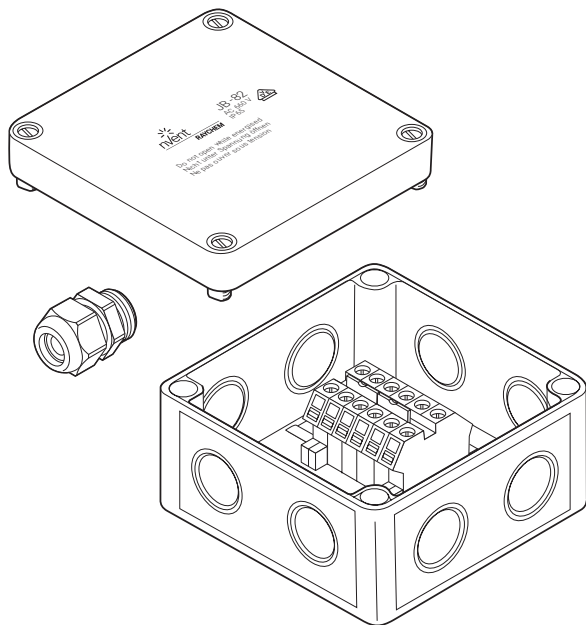


BOÎTE DE RACCORDEMENT



La boîte de raccordement nVent RAYCHEM JB-82 est un modèle standard en polycarbonate, pour un usage en zones non explosibles.

Elle permet de réaliser différents types de raccordement de traçage industriel en circuit parallèle nVent RAYCHEM : alimentation, jonction en ligne et dérivation (alimentées ou non).

Il est possible d'adapter quatre rubans chauffants au maximum (ou trois rubans avec câble d'alimentation de taille appropriée) aux quatre entrées et de les raccorder au bornier fixé sur rail.

Il est recommandé d'utiliser un support nVent RAYCHEM pour le montage sur tuyauterie.

BOÎTIER

	JB-82
Zone d'utilisation	Ordinaire (en intérieur et en extérieur)
Protection	IP66
Entrées	4 M20/25
Température d'exposition	-35 °C à +115 °C
Base	Polycarbonate renforcé de fibre de verre, teinte grise
Couvercle	Polycarbonate, teinte grise
Joint de couvercle	Mousse de polyuréthane

BORNES DE PHASE

Conta-Clip RK6-10	Fixé sur rail DIN
Tension nominale	750 V c.a.
Section max. des conducteurs	0,5-10 mm ² (rigides ou multibrins)
Intensité maximale	61 A
Quantité	2 groupes de 2 interconnectés

BORNES DE TERRE

2 Conta-Clip SL10/35

APPROVALS



(Russie, Kazakhstan, Biélorussie)

Consultez votre représentant nVent le plus proche pour d'autres pays.

France

Tél 0800 906045
Fax 0800 906003
salesfr@nVent.com

België / Belgique

Tél +32 16 21 35 02
Fax +32 16 21 36 04
salesbelux@nVent.com

Schweiz / Suisse

Tél +41 (41) 766 30 81
Fax +41 (41) 766 30 80
infoBaar@nVent.com



[nVent.com](https://www.nvent.com)

Notre éventail complet de marques :

CADDY ERICO HOFFMAN RAYCHEM SCHROFF TRACER