

SVENJA CL 900 DDP OP 7000 8TW IP20 DALI-2 DT8

Référence E010850677
Code GTIN 4015120850677

DALI-2	220 - 240 V AC/DC	LED Tunable white	CRI 84	Phi 7000 lm	116 lm/W	IP20
--------	-------------------	-------------------	--------	-------------	----------	------



Données techniques

GÉNÉRALITÉS

Catégorie d'appareils	Luminaires de plafond
Contenu de livraison	1x gabarit de perçage, 3x vis, 3x chevilles, 3x pommeaux de vis
Conformité	CE, DEEE, RoHS, EAC
Remarque au sujet du produit	Conforme au standard DALI-2
Garantie	5 ans

FIXATION

Type de montage	Apparent
Lieu de montage	Au plafond
Section du conducteur à raccorder	1,5 - 2,5 mm ²
Nombre de contacts	5

BOÎTIER

Dimensions	Hauteur/profondeur 87 mm, Ø 900 mm
Poids	11200 g
Matériau	aluminium
Indice de protection	IP20
Température ambiante admissible	0 °C...+45 °C
Résistance aux chocs	IK08
Couleur	blanc, similaire à RAL 9003
Essai au fil incandescent selon IEC 60695-2-10	850 °C

RACCORDEMENT

Système de commande	DALI-2
Classe de protection	I

Description du produit

- Luminaires LED ronds et plats pour montage apparent avec boîtier en aluminium thermolaqué
- Diffuseur opaque à structure microprismatique en polycarbonate résistant aux chocs
- Tunable White (2.700 - 6.500 K) pour éclairage Human Centric Lighting avec regulation d'éclairage DALI-2 (DT8)
- Les modèles DALI-2 sont dotés de la fonction SwitchDIM - variation individuelle de l'éclairage par poussoir usuel 230V (toutes versions sauf SVENJA CL 900 830/840)
- Accessoires de montage optionnels : câbles de suspension (2m) ou tube central (1m)

Tension nominale	220 - 240 V AC/DC / 50 - 60 Hz
Courant d'appel	11,4 A / 190 µs
Puissance nominale	60 W
Consommation de courant	1500 mA
Consommation en veille	< 0.5 W

ÉCLAIRAGE

Diffuseur	opale
Anti-éblouissement	DDP (micro-prismatic)
Émission de lumière	directe/indirecte
Angle de rayonnement	86 °
Unified Glare Rating	<19
Facteur de scintillement	0.27
Puissance nominale P	60 W
Flux lumineux	7000 lm
Rendement lumineux	116 lm/W
Température de couleur	2700 - 6500 K (Tunable White)
Indice de rendu des couleurs Ra	> 80
Tolérance de couleur	3 SDCM
Échelle de qualité de couleur	>80
Durée de vie L70B10 par 25 °C	93000 h
Durée de vie L70B50 à 25 °C	96000 h
Durée de vie L80B10 à 25 °C	58000 h
Durée de vie L80B50 à 25 °C	59000 h
Durée de vie L90B10 par 25 °C	26000 h
Durée de vie L90B50 à 25 °C	27000 h
Sécurité photobiologique	RG0

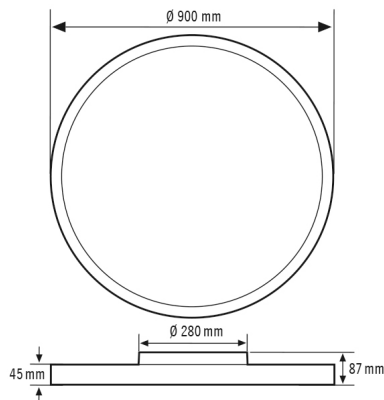
SVENJA CL 900 DDP OP 7000 8TW IP20 DALI-2 DT8

Référence	Code GTIN
EO10850677	4015120850677

Accessoires

Nom du produit	Référence	Description du produit	Code GTIN
Accessoires électriques			
POWER SUPPLY 200mA DALI	EC10430008	Bloc d'alimentation DALI 200 mA	4015120430008
Fixations			
SVENJA POLE PENDULUM SET 1000	EO10850561	Set de montage avec tube, câble de raccordement transparent à 5 pôles et baldaquin rond	4015120850561
SVENJA WIRE PENDULUM SET 2000	EO10850578	Set de suspension avec 3 câbles, câble de raccordement transparent à 5 pôles et baldaquin rond	4015120850578
Poussoirs			
PUSH BUTTON x8 TW	EO10431388	Poussoir x8 TW, pour la commande de luminaires TW équipé de ballast DALI-2 DT8	4015120431388

Dimensions



Diffusion de la lumière

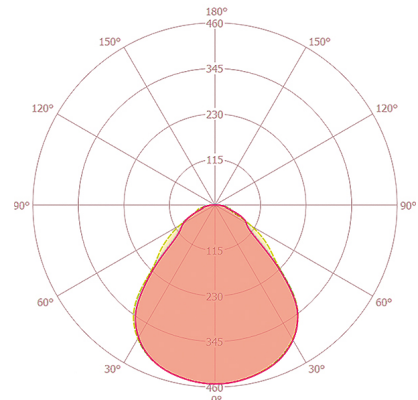
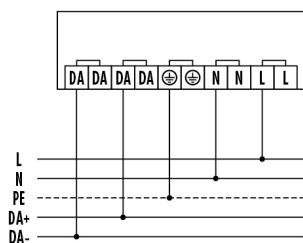
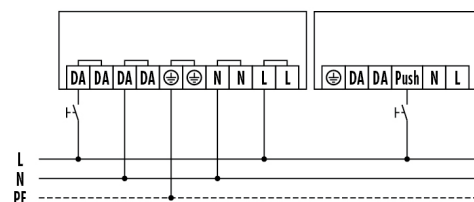


Schéma électrique



Raccordement standard DALI/DALI-2.

Schéma électrique



Raccordement avec commande optionnelle par poussoirs SwitchDIM (PushDIM).

Description détaillée du produit

- Luminaires LED ronds et plats pour montage apparent avec boîtier en aluminium thermolaqué
- Diffuseur opaque à structure microprismatique en polycarbonate résistant aux chocs
- Tunable White (2700 – 6500 K) pour éclairage Human Centric Lighting avec régulation d'éclairage DALI-2 (DT8)

SVENJA CL 900 DDP OP 7000 8TW IP20 DALI-2 DT8

Référence	Code GTIN
EO10850677	4015120850677

- Fonction SwitchDIM pour la gradation et le réglage de la température de couleur
- Accessoires de montage optionnels : câbles de suspension (2m) ou tube central (1m)
- Idéal pour les applications nécessitant des exigences élevées en matière de qualité et anti-éblouissement de la lumière, conformément à la norme EN 12464-1
- Particulièrement adapté pour une utilisation dans les zones communes telles que les foyers, les halls, les salles de pause, les salons et les cantines
- L'éclairage indirect à 35% sublime la pièce et donne l'impression que les luminaires flottent sous le plafond
- Éclairage homogène et sans éblouissement avec des LED à longue durée de vie disposées de manière idéale sur la platine et un diffuseur spécialement adapté
- Facile à monter de par sa conception modulaire avec loquets à ressort et son connecteur enfichable