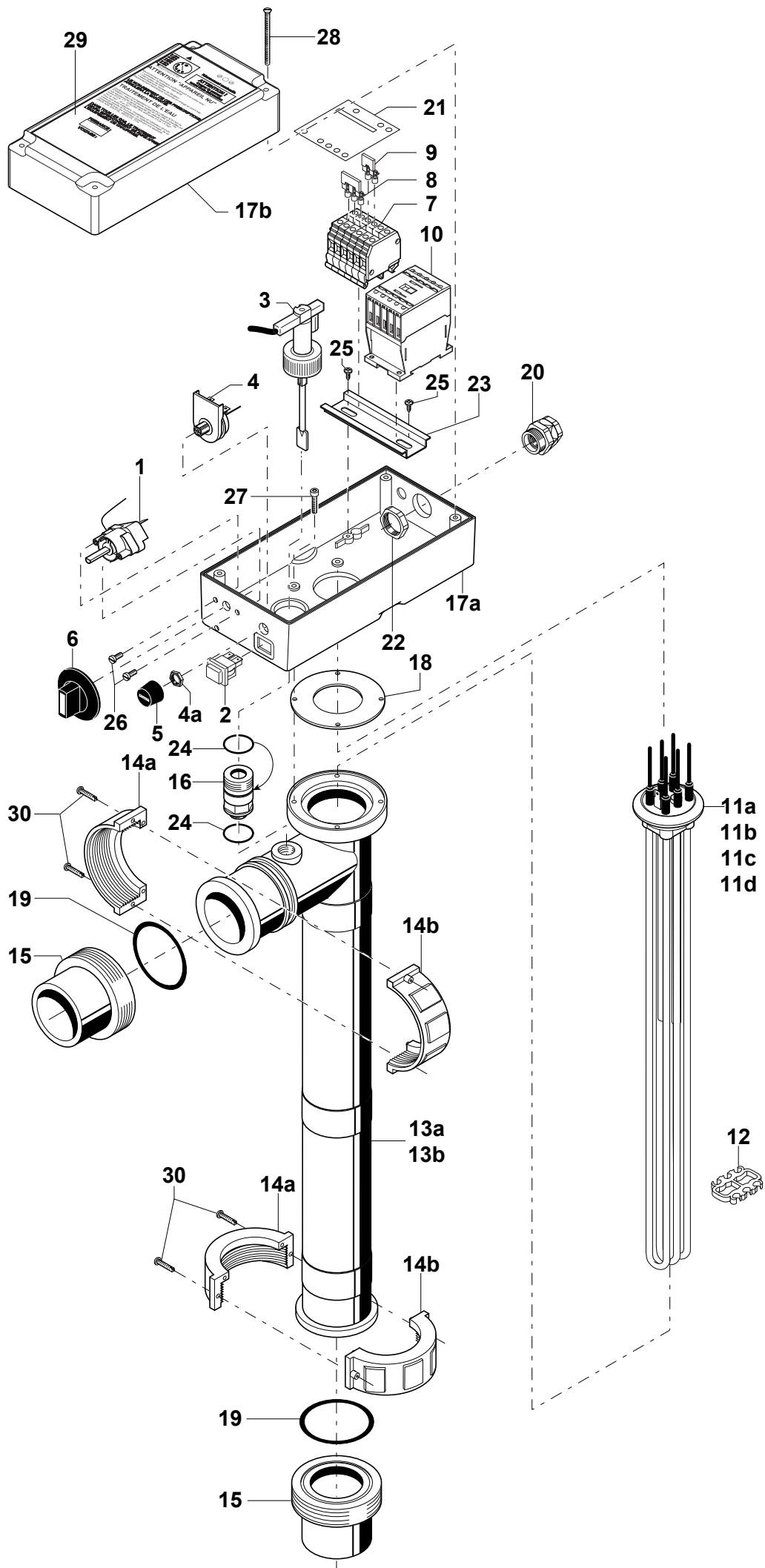


RE/L Equipé



Rechauffeur RE/L Equipé 3-12 KW

N°	Réf. PSA	DESCRIPTION	QT
1	WEG01404	Thermostat de régulation 16/40 B10	1
2	WSX02012	Interrupteur marche/arrêt	1
3	WSK02020	Interrupteur de débit + Joint torique	1
4	WIN01641	Thermostat de sécurité	1
4a		Ecrou de fixation thermostat	1
5	WEG01408	Capuchon thermostat de sécurité	1
6	WEG01406	Bouton réglage thermostat	1
7a	WCC01289	Bornier de raccordement de 3 à 9 KW	1
7b	WCC01292	Bornier de raccordement 12 KW	1
8	WCC01288	Etrier bornier électrique 3B	1
9	WCC01287	Etrier bornier électrique 2B	1
10	WCF01066	Contacteur de puissance (DILM 9-10)	1
11a	WEG01412	Résistance 3 kw titane	1
11b	WEG01413	Résistance 6 kw titane	1
11c	WEG01414	Résistance 9 kw titane	1
11d	WEG01415	Résistance 12 kw titane	1
12	WIB01610	Entretoise résistance	1
13a	WIB01606	Corps court RE/L (3 et 6 kw)	1
13b	WIB1605	Corps long RE/L (9 et 12 kw)	1
14a/14b	WIB01608	1/2 écrou fileté	1
15	W40RDL	Raccord PVC diamètre 63/50	1
16	WIB01611	Piquage pour raccordement inter de débit 3/4 1/2	1
17a	WIB01612	Coffret électrique "bas"	1
17b	WIB01612	Coffret électrique "haut"	1
18	WTO02308	Rondelle de fixation résistance	1
19	WJW01666	Joint torique 58,74 x 3,53	2
20	WSB02000	Presse étoupe PE 21	1
21	WSR02737	Adhésif raccordement bornier	4
22	WSB02006	Ecrou de fixation presse étoupe PE21	2
23	WPR01849	Rail symétrique électrique	1
24	WJW01667	Joint torique 20/29 x 2,62	2
25	WHR01581	Vis fixation rail électrique	2
26	WVI02807	Vis 4/8	2
27	WFI01453	Vis fixation coffret	4
28	WFI01458	Vis capot	4
29	WTI02217	Adhésif capot	1
30	WFI01459	Vis d'assemblage des demi-écrous	4

NP = Non Présent sur la vue éclatée