

RE/U

Réchauffeurs électriques en U

NOTICE D'INSTALLATION ET D'UTILISATION



IMPORTANT

Cette notice d'installation fait partie intégrante du produit et doit être impérativement remise à l'installateur.

Lire attentivement les avertissements contenus dans le présent livret car ils fournissent des indications importantes au niveau de la sécurité d'utilisation et de manutention. Conserver ce livret afin de pouvoir toujours le consulter.

L'installation doit être effectuée, conformément aux normes en vigueur et en respectant les instructions du fabricant, par une personne professionnellement qualifiée.

Par « personne professionnellement qualifiée », il s'entend une personne ayant les compétences techniques dans le secteur des composants P.S.A. et des installations de chauffage.

Un défaut dans l'installation peut entraîner des dommages sur des personnes, animaux ou objets pour lesquels le fabricant ne saurait être tenu responsable.

Après avoir retiré l'emballage du réchauffeur électrique, s'assurer de l'état du contenu.

Avant de raccorder le réchauffeur électrique, s'assurer que les données fournies par P.S.A. sont compatibles avec l'installation à réaliser dans les limites maximales autorisées du produit concerné.

Au préalable de toute opération d'entretien, de manutention ou de réparation sur le réchauffeur électrique, couper l'alimentation électrique sur ce dernier.

En cas de panne et/ou de fonctionnement anormal du réchauffeur électrique, n'envisager aucune tentative de réparation sur celui-ci, couper l'alimentation électrique sur ce dernier.

L'éventuelle intervention de réparation devra être effectuée par **un service d'assistance autorisé** qui utilisera exclusivement **des pièces de remplacement d'origine**. Le non respect des clauses décrites ci-dessus peut compromettre la sécurité d'utilisation du réchauffeur électrique.

Pour garantir l'efficacité du réchauffeur électrique et pour son fonctionnement correct, il est indispensable de faire effectuer un entretien périodique de ce dernier en se conformant aux instructions fournies par P.S.A.

Dans le cas où le réchauffeur électrique devrait être vendu ou transféré chez un utilisateur différent, s'assurer toujours que ce livret accompagne le matériel afin que le nouveau propriétaire ou l'installateur puisse le consulter.

Ce réchauffeur électrique devra être destiné exclusivement à l'usage pour lequel il a été conçu ; toute autre utilisation aléatoire devra être considérée comme impropre et dangereuse.

Sont exclues toutes responsabilités contractuelles ou extracontractuelles de P.S.A. pour des dommages causés suite à des erreurs d'installation ou d'utilisation, ou par un non respect des instructions fournies par P.S.A. ou des normes d'installation en vigueur concernant le matériel en objet.

SOMMAIRE

1 Généralités	2
1.1 Conditions générales de livraison	2
1.2 Tension	2
1.3 Traitement des eaux	2
2 Description	2
2.1 Présentation	2
2.2 Caractéristiques dimensionnelles	3
3 Mise en place	3
4 Raccordements	3
4.2 Raccordement hydraulique	3
4.3 Raccordement électrique	4
5 Fonctionnement régulation	5
5.1 Présentation	5
5.2 Réglage température	6
6 Mise en service	6
6.1 S'assurer	6
6.2 Mettre le réchauffeur en fonctionnement ..	6
6.3 Contrôles à effectuer	7
6.4 Défauts	7
6.5 Hivernage	7
7 Précautions	7
8 Schéma électrique	8

1. GENERALITES

1.1 Conditions générales de livraison

Tout matériel, même FRANCO DE PORT et d'EMBALLAGE, voyage aux risques et périls du destinataire. Celui-ci doit faire des réserves écrites sur le bordereau de livraison du TRANSPORTEUR s'il constate des dommages provoqués au cours du transport. (Confirmation sous 48 heures par lettre recommandée au TRANSPORTEUR).

1.2 Tension

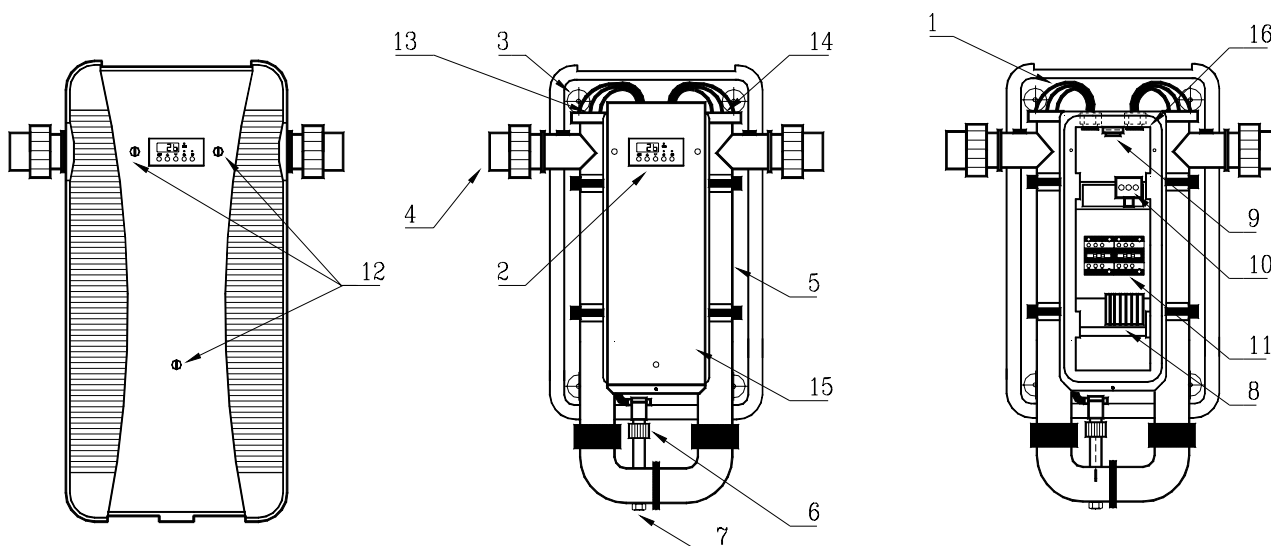
Avant toute opération, vérifier que la tension plaquée sur l'appareil correspond bien à celle du réseau.

1.3 Traitement des eaux

Pour utiliser nos matériels dans les meilleures conditions, respecter les paramètres suivants: chlore libre: maximum 2,5 mg/l, brome total: maximum 5,5 mg/l, pH entre 6,9 et 8,0. En cas d'utilisation de systèmes de désinfection chimique ou électrophysique, l'installateur et l'utilisateur devront s'assurer auprès du fabricant de leur compatibilité avec nos matériels. Ces systèmes doivent impérativement être installés après le système de chauffage.

2. DESCRIPTION

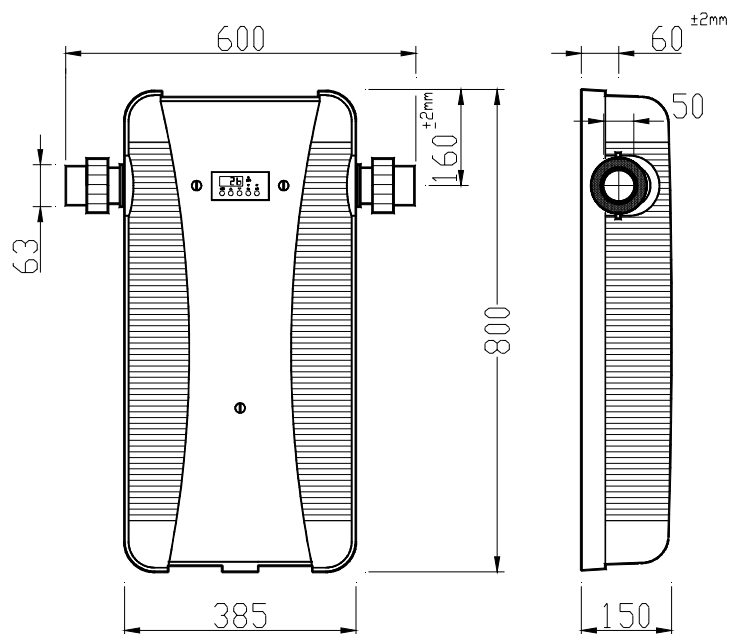
2.1 Présentation



1. Câbles Alimentation du thermoplongeur TITANE
2. Régulateur à affichage digital
3. Support de fixation du réchauffeur (en 4 points)
4. Raccord 1/2 union à visser Ø50 intérieur/Ø63 extérieur
5. Corps injecté en polyamide
6. Contrôleur de débit
7. Bouchon de vidange du réchauffeur
8. Bornier de raccordement électrique
9. Thermostat de sécurité positive

10. Bornier de point étoile
11. Contacteurs de puissance
12. Vis de fixation du capot
13. Sonde thermostat digital (position usine pour le cas passage d'eau de gauche à droite)
14. Sonde thermostat de sécurité (position usine pour le cas passage d'eau de gauche à droite)
15. Coffret électrique hermétique
16. Presse-étoupes

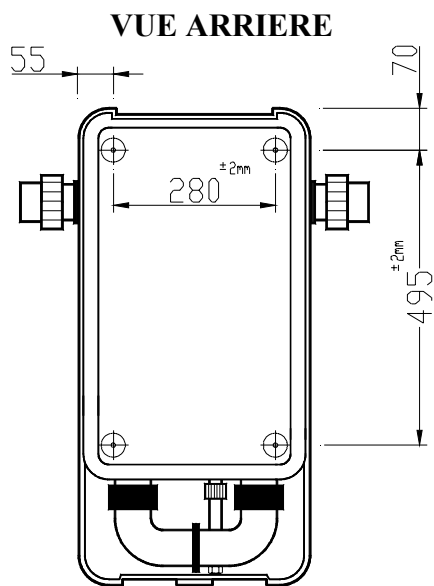
2.2 Caractéristiques dimensionnelles



Cotes en mm

3. MISE EN PLACE

Le réchauffeur sera placé dans un local technique à proximité du filtre de la piscine. Il sera fixé au mur du local à l'aide de 4 vis.



Cotes en mm

4. RACCORDEMENTS

4.1 Raccordement hydraulique

Le réchauffeur sera raccordé en ligne au circuit de refoulement piscine, après le bloc de filtration, sans BY-PASS, avec un débit d'eau au minimum de 5 m³/h et maximum 22 m³/h. Dans le cas d'une filtration supérieure à 22 m³/h prévoir un montage de l'appareil en BY-PASS.

Des 1/2 unions (Ø50 intérieur femelle et Ø63 extérieur mâle) sont prévus pour effectuer un raccordement au circuit filtration avec une tuyauterie en PVC Ø50 ou Ø63. **Attention:** avec circuit piscine en Ø63 pour raccorder l'appareil prévoir un manchon ou coude femelle/femelle (Ø63 intérieur).

* **Montage conseillé:** si cela est possible, le raccordement du réchauffeur sera réalisé de manière à être en charge par rapport à la filtration ou au bassin.

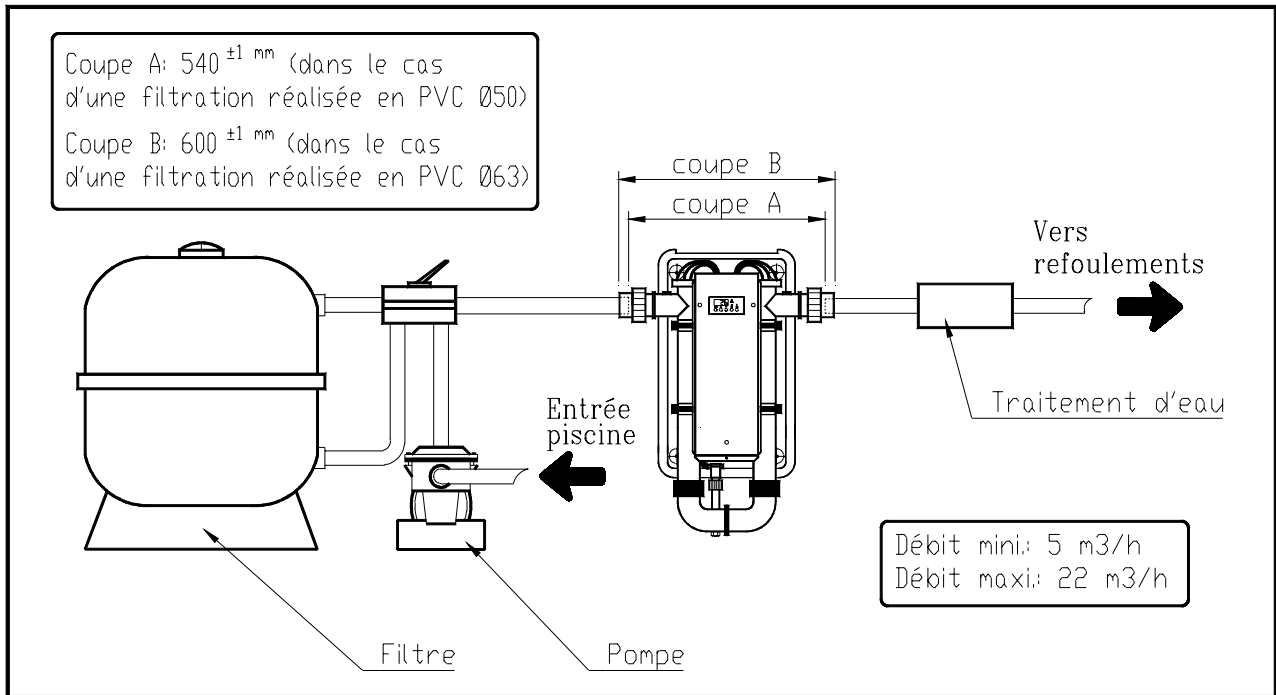
- Le sens de circulation

Le réchauffeur est prévu pour une circulation d'eau de gauche à droite. Si nécessaire, inverser le sens de circulation en faisant les modifications suivantes:

- inverser les sondes du thermostat digital de régulation et du thermostat de sécurité. La sonde du thermostat de régulation doit se trouver impérativement à l'entrée du réchauffeur et la sonde de sécurité à la sortie.
- tourner d'un demi-tour l'interrupteur de débit (CD).

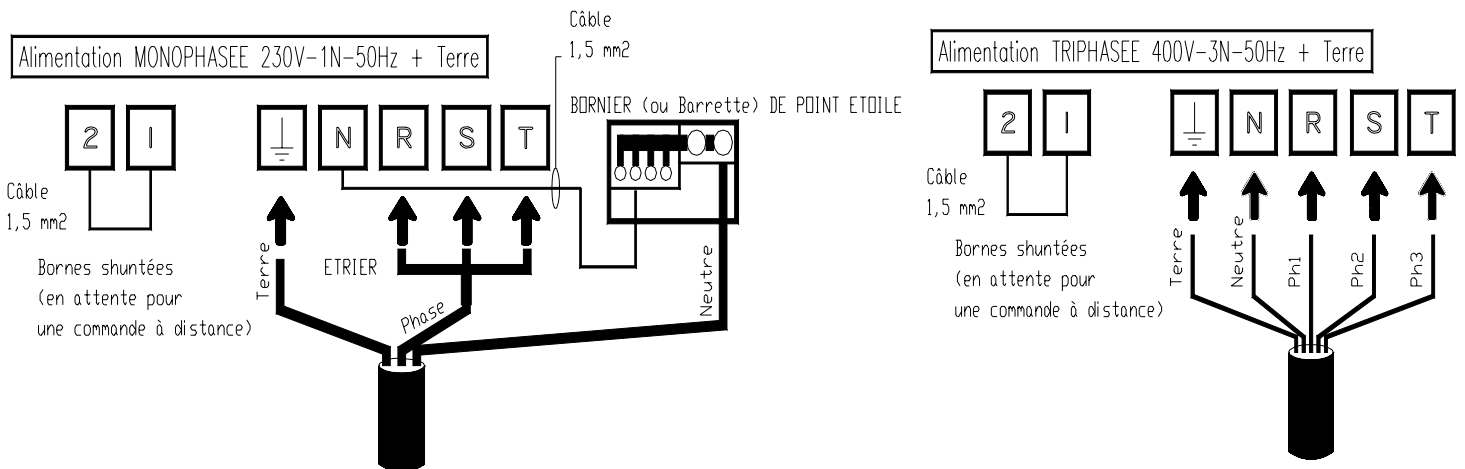
- Pression d'épreuve du circuit hydraulique: 4 Bars - Pression de service du circuit hydraulique: 2 Bars

Le réchauffeur sera installé impérativement avant tout système de traitement d'eau



4.2 Raccordement électrique

• L'alimentation électrique du réchauffeur doit provenir d'un dispositif de protection et de sectionnement (non fourni) en conformité avec les normes et réglementations en vigueur (la NF C 15100). Les RE/U de 3 à 18 kW peuvent être alimentés en Monophasé (230V/1N/50Hz) avec un trident (sur bornes R.S.T), ou en Triphasé (400V/3N/50Hz). Les RE/U 21 et 24 kW sont **obligatoirement** alimentés en triphasé (400V/3N/50Hz).



- IMPERATIF : L'appareil doit être raccordé à une prise de terre -

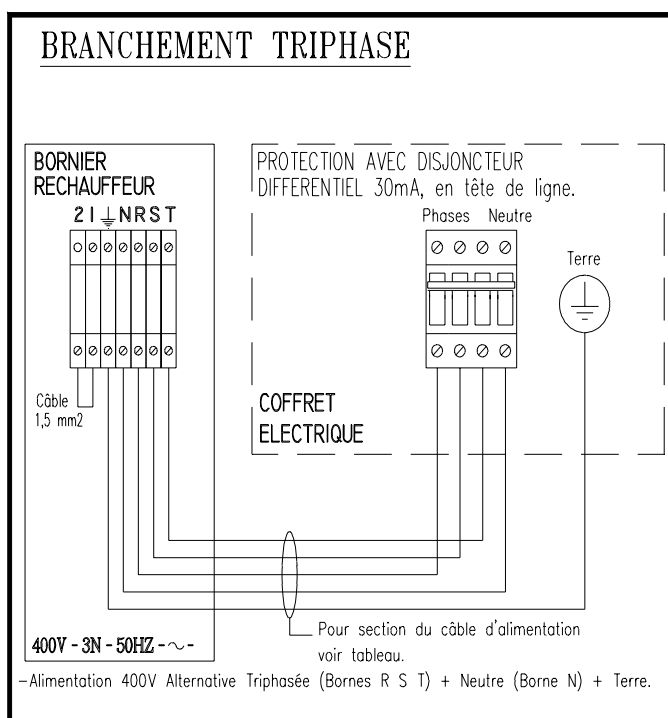
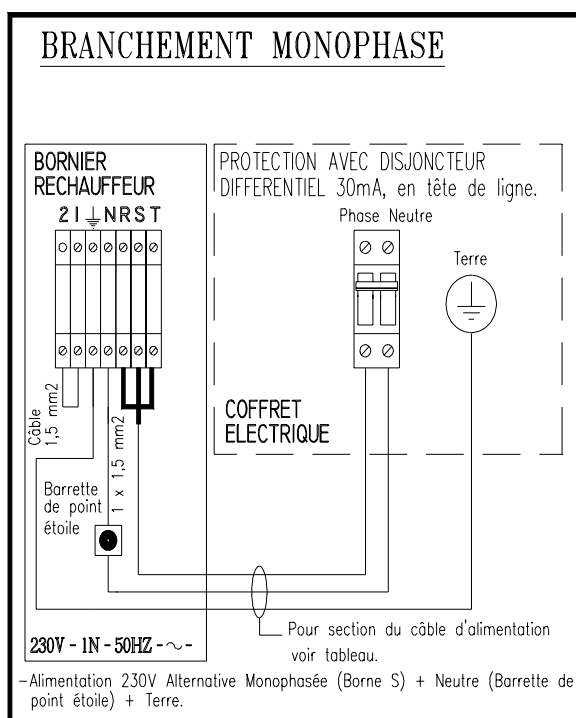
- Section câble d'alimentation : se référer au tableau ci-dessous (ces sections sont indicatives et doivent être vérifiées et adaptées si besoin est, selon les conditions d'installation).

PUISSANCE	Intensité Absorbée		Section câble en mm ²	
	Mono. 230V	Tri. 400V	Mono. 230V	Tri. 400V
9 KW	40 A	13 A	3 x 10	5 x 4
12 KW	53 A	18 A	3 x 16	5 x 4
15 KW	66 A	22 A	3 x 16	5 x 6
18 KW	79 A	26 A	3 x 16	5 x 6
21 KW	X	31 A	X	5 x 10
24KW	X	35 A	X	5 x 10

- Protection électrique : Disjoncteur différentiel 30 mA (en tête de ligne).

Nota :

- Possibilité de raccordement d'un signal de Marche/Arrêt à distance (bornes 1 et 2), voir schéma ci-dessous et schéma électrique (exemple: contact EJP, contact de commande à distance, contact d'un modem téléphonique ...).
- La tolérance de variation de tension acceptable est de $\pm 10\%$ pendant le fonctionnement.
- Les canalisations de raccordement électrique doivent être fixes.



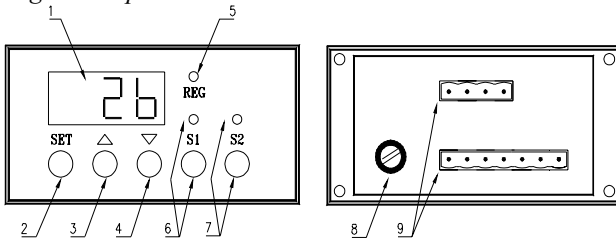
5. FONCTIONNEMENT DE LA REGULATION

5.1 Présentation

Le thermostat de régulation à affichage digital est livré monté sur le réchauffeur, raccordé électriquement et pré-réglé en usine pour application chauffage piscine.

* **Principe** : Une sonde de régulation placée à l'entrée eau piscine du réchauffeur mesure la température du bassin, compare cette valeur à la température de consigne. Si la température du bassin devient ou est inférieure à la température de consigne, la régulation autorise le chauffage, voyant (5) clignotant puis fixe.

Régulateur pour RE/U 9 à 24 kW.



1. Afficheur digital de la température du bassin et de consigne
2. Touche pour lire ou modifier la température de consigne
3. Touche pour augmenter la température de consigne
4. Touche pour baisser la température de consigne (ou éteindre le bip sonore d'un défaut)
5. Voyant Etat de la REGulation: allumé fixe indique que le thermostat à affichage digital est en "demande" (température de consigne > à la température du bassin) ou clignotant indique l'activation de la temporisation avant enclenchement de ou des étages de chauffe
6. Interrupteur Marche/Arrêt 1er étage de chauffe (avec au-dessus un voyant Marche/Arrêt)
7. Interrupteur Marche/Arrêt 2ème étage de chauffe (avec au-dessus un voyant Marche/Arrêt)
8. Support fusible de protection du thermostat à affichage digital
9. Connecteurs pour raccordements électriques

5.2 Réglage température de consigne

Appuyer sur la touche SET (2) pour faire apparaître la température de consigne, puis maintenir appuyée cette touche et appuyer sur la touche ^ (3) pour l'augmenter ou sur la touche v (4) pour la diminuer. Relâcher ensuite la touche SET pour revenir à la lecture de la température du bassin.

6. MISE EN SERVICE

* Caractéristiques techniques complémentaires:

MODELE RE/U	9		12		15		18		21		24	
Puissance thermoplongeur(s) kw	1er étage	2ème étage	1er étage	2ème étage	1er étage	2ème étage	1er étage	2ème étage	1er étage	2ème étage	1er étage	2ème étage
	3 + 6		6 + 6		6 + 9		9 + 9		9 + 12		12 + 12	
Poids	13 kg											

6.1 S'assurer

- du serrage correct des raccords hydrauliques.
- qu'il n'y ait pas de fuite.
- de la bonne stabilité et du niveau de l'appareil.
- de la bonne tenue des câbles électriques sur leurs bornes de raccordement.
- Des bornes mal serrées peuvent provoquer un échauffement du bornier -
- du raccordement à la terre.
- que l'eau dans le réchauffeur n'est pas gelée.
- En cas de gel, il est impératif de ne pas mettre le réchauffeur en fonctionnement -

6.2 Mettre le réchauffeur en fonctionnement

- Mettre la pompe de filtration en marche manuelle pour un essai de fonctionnement du réchauffeur ou lors de la première montée en température du bassin (une fois le bassin en température remettre la filtration sur automatique).
- Vérifier la non présence d'air dans le circuit filtration et dans le corps du réchauffeur.
- Vérifier que le débit d'eau dans le réchauffeur est bien compris entre 5m³/h mini. et 22 m³/h maxi. .
- Si le débit est supérieur à 22 m³/h, réaliser un montage en BY-PASS -
- Enclencher le disjoncteur différentiel de protection 30 mA, en tête de ligne.

- Régler la température de consigne sur le thermostat à affichage digital pour être en demande, le Voyant REG "clignote".
- Appuyer sur le ou les interrupteurs Marche/Arrêt (S1 ou/et S2).
- Si le réchauffeur est sous tension depuis plus de 15 secondes l'enclenchement sera simultané de ou des étages de chauffe (voyant REG fixe). Dans le cas contraire une temporisation sera active (voyant REG clignotant), avant de devenir "fixe" fonctionnement chauffage (étage 1 ou/et 2 enclenché(s)).

ATTENTION:

-Si le débit d'eau dans le réchauffeur est inférieur à 5 m³/h, le réchauffeur ne fonctionnera pas (contrôleur de débit CD reste ouvert). Si l'appareil est en demande chauffage le voyant REG clignotera.

Lorsque le réchauffeur fonctionne :

-Si le contrôleur de débit effectue une ouverture/fermeture, une temporisation de 15 secondes sera active avant remise en route.

-Si une coupure secteur se produit, à la remise sous-tension une temporisation sera active durant 15 secondes avant remise en route.

Observation: Lorsque le bassin sera arrivé à la température désirée, le voyant REG (fixe) va s'éteindre et le réchauffeur s'arrêtera de chauffer.

6.3 Contrôles à effectuer

Vérifier que le réchauffeur s'arrête lorsque :

- l'on diminue la température de consigne sur le thermostat à affichage digital.
- l'on arrête la filtration ou fermeture d'une vanne.

*** Important:** Avant toute intervention sur le circuit, s'assurer que l'unité est hors tension et consignée.

6.4 Défauts

En cas d'échauffement anormal, le réchauffeur s'arrête automatiquement par le thermostat de sécurité surchauffe (TS) placé au dessus du coffret électrique : réarmer en appuyant sur le bouton central de ce thermostat.

En cas de défaut visuel et sonore sur le régulateur (pour interrompre le bip appuyer sur la touche ▽):

Si l'afficheur indique E0 (clignotant et bip):

- Sonde de régulation H.S. (coupée ou en court circuit ou déconnectée).

* Remplacer la sonde ou la reconnecter correctement.

{le défaut s'acquittera tout seul}

Si l'afficheur indique E2 (clignotant et bip):

- Régulateur H.S. (électronique endommagée).

* Remplacer le régulateur à affichage digital.

6.5 Hivernage

- Appuyer sur S1 et S2 pour arrêter le fonctionnement des étages de chauffe.
- Couper l'alimentation électrique générale (par déclenchement du disjoncteur différentiel 30 mA en tête de ligne du réchauffeur).
- Vidanger le réchauffeur en retirant le bouchon situé en dessous et dévisser les unions de raccordement (**RISQUE DE GEL**).

un mauvais hivernage entraîne automatiquement la suppression de la GARANTIE.

POUR LA REMISE EN ROUTE:

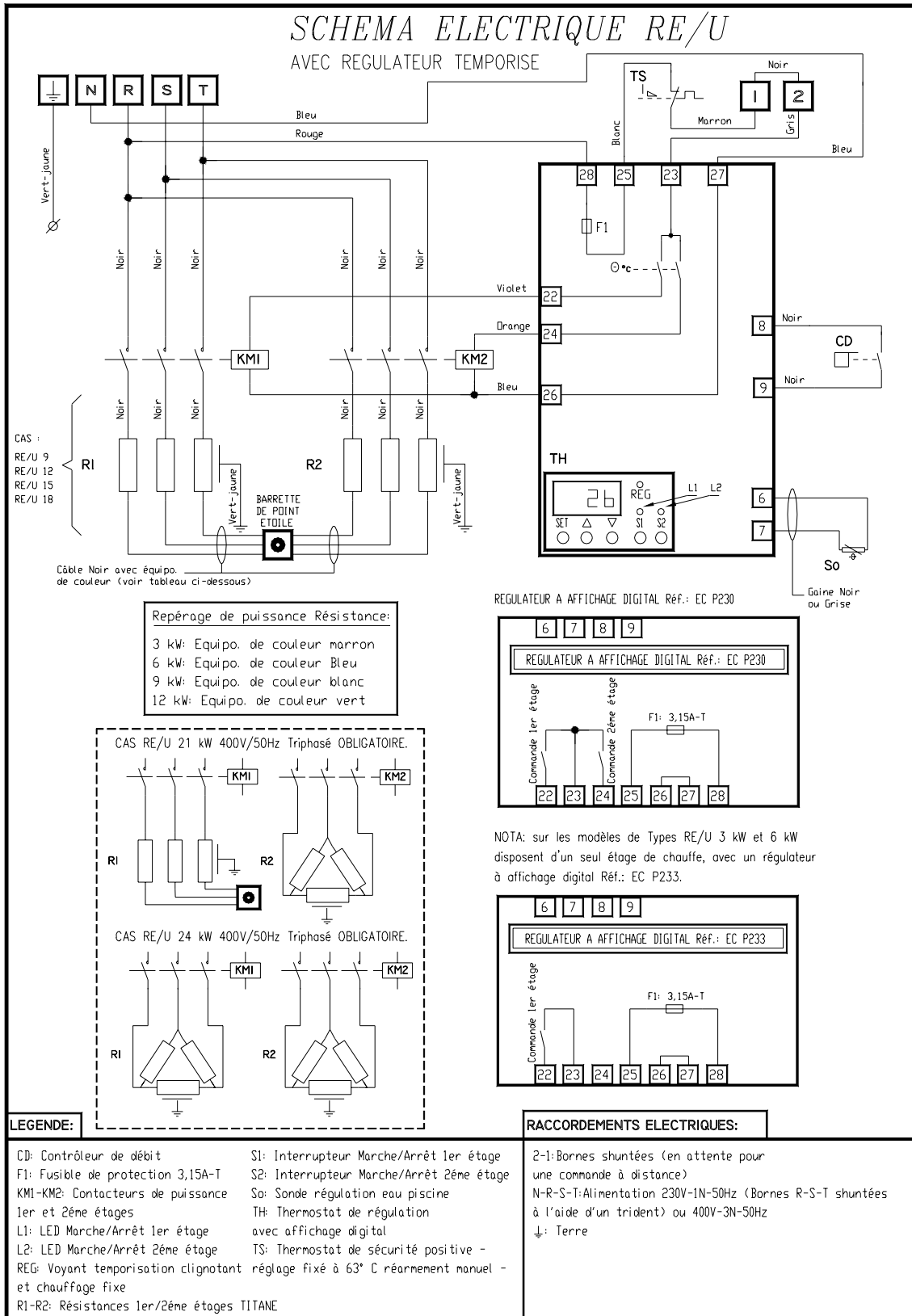
- réaliser le raccordement hydraulique avec vérification de l'étanchéité, vérifier les serrages des connexions électriques, se reporter aux procédures décrites aux paragraphes **MISE EN SERVICE** et **CONTROLES**.

7. PRECAUTIONS

ATTENTION

**Avant toute intervention sur la machine, s'assurer que celle-ci est hors tension et consignée.
Toute intervention doit être réalisée par du personnel qualifié et habilité pour ce type de machine.**

8. SCHEMA ELECTRIQUE



IMPORTANT

L'élimination ou le shunt de l'un des organes de sécurité ou de télécommande entraîne automatiquement la suppression de la GARANTIE.

Par souci d'amélioration constante, nos produits peuvent être modifiés sans préavis. - Edition du 04/00 -

DÉCLARATION DE CONFORMITÉ
RÉCHAUFFEURS ÉLECTRIQUES DE PISCINES



RE/U

sont conformes aux dispositions :

- de la directive COMPATIBILITÉ ÉLECTROMAGNÉTIQUE 89/336/CEE amendée par 93/068/CEE

Les normes harmonisées suivantes ont été appliquées :

EN 55014
EN 55104
EN 55011
EN 55022
CEI 801-4
CEI 801-2
CEI 801-3

- de la directive BASSE TENSION 73/23CEE

Les normes harmonisées suivantes ont été appliquées :

EN 60335-2-35

Cachet revendeur ou/et installateur

