

# theLuxa S150 WH

N° de réf.: 1010500

**theben**

## Détecteurs de présence et de mouvement Montage mural extérieur

### Description des fonctions

- Détecteur de mouvement (PIR)
- Commande automatique de l'éclairage en fonction de la présence et de la luminosité
- Pour l'extérieur
- Protection anti-angle mort complémentaire
- Tête de capteur pivotable à l'horizontale de  $\pm 90^\circ$  et inclinable de  $30^\circ$  vers le bas
- Seuil de luminosité et temporisation à l'extinction réglables
- Mesure de lumière mixte idéale pour commander des lampes fluorescentes, à incandescence, à halogène et LED
- Commutation au passage par zéro pour charges élevées et protection des contacts
- Fonction d'apprentissage (Teach-in) de la valeur actuelle de luminosité possible
- Fonction impulsions
- Fonction de test pour contrôler la zone de détection
- Montage possible sur boîtier encastré (60 mm)
- Montage d'une seule main du socle
- Mise en service immédiate possible grâce aux pré-réglages en usine
- Éléments de réglage protégés
- Borne pour conducteur de protection



### Caractéristiques techniques

theLuxa S150 WH	
Tension d'alimentation	230 V AC
Fréquence	50 Hz
Consommation stand-by	-0,9 W
Mesure de lumière	Mesure de lumière mixte
Nombre de canaux	1
Couleur	Blanc (similaire à RAL 9010)
Sortie de commutation	Lumière
Type de montage	Montage mural, Extérieur
Plage de réglage	5 lx - 1000 lx

theLuxa S150 WH	
Puissance de commutation	10 A pour 230 V CA, $\cos \varphi = 1$ , 6 A pour 230 V CA, $\cos \varphi = 0,6$ , 3 AX pour 230 V CA, $\cos \varphi = 0,3$
Couverture angulaire	$150^\circ$
Hauteur de montage	2 - 4 m
Temporisation lumière	1 s - 20 min
Charge de lampes à incand./ halogène	2300 W

Sous réserve de modifications ou d'erreurs

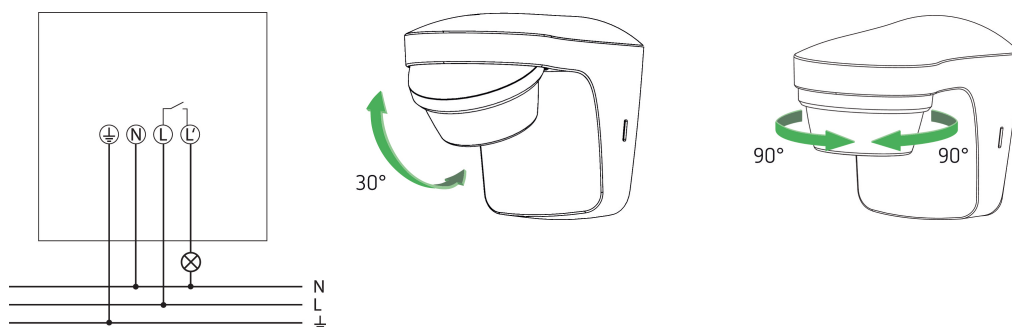
Pour plus d'informations, consulter: [www.theben.fr/produit/1010500](http://www.theben.fr/produit/1010500)

Les données de charge sont déterminées avec des illuminants sélectionnés à titre d'exemple et sont donc des données typiques en raison du grand nombre de produits disponibles.

## Caractéristiques techniques

theLuxa S150 WH		theLuxa S150 WH	
Charge de tubes fluorescents (compensés en série), non compensée	2300 VA	Lampe LED > 8 W	500 W
Charge de tubes fluorescents (compensés en série), à compensation parallèle	1200 VA 120 µF	Type de lampes	Lampes à incandescence/lampes à halogène, Lampes à fluorescence, Lampes fluocompactes, LEDs
Charge de tubes fluorescents compensés en série	2300 VA	Zone de détection	Demi-rond, Demi-rond, Demi-rond, Demi-rond, Demi-rond, Demi-rond, Demi-rond, Demi-rond
Charge de tubes fluorescents (RPE)	1000 W	Réglable à distance	–
Lampes fluocompactes	250 W	Température ambiante	-25°C ... 45°C
Courant de commutation	max. 300 A / 200 µs	Indice de résistance	IK04
Lampe LED < 2 W	50 W	Classe de protection	II
Lampe LED 2-8 W	500 W	Indice de protection	IP 55

## Schémas de raccordement



## Zone de détection pour les applications de planification à une température de 21 °C

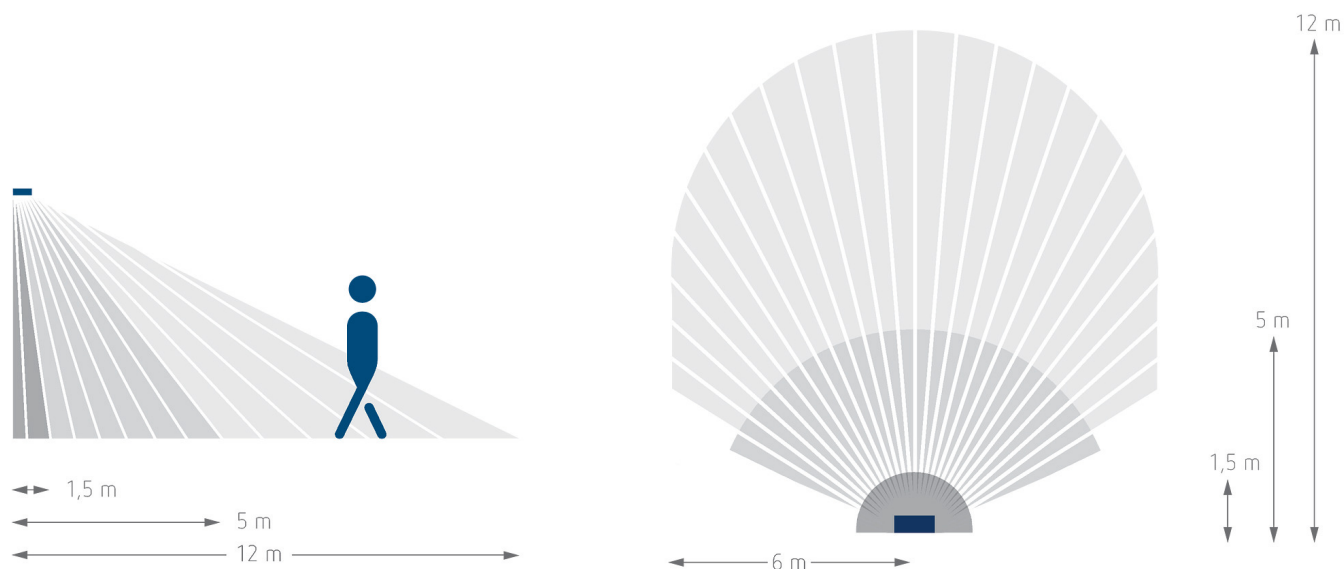
Hauteur de montage (A)	Zone transversale (t)	Zone frontale (R)	
2 m	9 m	3 m	
2,5 m	12 m	5 m	
3 m	12 m	5 m	
3,5 m	12 m	5 m	
4 m	9 m	3 m	

# theLuxa S150 WH

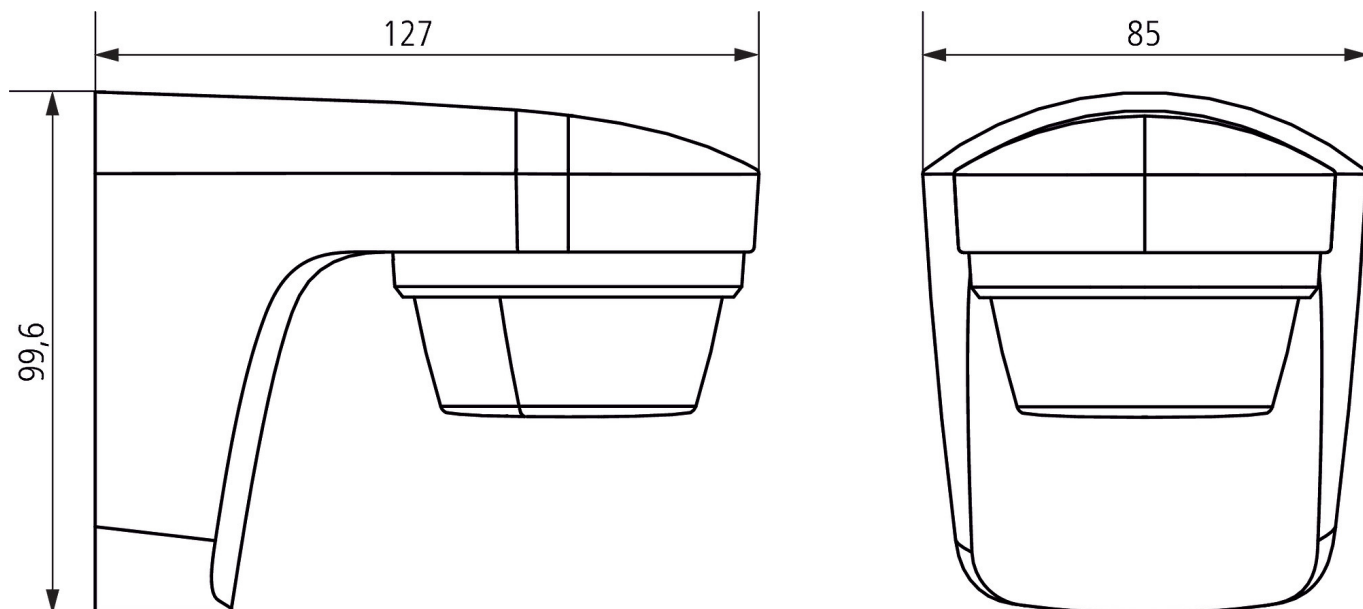
N° de réf.: 1010500

**theben**

Zone de détection pour les applications de planification à une température de 21 °C



## Plans d'encombrement



Sous réserve de modifications ou d'erreurs

Pour plus d'informations, consulter: [www.theben.fr/produit/1010500](http://www.theben.fr/produit/1010500)

Les données de charge sont déterminées avec des illuminants sélectionnés à titre d'exemple et sont donc des données typiques en raison du grand nombre de produits disponibles.

# theLuxa S150 WH

N° de réf.: 1010500

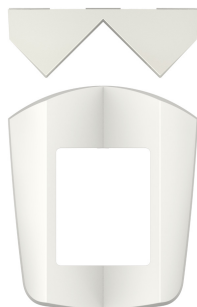
**theben**

## Accessoires

---

### Fixation d'angle theLuxa S WH

N° de réf.: 9070902



### Entretoise pour fixation murale

theLuxa S WH

N° de réf.: 9070906

