

LUXA 103-200 T

N° de réf.: 1030031

theben

Détecteurs de présence et de mouvement Montage mural intérieur

Description des fonctions

- Montage mural
- Compatible avec les interrupteurs de grandes marques, à installer en remplacement des interrupteurs de lumière courants
- Mesure de lumière mixte possible uniquement pour les lampes à incandescence et à halogène
- Raccordement 2 fils idéal pour les rénovations
- Sortie de commutation Éclairage (Triac 230 V CA)
- Possibilité de limiter la zone de détection grâce aux segments fournis
- Commutation manuelle MARCHÉ/ARRÊT/AUTO en décalant simplement le couvercle rabattable
- Fonction d'apprentissage (Teach-in) de la valeur actuelle de luminosité
- Préavis d'extinction signalé par une baisse de l'intensité lumineuse 15 secondes avant l'extinction de la lumière
- Mise en service immédiate possible grâce aux pré-réglages en usine
- Modification involontaire des réglages impossible grâce à la protection des éléments de réglage par le cache
- Seuil de luminosité et temporisation à l'extinction réglables
- Réduction possible de la sensibilité en limitant la zone de détection
- Fonction impulsions
- Fonction de test pour contrôler la zone de détection



Caractéristiques techniques

LUXA 103-200 T	
Tension d'alimentation	230 V AC
Fréquence	50 Hz
Consommation stand-by	~0,7 W
Mesure de lumière	Mesure de lumière mixte
Nombre de canaux	1
Type de contact	Triac
Couleur	Blanc
Sortie de commutation	Lumière
Type de montage	Encastré dans le mur
Plage de réglage	10 lx - 1000 lx Réglable en continu
Puissance de commutation	2 A pour 230 V CA, $\cos \varphi = 1$
Couverture angulaire	200°, circulaire

LUXA 103-200 T	
Hauteur de montage	1,2 - 2 m
Temporisation lumière	20 s - 30 min
Charge de lampes à incand./ halogène	400 W
Type de lampes	Lampes à incandescence/lampes à halogène
Zone de détection	Demi-rond, Demi-rond
Réglable à distance	-
Température ambiante	0°C ... 45°C
Classe de protection	II
Indice de protection	IP 40

Sous réserve de modifications ou d'erreurs

Pour plus d'informations, consulter: www.theben.fr/produit/1030031

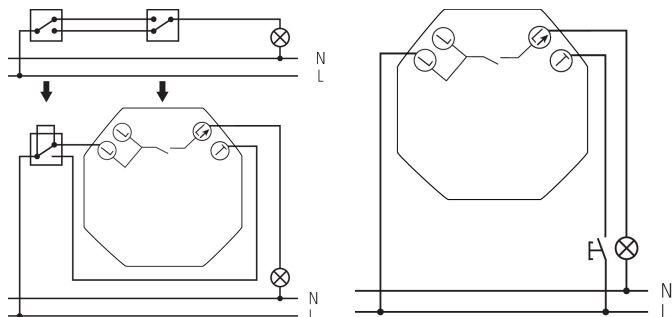
Les données de charge sont déterminées avec des illuminants sélectionnés à titre d'exemple et sont donc des données typiques en raison du grand nombre de produits disponibles.

LUXA 103-200 T

N° de réf.: 1030031

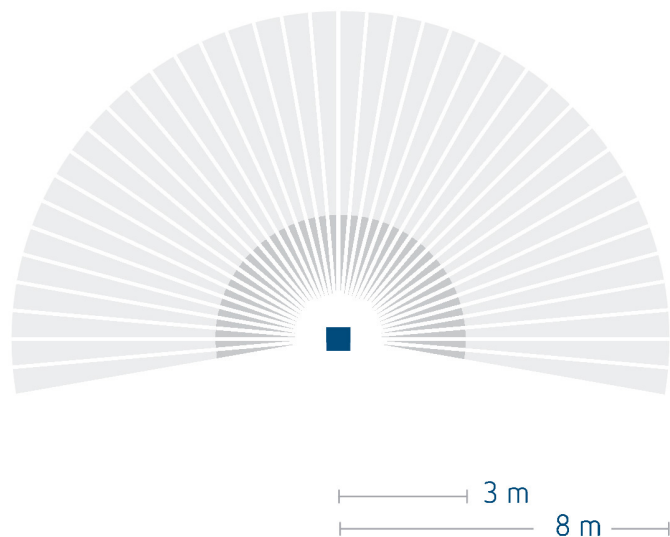
theben

Schémas de raccordement



Zone de détection pour les applications de planification à une température de 21 °C

Hauteur de montage (A)	Zone transversale (t)	Zone frontale (R)	
2 m	8 m	3,5 m	



Sous réserve de modifications ou d'erreurs

Pour plus d'informations, consulter: www.theben.fr/produit/1030031

Les données de charge sont déterminées avec des illuminants sélectionnés à titre d'exemple et sont donc des données typiques en raison du grand nombre de produits disponibles.

30/01/2024

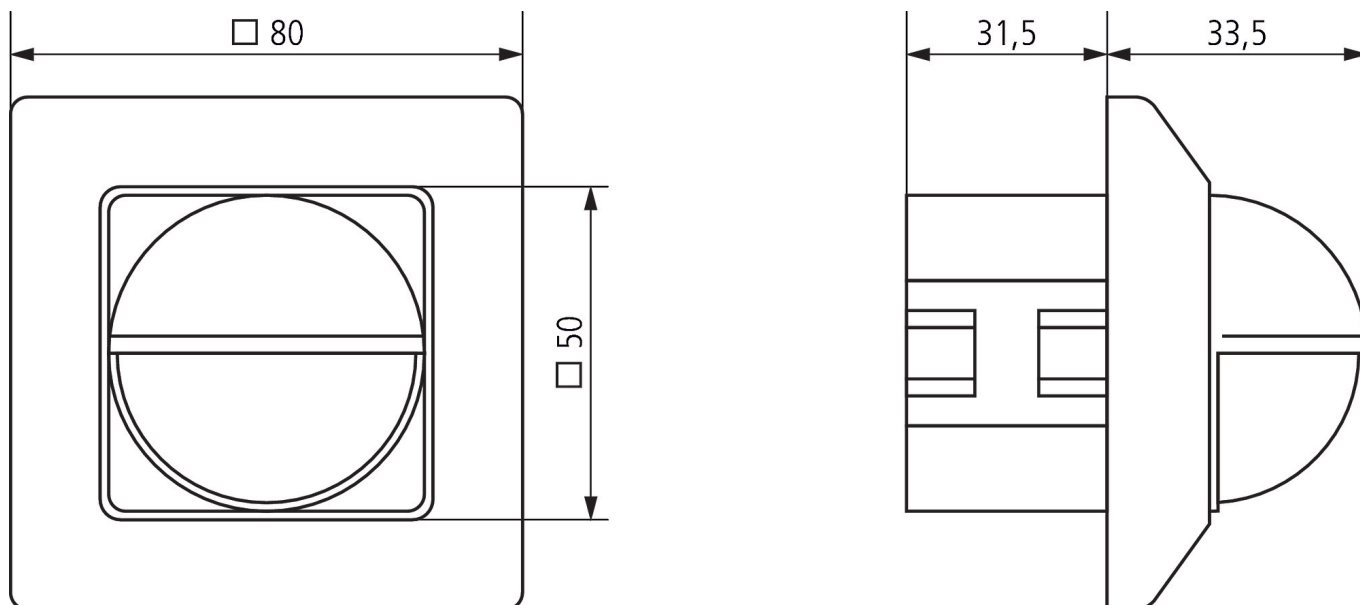
Page 2 de 3

LUXA 103-200 T

N° de réf.: 1030031

theben

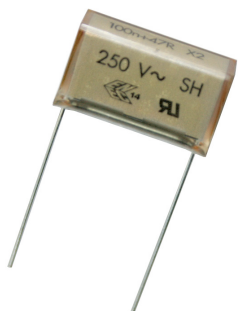
Plans d'encombrement



Accessoires

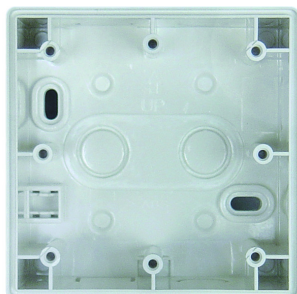
Condensateur deparasitage

N° de réf.: 9070523



Boîte Saillie LUXA 103-200

N° de réf.: 9070504



Sous réserve de modifications ou d'erreurs

Pour plus d'informations, consulter: www.theben.fr/produit/1030031

Les données de charge sont déterminées avec des illuminants sélectionnés à titre d'exemple et sont donc des données typiques en raison du grand nombre de produits disponibles.

30/01/2024

Page 3 de 3