

theMova P360-100 UP WH

N° de réf.: 1030600

theben

Détecteurs de présence et de mouvement
Montage au plafond intérieur

Description des fonctions

- Détecteur de mouvement passif-infrarouge pour montage au plafond
- Zone de détection circulaire 360 °, jusqu'à Ø 24 m (452 m²)
- 1 canal lumière
- Mesure de lumière mixte, appropriée pour des lampes fluorescentes (FL/PL/ESL), à halogène, à incandescence et LED
- Valeur de commutation de la luminosité réglable avec télécommande ou potentiomètre, fonction d'apprentissage
- Ttemporisation à l'extinction réglable avec télécommande ou potentiomètre
- Fonction impulsions
- Possibilité de limiter la zone de détection grâce aux segments
- Mode test pour vérifier fonctionnement et zone de détection
- Télécommande utilisateur, télécommande de gestion (en option)



Sous réserve de modifications ou d'erreurs

Pour plus d'informations, consulter: www.theben.fr/produit/1030600

Les données de charge sont déterminées avec des illuminants sélectionnés à titre d'exemple et sont donc des données typiques en raison du grand nombre de produits disponibles.

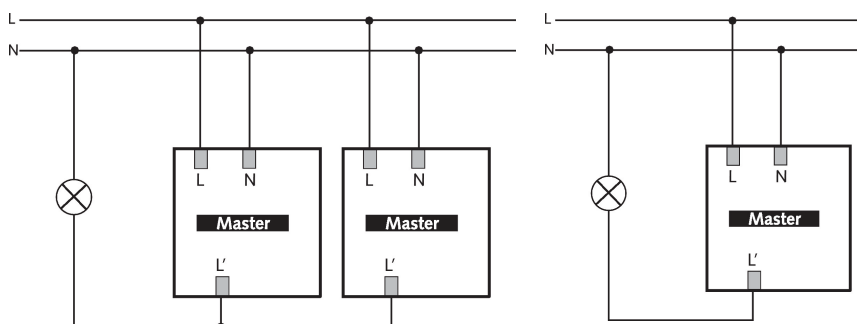
theMova P360-100 UP WH

N° de réf.: 1030600

Caractéristiques techniques

theMova P360-100 UP WH		theMova P360-100 UP WH	
Tension d'alimentation	110 V CA - 230 V CA	Charge de lampes à incand. / halogène	2300 W
Fréquence	50 - 60 Hz	Tubes fluorescents / compacts	1150 VA (cos φ = 0,5)
Hauteur de montage	2 - 10 m	Courant de commutation	max. 800 A / 200 μs
Type de montage	Montage au plafond, Intérieur	Lampe LED < 2 W	60 W
Couleur	Blanc	Lampe LED 2-8 W	600 W
Sortie de commutation	Lumière	Lampe LED > 8 W	600 W
Consommation propre	~0,15 W	Type de raccordement	Bornes à vis
Mesure de lumière	Mesure de lumière mixte	Section de câble maximale	max. 2 x 2,5 mm ²
Plage de réglage	30 - 3000 lx	Zone de détection	452 m ² (ø 24 m 360°)
Temporisation lumière	10 s - 60 min	Couverture angulaire	360°
Type de contact de lumière	Relais 230 V / 10 A μ-contact	Température ambiante	-15°C ... 50°C
Type de lampes	Lampes à incandescence / lampes à halogène, Lampes à fluorescence, Lampes fluocompactes, LEDs	Indice de protection	IP 54 (lorsqu'il est installé)

Schémas de raccordement



Zone de détection pour les applications de planification à une température de 21 °C

Hauteur de montage (A)	Zone frontale (R)	Zone transversale (t)
2 m	28 m ² 6 m	380 m ² 22 m
2,5 m	38 m ² 7 m	415 m ² 23 m
3 m	50 m ² 8 m	452 m ² 24 m
3,5 m	50 m ² 8 m	452 m ² 24 m
6 m	50 m ² 8 m	452 m ² 24 m
10 m	50 m ² 8 m	491 m ² 25 m

Sous réserve de modifications ou d'erreurs

Pour plus d'informations, consulter: www.theben.fr/produit/1030600

Les données de charge sont déterminées avec des illuminants sélectionnés à titre d'exemple et sont donc des données typiques en raison du grand nombre de produits disponibles.

31/01/2024

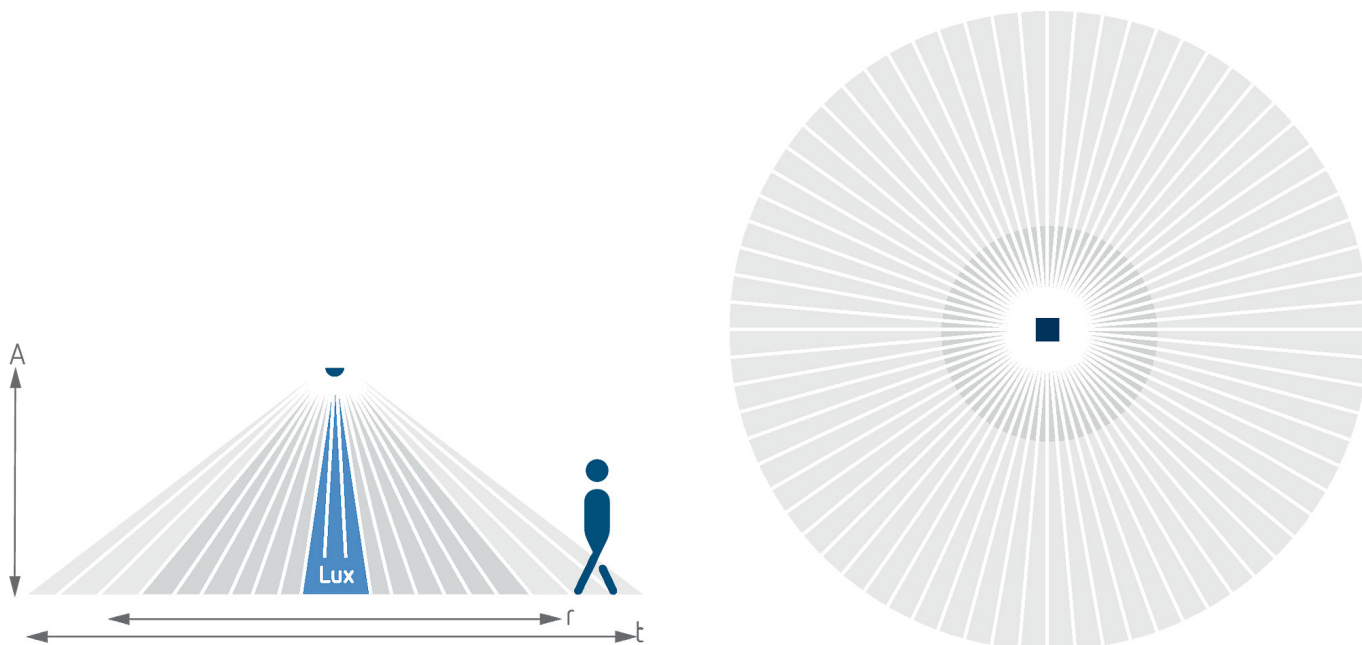
Page 2 de 4

theMova P360-100 UP WH

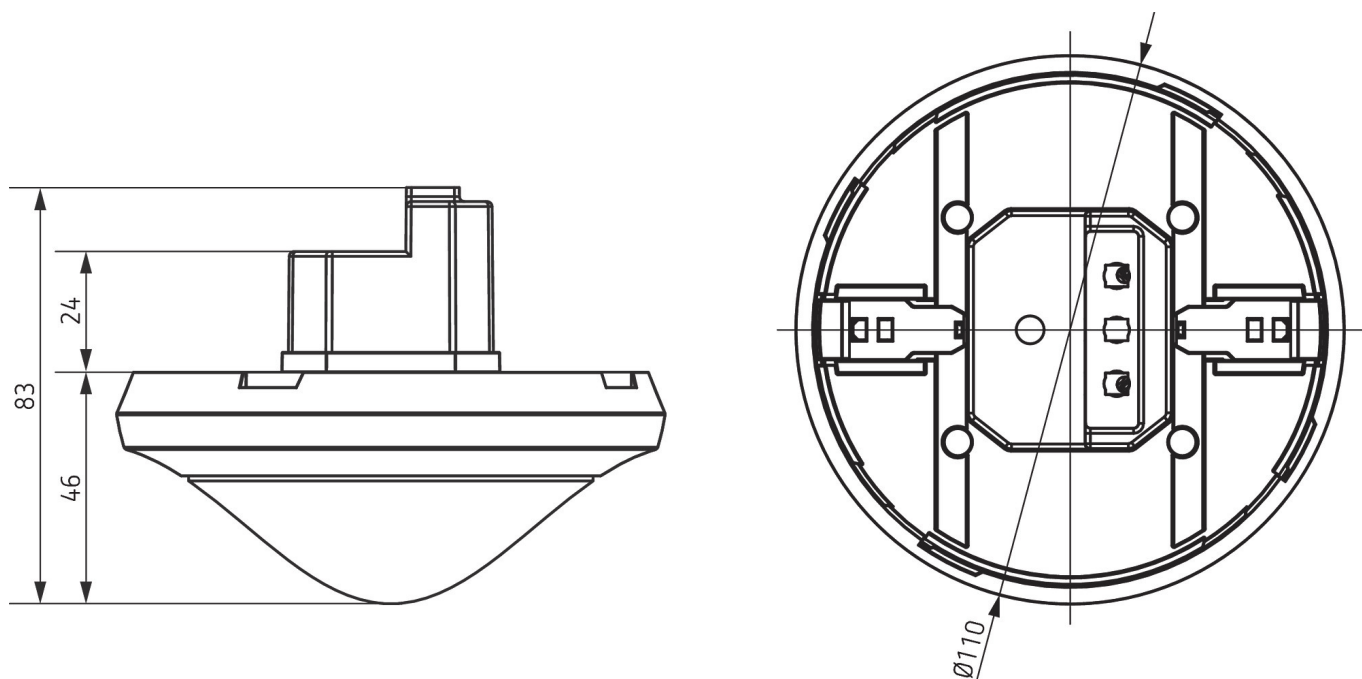
N° de réf.: 1030600

theben

Zone de détection pour les applications de planification à une température de 21 °C



Plans d'encombrement



Sous réserve de modifications ou d'erreurs

Pour plus d'informations, consulter: www.theben.fr/produit/1030600

Les données de charge sont déterminées avec des illuminants sélectionnés à titre d'exemple et sont donc des données typiques en raison du grand nombre de produits disponibles.

31/01/2024

Page 3 de 4

theMova P360-100 UP WH

N° de réf.: 1030600

theben

Accessoires

theSenda P

N° de réf.: 9070910



theSenda S

N° de réf.: 9070911



Boîtier saillie 110A GR

N° de réf.: 9070913



Boîtier de montage au plafond

73A

N° de réf.: 9070917

Boîtier saillie 110A WH

N° de réf.: 9070912



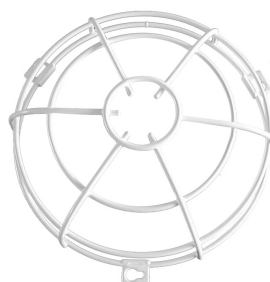
Clip de recouvrement

N° de réf.: 9070921



QuickSafe grille de protection

N° de réf.: 9070531



theSenda B

N° de réf.: 9070985



Cover 110 GR

N° de réf.: 9070591



Boîtier de montage au plafond

68A

N° de réf.: 9070992



Boîtier saillie 110A BK

N° de réf.: 9070600



Cover 110 BK

N° de réf.: 9070851



Sous réserve de modifications ou d'erreurs

Pour plus d'informations, consulter: www.theben.fr/produit/1030600

Les données de charge sont déterminées avec des illuminants sélectionnés à titre d'exemple et sont donc des données typiques en raison du grand nombre de produits disponibles.

31/01/2024

Page 4 de 4