

LUNA 134 KNX

N° de réf.: 1349200

theben

KNX
Capteurs

Description des fonctions

- Interrupteur crépusculaire
- Capteur de luminosité externe compris dans la livraison
- Commande en fonction de la luminosité
- 10 canaux
- 4 canaux de valeur seuil à combiner avec des capteurs externes KNX (par ex. température)
- 6 canaux logiques
- Raccordement possible de jusqu'à 3 capteurs de luminosités numériques
- Mode manuel confortable
- 4 touches pour saisie du seuil et de la temporisation
- Bornes enfichables à ressort DuoFix
- Éclairage de l'écran (désactivable)
- Les valeurs seuils peuvent s'afficher à l'écran, être consultées et modifiées
- Code PIN



Caractéristiques techniques

	LUNA 134 KNX
Tension d'alimentation	110 - 240 V AC
Fréquence	50 - 60 Hz
Tension de service KNX	Tension du bus, ≤10 mA
Consommation stand-by	~0,8 W
Plage de mesure de la luminosité	1 - 100000 lx
Temporisation d'enclenchement	0 - 20 min
Nombre de canaux	10
Largeur	3 modules
Type de montage	Rail DIN

	LUNA 134 KNX
Type de raccordement	Raccordement du bus : Borne de bus KNX raccordement de la sonde : Bornes à ressort DuoFix
Section de câble maximale	2 x 0.75 mm ²
Longueur max. des câbles jusqu'au capteur	100 m
Température ambiante	-5°C ... 45°C
Classe de protection	II
Indice de protection	IP 20

Sous réserve de modifications ou d'erreurs

Pour plus d'informations, consulter: www.theben.fr/produit/1349200

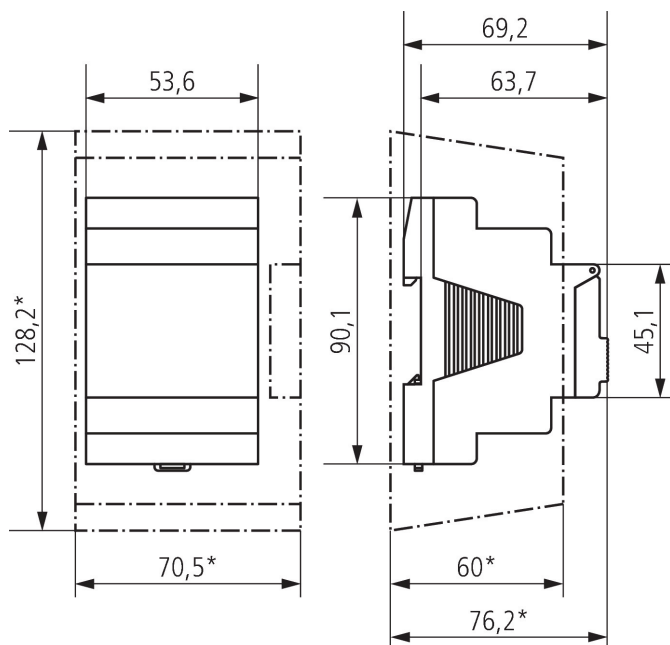
Les données de charge sont déterminées avec des illuminants sélectionnés à titre d'exemple et sont donc des données typiques en raison du grand nombre de produits disponibles.

LUNA 134 KNX

N° de réf.: 1349200

theben

Plans d'encombrement



Accessoires

Capteur de luminosité en saillie digitale

N° de réf.: 9070415



Capteur de luminosité encastré digitale

N° de réf.: 9070456



Sous réserve de modifications ou d'erreurs

Pour plus d'informations, consulter: www.theben.fr/produit/1349200

Les données de charge sont déterminées avec des illuminants sélectionnés à titre d'exemple et sont donc des données typiques en raison du grand nombre de produits disponibles.

01/02/2024

Page 2 de 2