

Meteodata 140 S 24V KNX

N° de réf.: 1409201

KNX
Capteurs

Description des fonctions

- Capteur combiné/Station météo
- Pour la mesure du vent, de la pluie, de la luminosité et de la température
- Pour commande automatique de stores avec suivi automatique du soleil par les stores
- Capteur de pluie avec chauffage
- Mesure et analyse directement au niveau de l'appareil
- Protection solaire pour un maximum de 8 façades grâce à 3 capteurs de luminosité intégrés
- 4 canaux de valeur seuil supplémentaires à combiner avec des capteurs externes KNX
- 6 canaux logiques
- Affichage des données météorologiques, par ex. sur l'écran multifonction VARIA 826 KNX

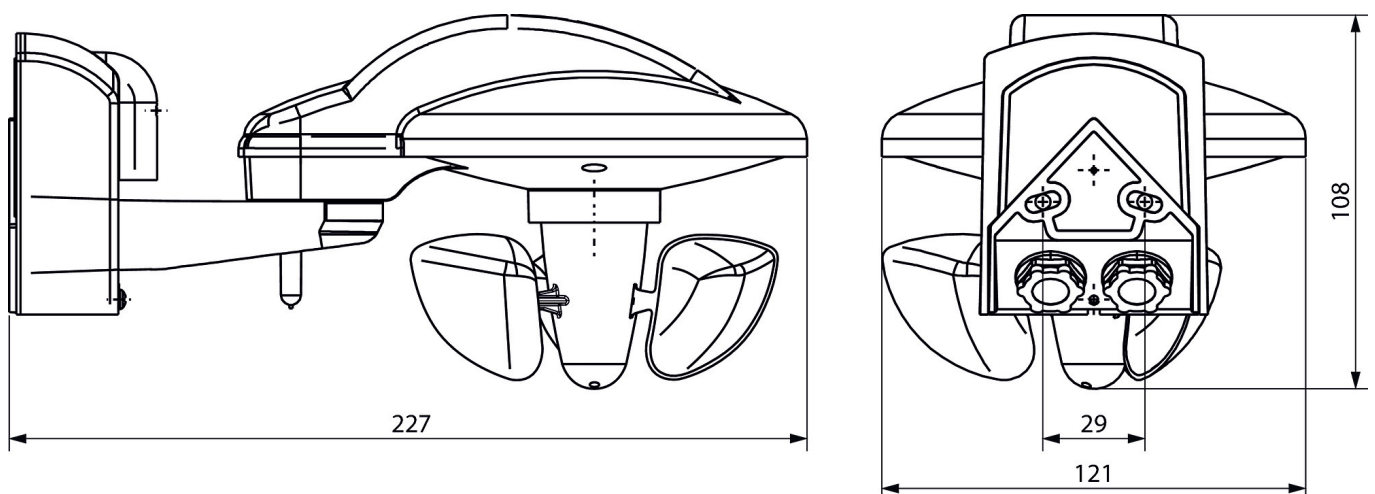


Caractéristiques techniques

Meteodata 140 S 24V KNX	
Tension d'alimentation	15 - 34 V DC
Tension de service KNX	Tension du bus, ≤ 10 mA
Consommation stand-by	$< 0,5$ W
Type de montage	Montage mural
Plage de mesure de la luminosité	1 - 100000 lx
Plage de réglage de la température	-30°C ... 60°C

Meteodata 140 S 24V KNX	
Plage de mesure de la vitesse du vent	2 - 30 m/s
Température ambiante	-20°C ... 55°C
Indice de protection	IP 44
Classe de protection	III

Plans d'encombrement



Sous réserve de modifications ou d'erreurs

Pour plus d'informations, consulter: www.theben.fr/produit/1409201

Les données de charge sont déterminées avec des illuminants sélectionnés à titre d'exemple et sont donc des données typiques en raison du grand nombre de produits disponibles.

31/01/2024
Page 1 de 2

Meteodata 140 S 24V KNX

N° de réf.: 1409201

theben

Accessoires

Fixation sur mât station météo S

N° de réf.: 9070928



Fixation sur mât WML1

N° de réf.: 9070925



Bloc d'alimentation 24 V DC

N° de réf.: 9079330



Sous réserve de modifications ou d'erreurs

Pour plus d'informations, consulter: www.theben.fr/produit/1409201

Les données de charge sont déterminées avec des illuminants sélectionnés à titre d'exemple et sont donc des données typiques en raison du grand nombre de produits disponibles.

31/01/2024

Page 2 de 2