

# Meteodata 140 S KNX

N° de réf.: 1409207

theben

KNX  
Capteurs

## Description des fonctions

- Capteur combiné/Station météo
- Pour la mesure du vent, de la pluie, de la luminosité et de la température
- Pour commande automatique de stores avec suivi automatique du soleil par les stores
- Capteur de pluie avec chauffage
- Fonctionnement possible sans la tension secteur. Le chauffage du capteur de pluie ne fonctionne pas
- Mesure et analyse directement au niveau de l'appareil
- Protection solaire pour un maximum de 8 façades grâce à 3 capteurs de luminosité intégrés
- 4 canaux de valeur seuil supplémentaires à combiner avec des capteurs externes KNX
- 6 canaux logiques
- Affichage des données météorologiques, par ex. sur l'écran multifonction VARIA 826 KNX

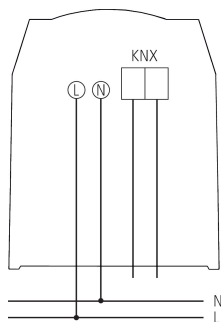


## Caractéristiques techniques

Meteodata 140 S KNX	
Tension d'alimentation	110 - 230 V AC
Fréquence	50 - 60 Hz
Tension de service KNX	Tension du bus, ≤10 mA
Consommation stand-by	<0,5 W
Type de montage	Montage mural
Plage de mesure de la luminosité	1 - 100000 lx
Plage de réglage de la température	-30°C ... 60°C

Meteodata 140 S KNX	
Plage de mesure de la vitesse du vent	2 - 30 m/s
Température ambiante	-20°C ... 55°C
Indice de protection	IP 44
Classe de protection	II

## Schémas de raccordement



Sous réserve de modifications ou d'erreurs

Pour plus d'informations, consulter: [www.theben.fr/produit/1409207](http://www.theben.fr/produit/1409207)

Les données de charge sont déterminées avec des illuminants sélectionnés à titre d'exemple et sont donc des données typiques en raison du grand nombre de produits disponibles.

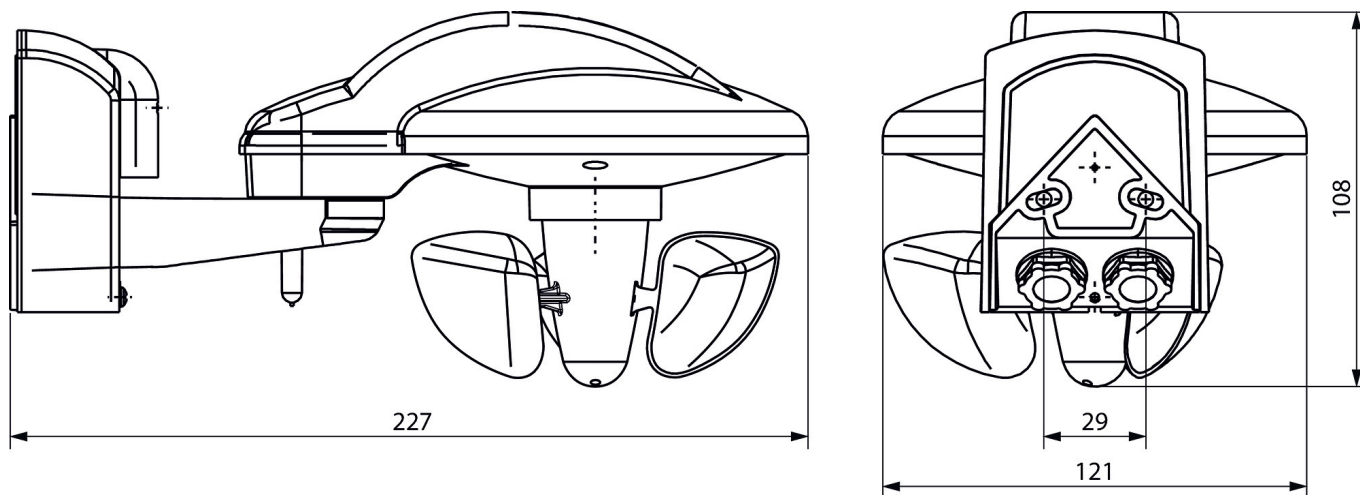
31/01/2024  
Page 1 de 2

# Meteodata 140 S KNX

N° de réf.: 1409207

**theben**

## Plans d'encombrement



## Accessoires

Fixation sur mât station météo S  
N° de réf.: 9070928



Fixation sur mât WML1  
N° de réf.: 9070925



Sous réserve de modifications ou d'erreurs

Pour plus d'informations, consulter: [www.theben.fr/produit/1409207](http://www.theben.fr/produit/1409207)

Les données de charge sont déterminées avec des illuminants sélectionnés à titre d'exemple et sont donc des données typiques en raison du grand nombre de produits disponibles.