

# theRonda P360-330 DALI UP WH

N° de réf.: 2080045

**theben**

## Détecteurs de présence et de mouvement Montage au plafond intérieur

### Description des fonctions

- Détecteur de présence passif à infrarouge pour montage au plafond, certifié DALI-2
- Zone de détection ronde 360° (jusqu'à Ø 24 m)
- Limitation de la zone de détection à l'aide de caches à clips
- Commande automatique de l'éclairage avec régulation à lumière constante ou mode de commutation
- Éclairage variable en mode de commutation avec et sans influence de la lumière du jour
- Lumière d'orientation (fonctionnalité de veille)
- 3 mesures de luminosité ciblées
- Jusqu'à 3 canaux de lumière DALI-2 adressables
- Technologie DALI-2 selon IEC 62386, parties 101 et 103
- Configuration aisée et intuitive des groupes DALI par bouton-poussoir ou télécommande
- Mesure de lumière mixte, appropriée pour des lampes fluorescentes (FL / PL / ESL), halogène, à incandescence et LED
- Équilibrage de la mesure de la luminosité
- Fonctionnement commutable en mode automatique ou semi-automatique
- Valeur de consigne de luminosité réglable en lux
- Fonction d'apprentissage par télécommande ou bouton-poussoir
- Temporisation à l'extinction automatique
- Réduction de la temporisation à l'extinction en cas de présence brève (présence de courte durée)
- Sensibilité de détection réglable
- Possibilité de raccordement d'un bouton-poussoir pour la variation et la commutation manuelles
- Possibilité de raccordement pour jusqu'à 3 boutons-poussoirs traditionnels
- Comportement sélectionnable selon l'actionnement du bouton-poussoir
- Fonctionnalité de scènes
- Mise en service immédiate grâce aux pré-réglages en usine
- Réglage aisé du mode d'économie d'énergie avec la fonction « eco plus »
- Mode test pour vérifier le fonctionnement et la zone de détection
- Extension de la zone de détection par montage maître / esclave ou maître / maître
- Indice de protection IP 54 à l'état monté
- Intégration dans le plafond dans un boîtier encastré
- Montage au plafond possible avec boîtier apparent (en option)
- Télécommande de gestion « SendaPro 868-A » (en option)
- Télécommande d'installation « theSenda P » (en option)
- Télécommande de l'utilisateur « theSenda S » (en option)



Sous réserve de modifications ou d'erreurs

Pour plus d'informations, consulter: [www.theben.fr/produit/2080045](http://www.theben.fr/produit/2080045)

Les données de charge sont déterminées avec des illuminants sélectionnés à titre d'exemple et sont donc des données typiques en raison du grand nombre de produits disponibles.

# theRonda P360-330 DALI UP WH

N° de réf.: 2080045

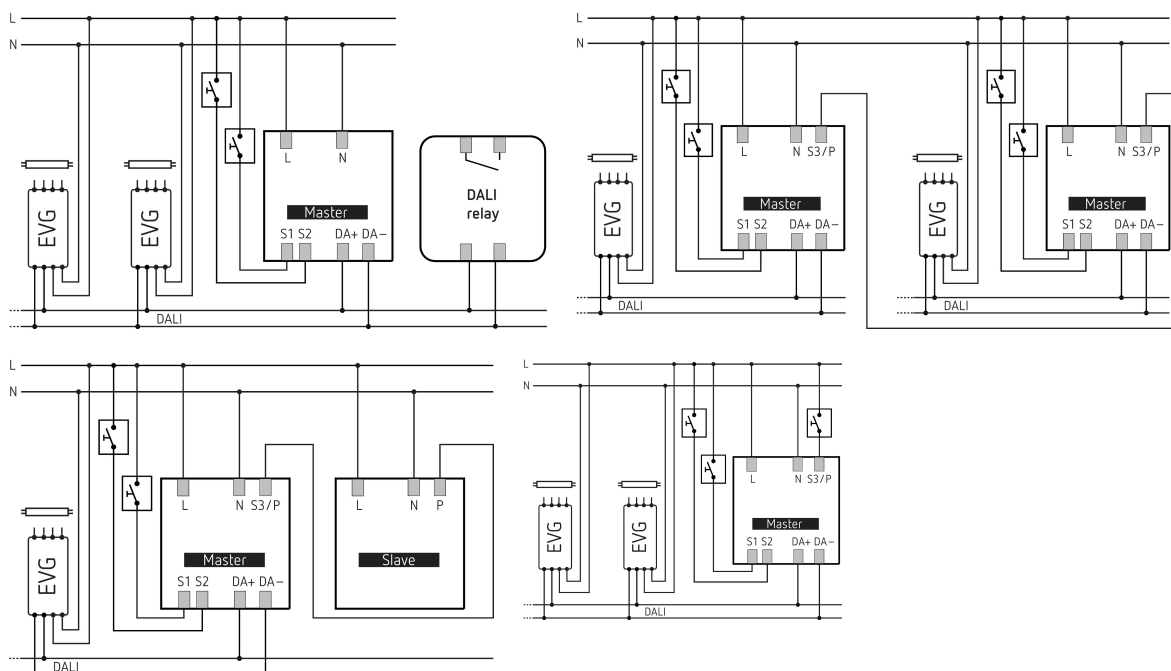


## Caractéristiques techniques

| theRonda P360-330 DALI UP WH |                         |
|------------------------------|-------------------------|
| Tension d'alimentation       | 110 V CA - 230 V CA     |
| Fréquence                    | 50 - 60 Hz              |
| Hauteur de montage           | 2 - 10 m                |
| Hauteur maximale             | 15 m                    |
| Hauteur minimale             | 1,7 m                   |
| Type de montage              | Montage au plafond      |
| Couleur                      | Blanc                   |
| Sortie de commutation        | DALI                    |
| Consommation propre          | <0,4 W                  |
| Mesure de lumière            | Mesure de lumière mixte |
| Plage de réglage             | 10 - 3000 lx            |
| Temporisation lumière        | 10 s - 60 min           |
| Temporisation de stand-by    | 0 s - 60 min / on       |
| Stand-by luminosité          | 1 - 25 %                |

| theRonda P360-330 DALI UP WH |   |
|------------------------------|---|
| Type de lampes               | Lampes à incandescence/lampes à halogène, Lampes à fluorescence, Lampes fluocompactes, LEDs |
| Sortie de contrôle           | 100 mA  |
| Sortie lumière               | Interface DALI pour 50 ballasts électroniques DALI max. selon EN 62386                      |
| Section de câble maximale    | max. 2 x 2,5 mm <sup>2</sup>  |
| Boîtier encastré             | 55 mm   |
| Zone de détection            | 452 m <sup>2</sup> (ø 24 m   360°)  |
| Couverture angulaire         | 360°  |
| Température ambiante         | -15°C ... 50°C  |
| Indice de protection         | IP 54 (lorsqu'il est installé)  |

## Schémas de raccordement



## Zone de détection pour les applications de planification à une température de 21 °C

| Hauteur de montage (A) | Personnes assises (S)     | Zone transversale (T)     |
|------------------------|---------------------------|---------------------------|
| 2 m                    | 16 m <sup>2</sup>   4,5 m | 380 m <sup>2</sup>   22 m |
| 2,5 m                  | 24 m <sup>2</sup>   5,5 m | 415 m <sup>2</sup>   23 m |
| 3 m                    | 28 m <sup>2</sup>   6 m   | 452 m <sup>2</sup>   24 m |
| 3,5 m                  | 38 m <sup>2</sup>   7 m   | 452 m <sup>2</sup>   24 m |
| 6 m                    |                           | 452 m <sup>2</sup>   24 m |
| 10 m                   |                           | 491 m <sup>2</sup>   25 m |

Sous réserve de modifications ou d'erreurs

Pour plus d'informations, consulter: [www.theben.fr/produit/2080045](http://www.theben.fr/produit/2080045)

Les données de charge sont déterminées avec des illuminants sélectionnés à titre d'exemple et sont donc des données typiques en raison du grand nombre de produits disponibles.

01/02/2024

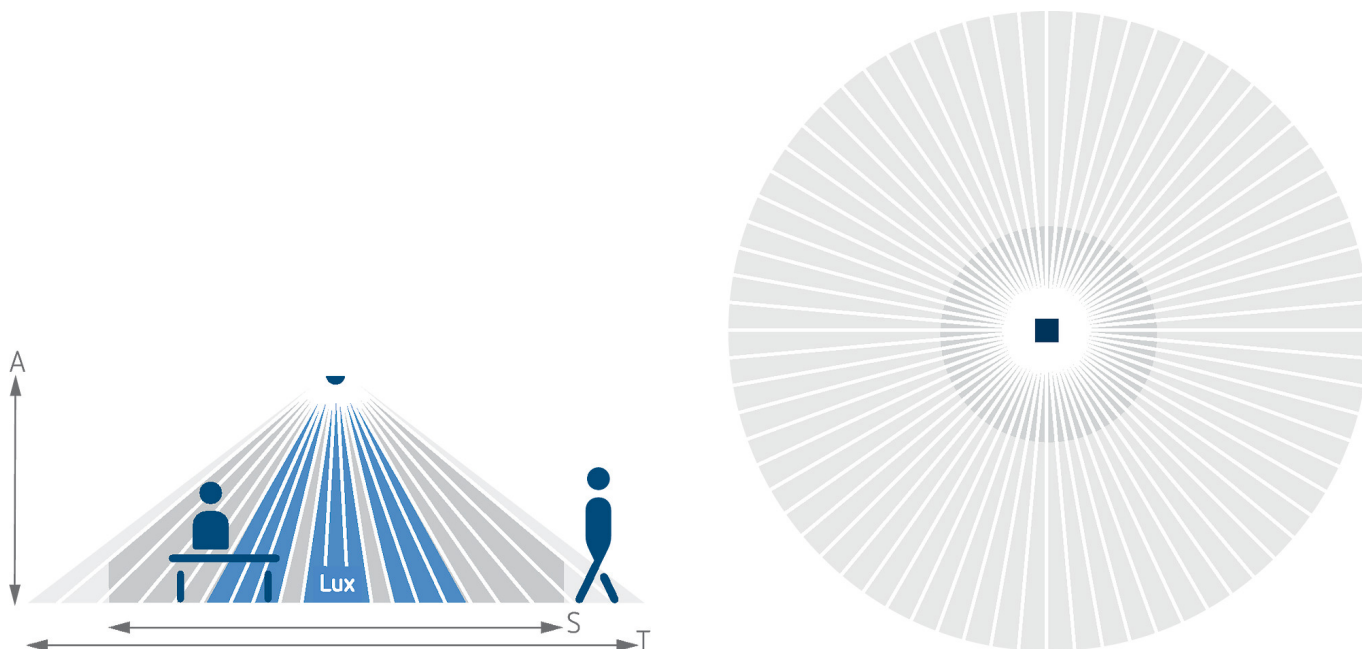
Page 2 de 5

# theRonda P360-330 DALI UP WH

N° de réf.: 2080045

**theben**

Zone de détection pour les applications de planification à une température de 21 °C



Zone de détection selon Sensnorm IEC 63180

| Hauteur de montage (A) | Zone transversale (T)       | Zone frontale (R)           | Personnes assises (S)   |
|------------------------|-----------------------------|-----------------------------|-------------------------|
| 2,5 m                  | 434 m <sup>2</sup>   23,5 m | 55 m <sup>2</sup>   8,4 m   | 50 m <sup>2</sup>   8 m |
| 10 m                   | 707 m <sup>2</sup>   30 m   | 79 m <sup>2</sup>   10 m    |                         |
| 15 m                   | 616 m <sup>2</sup>   28 m   | 141 m <sup>2</sup>   13,4 m |                         |

Sous réserve de modifications ou d'erreurs

Pour plus d'informations, consulter: [www.theben.fr/produit/2080045](http://www.theben.fr/produit/2080045)

Les données de charge sont déterminées avec des illuminants sélectionnés à titre d'exemple et sont donc des données typiques en raison du grand nombre de produits disponibles.

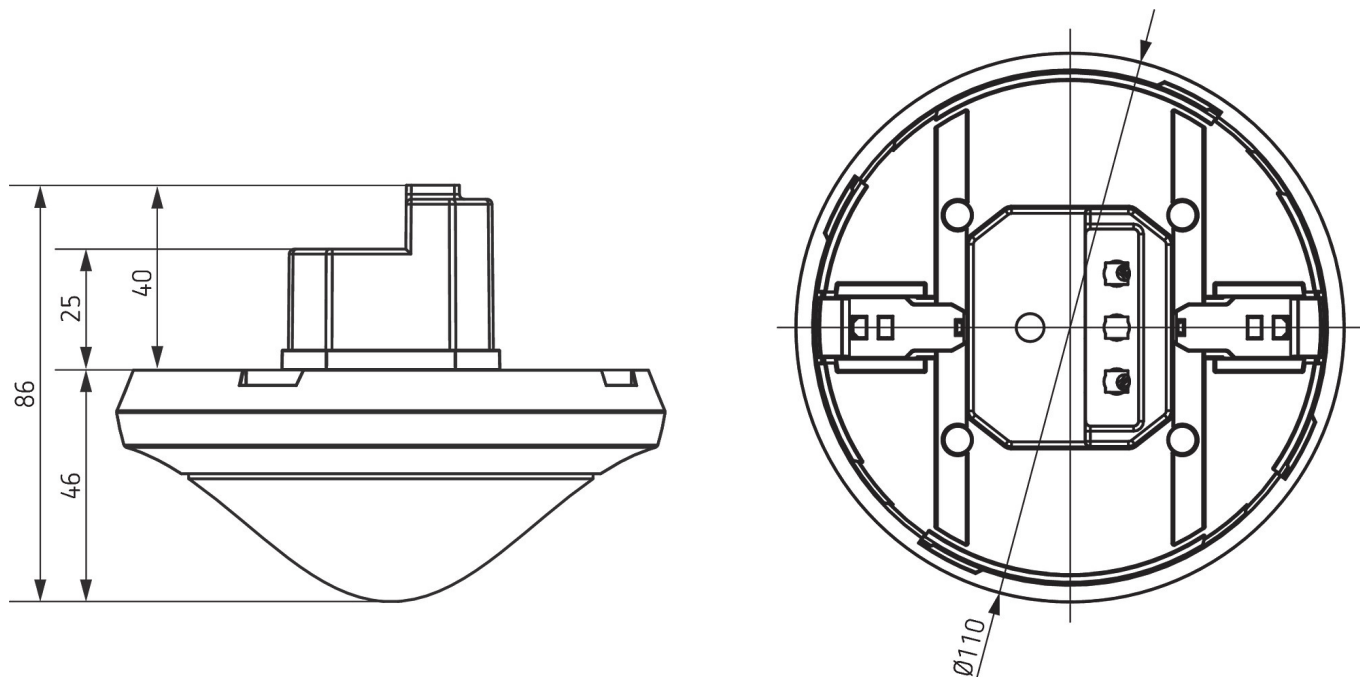
01/02/2024  
Page 3 de 5

# theRonda P360-330 DALI UP WH

N° de réf.: 2080045

**theben**

## Plans d'encombrement



## Accessoires

**theSenda S**  
N° de réf.: 9070911

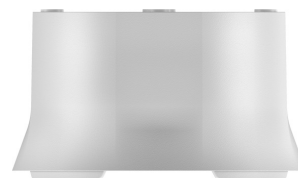


**Boîtier saillie 110A GR**  
N° de réf.: 9070913



**Boîtier de montage au plafond 73A**  
N° de réf.: 9070917

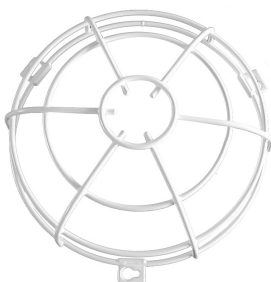
**Boîtier saillie 110A WH**  
N° de réf.: 9070912



**Clip de recouvrement**  
N° de réf.: 9070921



**QuickSafe grille de protection**  
N° de réf.: 9070531



**theSenda B**  
N° de réf.: 9070985



**Cover 110 GR**  
N° de réf.: 9070591



Sous réserve de modifications ou d'erreurs

Pour plus d'informations, consulter: [www.theben.fr/produit/2080045](http://www.theben.fr/produit/2080045)

Les données de charge sont déterminées avec des illuminants sélectionnés à titre d'exemple et sont donc des données typiques en raison du grand nombre de produits disponibles.

# theRonda P360-330 DALI UP WH

N° de réf.: 2080045

# theben

## Accessoires

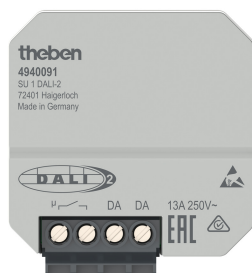
Boîtier de montage au plafond  
68A

N° de réf.: 9070992



SU 1 DALI-2

N° de réf.: 4940091



Boîtier saillie 110A BK

N° de réf.: 9070600



Cover 110 BK

N° de réf.: 9070851



Sous réserve de modifications ou d'erreurs

Pour plus d'informations, consulter: [www.theben.fr/produit/2080045](http://www.theben.fr/produit/2080045)

Les données de charge sont déterminées avec des illuminants sélectionnés à titre d'exemple et sont donc des données typiques en raison du grand nombre de produits disponibles.

01/02/2024

Page 5 de 5