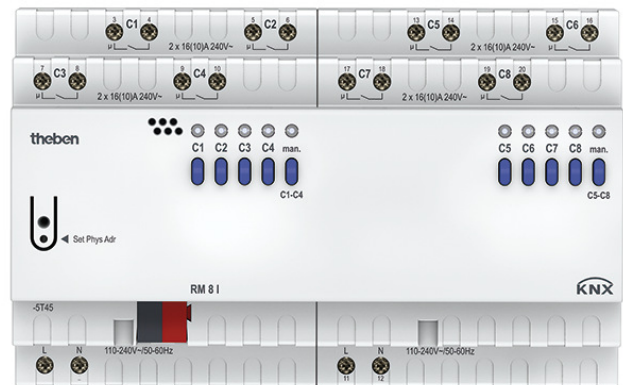


KNX
Actionneurs rail DIN et passerelles

Description des fonctions

- Actionneur de commutation charge C à 8 canaux FIX2
- Avec détection de courant
- Pour charges élevées
- Affichage de l'état de commutation de chaque canal via des LED
- Commande manuelle sur l'appareil (même sans tension de bus)
- Propriétés réglables : par ex. commutation, commutation temporisée, fonction impulsions
- Fonctions logiques, type de contact (à ouverture/à fermeture), ainsi que la participation à des commandes centralisées comme marche permanente, arrêt permanent, commutation centralisée et enregistrement/appeil de scénario
- Fonctions de commutation : par ex. marche/arrêt, impulsions, temporisation à l'enclenchement / au déclenchement, minuterie d'escalier avec préavis d'extinction
- Fonctions logiques : par ex. verrouiller, ET, valider, OU



Caractéristiques techniques

RM 8 I KNX	
Tension de service KNX	Tension du bus, ≤4 mA
Tension d'alimentation	110 V AC - 240 V AC, 50 Hz - 60 Hz
Fréquence	50 - 60 Hz
Consommation stand-by	~2,4 W
Type de montage	Rail DIN
Largeur	8 modules
Type de raccordement	Bornes à vis Raccordement du bus : Borne de bus KNX
Section de câble maximale	Rigide : 0,5 mm ² (Ø 0,8) jusqu'à 6 mm ² Toron avec bague d'extrémité : 0,5 mm ² à 4 mm ²
Nombre de canaux	8
Type de contact	Contact à fermeture, 16 A, 10 A
Distance d'ouverture	< 3 mm
Charge ohmique	3680 W
Charge capacitive	200 µF
Charge de lampes à incand./ halogène	2600 W
Charge de tubes fluorescents (ballast conventionnel), à compensation parallèle	2000 W (200 µF)

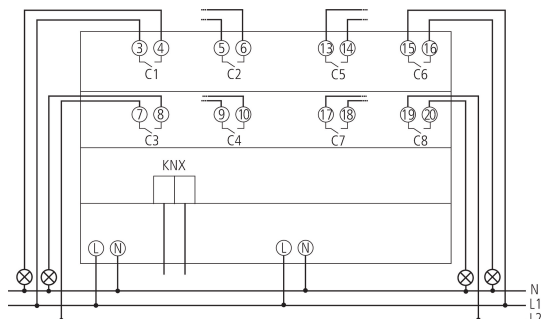
RM 8 I KNX	
Charge de tubes fluorescents (RPE)	1650 W
Lampes fluocompactes	410 W
Lampe LED < 2 W	75 W
Lampe LED 2-8 W	850 W
Lampe LED > 8 W	850 W
Courant de commutation	max. 1500 A / 200 µs
Tension de la sortie	240 V AC
Sortie de commutation	Libre de potentiel
Commutation de différents phases	Possible
Adapté à la TBTS	Oui, si tous les canaux TBTS commutent
Précision mesurage de courant	I > 1 A: ± 8 % de valeur mesurée; I < 1 A: ± 100 mA; le plus bas valeur mesurable: 150 mA
Charge C	✓
Type	Module FIX2
Température ambiante	-5°C ... 45°C
Indice de protection	IP 20
Classe de protection	II selon EN 60 669

Sous réserve de modifications ou d'erreurs

Pour plus d'informations, consulter: www.theben.fr/produit/4940215

Les données de charge sont déterminées avec des illuminants sélectionnés à titre d'exemple et sont donc des données typiques en raison du grand nombre de produits disponibles.

Schémas de raccordement



Plans d'encombrement

