

KNX
Actionneurs rail DIN et passerelles

Description des fonctions

- Actionneur de variation universel à 2 canaux FIX1
- Variation de lampes à incandescence, à halogène basse et haute tension, LED variables
- Également compatible avec les lampes à économie d'énergie variables
- Permet également de commander des ventilateurs
- Affichage de l'état de commutation de chaque canal via des LED
- Commande manuelle sur l'appareil (même sans tension de bus)
- Puissance de variation : 400 W/VA par canal ou 1 x 800 W/VA en fonctionnement en parallèle
- En cas d'utilisation du booster de variation DMB 1 T KNX, la puissance de variation peut être élargi à 300 W/VA. Puissance jusqu'à 2000 W/VA par un maximum de 4 booster possible
- Identification automatique de charge (désactivable)
- Pour charges R, L et C



Caractéristiques techniques

DM 2 T KNX	
Tension de service KNX	Tension du bus, ≤4 mA
Tension d'alimentation	230 V AC, 50 Hz
Fréquence	50 Hz
Largeur	4 modules
Type de montage	Rail DIN
Type de raccordement	Bornes à vis Raccordement du bus : Borne de bus KNX
Section de câble maximale	Rigide : 0,5 mm ² (Ø 0,8) jusqu'à 6 mm ² Toron avec bague d'extrémité : 0,5 mm ² à 4 mm ²
Nombre de canaux	2

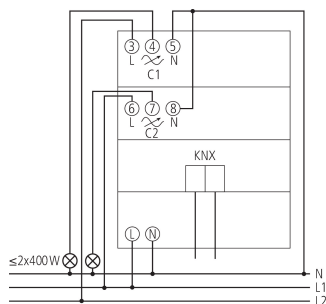
DM 2 T KNX	
Type de lampes	Lampes à incandescence, lampes à halogène basse et haute tension, lampes fluocompactes et LED dimmables
Charge de lampes à incand. / halogène	400 W
Lampes fluocompactes	Coupage de fin de phase (RC-mode): 400 W
Puissance de commutation min.	5 W
Longueur de câble max.	100 m
Température ambiante	-5°C ... 45°C
Indice de protection	IP 20
Classe de protection	II selon EN 60 669

Sous réserve de modifications ou d'erreurs

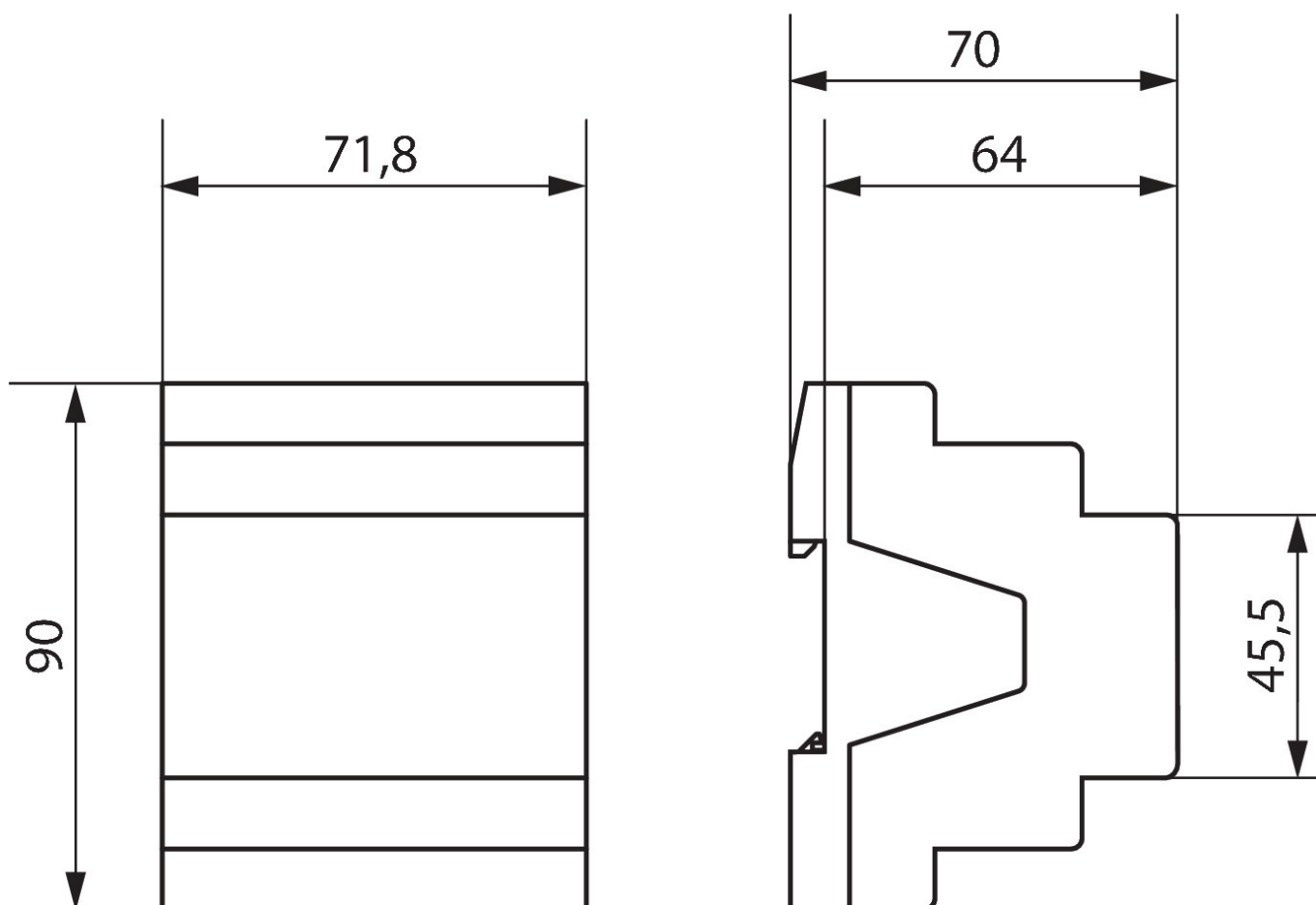
Pour plus d'informations, consulter: www.theben.fr/produit/4940270

Les données de charge sont déterminées avec des illuminants sélectionnés à titre d'exemple et sont donc des données typiques en raison du grand nombre de produits disponibles.

Schémas de raccordement



Plans d'encombrement



DM 2 T KNX
N° de réf.: 4940270

theben

Accessoires

DMB 1 T KNX
N° de réf.: 4930279



Sous réserve de modifications ou d'erreurs

Pour plus d'informations, consulter: www.theben.fr/produit/4940270

Les données de charge sont déterminées avec des illuminants sélectionnés à titre d'exemple et sont donc des données typiques en raison du grand nombre de produits disponibles.

31/01/2024
Page 3 de 3