

Antenne RC-DCF

N° de réf.: 9070410

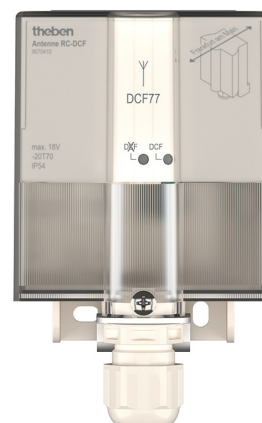
theben

Accessoires

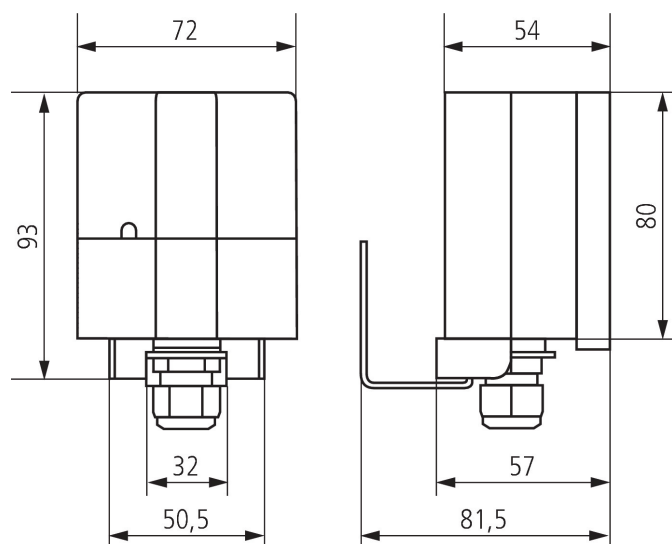
Contrôle du temps

Description des fonctions

- Synchronisation horaire avec antenne DCF pour appareils top2 Afin de bénéficier d'une bonne réception, l'antenne ne doit pas être installée au sous-sol ou dans le coffret de distribution. Le raccordement s'effectue par l'intermédiaire d'un câble d'alimentation distinct non blindé bifilaire (100 m max.), grâce auquel jusqu'à 5 appareils Theben peuvent être raccordés. Toute inversion de polarité, court-circuit ou coupure du câble de l'antenne est signalé par une indication visuelle correspondante.



Plans d'encombrement



Sous réserve de modifications ou d'erreurs

Pour plus d'informations, consulter: www.theben.fr/produit/9070410

Les données de charge sont déterminées avec des illuminants sélectionnés à titre d'exemple et sont donc des données typiques en raison du grand nombre de produits disponibles.