

SELEKTA 172 top3

N° de réf.: 1720130

theben

Contrôle du temps et de la lumière
Horloges programmables digitales



Caractéristiques techniques

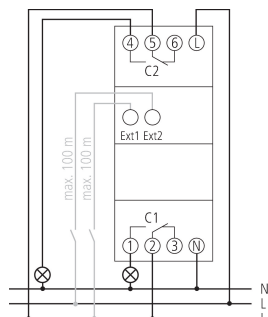
SELEKTA 172 top3		SELEKTA 172 top3	
Tension d'alimentation	230 V AC	Lampe LED 2-8 W	600 W
Fréquence	50 - 60 Hz	Lampe LED > 8 W	600 W
Largeur	2 modules	Charge de tubes fluorescents (compensés en série), non compensée	2600 VA
Type de montage	Rail DIN	Charge de tubes fluorescents compensés en série	2600 VA
Type de contact	Inverseur	Courant de commutation	max. 800 A / 200 μs
Sortie de commutation	Indépendant des phases	Puissance de commutation min.	ca. 10 mA
Distance d'ouverture	< 3 mm (μ)	Période de commutation minimale	1 min
Programme hebdomadaire	Programme astronomique	Précision de marche à 25 °C	typique ± 0,25 s/jour (quartz)
Programme hebdomadaire	Programme astronomique	Base de temps	Quartz
Fonctions de programme	MARCHE / ARRÊT, Impulsion		
Nombre de canaux	2		
Entrées externes	2		

SELEKTA 172 top3

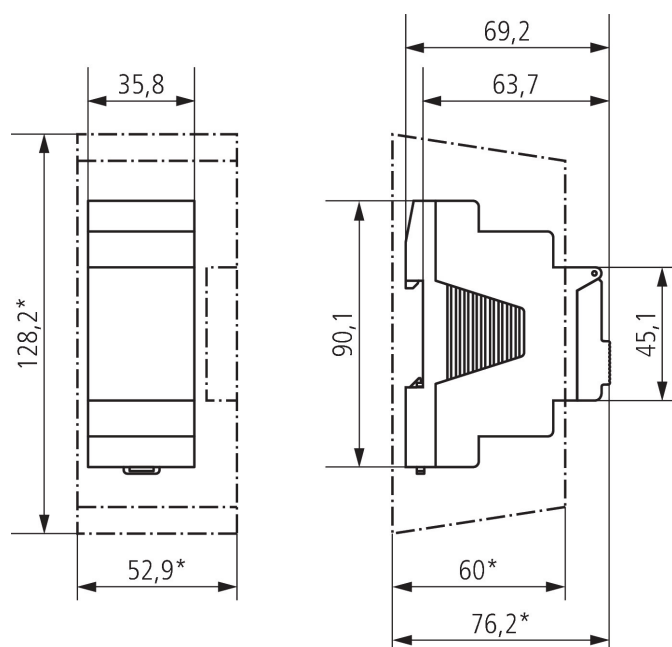
N° de réf.: 1720130

theben

Schémas de raccordement



Plans d'encombrement



Accessoires

Cache-borne 35 mm

N° de réf.: 9070064



Kit de programmation OBELISK top2/3

N° de réf.: 9070409



Carte mémoire OBELISK top2

N° de réf.: 9070404



Bride pour montage encastré

N° de réf.: 9070001



Sous réserve de modifications ou d'erreurs

Pour plus d'informations, consulter: www.theben.fr/produit/1720130

Les données de charge sont déterminées avec des illuminants sélectionnés à titre d'exemple et sont donc des données typiques en raison du grand nombre de produits disponibles.

25/02/2024

Page 2 de 3

SELEKTA 172 top3

N° de réf.: 1720130

theben

Accessoires

Bluetooth OBELISK top3

N° de réf.: 9070130



Sous réserve de modifications ou d'erreurs

Pour plus d'informations, consulter: www.theben.fr/produit/1720130

Les données de charge sont déterminées avec des illuminants sélectionnés à titre d'exemple et sont donc des données typiques en raison du grand nombre de produits disponibles.

25/02/2024

Page 3 de 3