

# RAMSES 814 BLE UP

N° de réf.: 8140150

theben

Régulation de chauffage  
Thermostats programmables



## Caractéristiques techniques

RAMSES 814 BLE UP		RAMSES 814 BLE UP	
Tension d'alimentation	230 V CA	Nombre d'emplacements de mémoire	42
Fréquence	50 Hz	Adapté à la TBTS	Non
Puissance de commutation	8 A pour 250 V CA, $\cos \varphi = 1$ , 1 A pour 250 V CA, $\cos \varphi = 0,6$	Réserve de mémoire	4 Années
Plage de réglage de la température	2°C ... 30°C	Type de montage	Encastré
Programme	Programme hebdomadaire		

Sous réserve de modifications ou d'erreurs

Pour plus d'informations, consulter: [www.theben.fr/produit/8140150](http://www.theben.fr/produit/8140150)

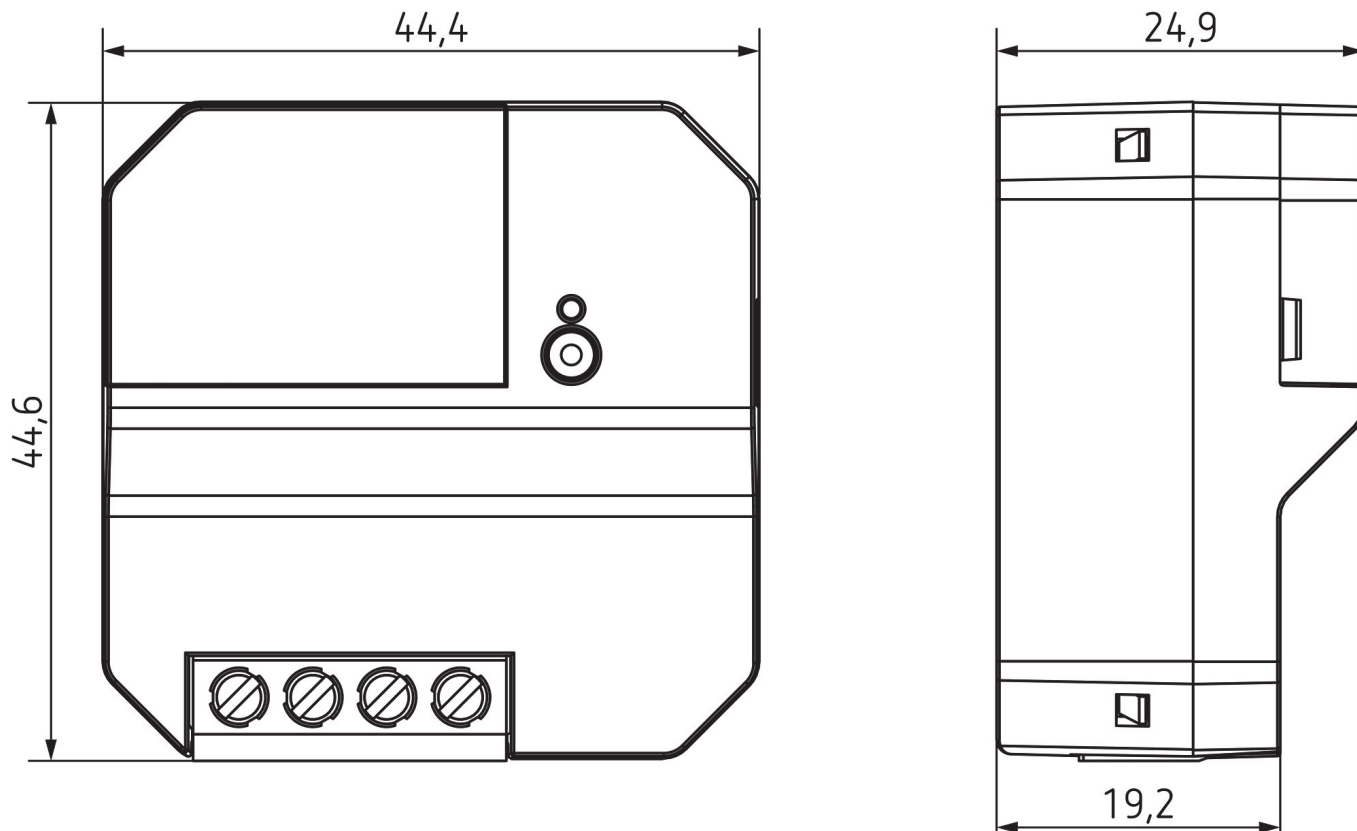
Les données de charge sont déterminées avec des illuminants sélectionnés à titre d'exemple et sont donc des données typiques en raison du grand nombre de produits disponibles.

# RAMSES 814 BLE UP

N° de réf.: 8140150

theben

## Plans d'encombrement



## Accessoires

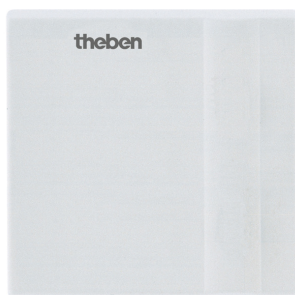
### Sonde de dalle

N° de réf.: 9070321



### Sonde d'ambiance RAMSES IP 65

N° de réf.: 9070459



Sous réserve de modifications ou d'erreurs

Pour plus d'informations, consulter: [www.theben.fr/produit/8140150](http://www.theben.fr/produit/8140150)

Les données de charge sont déterminées avec des illuminants sélectionnés à titre d'exemple et sont donc des données typiques en raison du grand nombre de produits disponibles.

29/02/2024

Page 2 de 2