

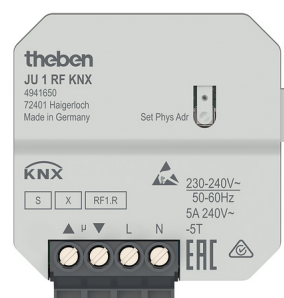
JU 1 RF KNX

N° de réf.: 4941650

KNX
UP-/UP-Funk-Aktoren

Description des fonctions

- Actionneur de store radio encastré à 1 canal
- Communication sécurisée via KNF-RF avec le soutien de « KNX Data Secure »
- Pour la commande des entraînements de stores, volets roulants, dispositifs de protection contre le soleil et les regards indiscrets, lucarnes et clapets d'aération
- Aération automatique intégrée
- 2 entrées binaires pour contacts libres de potentiel tels que boutons-poussoirs, interrupteur, contacts de fenêtre et sonde de température (I2)
- Départ usine, les entrées binaires sont affectées à la sortie de variation (test de fonctionnement avant la programmation)
- Surveillance de la température intégrée pour une sécurité accrue, par ex. en cas de surcharge

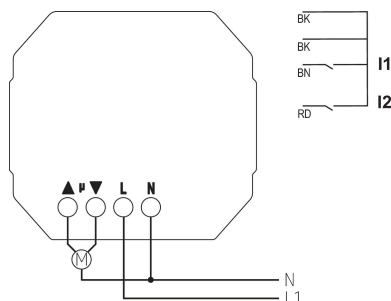


Caractéristiques techniques

JU 1 RF KNX	
Tension de service KNX	Tension du bus
Tension d'alimentation	230 – 240 V CA 50 – 60 Hz
Fréquence	50 – 60 Hz
Type de montage	Encastré
Type de raccordement	Bornes à vis

JU 1 RF KNX	
Nombre de canaux	1
Type	Module de base
Classe de protection	II

Schémas de raccordement



Sous réserve de modifications ou d'erreurs

Pour plus d'informations, consulter: www.theben.fr/produit/4941650

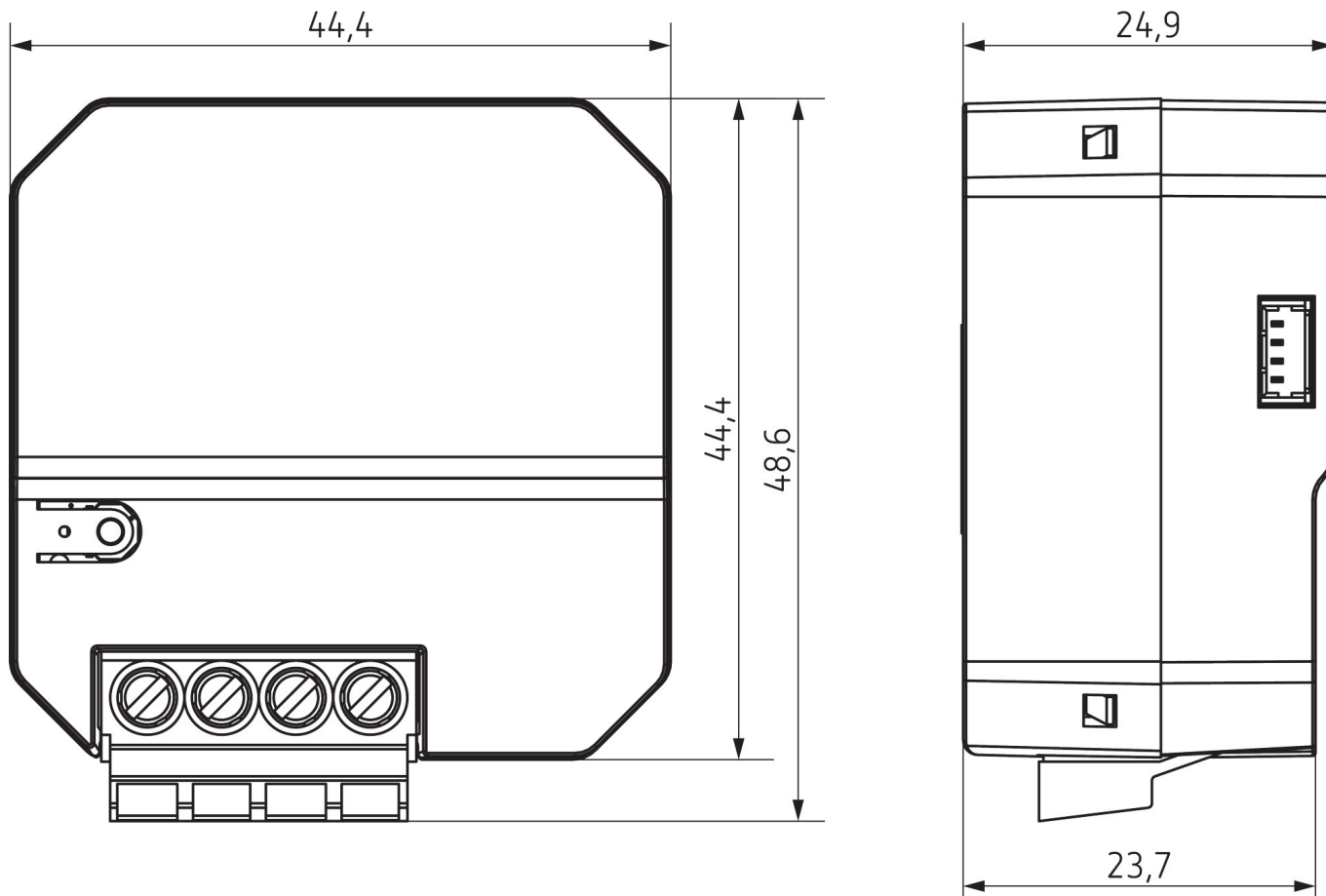
Les données de charge sont déterminées avec des illuminants sélectionnés à titre d'exemple et sont donc des données typiques en raison du grand nombre de produits disponibles.

JU 1 RF KNX

N° de réf.: 4941650

theben

Plans d'encombrement

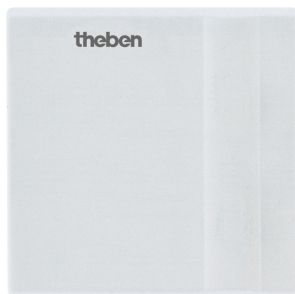


Accessoires

Sonde de dalle
N° de réf.: 9070321



Sonde d'ambiance RAMSES IP 65
N° de réf.: 9070459



Capteur de température encastré
N° de réf.: 9070496



Sous réserve de modifications ou d'erreurs

Pour plus d'informations, consulter: www.theben.fr/produit/4941650

Les données de charge sont déterminées avec des illuminants sélectionnés à titre d'exemple et sont donc des données typiques en raison du grand nombre de produits disponibles.

30/08/2022
Page 2 de 2