

# PB 4 RF KNX

N° de réf.: 4961615



KNX

Actionneur encastré

## Plans d'encombrement

---

Sous réserve de modifications ou d'erreurs

Pour plus d'informations, consulter: [www.theben.fr/produit/4961615](http://www.theben.fr/produit/4961615)

Les données de charge sont déterminées avec des illuminants sélectionnés à titre d'exemple et sont donc des données typiques en raison du grand nombre de produits disponibles.

29/02/2024

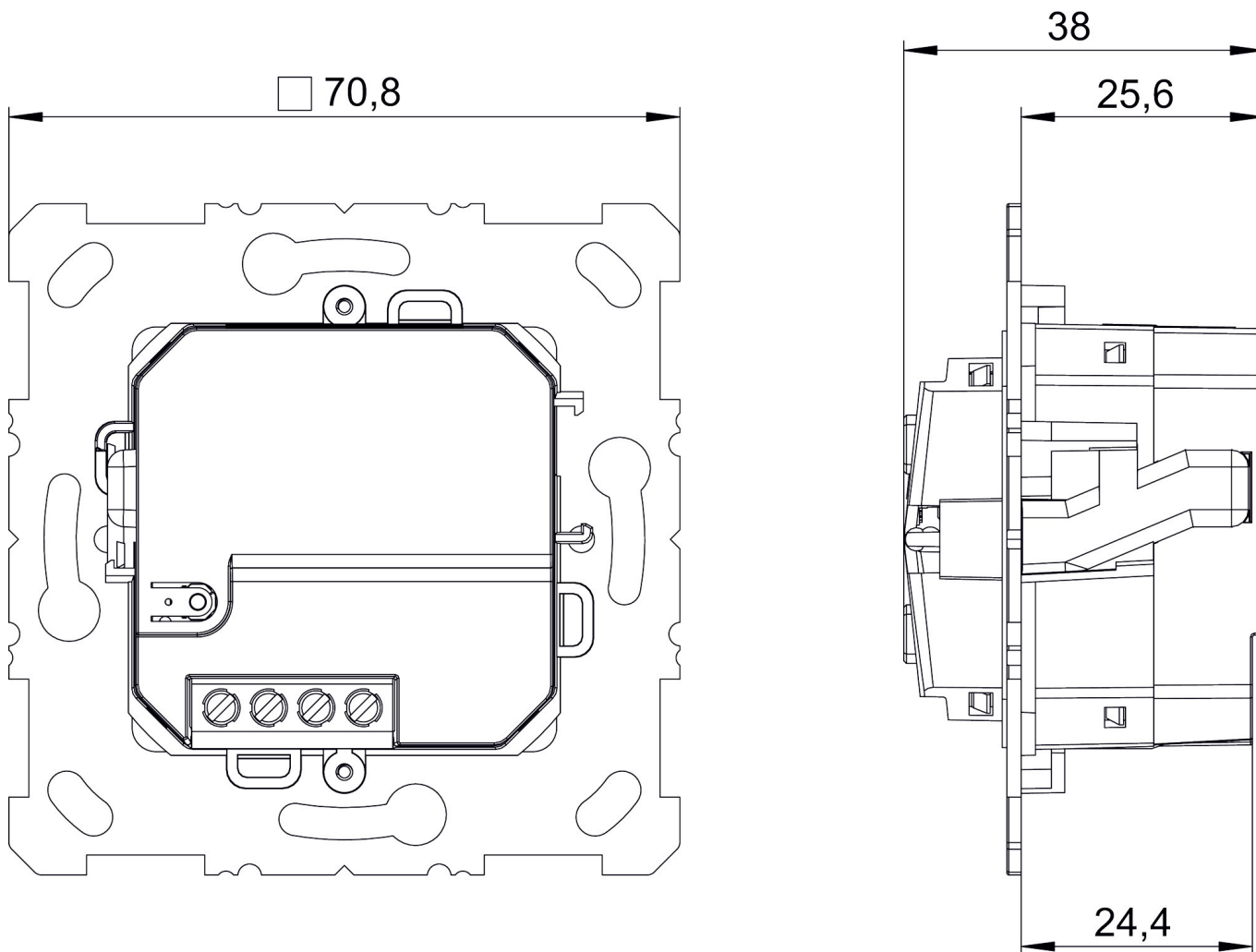
Page 1 de 2

# PB 4 RF KNX

N° de réf.: 4961615

theben

## Plans d'encombrement



## Accessoires

2-way mounting plate iON  
N° de réf.: 9080026

2-way mounting plate iON  
N° de réf.: 9080027

Sous réserve de modifications ou d'erreurs

Pour plus d'informations, consulter: [www.theben.fr/produit/4961615](http://www.theben.fr/produit/4961615)

Les données de charge sont déterminées avec des illuminants sélectionnés à titre d'exemple et sont donc des données typiques en raison du grand nombre de produits disponibles.