

# theLeda S17-100L WH

N° de réf.: 1020602

**theben**

LED-Leuchten

LED-Leuchten ohne Bewegungsmelder

## Description des fonctions

- Projecteur à LED de 17 W
- Couleur de la lumière 4 000 K
- Montage mural
- Spot pivotable de  $\pm 20/45^\circ$  à l'horizontale et inclinable de  $70^\circ$  vers le bas
- Conçu pour un usage extérieur
- Mise en réseau par câble

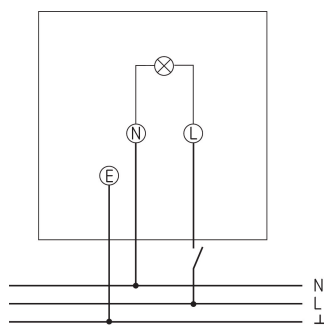


## Caractéristiques techniques

theLeda S17-100L WH	
Tension d'alimentation	230 V CA
Fréquence	50 Hz
Consommation stand-by	~0,5 W
Couleur	Blanc (similaire à RAL 9010)
Sortie de commutation	Lumière
Type de montage	Montage mural
Puissance LED (flux lumineux)	2 x 900 lm
Température de couleur	4000 K

theLeda S17-100L WH	
Indice rendu des couleurs	< 80
Durée de vie	L80/B10/45.000 h   L70/ B50/50.000 h
Hauteur de montage	1,8 – 2,5 m
Température ambiante	-20°C ... 55°C
Classe de protection	II
Indice de protection	IP 55

## Schémas de raccordement



Sous réserve de modifications ou d'erreurs

Pour plus d'informations, consulter: [www.theben.fr/produit/1020602](http://www.theben.fr/produit/1020602)

Les données de charge sont déterminées avec des illuminants sélectionnés à titre d'exemple et sont donc des données typiques en raison du grand nombre de produits disponibles.

09/03/2023

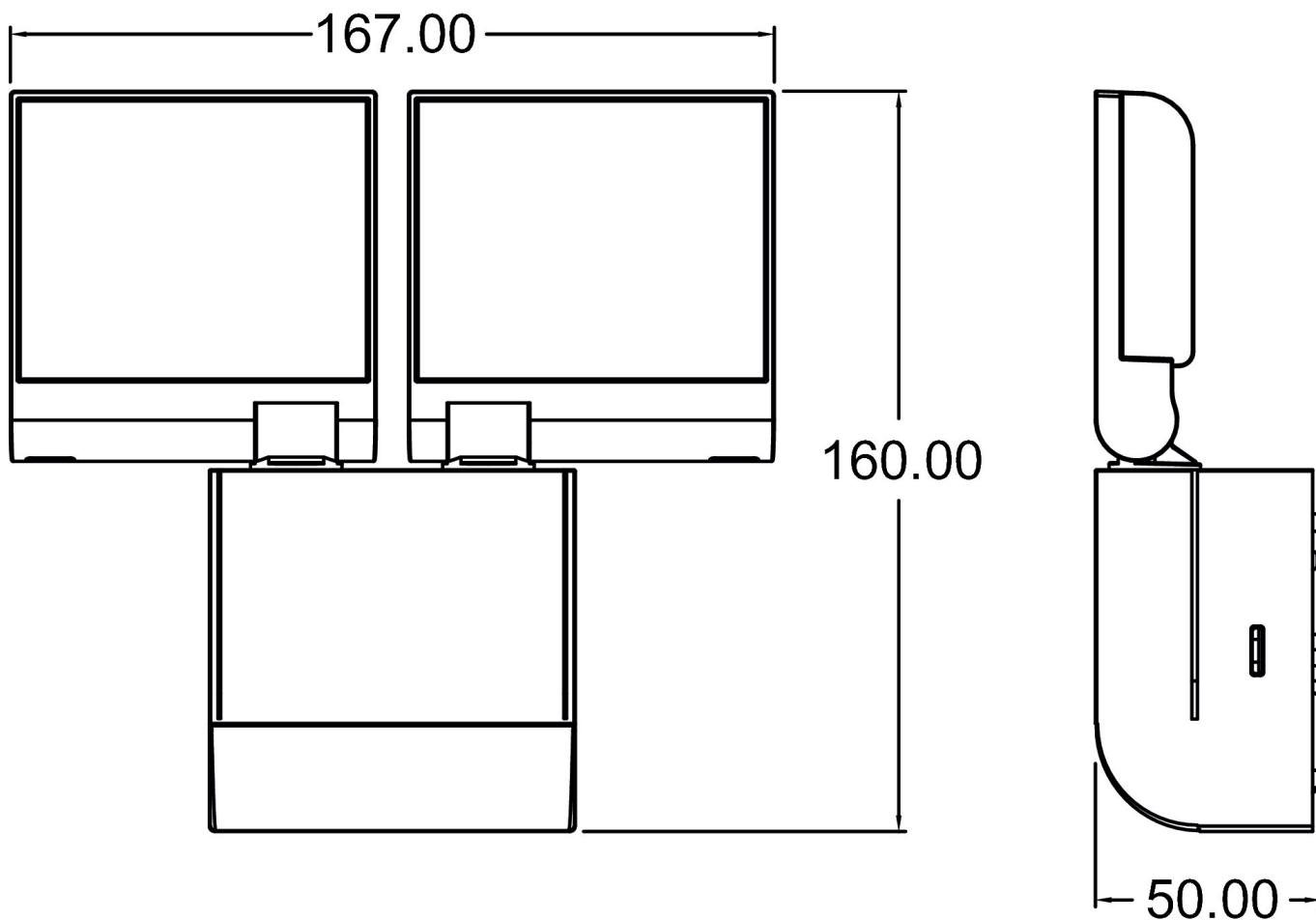
Page 1 de 2

# theLeda S17-100L WH

N° de réf.: 1020602

**theben**

## Plans d'encombrement



## Accessoires

Fixation d'angle 10 WH  
N° de réf.: 9070969



Entretoise pour fixation murale  
10 WH  
N° de réf.: 9070971



Sous réserve de modifications ou d'erreurs

Pour plus d'informations, consulter: [www.theben.fr/produit/1020602](http://www.theben.fr/produit/1020602)

Les données de charge sont déterminées avec des illuminants sélectionnés à titre d'exemple et sont donc des données typiques en raison du grand nombre de produits disponibles.