

Notice d'installation

Descriptif produit :

Bac à condensat en ABS pour aérotherme :

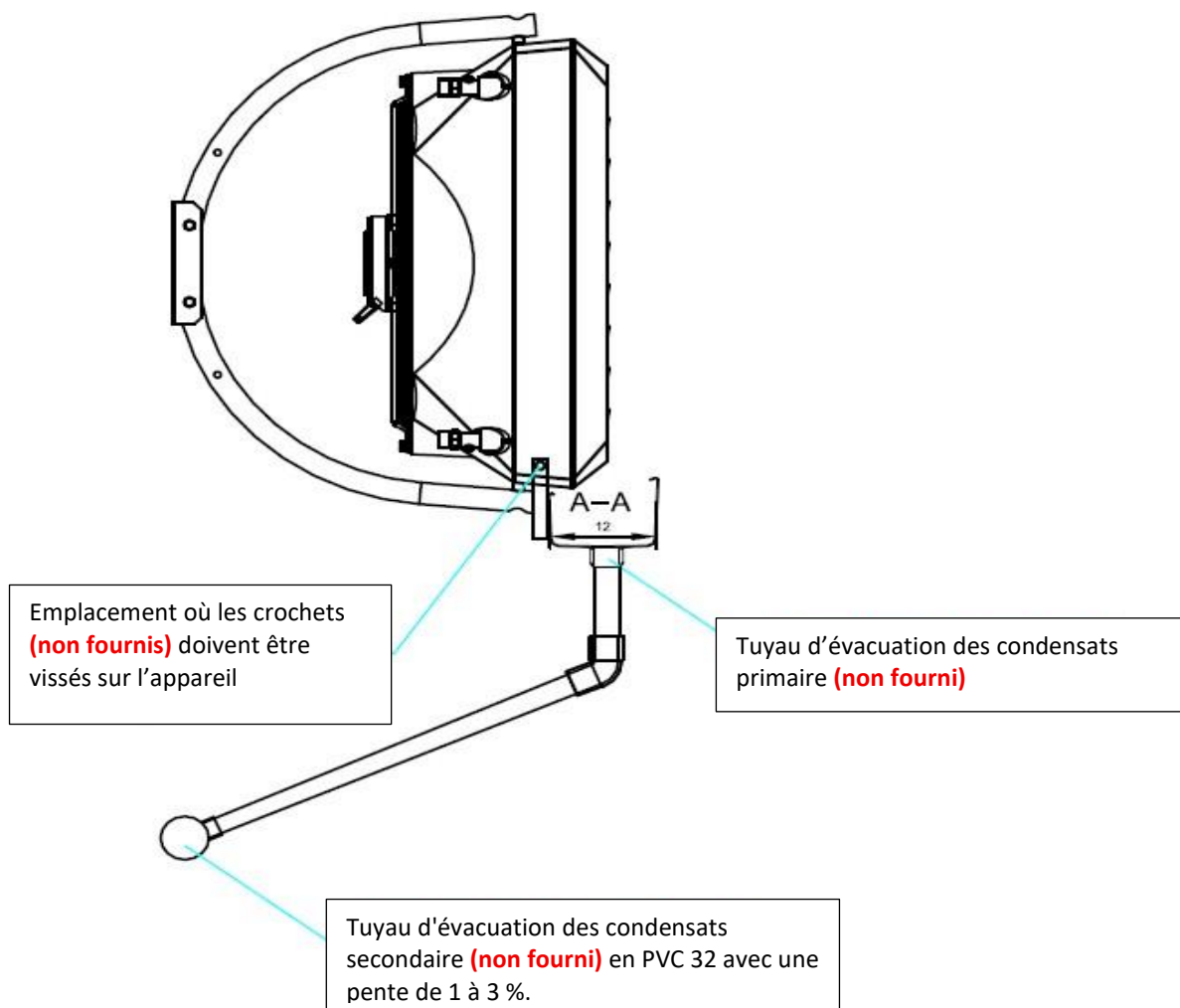
- Compatible avec moteurs **EC** ou **AC**
- Pour **eau froide uniquement**
- **Montage obligatoire** par un installateur qualifié
- **Longueurs disponibles :**
 - 63 cm pour les modèles **AWMINx**
 - 80 cm pour les modèles **AWx**

Applications
Tertiaire
Industriel
Bac à condensat pour modèle à eau froide.

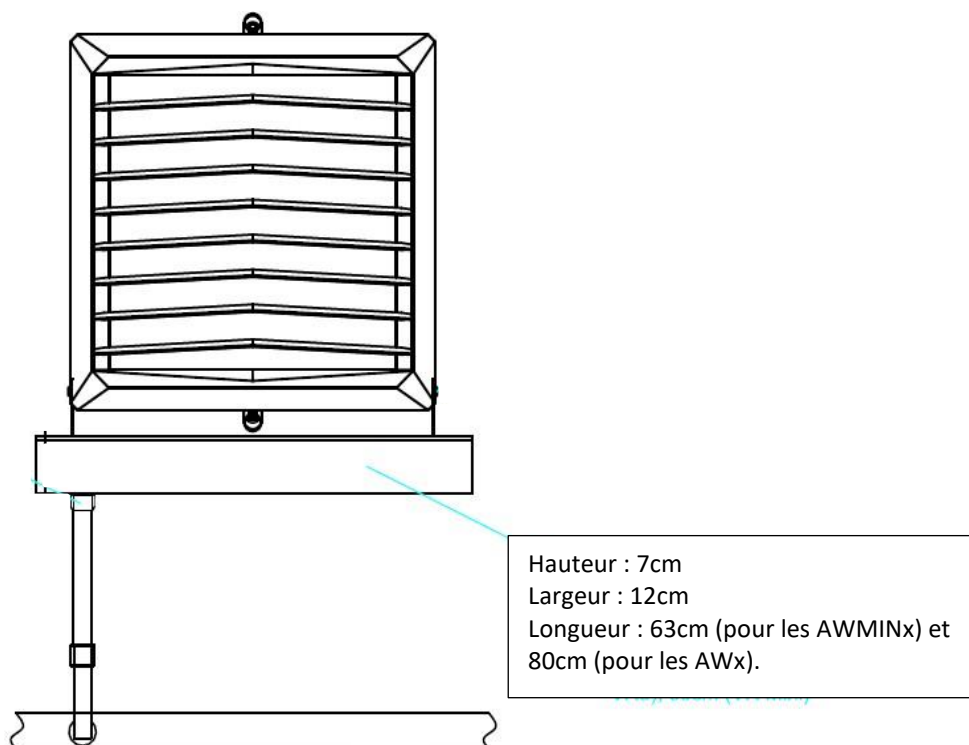
Avantages
Facile à installer

Fonction : Le bac à condensat collecte l'eau de condensation afin d'éviter toute fuite et de protéger l'appareil et son environnement.

Vue de côté :



Vue de Face :



Installation du bac à condensat

1. Fixation du bac :

- Fixer le bac à chaque extrémité à l'aide de fixations de type **crochet** ou **plaque métallique** à visser directement sur le carter de l'appareil.
- **ATTENTION** : les fixations doivent être **placées sous l'échangeur de chaleur** afin de ne pas l'endommager lors du perçage du boîtier.
- Les fixations ne sont pas fournies ; utiliser des fixations adaptées au matériau du carter.

2. Installation du tuyau d'évacuation :

- Placer sous le bac un **tuyau PVC de diamètre 12 mm** pour l'évacuation des condensats.
- Le tuyau doit être équipé d'un **siphon** pour éviter les mauvaises odeurs dans la canalisation menant au système d'égouts.

3. Pente du tuyau :

- Préparer une **pente de 1 à 3 %** sur la longueur totale du tuyau PVC 32 pour assurer un écoulement correct de l'eau de condensation.