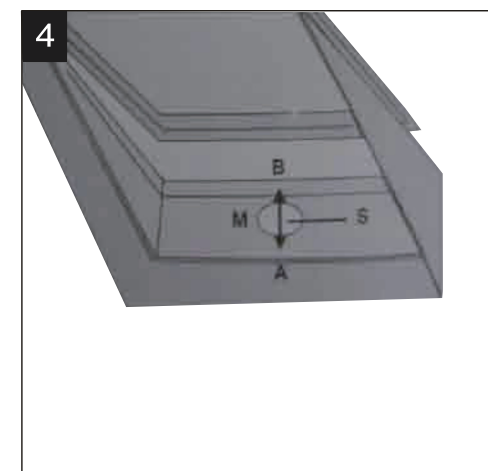
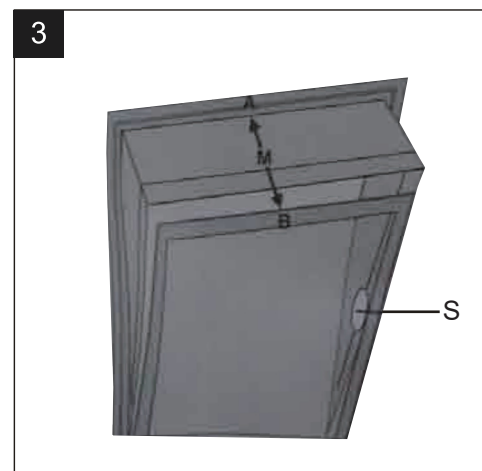
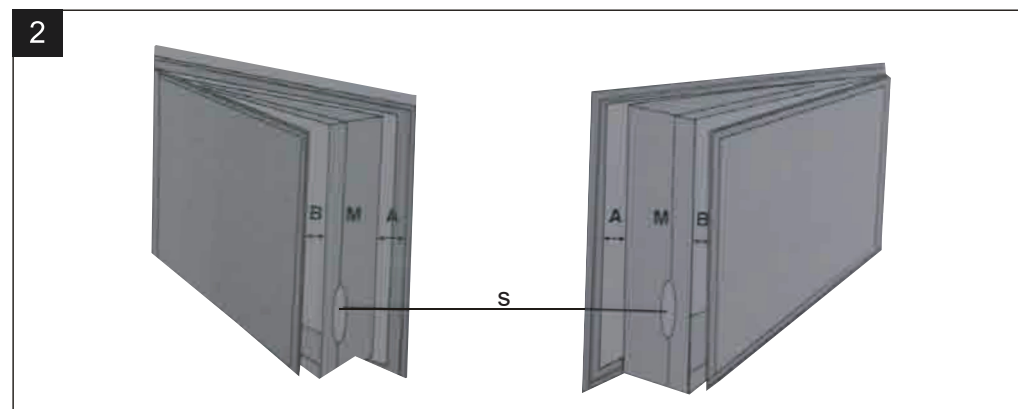
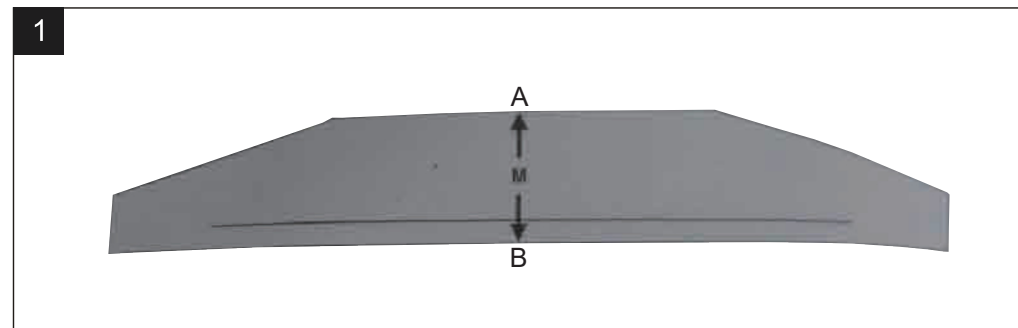


Notice d'installation - KCM

Kit fenêtre à vantail

1. Marquez le milieu (M) du kit fenêtre à vantail (Fig. 1).
2. Marquez le milieu du cadre de la fenêtre et du battant (Fig. 2-4) - (Figure 2 : fenêtre ouverte, Figure 3 : fenêtre en position basculante, Figure 4 : vasistas ouvert).
3. Collez le ruban Velcro sur le côté avant (généralement 1 cm de large) du battant ou sur la surface intérieure du battant (là où la poignée de la fenêtre est fixée).
4. Fixez d'abord le côté A, puis le côté B, en commençant par le milieu et en allant jusqu'à gauche et à droite.
5. **IMPORTANT !** Lors de la fixation, le point A doit être exactement en face du point B.
6. Lors de la fermeture de la fenêtre, veillez à ce que le kit fenêtre à vantail ne soit pas coincé entre le battant et le cadre de la fenêtre.
7. Ouvrez la fermeture éclair de préférence aux positions marquées par "S" et installez le tuyau d'évacuation de l'air.



Axelair
VENTILATION

65, Rue de Luzais
38 070 Saint-Quentin-Fallavier
FRANCE
www.axelair-ventilation.fr