

Fiche Technique Déstratificateurs Carénés à Thermostat AXELAIR – Gamme DS



Descriptif produit pour CCTP :

Les déstratificateurs **DS** sont des appareils carénés dans un caisson métallique. Ils sont équipés d'un thermostat de déstratification incorporé et d'un boîtier électrique IP55.

Ils sont utilisés en milieu tertiaire et industriel, dans les bâtiments de grande hauteur. Ils servent à réutiliser l'air chaud qui a été stocké involontairement au plafond par l'effet de stratification.

Ils sont équipés d'une grille à double déflexion, pour l'orientation personnalisée du débit d'air.

Les déstratificateurs DS sont de Classe I. Ils sont homologués CE.

Matériaux :

Caisson : galvanisé antirouille et prélaqué blanc RAL 9002

Hélice : aluminium laqué, elle est équilibrée statiquement et dynamiquement

Moteur : à roulement à billes à accouplement direct sur support antivibratile

Type de propulsion :

Le ventilateur est de forme hélicoïde, privilégiant le débit et un faible niveau sonore.

Modes de fonctionnement :

DS : thermostat de déstratification automatique intégré, variateur de vitesse en option

Applications
Industriel : usines
Tertiaire : entrepôts, garages, etc.
Toute pièce

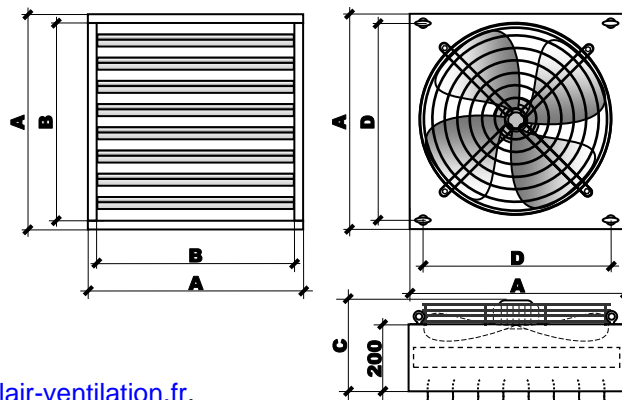
Avantages
Thermostat intégré : éligibilité aux CEE (fiche IND-BA-110)
Faible poids unitaire
Adapté pour déstratifier l'air dans les locaux de grande hauteur.

Caractéristiques techniques du produit :

Caractéristiques	Unité	DS4000	DS6000	DS8000
Alimentation	VAC	230		
Puissance absorbée nominale	W	165	100	184
Intensité absorbée nominale	A	0,8	0,46	1,6
Intensité maximale	A	0,96	1,8	1,9
Pression sonore Lp à 5 m	dB(A)	42	41	44
Débit d'air maxi	m ³ /h	3 600	5 500	7 200
Hauteur d'installation	m	4 à 7m	5 à 8m	5 à 9m
Vitesse de rotation maximale	min ⁻¹	1 400	900	900
Poids	kg	15	19	26

Dimensions (mm) :

Modèle	A	B	C	D
DS4000	500	460	270	460
DS6000	550	510	380	510
DS8000	600	560	380	560



Les pages catalogues sont disponibles sur le site www.axelair-ventilation.fr.

Fiche Technique Déstratificateurs Carénés à Thermostat AXELAIR – Gamme DS

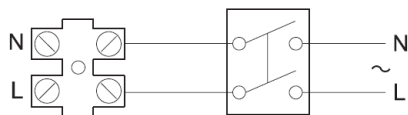


Raccordement électrique :

Alimentation : mono 230 V AC, 50 Hz.

Le raccordement doit être réalisé conformément à la norme NF C 15 100.

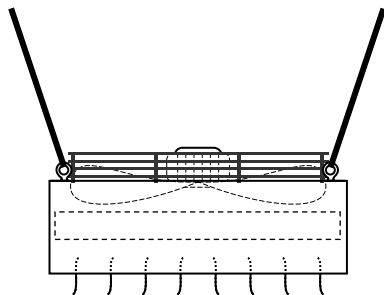
Schéma électrique :



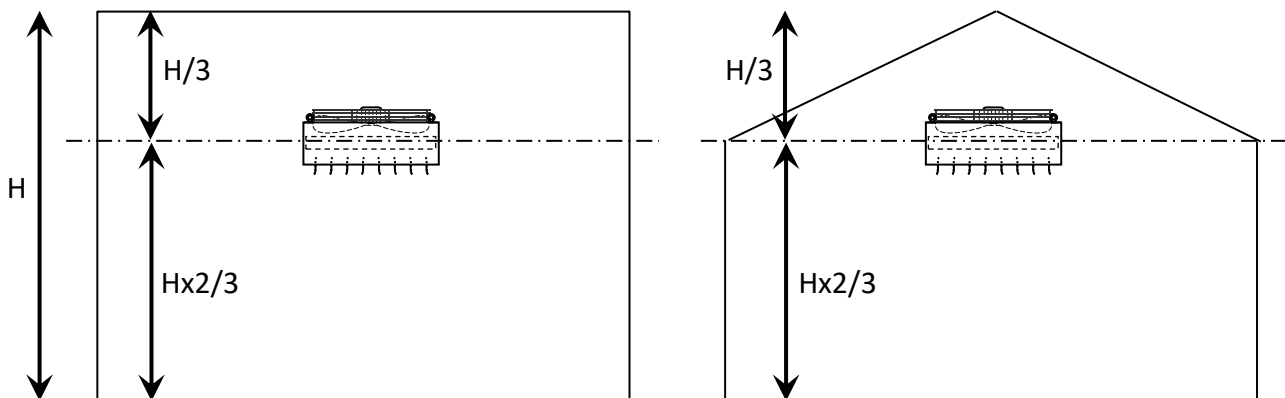
Mise en place des appareils :

Les DS se fixent au plafond par 4 chaînettes ou élingues, bien horizontalement.

Les chaînettes ou élingues doivent avoir un angle de plus de 90° par rapport à l'horizontale, pour permettre une bonne stabilité gyroscopique de l'appareil.



Les DS doivent être positionnés aux 2/3 de la hauteur du bâtiment. Exemples :



Fiche Technique Déstratificateurs Carénés à Thermostat AXELAIR – Gamme DS



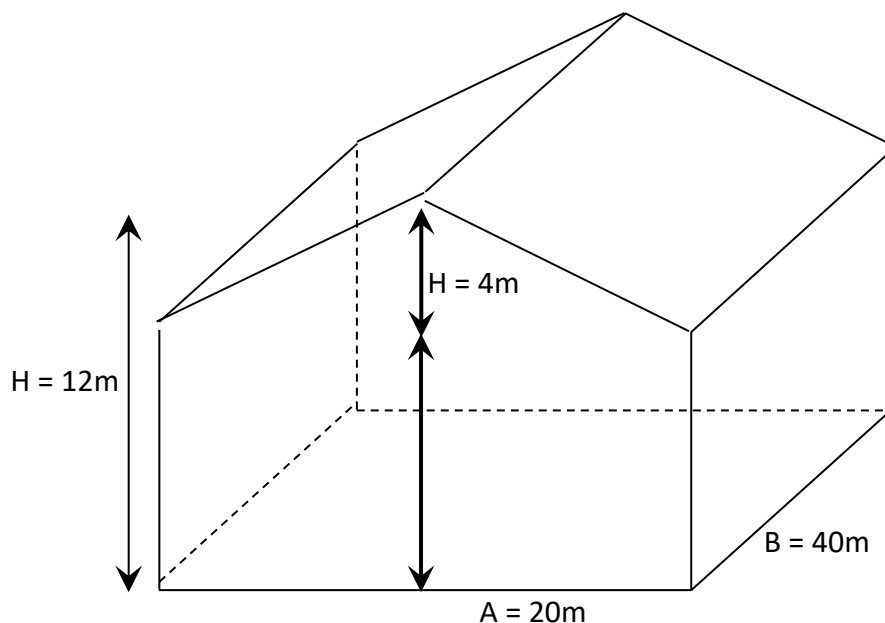
Dimensionnement :

Le débit total de déstratification ΣQ est la somme de tous les débits Q des déstratificateurs installés dans le bâtiment.

Le volume de déstratification Vd est le volume mesuré au-dessus des déstratificateurs.

$$\Sigma Q = Vd \times 6$$

Exemple :



Le déstratificateur est installé à **8m**, la hauteur au-dessus du déstratificateur est 4m.

Le volume au-dessus du déstratificateur est égal à $A \times B \times (H/3)/2$, soit $Vd = 20 \times 40 \times (4/2) = 1\,600\,m^3$.

Le débit total des déstratificateur est donc $\Sigma Q = 9\,600\,m^3/h$.

Il est conseillé d'installer **2** déstratificateurs **DS6000** dans ce bâtiment.

Accessoires :

- Variateur de vitesse, attention à la puissance maximale du variateur comparée à la puissance absorbée de l'appareil.
- Interrupteur de sécurité cadenassable