



Descriptif produit :

L'entrée d'air autoréglable ajustable débit de base 15 m³/h ou 45 m³/h (sous 20 Pascals) installée à l'intérieur du logement est associée à un capuchon ou une grille de façade. Elle est équipée de cales sécables permettant d'obtenir un débit jusqu'à 30 m³/h. L'entrée d'air se pose en applique sur menuiserie, réservation de 354 x 12 mm, ou sur un manchon de traversée de paroi.

- Cales sécables permettant d'obtenir un débit de 22 ou 30 m³/h.
- Réalisée en polystyrène blanc.
- Autres coloris : beige, bronze, chêne clair, chêne doré, chêne foncé, gris, gris foncé, gris anthracite, noir et sipo.
- Fonctionnement sur parois verticales et sur tous plans inclinés (exemples : fenêtres de toit, sous face de coffre de volet roulant...).

Applications
Collectif
Tertiaire
Pièces principales

Avantages
NF E51-732
Cales sécables pour obtenir des débit différents

A l'intérieur :

Les modèles 15 et 22 m³/h sont équipés de cales sécables permettant d'obtenir un débit jusqu'à 30 m³/h. Les modèles 15, 22 et 30 m³/h peuvent aussi se monter sur une entaille de 250 x 15 mm.

15/22/30



L (mm)	H (mm)	Ep, (mm)
405	20	18

A l'extérieur :

Le capuchon de façade est réalisé en ABS. Montage sur surfaces abritées des intempéries.



Les capuchons de façade sont utilisés pour un montage sur entaille de 354x12 mm.

L (mm)	H (mm)	Ep, (mm)
400	23	12

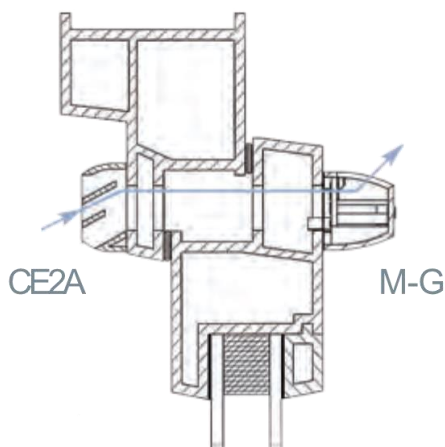


Mise en œuvre :

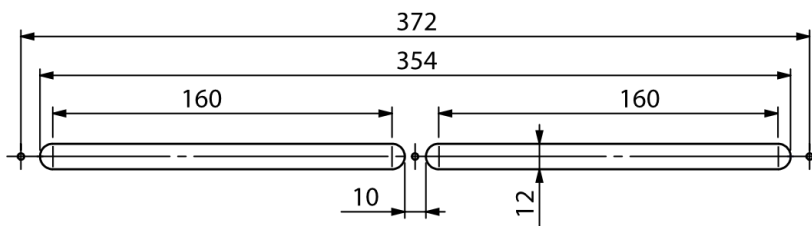
SUR MENUISERIE

Côté intérieur, l'entrée d'air est posée en applique sur la menuiserie et fixée par 2 vis. Des centreurs permettent un parfait positionnement sur l'entaille 354 x 12 mm réalisée dans la menuiserie. Pour un montage sur menuiserie bombée, utiliser un socle bombé posé entre l'entrée d'air et la menuiserie.

Côté extérieur est installé une grille ou un capuchon de façade. Sur façade non abritée (mur rideau) ou exposée au vent, utiliser un capuchon de façade.



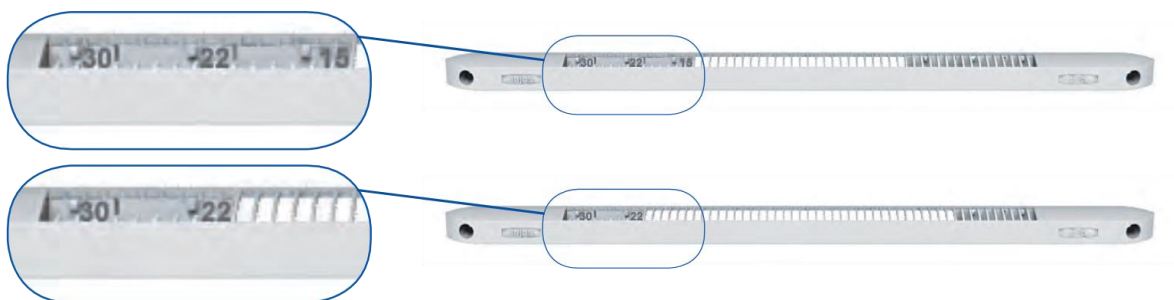
Entaille



IDENTIFICATION DU DÉBIT D'AIR

Entrées d'air 15, 22 et 30 m³/h : ces entrées d'air sont livrées au débit demandé 15, 22 ou 30 m³/h. Le débit est indiqué sur les 2 clips de maintien de l'élément régulateur (marquage 15, 22 et 30). **La plus petite des valeurs indique le débit.**

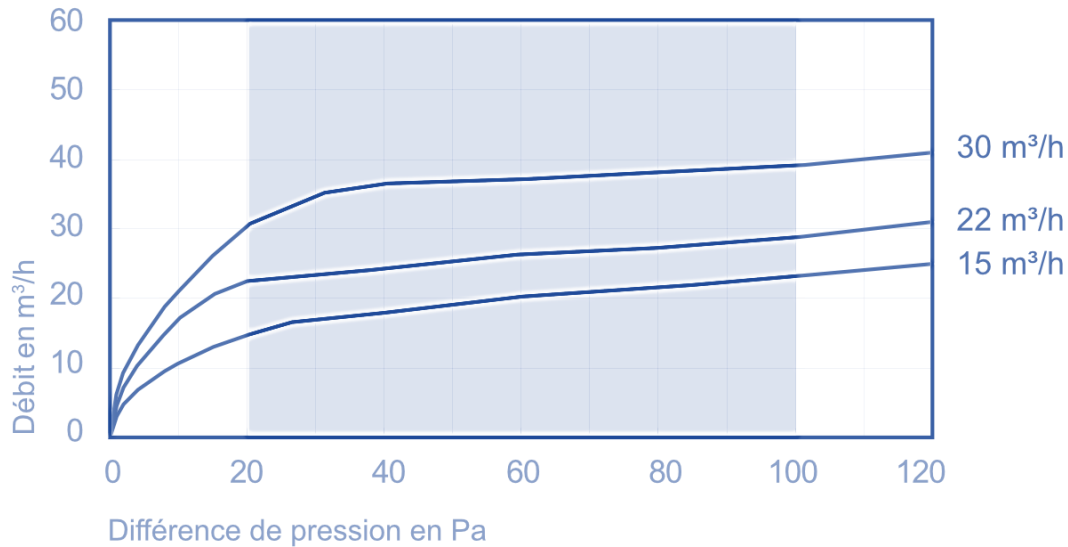
Le modèle 15 m³/h permet d'obtenir sur chantier les débits 22 ou 30 m³/h en cassant soigneusement les clips sécables : **casser les 2 clips marqués 15 pour obtenir 22 m³/h et les 2 clips marqués 22 pour obtenir 30 m³/h (de même pour le modèle 22m³/h)**





Caractéristiques :

Aérauliques



Acoustique

Les entrées d'air sont caractérisées par leur isolement acoustique $D_{n,e,w}(Ctr)$.

Type	$D_{n,e,w}(C)$	$D_{n,e,w}(Ctr)$
EA15354 15	33 dB	35 dB
EA15354 22	33 dB	35 dB
EA15354 30	33 dB	34 dB
EA15354 45	32 dB	33 dB

Les entrées d'air associées aux capuchons de façade sont conformes à la norme NF E 51-732.