

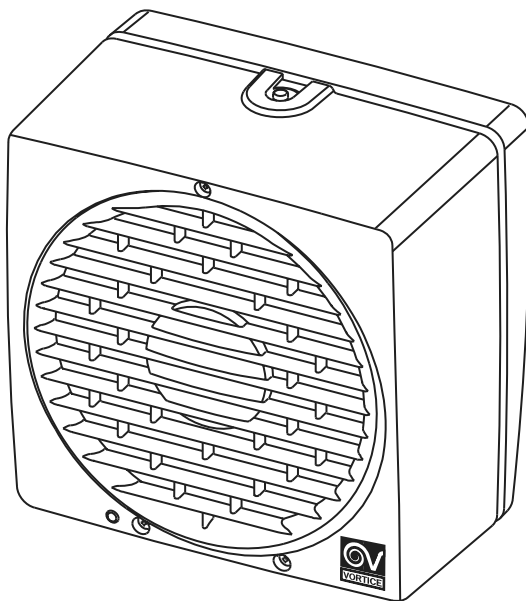
Libretto d'istruzioni	Használati utasítás
Instruction booklet	Uživatelská příručka
Notice d'emploi et d'entretien	Manual de instrucțiuni
Betriebsanleitung	Upute za uporabu
Manual de instrucciones	Kullanma Kılavuzu
Manual de instruções	Εγχειρίδιο οδηγιών
Gebruiksaanwijzing	Инструкции по эксплуатации
Instruktionshäfte	كتيب التعليمات
Brugervejledning	中国
Instrukcja obsługi	



VORTICE VARIO

150/6" - 230/9" - 300/12"

P / P L L S / AR / AR L L S



COD. 5.471.084.274

01/12/2015

VORTICE ELETTROSOCIALI S.p.A.
Strada Cerca, 2 - frazione di Zoate
20067 TRIBIANO (MI)
Tel. (+39) 02-90.69.91
Fax (+39) 02-90.64.625
ITALIA

VORTICE FRANCE
15/33 Rue Le Corbusier
Europarc
94046 CRETEIL Cedex
Tel. (+33) 1-55.12.50.00
Fax (+33) 1-55.12.50.01
FRANCE

VORTICE LIMITED
Beeches House - Eastern Avenue
Burton on Trent
DE13 0BB
Tel. (+44) 1283-492949
Fax (+44) 1283-544121
UNITED KINGDOM

**Prima di usare il prodotto leggere attentamente le istruzioni contenute nel presente libretto. Vortice non potrà essere ritenuta responsabile per eventuali danni a persone o cose causati dal mancato rispetto delle indicazioni di seguito elencate, la cui osservanza assicurerà invece la durata e l'affidabilità, elettrica e meccanica, dell'apparecchio.
Conservare sempre questo libretto istruzioni.**

**Read the instructions contained in this booklet carefully before using the appliance. Vortice cannot assume any responsibility for damage to property or personal injury resulting from failure to abide by the instructions given in this booklet.
Following these instructions will ensure a long service life and overall electrical and mechanical reliability.
Keep this instruction booklet in a safe place.**

**Avant d'utiliser le produit, lire attentivement les instructions contenues dans cette notice. La société Vortice ne pourra être tenue pour responsable des dommages éventuels causés aux personnes ou aux choses par suite du non-respect des instructions ci-dessous.
Le respect de toutes les indications reportées dans ce livret garantira une longue durée de vie ainsi que la fiabilité électrique et mécanique de l'appareil. On server toujours ce livret d'instructions.**

Vor Installation und Anschluss dieses Produkts müssen die vorliegenden Anleitungen aufmerksam durchgelesen werden. Vortice kann nicht für Personen- oder Sachschäden zur Verantwortung gezogen werden, die auf eine Nichtbeachtung der Hinweise in dieser Betriebsanleitung zurückzuführen sind. Befolgen Sie alle Anweisungen, um eine lange Lebensdauer sowie die elektrische und mechanische Zuverlässigkeit des Geräts zu gewährleisten. Diese Betriebsanleitung ist gut aufzubewahren.

Antes de utilizar el producto, hay que leer atentamente las instrucciones de este folleto. Vortice no es responsable de los eventuales daños ocasionados a personas o cosas como resultado del incumplimiento de las indicaciones de este manual, las cuales garantizan la durabilidad y fiabilidad eléctrica y mecánica del aparato. Conservar este manual de instrucciones.

Indice

Descrizione e impiego	6
Sicurezza	6
Installazione	7
Utilizzo	7
Manutenzione / Pulizia	7
Informazione importante per lo smaltimento ambientalmente compatibile	8
Figure	60

IT

Table of Contents

Description and operation	9
Safety	9
Installation	10
Use	10
Maintenance / Cleaning	10
Important information concerning the environmentally compatible disposal	11
Figures	60

EN

Index

Description et mode d'emploi	12
Sécurité	12
Installation	13
Mode d'emploi	13
Entretien et nettoyage	13
Information importante pour l'élimination compatible avec l'environnement	14
Figures	60

FR

Inhaltsverzeichnis

Beschreibung und Gebrauch	15
Sicherheit	15
Installation	16
Gebrauch	16
Wartung und Reinigung	16
Wichtige information für die umweltgerechte Entsorgung	17
Abbildungen	60

DE

Índice

Descripción y uso	18
Seguridad	18
Instalación	19
Uso	19
Mantenimiento y Limpieza	19
Información importante sobre eliminación respetuosa con el medio ambiente	20
Figuras	60

ES

Antes de usar o aparelho leia com atenção as instruções que se encontram no presente manual. A Vortice não poderá ser considerada responsável por eventuais ferimentos em pessoas ou danos em materiais provocados pelo não cumprimento das instruções apresentadas, cujo respeito garantirá a duração e a fiabilidade, eléctrica e mecânica, do aparelho. Guarde sempre este manual de instruções.

Lees deze handleiding aandachtig door alvorens het product te plaatsen en aan te sluiten. Vortice kan niet aansprakelijk worden gesteld voor eventuele schade aan personen of zaken, ontstaan als gevolg van het niet in acht nemen van de aanwijzingen die hierna vermeld zijn, het opvolgen hiervan zal de elektrische en mechanische betrouwbaarheid van het apparaat verzekeren. Bewaar dit instructieboekje altijd zorgvuldig.

Innan produkten används läs noggrant anvisningarna i den här bruksanvisningen. Vortice kan ej hållas ansvarig för eventuella skador på personer eller föremål som orsakats avatt nedan listade anvisningar inte har iakttagits, vilka om de däremot iakttas garanterar apparatens elektriska och mekaniska pålitlighet. Bevara därför alltid denna bruksanvisning för framtida bruk.

Før produktet installeres og anvendes, skal disse anvisninger læses grundigt. Vortice kan ikke holdes ansvarlig for eventuelle skader på personer eller ting som følge af manglende overholdelse af disse anvisninger. Overholdelse sikrer derimod apparatets elektriske og mekaniske holdbarhed og pålidelighed. Opbevar altid denne brugervejledning.

Przed przystąpieniem do eksploatacji urządzenia należy uważnie zapoznać się ze wskazówkami podanymi w niniejszej instrukcji. Firma Vortice nie ponosi żadnej odpowiedzialności za ewentualne szkody w stosunku do osób lub mienia spowodowane nieprzestrzeganiem podanych poniżej zaleceń których przestrzeganie zapewnia trwałość i niezawodność komponentów elektrycznych i mechanicznych urządzenia. Należy zawsze zachować niniejszą instrukcję na przyszłość.

Índice

PT

Descripción y uso	21
Seguridad	21
Instalação	22
Uso	22
Manutenção/limpeza	22
Informações importantes sobre a eliminação compatível com o ambiente	23
Figuras	60

Inhoud

NL

Beschrijving en gebruik	24
Veiligheid	24
Installatie	25
Gebruik	25
Onderhoud / reiniging	25
Belangrijke informatie over milieuvriendelijke afvalverwerking	26
Figuren	60

Innehållsförteckning

SV

Beskrivning och användning	27
Säkerhet	27
Installation	28
Användning	28
Underhåll och rengöring	28
Viktig information om miljövänlig kassering	29
Figurer	60

Indhold

DA

Beskrivelse og brug	30
Sikkerhed	30
Installation	31
Anvendelse	31
Vedligeholdelse og rengøring	31
Vigtige oplysninger om miljørigtig bortskaffelse	32
Figurer	60

Spis treści

PL

Opis i zastosowanie	33
Bezpieczeństwo	33
Instalowanie	34
Użycie	34
Konserwacja/Czyszczenie	34
Ważne informacje dotyczące eko-kompatybilnego usuwania odpadów	35
Rysunki	60

A termék használata előtt figyelmesen olvassa el a jelen használati utasítást. A Vortice nem felel az alábbiakban felsorolt előírások be nem tartásából származó esetleges személyi sérülésért, illetve anyagi kárért; az utasítások betartása biztosítja a berendezés hosszú élettartamát, elektromos és mechanikus megbízhatóságát. Őrizz meg ezt a használati utasítást.

Před použitím výrobku si pozorně přečtěte pokyny obsažené v této příručce. Podnik Vortice neodpovídá za případná zranění osob nebo poškození věcí způsobené nedodržáním dále uvedených pokynů; jejich dodržování naopak zajistí dlouhodobou životnost výrobku a jeho elektrickou i mechanickou spolehlivost. Tuto uživatelskou příručku si vždy uschovejte.

Înainte de a utiliza produsul, citiți cu atenție instrucțiunile din acest manual. Firma Vortice nu poate fi considerată responsabilă pentru eventualele pagube aduse persoanelor sau bunurilor, cauzate de nerespectarea indicațiilor de mai jos; în schimb, respectarea acestora va asigura o durată lungă de viață a aparatului și fiabilitatea sa, electrică și mecanică. Păstrați cu grijă acest manual de instrucțiuni.

Prije korištenja proizvoda, pažljivo pročitajte upute koje sadrži ovaj priručnik. Tvrtka Vortice se ne može smatrati odgovornom za eventualnu štetu nanesenu osobama ili stvarima uslijed nepoštivanja uputa koje se u nastavku navode, a pridržavanjem kojih se osigurava trajnost te električna i mehanička pouzdanost uređaja. Brizljivo čuvajte ovu knjižicu s uputama.

Ürünü kullanmadan önce bu kitapçıktaki talimatları dikkatlice okuyunuz. Vortice aşağıda belirtilen talimatlara uyulmaması nedeniyle insanlara veya eşyalara gelebilecek zararlardan sorumlu değildir talimatlara uyulması cihazın ömrünün ve elektrikselsel ve mekanik güvenilirliğinin garanti edilmesini sağlayacaktır. Bu talimat kitapçığını güvenli bir yerde saklayınız.

Tartalomjegyzék

HU

A termék leírása és alkalmazása	36
Biztonság	36
Felszerelés	37
Felhasználás	37
Karbantartás és tisztítás	37
A környezetbarát megemmisítés érdekében fontos információ	38
Abra	60

Obsah

CS

Popis a použití	39
Bezpečnost	39
Instalace	40
Použití	40
Údržba a čištění	40
Důležité informace pro ekologickou likvidaci přístroje	41
Obrázky	60

Cuprins

RO

Descrierea și utilizarea	42
Siguranța	42
Instalarea	43
Utilizarea	43
Întreținerea și Curățarea	43
Informații importante privind eliminarea compatibilă cu mediul înconjurător	44
Figuri	60

Sadržaj

HR

Opis i primjena	45
Sigurnost	45
Postavljanje	46
Korištenje	46
Održavanje i čišćenje	46
Važna obavijest o okolišu prihvatljivom rashodovanju	47
Slike	60

İçindekiler

TR

Tanımlama ve Kullanım	48
Güvenlik	48
Kurulum	49
Kullanım	49
Bakım ve Temizlik	49
Ürünün çevreye uygun olarak elden çıkarılması için önemli bilgi	50
Şekil	60

**Πριν χρησιμοποιήσετε το προϊόν διαβάστε προσεκτικά τις οδηγίες που περιέχει το παρόν εγχειρίδιο. Η Vortice δεν μπορεί να θεωρηθεί υπεύθυνη για ενδεχόμενες ζημιές σε πρόσωπα και αντικείμενα που οφείλονται στην μη τήρηση των οδηγιών που αναφέρονται παρακάτω, η τήρηση των οποίων εξασφαλίζει τη διάρκεια και την αξιοπιστία, ηλεκτρική και μηχανική, της συσκευής.
Φυλάξτε πάντα το παρόν εγχειρίδιο οδηγιών.**

Перед началом эксплуатации изделия внимательно прочитайте указания, приведенные в настоящей инструкции. Фирма Vortice не может считаться ответственной за травмы или материальный ущерб, которые могут быть вызваны несоблюдением положений нижеприведенных указаний, в то время как их выполнение явится гарантией длительного срока службы и механической и электрической надежности устройства. Сохраняйте настоящую инструкцию.

قبل استعمال الجهاز، اقرأ بانتباه التعليمات المدونة في هذا الكتيب. لا يمكن اعتبار مؤسسة Vortice مسؤولة عن الأضرار التي قد تلحق بالأشخاص أو الأشياء والناجمة عن عدم الأخذ بالتحذيرات والتعليمات المدونة أدناه. اتبع جميع هذه التعليمات لكي تضمن ديمومة الجهاز وكفاءته الكهربائية والميكانيكية. احتفظ دائماً بكتيب التعليمات هذا.

Περιεχόμενα

EL

Περιγραφή και χρήση	51
Ασφάλεια	51
Εγκατάσταση	51
Χρήση	52
Συντήρηση/Καθαρισμός	52
Σημαντική πληροφορία για την περιβαλλοντικά συμβατή απόρριψη	53
Εικόνες	60

Оглавление

RU

Описание изделия и способ его применения	54
Правила техники безопасности	54
Установка	54
Эксплуатация	54
Чистка и уход	54
Иллюстрации	60

AR

المحتويات

الوصف والاستخدام	56
السلامة	56
التركيب	57
الاستخدام	57
الصيانة \ التنظيف	57
الرسوم	60

目录

ZH

说明和用途	58
安全	58
安装	59
使用	59
维护和清洁	59
图	60

Descrizione ed impiego

Il prodotto da lei acquistato è un apparecchio Vortice ad alta tecnologia. È un aspiratore elicoidale adatto ad espellere o immettere aria in locali piccoli, medi e grandi. Le versioni LL, con cuscinetti a sfera, garantiscono prestazioni superiori a 30.000 ore di funzionamento meccanico senza problemi ed una silenziosità costante nel tempo. Poiché protetto contro gli spruzzi d'acqua (grado di protezione IPX4), l'apparecchio è ideale per l'utilizzo in ambienti caratterizzati da elevata umidità. Se impiegato in modo corretto e nel rispetto delle istruzioni di seguito riportate, garantirà l'ottenimento delle massime prestazioni ed una lunga durata.

P = PULL CORD attivazione manuale
A = AUTOMATICO apertura automatica della griglia
R = REVERSIBILE
LL = LONG LIFE motore con cuscinetti a sfera
S = Prestazioni potenziate

Questi apparecchi sono stati progettati per un uso in ambiente domestico.

Sicurezza



Attenzione:

questo simbolo indica che è necessario prendere precauzioni per evitare danni all'utente

- Non utilizzare l'apparecchio per una funzione differente da quella esposta in questo libretto.
- Dopo aver tolto il prodotto dal suo imballo, assicurarsi della sua integrità: nel dubbio rivolgersi a persona professionalmente qualificata o ad un Centro Assistenza Tecnica autorizzato Vortice. Non lasciare parti dell'imballo alla portata di bambini o persone diversamente abili.
- L'uso di qualsiasi apparecchio elettrico comporta l'osservanza di alcune regole fondamentali, tra le quali: non toccarlo con mani bagnate o umide; non toccarlo a piedi nudi; non consentirne l'uso a bambini o a persone diversamente abili non sorvegliate.
- Riporre l'apparecchio lontano da bambini e persone con ridotte capacità fisiche, nel momento in cui si decide di scollegarlo dalla rete elettrica e di non utilizzarlo più.
- Non utilizzare l'apparecchio in presenza di sostanze o vapori infiammabili come alcool, insetticidi, benzina, ecc.
- Questo apparecchio può essere utilizzato da bambini di età non inferiore a 8 anni e da persone con ridotte capacità fisiche, sensoriali o mentali, o prive di esperienza o della necessaria conoscenza, purché sotto sorveglianza oppure dopo che le stesse abbiano ricevuto istruzioni relative all'uso sicuro dell'apparecchio e alla comprensione dei pericoli ad esso inerenti. I bambini non devono giocare con l'apparecchio. La pulizia e la manutenzione destinata ad essere effettuata dall'utilizzatore non deve essere effettuata da bambini senza sorveglianza.



Avvertenza:

questo simbolo indica che è necessario prendere precauzioni per evitare danni al prodotto

- Non apportare modifiche di alcun genere all'apparecchio.
- Non lasciare l'apparecchio esposto ad agenti atmosferici (pioggia, sole, ecc.).
- Verificare periodicamente l'integrità dell'apparecchio. In caso di imperfezioni, non utilizzare l'apparecchio e contattare subito un Centro di Assistenza Tecnica autorizzato Vortice.
- In caso di cattivo funzionamento e/o guasto dell'apparecchio, rivolgersi subito ad un Centro Assistenza Tecnica autorizzato Vortice e richiedere, per l'eventuale riparazione, l'uso di ricambi originali Vortice.
- Se l'apparecchio cade o riceve forti colpi farlo verificare subito presso un Centro di Assistenza Tecnica autorizzato Vortice.
- L'impianto elettrico a cui è collegato il prodotto deve essere conforme alle norme vigenti.
- L'apparecchio non necessita di collegamento ad una presa con impianto di messa a terra in quanto è costruito

- a doppio isolamento.
- Collegare l'apparecchio alla rete di alimentazione /presa elettrica solo se la portata dell'impianto /presa è adeguata alla sua potenza massima. In caso contrario rivolgersi subito a personale professionalmente qualificato.
- Spegnere l'interruttore generale dell'impianto quando: si rileva un'anomalia di funzionamento; si decide di eseguire una manutenzione di pulizia esterna; si decide di non utilizzare per brevi o lunghi periodi l'apparecchio.
- E' indispensabile assicurare il necessario rientro dell'aria nel locale per garantire il funzionamento del prodotto. Nel caso in cui nello stesso locale sia installato un apparecchio funzionante a combustibile (scaldacqua, stufa a metano, ecc.) non del tipo stagno, assicurarsi che il rientro d'aria garantisca anche la perfetta combustione di tale apparecchio.
- L'apparecchio è adatto ad espellere aria direttamente all'esterno o in brevi canalizzazioni ad esso riservate. Perde di efficacia se installato in canalizzazioni con forti contropressioni.
- Il flusso d'aria o dei fumi da convogliare deve essere pulito (cioè senza elementi grassi, fuliggine, agenti chimici e corrosivi o miscele esplosive ed infiammabili) e di temperatura non superiore ai 50°C (122°F), (mod. 300/12" - 60 Hz - 40°C - 104°F).
- Non coprire e non ostruire le due griglie di aspirazione e mandata dell'apparecchio, in modo da assicurare l'ottimale passaggio dell'aria;
- I dati elettrici della rete devono corrispondere a quelli riportati in targa A (fig.A).
- L'installazione dell'apparecchio deve essere effettuata da parte di personale professionalmente qualificato.
- Per l'installazione occorre prevedere un interruttore onnipolare con distanza di apertura dei contatti uguale o superiore a mm 3.

Installazione

Fig 1÷19

N.B.

Nel riposizionare la griglia (B) (Fig. 5) accertarsi che la leva di comando (Z) dell'attuatore meccanico sia posizionata verso il basso (Fig. 18).

Utilizzo

Vortice VARIO 150/6" - 230/9" manuale P-LL-S

Il prodotto è azionato dandogli tensione attraverso un interruttore manuale a funicella che, tirata, attiva/disattiva il funzionamento dell'apparecchio.

Vortice VARIO 150/6" - 230/9" - 300/12" automatico / reversibile AR-LL-S

Il prodotto è azionato dandogli tensione attraverso l'interruttore di comando. Le alette di chiusura, poste sotto la griglia, si aprono dopo qualche secondo dall'accensione.

Manutenzione e pulizia

Fig 20÷23

Informazione importante per lo smaltimento ambientalmente compatibile

IN ALCUNI PAESI DELL'UNIONE EUROPEA QUESTO PRODOTTO NON RICADE NEL CAMPO DI APPLICAZIONE DELLA LEGGE NAZIONALE DI RECEPIMENTO DELLA DIRETTIVA RAEE E QUINDI NON È IN ESSI VIGENTE ALCUN OBBLIGO DI RACCOLTA DIFFERENZIATA A FINE VITA.

Questo prodotto è conforme alla Direttiva EU2002/96/EC.

Il simbolo del bidone barrato riportato sull'apparecchio indica che il prodotto, alla fine della propria vita utile, dovendo essere trattato separatamente dai rifiuti domestici, deve essere conferito in un centro di raccolta differenziata per apparecchiature elettriche ed elettroniche oppure riconsegnato al rivenditore al momento dell'acquisto di una nuova apparecchiatura equivalente.



L'utente è responsabile del conferimento dell'apparecchio a fine vita alle appropriate strutture di raccolta, pena le sanzioni previste dalla vigente legislazione sui rifiuti.

L'adeguata raccolta differenziata per l'avvio successivo dell'apparecchio dismesso al riciclaggio, al trattamento e allo smaltimento ambientalmente compatibile contribuisce ad evitare possibili effetti negativi sull'ambiente e sulla salute e favorisce il riciclo dei materiali di cui è composto il prodotto.

Per informazioni più dettagliate inerenti i sistemi di raccolta disponibili, rivolgersi al servizio locale di smaltimento rifiuti o al negozio in cui è stato effettuato l'acquisto.

I produttori e gli importatori ottemperano alla loro responsabilità per il riciclaggio, il trattamento e lo smaltimento ambientalmente compatibile sia direttamente sia partecipando ad un sistema collettivo.

Description and use

The product you have purchased is a high-tech Vortice appliance consisting of an axial extractor fan designed to expel air from small, medium-size and large rooms. The "LL" models have ball bearings guarantee at least 30,000 hours of silent, trouble-free mechanical operation. All the models have splash protection IPX4 and are thus ideal for installing in high-humidity environment. Maximum performance and long life are ensured if the appliance is used correctly in compliance with the following instructions.

P = PULL CORD Manual

A = AUTOMATIC Automatic shutters

R = REVERSIBLE

LL = LONG LIFE with ball bearings

S = SUPER Boosted performance

These appliances have been designed for use in the home.

Safety



Warning:

this symbol indicates that care must be taken to avoid injury to the user

- Do not use this appliance for functions other than those described in this instruction booklet.
- After removing the appliance from its packaging, ensure that it is complete and undamaged. If in doubt a professionally qualified electrician or contact Vortice*. Do not leave packaging within the reach of children or infirm persons.
- Certain fundamental rules must be observed when using any electrical appliance, including: a) never touch appliances with wet or damp hands; b) never touch appliances with wet or damp hands; c) never allow children or infirm persons to operate appliances unattended.
- Store the appliance out of reach of children and infirm persons if you decide to disconnect it from the power supply and no longer use it.
- Do not operate the appliance in the presence of inflammable vapours (alcohol, insecticides, petrol, etc.)
- **This appliance can be used by children no less than 8 years of age and by individuals with limited physical, sensory or mental capacities, or by inexperienced or untrained individuals, provided that they are supervised or have been instructed in safe use of the appliance and understand the associated risks. Children must not play with the appliance. Cleaning and maintenance procedures that can be undertaken by the user must not be entrusted to children, unless under supervision.**



Caution:

this symbol indicates that care must be taken to avoid damaging the appliance

- Do not make modifications of any kind to this appliance.
- Do not expose this appliance to the weather (rain, sun, etc.)
- Regularly inspect the appliance for visible defects. If any are found, do not operate the appliance and contact Vortice* immediately.
- If the appliance does not function correctly or develops a fault, contact Vortice* immediately and ensure that only genuine original Vortice spares are used for any repairs.
- Should the appliance be dropped or suffer a heavy blow, have it checked immediately by Vortice*.
- The electrical system to which the appliance is connected must conform to applicable standards.
- The appliance is double insulated and therefore does not need to be earthed.
- The electrical power supply/socket to which the appliance is to be connected must be able to provide the maximum electrical power required by the appliance. If it cannot do this, contact an electrician to make the necessary modifications.
- A multi-polar switch must be used to install the appliance. The gap between the switch contacts must be no less than 3 inch.
- Switch off the appliance at the installation's main switch: a) if the appliance does not function correctly; b) before cleaning the outside of the appliance, c) if the appliance is not to be used for any length of time.

- The room must have an adequate source of replacement air for this appliance to function effectively. Moreover, if there is any non-sealed combustion based appliance such as a water heater, gas stove, etc. in the same room, air replacement must be sufficient for all appliances to work effectively together.
- The appliance must exhaust either directly to the outside or into a short duct dedicated solely for the appliance. Efficiency losses will occur if the appliance is installed in ducting subject to any appreciable level of back pressure.
- The air to be extracted from the room must be clean (i.e. free of grease, soot, chemical and corrosive agents, and explosive or flammable mixtures) and must not exceed a temperature of 50°C (122°F), (model 300/12" - 60 Hz - 40°C - 104°F).
- Keep the appliance's inlet and outlet grilles free to ensure an optimum flow of air.
- Specifications for the power supply must correspond to the electrical data on data plate A.
- The appliance must be installed by a professionally qualified electrician.
- A multi-pole switch must be used to install the appliance. The contact opening gap must be no less than 3 mm.

Installation

Fig 1÷19

NOTE

When adjusting the grille (B) (Fig. 5) ensure that the mechanical switch control lever (Z) is in the down position (Fig. 18).

Use

Vortice VARIO 150/6" - 230/9" manual P-LL-S

The appliance is equipped with a manual pull-cord for switching it on and off.

Vortice VARIO 150/6" - 230/9" - 300/12" automatic /reversible AR-LL-S

The appliance is operated by switching it on by means of the power switch. The closure vanes under the grille will open a few seconds after the unit is switched on.

Maintenance and cleaning

Fig.20÷23

Important information on environmentally compatible disposal

In certain European Union countries this appliance is not subject to the requirements of national laws implementing the WEEE Directive; consequently, there is no obligation to observe sorted collection procedures when disposing of the appliance in these countries.

This appliance complies with European Directive 2002/96/EC.

Where an appliance is marked with the crossed-out wheellie bin symbol, this means that, at the end of its useful life, the product has to be disposed of separately from household waste: it must be taken to a sorted collection centre for electrical and electronic appliances or returned to the retailer when a new equivalent appliance is purchased.



The user is responsible for taking the appliance to a designated collection centre at the end of its useful life, and liable to penalties applicable under current statutory regulations on waste disposal.

Appropriate sorted waste collection for subsequent recycling, treatment and eco-compatible disposal of decommissioned appliances helps to prevent any possible negative impact on the environment and on health, and favours recycling of the materials used in the manufacture of the product.

For more detailed information on available waste collection systems, contact the local waste disposal service or the shop where the product was purchased.

Manufacturers and importers comply with their responsibility for recycling, treating and eco-compatible disposal of waste both directly and collectively.

Description et mode d'emploi

L'appareil Vortice que vous venez d'acheter possède une technologie de haut niveau. Cet aérateur hélicoïdal sert à expulser ou à renouveler l'air de locaux de petites, moyennes et grandes dimensions.

Les versions LL, munies de roulements à billes, garantissent plus de 30.000 heures de fonctionnement mécanique sans problèmes et un fonctionnement silencieux constant dans le temps.

Cet appareil est protégé contre les protections d'eau (degré de protection IPX4) et il est donc idéal pour une utilisation dans des milieux particulièrement humide. L'utilisation correcte et le respect de toutes les instructions garantiront d'excellentes performances et une longue durée de vie de l'appareil.

P = PULL CORD activation manuelle

A = AUTOMATIQUE ouverture automatique de la grille

R = RÉVERSIBLE

LL= LONG LIFE à roulements à billes

S = Performances majorées

Ces appareils ont été conçus pour un usage domestique.

Sécurité



Attention:

ce symbole indique la nécessité de prendre quelques précautions pour la sécurité de l'utilisateur

- Ne pas utiliser cet appareil pour un usage autre que celui qui est décrit dans ce livret.
- Contrôler l'intégrité de l'appareil après l'avoir sorti de son emballage : dans le doute, s'adresser immédiatement à un Service après-vente agréé Vortice. Placer les éléments de l'emballage hors de portée des enfants ou des personnes handicapées.
- L'utilisation des appareils électriques implique le respect de quelques règles fondamentales notamment :
 - ne pas toucher l'appareil avec les mains mouillées ou humides ;
 - ne pas le toucher pieds nus ;
 - en interdire l'emploi aux enfants ou aux personnes handicapées sans surveillance.
- Ranger l'appareil hors de portée des enfants ou des personnes avec un handicap après l'avoir débranché du réseau électrique pour ne plus l'utiliser.
- Ne pas utiliser l'appareil à proximité de substances ou de vapeurs inflammables telles que l'alcool, les insecticides, l'essence, etc.
- Cet appareil peut être utilisé par des enfants de plus de 8 ans et par des personnes aux capacités physiques, sensorielles ou mentales réduites ou sans expérience ni connaissance à condition qu'ils soient surveillés ou instruits sur l'utilisation en toute sécurité de l'appareil et sur les dangers inhérents. Ne pas laisser les enfants jouer avec l'appareil. Ne pas confier le nettoyage et l'entretien de l'appareil à des enfants sans surveillance. Ces opérations sont réservées à l'utilisateur.



Avertissement:

ce symbole indique la nécessité de prendre quelques précautions pour la sécurité du produit

- Ne modifier l'appareil d'aucune façon.
- Ne pas exposer l'appareil aux agents atmosphériques (pluie, soleil, etc.).
- Vérifier régulièrement si l'appareil est en bon état. En cas d'imperfections, ne pas utiliser l'appareil et contacter immédiatement le Service après-vente Vortice .
- En cas de dysfonctionnement et/ou de panne de l'appareil, s'adresser immédiatement au Service Après-vente Vortice et exiger, pour toute réparation, des pièces détachées d'origine.
- Si l'appareil tombe ou reçoit des coups violents, le faire vérifier immédiatement auprès d'un centre de Service Après-vente agréé Vortice.
- L'installation de l'appareil doit être faite par des techniciens qualifiés.
- L'installation électrique sur laquelle l'appareil est branché doit être conforme aux normes en vigueur.
- Cet appareil n'a pas besoin d'être connecté à une prise de terre car il a été construit avec une double isolation.

- Brancher l'appareil au réseau d'alimentation/à la prise électrique uniquement si la portée de l'installation/prise est adaptée à sa puissance maximum. Dans le cas contraire, s'adresser immédiatement à un technicien qualifié.
- Couper l'interrupteur général de l'installation dans les cas suivants: a) dysfonctionnement; b) pour l'entretien ou le nettoyage extérieur; c) avant une courte ou une longue période d'inactivité de l'appareil.
- Il est indispensable d'assurer une arrivée d'air adéquate dans la pièce pour garantir le fonctionnement de l'appareil. Si dans la pièce à ventiler, un autre appareil à combustion (tel que chauffe-eau, radiateur à gaz, etc.) est installé et qu'il n'est pas étanche, il faut s'assurer que le renouvellement d'air est adéquat pour garantir aussi la combustion parfaite de l'aérateur.
- L'appareil doit expulser l'air directement vers l'extérieur ou bien dans un conduit qui lui est réservé. Son efficacité diminue lorsqu'il est installé dans un conduit avec d'importantes contre-pressions.
- Le flux d'air ou des fumées doit être propre (c'est à dire, sans graisses, suie, agents chimiques ou corrosifs ou mélanges explosifs et inflammables) et les températures ne doivent pas dépasser 50° C (122 °F), (mod.300/12" - 60 Hz - 40° C- 104° F).
- Ne pas couvrir ni obstruer les deux grilles d'aspiration et de refoulement de l'appareil pour assurer le passage optimal de l'air.
- Les données électriques du réseau doivent correspondre à celles qui figurent sur la plaquette A (Fig.1)
- L'installation de l'appareil doit être faite par du personnel professionnellement qualifié.
- Pour l'installation de l'appareil, prévoir un interrupteur omnipolaire ayant une distance d'ouverture entre les contacts égale ou supérieure à 3 mm.

Installation

Fig 1÷19

NOTE

Au cours du remontage de la grille (B) (Fig. 5) s'assurer que le levier de commande (Z) de l'actionneur mécanique est placé vers le bas (Fig. 18).

Utilisation

Vortice VARIO 150/6" - 230/9" manuel P-LL-S

L'appareil se met en fonction grâce à l'interrupteur manuel à cordelette qui branche/débranche l'appareil.

Vortice VARIO 150/6" - 230/9" - 300/12" automatique/réversible AR-LL-S

L'appareil se met en fonction avec l'interrupteur. Les volets de fermeture, placés sous la grille, s'ouvrent quelques secondes après l'allumage.

Entretien et nettoyage

Fig.20÷23

Information importante pour une élimination compatible avec l'environnement

POUR CERTAINS PAYS DE L'UNION EUROPÉENNE, CET APPAREIL N'ENTRE PAS DANS LE CHAMP DE TRANSPOSITION DE LA DIRECTIVE DEEE DANS LES LÉGISLATIONS NATIONALES : IL N'EXISTE DANS CE CAS AUCUNE OBLIGATION DE COLLECTE DIFFÉRENCIÉE À LA FIN DE SON CYCLE DE VIE.

Cet appareil est conforme à la Directive EU2002/96/EC.

Le symbole de la poubelle barrée apposé sur l'appareil indique qu'il doit être traité séparément des déchets domestiques à la fin de son cycle de vie et remis à un centre de collecte différenciée pour équipements électriques et électroniques ou au revendeur lors de l'achat d'un nouvel appareil.



L'utilisateur est responsable de la remise de l'appareil aux structures de collecte appropriées à la fin de son cycle de vie sous peine des sanctions prévues par la législation en vigueur en matière d'élimination des déchets.



La collecte différenciée qui permet de recycler l'appareil, de le retraiter et de l'éliminer en respectant l'environnement contribue à éviter la pollution du milieu et ses effets sur la santé et favorise la réutilisation des matériaux qui le composent.

Pour plus d'informations sur les systèmes de collecte existants, s'adresser au service local d'élimination des déchets ou au magasin dans lequel l'appareil a été acheté.

Les fabricants et les importateurs satisfont à leurs obligations environnementales en matière de recyclage, de traitement et d'élimination des déchets, directement ou en participant à un système collectif.

Beschreibung und Gebrauch

Das von Ihnen erworbene Produkt der Firma Vortice entspricht dem modernsten technischen Stand. Es handelt sich um einen Schraubenventilator für den Lufteinlass oder Luftauslass in / aus kleinen, mittleren und großen Räumen. Die kugelgelagerten Versionen LL gewährleisten mehr als 30.000 Stunden problemlosen Betriebs und einen dauerhaft geräuschlosen Lauf. Das Gerät ist gegen Spritzwasser geschützt (Schutzart IPX4) und kann daher in feuchten Räumen eingesetzt werden. Bei korrektem Gebrauch und Beachtung der nachstehenden Anleitungen werden höchste Leistungen und lange Lebensdauer des Gerätes garantiert.

P = PULL CORD manuelle Betätigung
A = AUTOMATIK automatische Gitteröffnung
R = UMKEHRBAR
LL = LONG LIFE Motor mit Kugellagern
S = Gesteigerte Betriebsleistung

Diese Geräte sind zur Verwendung in Wohngebäuden konzipiert

Sicherheit



Achtung:
dieses Symbol zeigt Vorsichtsmaßnahmen an
um Schäden am Bediener zu vermeiden

- Dieses Gerät darf nur für den Verwendungszweck eingesetzt werden, der in der vorliegenden Anleitung angegeben ist.
- Nach dem Auspacken des Gerätes muss dessen Unversehrtheit überprüft werden: im Zweifelsfall unverzüglich qualifiziertes Fachpersonal oder eine von Vortice autorisierte Kundendienststelle aufsuchen. Das Verpackungsmaterial für Kinder und unzurechnungsfähige Personen unzugänglich aufbewahren.
- Beim Einsatz von Elektrogeräten jeder Art müssen einige Grundregeln stets beachtet werden, darunter im einzelnen: a) die Geräte niemals mit nassen oder feuchten Händen berühren; b) die Geräte niemals berühren, wenn man barfußig ist; c) die Geräte dürfen nicht durch Kinder oder unzurechnungsfähige Personen benutzt werden.
- Wird das Gerät vom elektrischen Stromnetz getrennt und nicht mehr benutzt, muss es an einem Ort aufbewahrt werden, der für Kinder und unzurechnungsfähige Personen unzugänglich ist
- Das Gerät nicht in der Nähe entflammbarer Substanzen oder Dämpfe wie Alkohol, Insektizide, Benzin usw. verwenden.
- Kinder ab 8 Jahren und Personen mit eingeschränkten körperlichen, sensorischen oder geistigen Fähigkeiten bzw. mangelnder Erfahrung und Kenntnis dürfen dieses Gerät nur unter Aufsicht oder nach sicherer Unterweisung im Gebrauch des Geräts und nur, nachdem sie über die hiermit verbundenen Gefahren aufgeklärt wurden, bedienen. Kinder dürfen nicht mit diesem Gerät spielen. Die Reinigungs- und Wartungsarbeiten, die vom Benutzer selbst vorgenommen werden können, dürfen nicht von unbeaufsichtigten Kindern durchgeführt werden.



Hinweis:
dieses Symbol zeigt Vorsichtsmaßnahmen an
um Schäden am Gerät zu vermeiden

- Keine Änderungen am Gerät anbringen.
- Das Gerät keinen Witterungseinflüssen (Regen, Sonneneinstrahlung usw.) aussetzen
- Den einwandfreien Zustand des Gerätes regelmäßig überprüfen. Werden Mängel festgestellt, das Gerät nicht mehr verwenden und unverzüglich eine von Vortice autorisierte Kundendienststelle aufsuchen.
- Bei Betriebsstörungen und/oder defektem Gerät sofort eine von Vortice autorisierte Kundendienststelle aufsuchen und für eine eventuelle Reparatur die Verwendung von Vortice-Originalersatzteilen verlangen.
- Fällt das Gerät hin oder wurde es starken Stößen ausgesetzt, muss es sofort bei einer von Vortice autorisierten technischen Kundendienststelle überprüft werden.
- Die Elektroanlage, an die das Produkt angeschlossen ist, muss den geltenden Vorschriften entsprechen.
- Das Gerät braucht nicht an eine Steckdose mit Erdungskontakt angeschlossen zu werden, da es mit

- Doppelisolierung ausgeführt ist.
- Das Produkt nur dann an das Stromnetz anschließen, wenn die Stromfestigkeit der Anlage/Steckdose für die maximale Leistung geeignet ist. Sollte dies nicht der Fall sein, ist sofort eine qualifizierte Fachkraft anzufordern
 - Den Hauptschalter der Anlage in folgenden Fällen ausschalten: a) Auftreten einer Betriebsstörung; b) vor der Durchführung der Außenreinigung des Gerätes; c) wenn das Gerät über einen kurzen oder längeren Zeitraum nicht benutzt wird.
 - Es muss gewährleistet sein, dass genügend Luft in den Raum nachströmen kann, damit das Gerät einwandfrei funktioniert. Wenn im selben Raum eine mit Brennstoff betriebene Heizvorrichtung (z.B. Durchlauferhitzer, Methangasofen o.ä.) installiert ist, die zur Raumluft nicht abgedichtet ist, muss dafür gesorgt werden, dass die nachströmende Luft auch für den einwandfreien Verbrennungsablauf dieser Vorrichtung ausreicht.
 - Das Gerät kann direkt in die Außenluft oder in kurze Einzelkanäle (die nur von ihm benutzt werden) entlüften. Bei Installation in Kanälen mit starken Gegendrücken sind Leistungseinbußen zu verzeichnen.
 - Die zu fördernde Luft oder Rauchgase müssen "sauber" sein (d.h. frei von Fett, Ruß, chemischen oder korrosiven Substanzen oder explosiven bzw. brennbaren Mischungen) und ihre Temperatur darf 50°C (122°F), (Mod. 300/12" - 60 Hz - 40°C - 104°F) nicht überschreiten.
 - Die beiden Ansaug- und Auslassgitter des Gerätes stets freihalten, damit ein optimaler Luftdurchgang gewährleistet wird.
 - Die elektrischen Daten der Netzversorgung müssen den auf Schild A angegebenen Daten entsprechen.
 - **Das Gerät darf nur von qualifiziertem Fachpersonal installiert werden.**
 - Bei der Installation ist ein allpoliger Schalter mit einer Kontaktöffnungsweite von mindestens 3 mm vorzusehen.

Installation

Abb. 1÷19

HINWEIS

Beim Wiederanbringen des Gitters (B) (Abb. 5) sicherstellen, dass der Schalthebel (Z) des mechanischen Triebes nach unten gerichtet ist (Abb. 18).

Gebrauch

Vortice VARIO 150/6" - 230/9" manuell P-LL-S

Das Produkt wird durch Betätigung eines manuellen Schnurschalters in Betrieb gesetzt. Durch Ziehen der Schnur wird das Gerät ein- bzw. ausgeschaltet.

Vortice VARIO 150/6" - 230/9" - 300/12" automatisch /umkehrbar AR-LL-S

Das Produkt wird über den Bedienschalter in Betrieb gesetzt. Die unter dem Gitter befindlichen Verschlusslamellen öffnen sich einige Sekunden nach der Einschaltung.

Wartung und Reinigung

Abb.20÷23

Wichtige Information für die umweltgerechte Entsorgung

IN EINIGEN EU-LÄNDERN GELTEN FÜR DIESES PRODUKT NICHT DIE VORGABEN DER EUROPÄISCHEN RICHTLINIE ÜBER ELEKTRO- UND ELEKTRONIK-ALTGERÄTE (WEEE-RICHTLINIE) UND DEMNACH BESTEHT IN DIESEN LÄNDERN AUCH KEINE PFLICHT FÜR DIE MÜLLTRENNUNG BEI DER ENTSORGUNG DES GERÄTS.

Dieses Gerät erfüllt die Bestimmungen der europäischen Richtlinie 2002/96/EG über Elektro- und Elektronik-Altgeräte.

Die auf dem Gerät abgebildete durchgekreuzte Mülltonne bedeutet, dass das Gerät nach seiner Nutzungsdauer nicht als Hausmüll, sondern über eine Wertstoffsammelstelle für elektrische und elektronische Altgeräte entsorgt werden bzw. dem Händler beim Kauf eines Ersatzgeräts zur vorschriftsmäßigen Entsorgung übergeben werden muss.



Der Betreiber ist für die vorschriftsmäßige Entsorgung des Altgerätes verantwortlich, im Fall einer Nichteinhaltung sieht die geltende Gesetzgebung zur Abfallbeseitigung entsprechende Strafen vor.

L'adeguata raccolta differenziata per l'avvio successivo dell'apparecchio dismesso al riciclaggio, al trattamento e allo smaltimento ambientalmente compatibile contribuisce ad evitare possibili effetti negativi sull'ambiente e sulla salute e favorisce il riciclo dei materiali di cui è composto il prodotto.

Nähere Auskünfte zu den verfügbaren Sammelsystemen erhalten Sie bei Ihrer örtlichen Wertstoffsammelstelle oder vom Händler, bei dem Sie das Gerät gekauft haben.

Die Hersteller und die Importeure kommen ihrer Pflicht hinsichtlich der umweltgerechten Entsorgung und Wiederverwertung direkt oder indirekt durch die Teilnahme an Kollektivsystemen nach.

Descripción y uso

El producto que acaba de adquirir es un aparato Vortice de alta tecnología. Es un aspirador helicoidal diseñado para expulsar o introducir aire en locales pequeños, medianos o grandes. Las versiones LL, con cojinetes de bolas, garantizan prestaciones superiores a 30.000 horas de funcionamiento mecánico sin problemas y sin ruidos a lo largo del tiempo. Gracias a su protección contra pulverizaciones de agua (grado de protección IPX4), el aparato es perfecto para su uso en ambientes que se caracterizan por su elevada humedad. Si se utiliza correctamente y se cumplen las siguientes instrucciones, se garantizan las máximas prestaciones y una larga duración.

P = PULL CORD activación manual

A = AUTOMATICO apertura automática de la rejilla

R = REVERSIBILE reversible

LL = LONG LIFE motor con cojinetes de bolas

S = Prestaciones mejoradas

Estos aparatos han sido diseñados para el uso en ambientes domésticos

Seguridad



Atención:

este símbolo indica precauciones que sirven para evitar daños al usuario

- No utilizar este producto para fines distintos a los indicados en este manual.
- Una vez extraído el producto de su embalaje, comprobar su integridad: en caso de duda, contactar inmediatamente con personal cualificado o con un Centro de Asistencia Técnica autorizado de Vortice. No dejar el embalaje al alcance de niños o personas discapacitadas.
- Cuando se utiliza un aparato eléctrico es necesario tener en cuenta algunas normas básicas : a) no tocar el aparato con las manos mojadas o húmedas; b) no tocar el aparato con los pies descalzos; c) no permitir que los niños o las personas discapacitadas utilicen el aparato.
- Para eliminar el aparato hay que desconectarlo de la red eléctrica y colocarlo lejos del alcance de los niños o de las personas discapacitadas.
- No utilizar el aparato en presencia de sustancias o vapores inflamables como alcohol, insecticidas, gasolina, etc.
- Este aparato puede ser utilizado por niños de no menos de 8 años de edad y por personas con capacidades físicas, sensoriales o mentales reducidas, o carentes de experiencia o del conocimiento necesario, pero sólo bajo vigilancia e instrucciones sobre el uso seguro y después de comprender bien los peligros inherentes. Los niños no deben jugar con el aparato. La limpieza y el mantenimiento del aparato deben ser efectuados por el usuario y no por niños sin vigilancia.



Advertencia:

este símbolo indica precauciones que sirven para evitar daños en el producto

- No modificar el producto.
- No exponer el aparato a los agentes atmosféricos (lluvia, sol, etc.)
- Inspeccionar periódicamente el aparato. No encender el aparato si está averiado; contactar inmediatamente con un Centro de Asistencia Técnica autorizado de Vortice.
- Si el aparato no funciona correctamente o ha sufrido una avería, póngase en contacto con un Centro de Asistencia Técnica autorizado de Vortice y solicite el uso de recambios originales Vortice.
- Si el aparato se cae o recibe un golpe fuerte, contactar inmediatamente con un Centro de Asistencia Técnica autorizado de Vortice.
- La instalación eléctrica donde se conectará el aparato debe ser conforme a la norma vigente.
- No es necesario conectar el aparato a un enchufe con toma de tierra ya que incluye un doble aislamiento.
- Conectar el aparato a una red de alimentación /enchufe eléctrico adecuado para su máxima potencia. En

caso contrario, contactar inmediatamente con personal cualificado.

- Apagar el interruptor general de la instalación eléctrica cuando: a) detecte una anomalía en el funcionamiento; b) limpie la parte exterior del aparato; c) no vaya a utilizar el aparato durante breves o largos periodos.
- Es indispensable asegurar una entrada adecuada de aire en el local para garantizar el funcionamiento del aparato. Si en el mismo local hay un aparato no hermético que funciona con combustible (calentador de agua, estufa de metano etc.) hay que comprobar que la entrada de aire garantice la perfecta combustión del aparato existente.
- El aparato está diseñado de manera que permite expulsar el aire directamente al exterior o a pequeñas canalizaciones especialmente diseñadas para esta finalidad. El aparato pierde eficacia si se instala en canalizaciones con grandes contrapresiones.
- El flujo de aire o de humos que vaya a canalizarse debe ser limpio (es decir, sin elementos grasos, hollín, agentes químicos o corrosivos o mezclas explosivas e inflamables) y de una temperatura inferior a 50°C (122°F), (mod. 300/12" - 60 Hz - 40°C - 104°F).
- No cubra ni obstruya las dos rejillas de aspiración y retorno del aparato para poder asegurar el correcto paso del aire.
- Los datos eléctricos de la red deben coincidir con los de la placa A (fig.1).
- **El aparato debe ser instalado por personal profesional calificado.**
- **Para realizar la instalación es necesario disponer de un interruptor omnipolar con distancia de apertura entre los contactos igual o mayor que 3 mm.**

Instalación

Fig. 1÷19

NOTA

Cuando vuelva a colocar la rejilla (B) (fig. 5) asegúrese de que la palanca de mando (Z) del accionador mecánico esté situada hacia abajo (fig. 18).

Uso

Vortice VARIO 150/6" - 230/9" manual P-LL-S

El producto se acciona mediante corriente eléctrica a través de un interruptor manual con tirador que activa/desactiva el funcionamiento del aparato.

Vortice VARIO 150/6" - 230/9" - 300/12" automático /reversible AR-LL-S

El producto se acciona mediante corriente eléctrica a través de un interruptor de control. Las aletas de cierre, situadas debajo de la rejilla, se abren unos segundos después de haber accionado el aparato.

Mantenimiento y limpieza

Fig.20÷23

Información importante sobre la eliminación compatible con el medio ambiente

EN ALGUNOS PAÍSES DE LA UNIÓN EUROPEA ESTE PRODUCTO NO ESTÁ INCLUIDO EN EL ÁMBITO DE APLICACIÓN DE LA LEY NACIONAL QUE TRASPONE LA DIRECTIVA RAEE Y, POR LO TANTO, NO EXISTE OBLIGACIÓN ALGUNA DE RECOGIDA SELECTIVA AL FINALIZAR SU VIDA ÚTIL.

Este producto cumple los requisitos de la Directiva EU2002/96/EC.

El símbolo del contenedor de basura tachado que se encuentra sobre el aparato indica que éste no puede ser eliminado con los desechos domésticos al finalizar su vida útil. Se ha de llevar a un punto de recogida selectiva para aparatos eléctricos y electrónicos o se ha de entregar al proveedor en el momento de la compra de un aparato equivalente.



El usuario deberá llevar el aparato a un punto de recogida selectiva para su eliminación; en caso contrario, se aplicarán las sanciones previstas por las normas sobre la eliminación de desechos.



La recogida selectiva para la reutilización, el tratamiento y la eliminación compatible con el medio ambiente ayuda a evitar efectos negativos en el medio ambiente y la salud y favorece el reciclado de los materiales que componen el producto.

Para más información sobre los sistemas de eliminación disponibles, contactar con el servicio local de eliminación de desechos o con la tienda donde se ha realizado la compra.

Los fabricantes y los importadores cumplen con sus responsabilidades en cuanto al reciclado, el tratamiento y la eliminación compatibles con el medio ambiente, ya sea directamente o participando en un sistema colectivo.

Descrição e utilização

El producto que acaba de adquirir es un aparato Vortice de alta tecnología. Es un aspirador helicoidal diseñado para expulsar o introducir aire en locales pequeños, medianos o grandes. Las versiones LL, con cojinetes de bolas, garantizan prestaciones superiores a 30.000 horas de funcionamiento mecánico sin problemas y sin ruidos a lo largo del tiempo. Gracias a su protección contra pulverizaciones de agua (grado de protección IPX4), el aparato es perfecto para su uso en ambientes que se caracterizan por su elevada humedad. Si se utiliza correctamente y se cumplen las siguientes instrucciones, se garantizan las máximas prestaciones y una larga duración.

P = PULL CORD activación manual

A = AUTOMATICO apertura automática de la rejilla

R = REVERSIBILE reversible

LL = LONG LIFE motor con cojinetes de bolas

S = Prestaciones mejoradas

Estes aparelhos foram projectados para utilização em ambiente doméstico

Segurança



Atenção:

este símbolo indica as precauções a tomar para evitar danos ao utilizador

- No utilizar este producto para fines distintos a los indicados en este manual.
- Una vez extraído el producto de su embalaje, comprobar su integridad: en caso de duda, contactar inmediatamente con personal cualificado o con un Centro de Asistencia Técnica autorizado de Vortice. No dejar el embalaje al alcance de niños o personas discapacitadas.
- Cuando se utiliza un aparato eléctrico es necesario tener en cuenta algunas normas básicas: a) no tocar el aparato con las manos mojadas o húmedas; b) no tocar el aparato con los pies descalzos; c) no permitir que los niños o las personas discapacitadas utilicen el aparato.
- Para eliminar el aparato hay que desconectarlo de la red eléctrica y colocarlo lejos del alcance de los niños o de las personas discapacitadas.
- No utilizar el aparato en presencia de sustancias o vapores inflamables como alcohol, insecticidas, gasolina, etc.
- Este aparelho poderá ser utilizado por crianças com idade não inferior a 8 anos e por pessoas com capacidades físicas, sensoriais ou mentais reduzidas, ou sem a experiência ou conhecimentos necessários, desde que sob vigilância ou após terem recebido instruções relativamente à utilização segura do aparelho e se tiverem consciência dos perigos inerentes. As crianças não devem brincar com o aparelho. A limpeza e a manutenção, a executar pelo utilizador, não devem ser realizadas por crianças sem supervisão.



Advertência:

este símbolo indica as precauções a tomar para evitar danos ao produto

- No modificar el producto.
- No exponer el aparato a los agentes atmosféricos (lluvia, sol, etc.)
- Inspeccionar periódicamente el aparato. No encender el aparato si está averiado; contactar inmediatamente con un Centro de Asistencia Técnica autorizado de Vortice.
- Si el aparato no funciona correctamente o ha sufrido una avería, póngase en contacto con un Centro de Asistencia Técnica autorizado de Vortice y solicite el uso de recambios originales Vortice.
- Si el aparato se cae o recibe un golpe fuerte, contactar inmediatamente con un Centro de Asistencia Técnica autorizado de Vortice.
- La instalación eléctrica donde se conectará el aparato debe ser conforme a la norma vigente.
- No es necesario conectar el aparato a un enchufe con toma de tierra ya que incluye un doble aislamiento.
- Conectar el aparato a una red de alimentación /enchufe eléctrico adecuado para su máxima potencia. En

caso contrario, contactar inmediatamente con personal cualificado.

- Apagar el interruptor general de la instalación eléctrica cuando: a) detecte una anomalía en el funcionamiento; b) limpie la parte exterior del aparato; c) no vaya a utilizar el aparato durante breves o largos periodos.
- Es indispensable asegurar una entrada adecuada de aire en el local para garantizar el funcionamiento del aparato. Si en el mismo local hay un aparato no hermético que funciona con combustible (calentador de agua, estufa de metano etc.) hay que comprobar que la entrada de aire garantice la perfecta combustión del aparato existente.
- El aparato está diseñado de manera que permite expulsar el aire directamente al exterior o a pequeñas canalizaciones especialmente diseñadas para esta finalidad. El aparato pierde eficacia si se instala en canalizaciones con grandes contrapresiones.
- El flujo de aire o de humos que vaya a canalizarse debe ser limpio (es decir, sin elementos grasos, hollín, agentes químicos o corrosivos o mezclas explosivas e inflamables) y de una temperatura inferior a 50°C (122°F), (mod. 300/12" - 60 Hz - 40°C - 104°F).
- No cubra ni obstruya las dos rejillas de aspiración y retorno del aparato para poder asegurar el correcto paso del aire.
- Os dados elétricos da rede devem corresponder aos mencionados na etiqueta A (fig.1).
- A instalação do aparelho deve ser efetuada por pessoal profissionalmente qualificado.
- Para a instalação, é necessário providenciar um interruptor onipolar com uma distância de abertura dos contactos igual ou superior a 3 mm.

Instalação

Fig 1÷19

NOTA

Cuando vuelva a colocar la rejilla (B) (fig. 5) asegúrese de que la palanca de mando (Z) del accionador mecánico esté situada hacia abajo (fig. 18).

Utilização

Vortice VARIO 150/6" - 230/9" manual P-LL-S

El producto se acciona mediante corriente eléctrica a través de un interruptor manual con tirador que activa/desactiva el funcionamiento del aparato.

Vortice VARIO 150/6" - 230/9" - 300/12" automático /reversible AR-LL-S

El producto se acciona mediante corriente eléctrica a través de un interruptor de control. Las aletas de cierre, situadas debajo de la rejilla, se abren unos segundos después de haber accionado el aparato.

Manutenção e limpeza

Fig.20÷23

Informação importante para a eliminação compatível com o ambiente

EM ALGUNS PAÍSES DA UNIÃO EUROPEIA ESTE PRODUTO NÃO RECAI NO CAMPO DE APLICAÇÃO DA LEI NACIONAL DE TRANSPOSIÇÃO DA DIRETIVA REEE, PELO QUE NÃO VIGORA NELES QUALQUER OBRIGAÇÃO DE RECOLHA SELETIVA NO FIM DE VIDA.

O símbolo do caixote do lixo com uma cruz visível no aparelho indica que o produto, no fim da sua vida útil, devendo ser tratado separadamente do lixo doméstico, deve ser entregue num centro de recolha diferenciada para equipamentos elétricos e eletrónicos, ou então entregue ao vendedor no momento da aquisição de um aparelho novo e equivalente.



O utilizador é responsável pela entrega do aparelho em fim de vida nas devidas estruturas de recolha, sob pena de sanções previstas pela lei em vigor sobre este tipo de resíduos.

A adequada recolha diferenciada do aparelho e a sua conseqüente reciclagem, tratamento e eliminação ambientalmente compatível contribuem para evitar os possíveis efeitos negativos no ambiente e na saúde, e favorecem a reciclagem dos materiais que compõem o produto.

Para informações mais detalhadas sobre os sistemas de recolha disponíveis, dirigir-se ao serviço local de eliminação de resíduos ou à loja onde o aparelho foi adquirido.

Os produtores e os importadores assumem a sua responsabilidade no que diz respeito à reciclagem, tratamento e eliminação ambientalmente compatível, quer diretamente quer participando num sistema coletivo

Beschrijving en gebruik

Het door u aangeschafte product is een Vortice apparaat waarin vooruitstrevende technologie is toegepast. Het is een schroefaangedreven luchtaan/- afzuiger waarmee u lucht in kleinere maar ook grotere ruimten kunt aan- en afzuigen. De LL modellen, die voorzien zijn van kogellagers, garanderen prestaties van meer dan 30.000 uren storingsvrij en geruisarm gebruik. Het apparaat is beschermd tegen spatwater (beschermingsgraad IPX4) en daarmee ideaal voor gebruik in omgevingen met een hoge vochtigheidsgraad. Indien het op de juiste wijze en volgens de hieronder volgende instructies wordt gebruikt, kunt u rekenen op maximale prestaties en een lange levensduur.

P = PULL CORD handmatige inschakeling
A = AUTOMATIC automatische opening van het rooster
R = REVERSIBLE
LL= LONG LIFE motor met kogellagers
S = Krachtige prestaties

Deze apparaten zijn ontworpen voor huiselijke toepassingen.

Veiligheid



Let Op:

dit symbool markeert voorzorgsmaatregelen om schade aan de gebruiker zu voorkomen

- Gebruik dit product niet voor andere doeleinden dan de in deze handleiding aangegeven toepassingen.
- Controleer na het verpakkingsmateriaal te hebben verwijderd of het product compleet en onbeschadigd geleverd is. Wend u in geval van twijfel tot een gekwalificeerde monteur of tot een officieel Vortice-Servicecentrum. Houd het verpakkingsmateriaal buiten het bereik van kinderen of ondeskundigen.
- Bij het gebruik van elektrische apparaten moeten enige basisregels in acht genomen worden en wel: a) raak het apparaat niet aan met vochtige of natte handen; b) raak het apparaat nooit aan als u op blote voeten loopt; c) zorg ervoor dat het apparaat niet wordt gebruikt door kinderen of ondeskundigen.
- Berg het apparaat op buiten bereik van kinderen en ondeskundigen wanneer u besluit om het niet meer te gebruiken en de stekker uit het stopcontact haalt.
- Gebruik het apparaat niet in aanwezigheid van ontvlambare stoffen of dampen, zoals alcohol, insecticiden, benzine, enz.
- Dit apparaat mag niet gebruikt worden door kinderen jonger dan 8 jaar en door personen met beperkte lichamelijke, zintuiglijke of verstandelijke vermogens, of zonder ervaring of de noodzakelijke kennis, tenzij zij onder toezicht staan of nadat zij instructies hebben gekregen over het veilige gebruik van het apparaat en zich bewust zijn van de bijbehorende gevaren. Kinderen mogen niet met het apparaat spelen. De reiniging en het onderhoud die door de gebruiker moeten worden uitgevoerd, mogen niet worden verricht door kinderen die niet onder toezicht staan.



Waarschuwing:

dit symbool markeert voorzorgsmaatregelen om schade aan de product zu voorkomen

- Breng geen veranderingen, van welke aard ook, aan het product aan.
- Stel het apparaat niet bloot aan atmosferische invloeden (regen, zon, enz.).
- Controleer periodiek of het apparaat nog wel heel is. Is het beschadigd, gebruik het dan niet meer en neem meteen contact op met een officieel Vortice Servicecentrum
- Neem in geval van een gebrekkige werking van en/of storing in het apparaat meteen contact op met een officieel Vortice Servicecentrum. Vraag altijd om het gebruik van originele Vortice onderdelen in geval van reparatie.
- Als het apparaat valt of een harde klap krijgt, laat het dan controleren bij een officieel Vortice Servicecentrum.
- Het elektriciteitsnet waarop het apparaat wordt aangesloten, moet voldoen aan de geldende regelgeving.
- Het apparaat hoeft niet op een gearde contactdoos te worden aangesloten, daar het van dubbele isolatie is voorzien.

- Sluit het apparaat alleen op het elektriciteitsnet/de contactdoos aan, indien de stroomsterkte van het elektriciteitsnet/de contactdoos geschikt is voor het maximumvermogen van het apparaat. Is dit niet het geval, raadpleeg dan een vakman.
- Schakel de hoofdschakelaar van de installatie uit als u: a) een storing in de werking constateert; b) het apparaat van buiten wilt (laten) schoonmaken; c) het apparaat kortere of langere tijd niet wilt gebruiken.
- Voor een optimale werking van het product is het uitermate belangrijk te zorgen voor voldoende luchttoevoer in de ruimte. Als er zich in de te ventileren ruimte een apparaat bevindt dat op brandstof werkt (bijv. geiser, aardgaskachel enz.) en niet luchtdicht is afgesloten, dient u te verifiëren of er voldoende luchttoevoer is om ook dit verbrandingsapparaat perfect te kunnen laten functioneren.
- De luchtafvoer kan via speciale, uitsluitend voor het apparaat bestemde, korte afvoerkanalen plaatsvinden, of rechtstreeks naar buiten. Als in de afvoerkanalen een sterke tegendruk heerst, zal de afvoer worden belemmerd.
- De luchtstroom of dampen die moeten worden afgevoerd dienen schoon te zijn (dat wil zeggen vetten, roet, chemische stoffen, of explosieve zonder of brandbare mengsels) en de temperatuur mag niet hoger zijn dan 50°C (122°F), (mod. 300/12" - 60 Hz - 40°C - 104°F).
- Laat de twee toevoerroosters van het apparaat vrij en onafgedekt, om een optimale luchtdoorstroming te kunnen garanderen
- De elektrische gegevens van het lichtnet moeten overeenkomen met die op het merkplaatje A (fig.1).
- **De installatie van het apparaat dient uitgevoerd te worden door een gekwalificeerd vakman.**
- **Voor de installatie moet een meerpolige schakelaar gemonteerd worden met een afstand tussen de contacten van minstens 3 mm.**

Installatie

Fig 1÷19

OPMERKING

Als u het rooster (B) opnieuw op zijn plaats brengt (Fig. 5) let er dan op dat de bedieningshandel (Z) van het aandrijvingsmechanisme naar beneden is gericht (Fig. 18).

Gebruik

Vortice VARIO 150/6" - 230/9" gebruiksaanwijzing P-LL-S

Het product wordt ingeschakeld door aan het touwtje te trekken, waarmee u het toestel aan of uitzet.

Vortice VARIO 150/6" - 230/9" - 300/12" automatisch /omkeerbaar (reversible) AR-LL-S

Het product wordt ingeschakeld met behulp van de aan/uit-schakelaar. De afsluitlamellen aan de onderkant van het toestel gaan enkele seconden na inschakeling open.

Onderhoud en reiniging

Fig.20÷23

Belangrijke informatie over milieuvriendelijke afvalverwerking

IN ENKELE LANDEN VAN DE EUROPESE UNIE VALT DIT PRODUCT NIET ONDER HET TOEPASSINGSGBIED VAN DE NATIONALE WETGEVING VOOR ERKENNING VAN DE AEEA-RICHTLIJN EN DERHALVE BESTAAT ER GEEN ENKELE VERPLICHTING VOOR GESCHIEDEN INZAMELING AAN HET EINDE VAN DE LEVENSDUUR VAN DIT PRODUCT.

Dit apparaat is in overeenstemming met de EU Richtlijn 2002/96/EG.

Het symbool op het apparaat met de afvalbak met een kruis erdoor geeft aan dat het apparaat, aan het einde van de levensduur, niet bij het huisvuil gezet mag worden maar ingeleverd moet worden bij een centrum voor gescheiden afvalinzameling voor elektrische en elektronische apparaten of teruggegeven moet worden aan de winkel op het moment van de aanschaf van een gelijkwaardig nieuw apparaat.



De gebruiker is verantwoordelijk voor het inleveren van het apparaat bij een daarvoor geschikt inzamelingspunt, op straffe van sancties op basis van de geldende wetgeving inzake afvalverwerking.

De adequate gescheiden inzameling ten einde het ingeleverde apparaat te kunnen recyclen, behandelen en milieuvriendelijk tot afval te kunnen verwerken draagt bij aan het voorkomen van mogelijk negatieve invloeden op het milieu en de gezondheid en bevordert de recycling van materialen waaruit het apparaat is samengesteld.

Voor nadere informatie over de beschikbare afvalverwerkingssystemen kunt u contact opnemen met de plaatselijke afvalverwerkingsdienst, of bij de winkel waar u het apparaat heeft aangeschaft.

De fabrikanten en importeurs zijn verantwoordelijk voor de recycling, de behandeling en de milieuvriendelijke afvalverwerking zowel direct als door deelname aan een collectief systeem.

Beskrivning och användning

Produkten som du har förvärvat är en högteknologisk apparat från Vortice. Det är en spiralfläkt som är lämpad för att släppa ut eller ta in luft i små, medelstora och stora lokaler. Modellerna LL, som är utrustade med kullager, säkerställer över 30.000 timmars problemfri mekanisk drift och en konstant och bullerfri funktion. Apparaten är skyddad mot vattenstänk (skyddsgrad IPX4) och är det idealiska att användas i utrymmen med stor fuktighet. Under förutsättning att apparaten används på korrekt sätt och att anvisningarna nedan följs garanteras maximala prestationer och lång livstid för apparaten.

P = DRAGSNÖRE - manuell aktivering
A = AUTOMATISK: automatisk öppning av gallret
R = REVERSIBEL
LL= motor med kullager och LÅNG LIVSTID
S = Effektprestationer

Dessa apparater är framtagna för användning i hemmet.

Säkerhet



Varning:
denna Symbol anger att försiktighet krävs
för att förhindra personskador

- Använd aldrig denna produkt för annat bruk än det som anges i detta häfte.
- Ta ut apparaten ur emballaget och kontrollera att den är i fullgott skick. Vid tveksamhet, kontakta genast en utbildad fackman eller en serviceverkstad som auktoriserats av Vortice. Lämna aldrig delar av emballaget inom räckhåll för barn eller personer utan lämplig kompetens.
- Användning av elektriska apparater medför att vissa grundläggande regler måste följas, bland annat a) Vidrör inte apparaten med våta eller fuktiga händer. b) Använd inte apparaten om du är barfota. c) Låt inte barn eller andra personer utan lämplig kompetens använda apparaten.
- Skilj apparaten från elnätet och placera den på en plats där den är oåtkomlig för barn och personer utan lämplig kompetens när den skall skrotas.
- Använd inte apparaten i närheten av brandfarliga ämnen eller ångor, t.ex. alkohol, insektsmedel och bensin.
- Denna apparat kan användas av barn över 8 år och av personer med nedsatt fysisk, känslomässig eller mental förmåga, och av personer med bristande erfarenhet eller kunskap, under förutsättning att de övervakas eller att de får anvisningar angående säker användning av apparaten och dess inneboende faror. Barn får ej leka med apparaten. Rengöring och underhåll som skall utföras av användaren får inte utföras av barn utan övervakning.



Observera:
denna Symbol anger att försiktighet krävs
för att förhindra skador på produkten

- Gör inga ändringar av något slag på produkten.
- Utsätt inte apparaten för vädrets verkan, exempelvis för regn, sol eller dylikt
- Kontrollera regelbundet att apparaten är i fullgott skick. Om så inte är fallet, använd inte apparaten och kontakta omgående en serviceverkstad som auktoriserats av Vortice
- Om apparaten inte fungerar som den ska eller går sönder, kontakta omgående en serviceverkstad som auktoriserats av Vortice. Begär att original reservdelar från Vortice används om det blir aktuellt med en reparation.
- Om apparaten faller eller utsätts för slag eller stötar måste den genast kontrolleras av en serviceverkstad som auktoriserats av Vortice
- Elsystemet till vilket apparaten är anslutet skall uppfylla kraven i gällande bestämmelser.
- Apparaten har dubbel isolering och behöver därför inte jordas.
- Anslut apparaten till elnätet/eluttaget endast om elnätet/eluttaget är avpassat för apparatens maximala effekt. Om så inte är fallet, kontakta omgående en behörig fackman.

- Stäng av strömmen med huvudströmbrytaren i följande fall: a) när en funktionsstörning konstateras b) i samband med underhåll, när apparatens utsida skall rengöras c) när apparaten inte skall användas under kortare eller längre perioder.
- För att apparaten ska fungera på korrekt sätt krävs en tillfredsställande lufttillförsel i lokalen. Om en annan apparat (varmvattenberedare, värmeelement som drivs med metan, etc.) som använder luft för förbränningen är installerad i samma lokal måste lufttillförseln garantera att förbränningen även för denna apparat kan ske på säkert sätt.
- Apparaten är avsedd för direktutsläpp av luft eller utsläpp av luft via korta kanaler som är speciellt avsedda för detta syfte. Apparaten förlorar effekt om den installeras med kanaler med starka mottryck.
- Luften eller gaserna som skall ledas in eller ut måste vara rena (dvs det får inte förekomma feta partiklar, sot, kemiska och korrosiva ämnen eller explosiva och antändliga blandningar) och temperaturen får inte överstiga 50°C (122°F), (modell 300/12" - 60 Hz - 40°C - 104°F).
- Se till att de två gallren vid apparatens luftintag och luftutsläpp inte är igentäppta eller övertäckta så att ett optimalt luftflöde garanteras.
- Elnätets elektriska data ska överensstämma med de data som är angivna på apparatens märkskylt A (fig.A).
- Apparatens installation skall utföras av kvalificerad tekniker.
- För installationen skall en flerpoleg strömbrytare med ett kontaktavstånd på minst 3 mm förberedas.

Installation

Fig 1÷19

Anmärkningar

När gallret (B) (Fig. 5) sätts tillbaka, kontrollera att manöverspaken (Z) på det mekaniska manövreringsorganet står i det nedre läget (Fig. 18).

Användning

Vortice VARIO 150/6" - 230/9" manuell P-LL-S

Apparaten aktiveras när spänningen slås på via en manuell dragströmbrytare. När man drar i dragsnöret kopplas apparatens funktion in eller ur.

Vortice VARIO 150/6" - 230/9" - 300/12" automatisk/reversibel AR-LL-S

Produkten aktiveras när spänningen slås på via manöverknappen. Stängningsvingarna, som är placerade under gallret, öppnas någon sekund efter att apparaten slagits på.

Underhåll och rengöring

Fig 20÷23

Viktig information för miljövänlig skrotning

I SOMLIGA LÄNDER INOM EU FALLER DENNA APPARAT INTE INOM DE NATIONELLA FÖRESKRIFTERNA FÖR EG-DIREKTIV 2002/96/EG BETRÄFFANDE ELEKTRISKT OCH ELEKTRONISKT AVFALL. (WASTE ELECTRICAL AND ELECTRONIC EQUIPMENT, WEEE) OCH DET FINNS DÄRFÖR INTE I DESSA LÄNDER NÅGON SKYLDIGHET ATT LÄMNA DENNA TILL SEPARAT UPPSAMLING.

Denna produkt överensstämmer med EU-direktivet 2002/96/EG.

Soptunnesymbolen på produkten anger att produkten inte får hanteras som hushållsavfall när den är förbrukad. Den ska istället lämnas in på en uppsamlingsplats för återvinning av el- och elektronikkomponenter eller återlämnas till återförsäljaren vid köp av en likvärdig produkt.

Användaren är ansvarig för inlämningen av den uttjänta apparaten till en lämplig uppsamlingsplats, och är underkastad de påföljder som föreskrivs i den gällande lagstiftningen om avfall.

Den lämpliga, separata insamlingen för senare återvinning av den uttjänta apparaten samt för behandling och miljövänlig skrotning bidrar till att undvika eventuella negativa miljö- och hälsoeffekter och främjar återvinningen av material som ingår i produkten.

För ytterligare upplysningar om återvinning bör du kontakta de lokala myndigheterna eller sophämtningstjänsten, alternativt affären där du köpte varan.

Tillverkare och importörer ansvarar för återvinning, behandling och miljövänlig skrotning antingen direkt eller genom att delta i ett kollektivt system.



Beskrivelse og brug

Det købte produkt er et højteknologisk apparat fra Vortice. Det er en skrueformet sugeenhed beregnet til at ud- eller indsuge luft i små, mellemstore eller store rum LL-udgaverne med kuglelejer garanterer en ydelse på mere end 30.000 timer uden mekaniske funktionsproblemer og med konstant støjsvag funktion. Apparatet er ideelt til brug i omgivelser med høj fugtighed, idet det er beskyttet mod vandsprøjt (beskyttelsesgrad IPX4). Hvis produktet anvendes korrekt, og nedenstående anvisninger følges, garanteres en maksimal ydelse og lang holdbarhed.

P = PULL CORD manuel aktivering
A = AUTOMATISK automatisk åbning af risten
R = REVERSIBEL
LL = LONG LIFE motor med kuglelejer
S = Forhøjede ydelser

Disse apparater er beregnet til husholdningsbrug.

Sikkerhed



Bemærk:

Dette symbol angiver forholdsregler, der skal tages for at undgå, at brugeren kommer til skade

- Brug ikke dette produkt til andet, end hvad er angivet i disse anvisninger
- Når apparatet er taget ud af emballagen, kontrolleres det, at det er intakt. I tvivlstilfælde rettes henvendelse til sagkyndigt personale eller til et autoriseret Vortice servicecenter. Efterlad ikke emballagen indenfor børns rækkevidde.
- Brug af elektriske apparater medfører, at der skal overholdes nogle fundamentale regler såsom: a) må ikke berøres med våde eller fugtige hænder; b) må ikke berøres, når man har bare fødder; c) må ikke benyttes af børn.
- Hvis det besluttes, at apparatet skal kobles fra strømforsyningen og ikke benyttes mere, så anbring det uden for børns rækkevidde.
- Brug ikke apparatet i nærheden af brændfarlige stoffer eller dampe såsom sprit, insektdræbende midler, benzín og lignende.
- Dette apparat kan betjenes af børn fra 8 år og af personer, som er fysisk, sensorisk eller mentalt funktionshæmmede, eller som mangler den nødvendige erfaring og viden, såfremt de er under passende opsyn, eller først er blevet instrueret i sikker brug af apparatet og er klar over de tilhørende risici. Børn må ikke lege med apparatet. Rengøring og vedligeholdelse skal udføres af brugeren og må ikke foretages af børn, medmindre de er under opsyn.



Advarsel:

Dette symbol angiver forholdsregler, der skal tages for at undgå skader på apparatet

- Foretag ikke ændringer på apparatet.
- Udsæt ikke apparatet for vind og vejr (regn, sol osv.).
- Kontrollér regelmæssigt apparatets tilstand. Hvis der findes defekter, må apparatet ikke bruges, og der skal rettes henvendelse til et autoriseret Vortice servicecenter.
- I tilfælde af funktionsfejl og/eller defekter skal der rettes henvendelse til et autoriseret Vortice servicecenter med det samme. Bed altid om originale reservedele fra Vortice, hvis apparatet skal repareres.
- Hvis apparatet falder ned eller bliver stødt, skal det kontrolleres på et autoriseret Vortice servicecenter med det samme.
- Produktet skal tilsluttes et elektrisk anlæg, som er udført i overensstemmelse med gældende regler.
- Apparatet har ikke behov for at blive tilsluttet et stik med et jordforbindelsesanlæg, idet det er fremstillet med dobbelt isolering.
- Slut kun apparatet til strømforsyningen/stikkontakten, hvis spændingen i anlægget/stikket passer til apparatets maksimale effekt. Hvis det ikke er tilfældet, skal der straks rettes henvendelse til faguddannet personale.

- Sluk for strømmen ved hovedafbryderen når: a) der opstår problemer med apparatets funktion, b) apparatet skal rengøres eller vedligeholdes udvendigt, c) apparatet ikke skal anvendes i kortere eller længere tid.
- Det er nødvendigt at sikre luftindløb i lokalet for at garantere produktets funktion. I tilfælde af at der i samme lokale er installeret et apparat, som bruger brændstof (vandvarmer, gasradiator, osv.) og som ikke er af en lufttæt type, skal det sikres, at luftindløbet også garanterer en perfekt forbrænding i det apparat.
- Apparatet er egnet til at udstøde luft direkte til det fri eller i korte luftkanaler som er beregnet dertil. Effektiviteten falder, hvis det installeres i luftkanaler med kraftige modtryk.
- Luften eller røgen, som skal ledes ud, skal være ren (dvs. uden fedtstoffer, sod, kemiske og korrosive stoffer eller brændbare og eksplosive blandinger) og med en temperatur, som ikke overstiger 50°C (122°F) (model 300/12" - 60 Hz - 40°C - 104°F).
- Tildæk og tilstop ikke de to riste til apparatets luftindog udtag, der skal sikres en optimal luftpassage.
- Forsyningsnettets elektriske specifikationer skal svare til specifikationerne på typepladen A (fig. A).
- Installation af apparatet skal udføres af sagkyndigt personale.
- Til installationen skal der anvendes en enkeltpolet afbryder med en kontaktåbning på mindst 3 mm.

Installation

Fig 1÷19

NOTE

Når risten genindsættes (B) (Fig. 5) sørg for at styrehåndtaget (Z) for den mekaniske aktuator er placeret nedad (Fig. 18).

Anvendelse

Vortice VARIO 150/6" - 230/9" manuel P-LL-S

Produktet aktiveres manuelt ved trække i snoren på afbryderen, der aktiverer/deaktiverer apparatets funktion.

Vortice VARIO 150/6" - 230/9" - 300/12" automatisk /reversibel AR-LL-S

Produktet aktiveres ved hjælp af en afbryderkontakt. Lukkeribberne, som sidder under risten, åbner sig nogle få sekunder efter tændingen.

Vedligeholdelse og rengøring

Fig 20÷23

Vigtige oplysninger om miljørigtig bortskaffelse

I NOGLE EU-LANDE HØRER DETTE PRODUKT IKKE IND UNDER ANVENDELSESOMRÅDET FOR DEN NATIONALE LOVGIVNING, DER HAR INDARBEJDET DIREKTIVET WEEE, OG DET ER DERFOR IKKE OBLIGATORISK AT BORTSKAFFE PRODUKTET PÅ EN GENBRUGSSTATION.

Dette produkt er i overensstemmelse med EU-direktivet 2002/96/EF.

Skraldespanden med kryds over angiver, at produktet efter brugsperioden ikke må bortskaffes sammen med husholdningsaffaldet, men skal bringes til et genbrugscenter for elektrisk og elektronisk udstyr eller returneres til leverandøren i forbindelse med køb af et nyt, tilsvarende apparat.

Brugeren er ansvarlig for korrekt bortskaffelse af apparatet og kan ved unkladelse straffes i henhold til gældende lovgivning.

En korrekt aflevering af apparatet med henblik på senere genbrug, behandling og miljørigtig bortskaffelse medvirker til at undgå negative indvirkninger på miljøet og folkesundheden og fører til genbrug af de forskellige materialer, apparatet er fremstillet af.

For yderligere oplysninger om de tilgængelige indsamlingsformer kan man henvende sig til den lokale myndighed, der står for affaldssortering, eller til den forretning hvor apparatet er købt.

Producenter og importører lever op til deres ansvar for miljørigtig genbrug, behandling og bortskaffelse både direkte og i forbindelse med deltagelse i fælles ordninger.



Opis i zastosowanie

Produkt zakupiony przez Państwo to urządzenie wysokiej technologii firmy Vortice. Jest to wentylator śrubowy przystosowany do wyciągu i doprowadzenia powietrza w małych, średnich i dużych pomieszczeniach. Wersje "LL" z łożyskami kulkowymi gwarantują bezusterkową pracę mechaniczną przez co najmniej 30.000 godzin przy ciągłym zachowaniu czysty. Ponieważ urządzenie jest zabezpieczone przed strumieniami wody (stopień ochrony IPX4), jest ono idealne w środowisku charakteryzującym się podwyższoną wilgotnością. Właściwe użytkowanie oraz przestrzeganie poniższych instrukcji zagwarantuje optymalną sprawność i długi okres użytkowania.

P = PULL CORD uruchomienie ręczne
A = AUTOMATYCZNY - automatyczne otwarcie kratki
R = REVERSIBLE zwrotny
LL= LONG LIFE silnik z łożyskami kulkowymi
S = Potencjalne osiągi

Urządzenia te są przeznaczone do pracy w środowisku domowym.

Bezpieczeństwo



Uwaga:

ten symbol wskazuje na środki ostrożności, jakie pozwolą użytkownikowi uniknąć ewentualnych szkód

- Produkt należy używać jedynie do celów opisanych w niniejszej instrukcji obsługi.
- Po rozpakowaniu urządzenia, sprawdzić, czy nie jest uszkodzone: w razie wątpliwości, bezzwłocznie zwrócić się do wykwalifikowanej osoby, lub do autoryzowanego serwisu technicznego firmy Vortice.
- Nie zostawiać części materiałów z opakowania w zasięgu dzieci lub osób niepełnosprawnych.
- Użycie wszelkich urządzeń elektrycznych wymaga przestrzegania pewnych fundamentalnych zasad, np.: a) nie należy dotykać urządzenia mokrymi lub wilgotnymi rękami; b) nie wolno dotykać urządzenia będąc bosy; c) urządzenia nie mogą obsługiwać dzieci ani osoby niepełnosprawne.
- Odłożyć urządzenie, z dala od dzieci oraz osób niepełnosprawnych, w momencie, gdy zdecyduje się o jego odłączeniu od zasilania oraz o zaprzestaniu użycia.
- Nie używać urządzenia w obecności substancji lub oparów łatwopalnych, np. alkoholu, środków owadobójczych, benzyny, itp.
- **Niniejsze urządzenie może być obsługiwane przez dzieci w wieku co najmniej 8 lat oraz osoby o ograniczonych zdolnościach fizycznych, sensorycznych lub umysłowych, a także przez osoby niedoświadczone lub nieposiadające wystarczającej wiedzy, pod warunkiem że ma to miejsce pod nadzorem lub po przeszkoleniu ich w zakresie prawidłowej i bezpiecznej obsługi oraz przy założeniu, że rozumieją one istniejące zagrożenia. Dzieci nie powinny bawić się urządzeniem. Czyszczenie i konserwacja leżące w zakresie obowiązków użytkownika nie mogą być wykonywane przez dzieci bez nadzoru.**



Ostrzeżenie:

ten symbol wskazuje na środki ostrożności, jakie pozwolą użytkownikowi uniknąć ewentualnych niedogodności związanych z produktem

- Nie wolno w żaden sposób modyfikować urządzenia.
- Nie narażać urządzenia na działanie warunków atmosferycznych (deszczu, słońca, itp.).
- Okresowo sprawdzać, czy urządzenie nie jest uszkodzone. W przypadku wykrycia nieprawidłowości, zaprzestać użytkowania urządzenia i bezzwłocznie skontaktować się z autoryzowanym centrum serwisowym Vortice.
- W przypadku wadliwego działania oraz/lub usterek urządzenia, należy bezzwłocznie zwrócić się do autoryzowanego centrum serwisowego firmy Vortice i nalegać, w przypadku ewentualnej naprawy, na użycie oryginalnych części zamiennych Vortice.
- W przypadku upadku urządzenia, lub w razie narażenia go na silne uderzenia, należy zlecić kontrolę w autoryzowanym centrum serwisowym firmy Vortice.

- Instalacja elektryczna, do której będzie podłączone urządzenie musi spełniać wymagania obowiązujących norm.
- Urządzenie nie wymaga podłączenia do gniazdka z uziemieniem, ponieważ jest wyposażone w podwójną izolację.
- Podłączyć urządzenie do sieci / gniazdka elektrycznego jedynie, jeśli moc instalacji/gniazdka jest odpowiednia do mocy maksymalnej urządzenia. W innym przypadku, zwrócić się do wykwalifikowanego technika.
- Wyłączyć wyłącznik główny instalacji, gdy: a) ujawni się usterka urządzenia; b) przeprowadza się konserwację lub czyszczenie zewnętrzne; c) urządzenie nie będzie użytkowane przez dłuższy lub krótszy okres czasu.
- Konieczne jest zapewnienie odpowiedniej cyrkulacji powietrza w pomieszczeniu, aby zagwarantować właściwą pracę urządzenia. W przypadku, gdy w tym samym pomieszczeniu jest zainstalowane urządzenie wykorzystujące materiały palne (kocioł, piec na metan, itp.), które nie jest szczelne, należy sprawdzić, czy cyrkulacja powietrza gwarantuje również właściwe spalanie w takim urządzeniu.
- Urządzenie jest przystosowane do odprowadzania powietrza bezpośrednio na zewnątrz lub do krótkich przewodów kanalizacyjnych (max 400 mm) do tego celu przeznaczonych. W razie podłączenia do kanalizacji o silnych przeciwcieniach, urządzenie traci wydajność.
- Strumień przenoszonego powietrza lub spalin powinien być czysty (tzn. bez cząstek tłustych, sadzy, środków chemicznych i antykorozyjnych oraz mieszanek wybuchowych i łatwopalnych) oraz powinien mieć temperaturę nie wyższą niż 50°C (122°F) (mod 300/12" - 60 Hz - 40°C - 104°F)
- Nie wolno przykrywać ani zasłaniać dwóch krtek zasysania oraz odprowadzania w urządzeniu. Należy zapewnić optymalny przepływ powietrza.
- Dane elektryczne sieci powinny odpowiadać danym na tabliczce znamionowej A (rys. A).
- **Urządzenie powinien zainstalować wykwalifikowany technik.**
- **Podczas instalacji należy przewidzieć wyłącznik wielobiegunowy o minimalnym rozwarciu styków 3 mm.**

Instalowanie

Rys 1÷19

UWAGI

Przy zmianie pozycji kratki (B) (Rys. 5) sprawdzić, czy dźwignia sterująca (Z) siłownika mechanicznego jest w pozycji dolnej (Rys. 18).

Użycie

Vortice VARIO 150/6" - 230/9" instrukcja P-LLS

Produkt jest wyposażony w ręczny wyłącznik oraz linkę, która, po pociągnięciu, uruchamia /wyłącza pracę urządzenia.

Vortice VARIO 150/6" - 230/9" - 300/12" automatyczny /zwrotny AR-LLS

Produkt jest aktywowany poprzez napięcie doprowadzone za pomocą wyłącznika na pilocie. Klapy zamykające kratki otwierają się po kilku sekundach od zapłonu.

Konserwacja i czyszczenie

Rys 20÷23

Ważne informacje dotyczące przyjaznego dla środowiska usuwania odpadów

W NIEKTÓRYCH KRAJACH UNII EUROPEJSKIEJ NINIEJSZY PRODUKT NIE WCHODZI W ZAKRES OBJĘTY POSTANOWIENIAMI USTAWODAWSTWA KRAJOWEGO WPROWADZAJĄCEGO DYREKTYWĘ WEEE (W SPRAWIE ZUŻYTEGO SPRZĘTU ELEKTROTECHNICZNEGO I ELEKTRONICZNEGO) I W ZWIĄZKU Z TYM NIE PODLEGA OBOWIĄZKOWI ZBIÓRKI SELEKTYWNEJ PO ZAKOŃCZENIU CYKLU ŻYCIA.

Symbol przekreślonego kosza umieszczony na produkcie wskazuje, że po zakończeniu eksploatacji urządzenia nie należy go usuwać razem z odpadami z gospodarstw domowych, lecz należy go oddać do punktu selektywnej zbiórki zużytego sprzętu elektrycznego i elektronicznego lub oddać do sklepu, w którym urządzenie zostało zakupione w chwili zakupu równoważnego urządzenia.



Użytkownik ponosi odpowiedzialność za oddanie zużytego sprzętu do odpowiednich punktów zbiórki pod rygorem zastosowania sankcji przewidzianych przez przepisy dotyczące gospodarki odpadami.

Prawidłowa zbiórka odpadów służąca ich późniejszemu przeznaczeniu do recyklingu, przetwarzania lub likwidacji przyjaznej dla środowiska zapobiega ujemnym skutkom w odniesieniu do środowiska naturalnego i zdrowia ludzkiego i sprzyja powtórnemu użyciu materiałów składowych produktu.

W celu uzyskania bardziej szczegółowych informacji w zakresie dostępnych systemów zbiórki odpadów należy zwrócić się do miejscowego zakładu gospodarki odpadami lub do sklepu, w którym urządzenie zostało zakupione.

Producent i importer ponoszą odpowiedzialność za prawidłowy recykling, przetwarzanie i likwidację odpadów przyjazną dla środowiska zarówno bezpośrednio, jak i biorąc udział w zbiorowych inicjatywach.

A termék leírása és alkalmazása

Az Ön által vásárolt termék egy magas technológia tartalmú Vortice készülék. Olyan csavaros elszívó, amellyel kis, közepes és nagyméretű helyiségekből el lehet szívni, illetve azokba be lehet juttatni levegőt.

Az LL gömbcsapágyas változatok több, mint 30.000 óra problémamentes mechanikus működést és időben állandó csendességet garantálnak. Mivel a berendezés vízfóccsenés ellen védve van (IPX4 védettségi fok), magas páratartalmú helyiségekben való használatra ideális. Amennyiben a berendezést megfelelően és az alábbi használati utasítások betartásával használják, biztosított a maximális szolgáltatás és a hosszú élettartam.

P = PULL CORD kézi működtetés

A = AUTOMATICO - a rács automatikus nyílása

R = MEGFORDÍTHATÓ

LL= LONG LIFE - golyóscsapágyas motor

S = Potenciális szolgáltatás

Ezeket a készülékeket háztartási használatra tervezték.

Biztonság



Figyelem:

ez a szimbólum a felhasználó sérülésének elkerülését szolgáló óvintézkedéseket jelöli

- A terméket ne használjuk a jelen utasításban megjelölttől eltérő célra.
- A csomagolóanyag eltávolítása után győződjünk meg a berendezés épségéről: ha kétségek merülnek fel, forduljunk azonnal felkészült szakemberhez vagy a hivatalos Vortice Vevőszolgálathoz. A csomagolóanyagot ne hagyjuk gyermekek vagy fogyatékosok számára elérhető helyen.
- Általában az elektromos eszközök használata néhány alapvető szabály betartását igényli, többek között: a) a berendezést ne érintsük meg vizes vagy nedves kézzel; b) meztőláb ne érintsük meg a berendezést; c) gyermekek vagy fogyatékosok nem használhatják a berendezést.
- Ha a berendezést leválasztjuk az elektromos hálózatról, és többet nem használjuk, vigyük gyermekektől és fogyatékosoktól távoli helyre.
- Ne használjuk a berendezést gyúlékony anyagok vagy pára - pl. alkohol, rovarirtók, benzin stb. - jelenlétében.
- **A jelen készüléket 8 évesnél idősebb gyermekek, csökkent fizikai, érzékszervi vagy mentális képességű személyek, illetve olyan személyek, akiknek nem áll rendelkezésére a szükséges tapasztalat és ismeret, kizárólag akkor használhatják, ha a készülék biztonságos használatára betanítják őket, és megértették azzal kapcsolatos veszélyeket. Gyermekek nem játszhatnak a készülékkel. A készüléknek a felhasználó által végzendő tisztítását és karbantartását felügyelet nélküli gyermek nem végezheti.**



Figyelmeztetés:

ez a szimbólum a termék sérülésének elkerülését szolgáló óvintézkedéseket jelöli

- Semmilyen módosítást ne hajtsunk végre a terméken.
- Ne tegyük ki a berendezést légköri hatásoknak (eső, nap, stb.).
- Rendszeresen ellenőrizzük a berendezés épségét. Sérülés észlelése esetén ne használjuk a berendezést, és azonnal értesítsük a Vortice Vevőszolgálatát.
- Rendellenes működés és/vagy hiba esetén azonnal a hivatalos Vortice Vevőszolgálathoz kell fordulni, ha javításra kerül a sor, eredeti Vortice alkatrészek alkalmazását kell kérni.
- Ha a berendezés leesik, vagy erős ütést szenved, azonnal ellenőriztessük a hivatalos Vortice Vevőszolgálattal.
- A berendezést az érvényes szabványoknak megfelelő elektromos hálózatba kell bekötni.
- A berendezést nem kell földelt aljzatra csatlakoztatni, mivel kettős szigeteléssel van ellátva.
- A berendezést csak akkor csatlakoztassuk az elektromos hálózatra, ha a hálózat/aljzat teljesítménye megfelel a berendezés maximális teljesítményének. Ellenkező esetben azonnal forduljunk szakemberhez.
- Az alábbi esetekben mindenképpen kapcsoljuk le a berendezés főkapcsolóját: a) működési rendellenességet veszünk észre; b) külső tisztítást kívánunk végrehajtani; c) rövidebb vagy hosszabb ideig nem kívánjuk

- használni a berendezést.
- A berendezés megfelelő működéséhez biztosítani kell a helyiség levegő utánpótlását. Amennyiben a berendezéssel azonos helyiségben tüzelőanyagot égető nem hermetikus berendezés (vízmelegítő, gázzal működő kályha, stb.) is működik, ellenőrizzük, hogy a levegő-utánpótlás biztosítja-e az ilyen berendezés működéséhez szükséges tökéletes égést.
- A berendezés a levegőt vagy közvetlenül, vagy kizárólag ezt a berendezést kiszolgáló rövid csövön keresztül a külső környezetbe küldi. Hatékonyságát csökkenti, ha erős ellennyomású csatornába építik be.
- Az eltávolítandó levegő vagy füst tiszta (vagyis zsíros elemektől, koromtól, vegyszerektől és korrodáló anyagoktól, robbanó- és gyúlékony keverékektől mentes) kell legyen, hőmérséklete nem lehet több, mint 50°C (122°F) (mod.300/12" - 60 Hz - 40°C - 104°F).
- A levegő optimális áthaladásának biztosításához a két elszívó- és odairányú légáramban lévő rácsot ne fedjük el és ne tömítsük el.
- Az elektromos hálózat adatai meg kell, hogy feleljenek az A adattáblán megadott adatoknak (A. ábra).
- **A berendezés felszerelését felkészült szakember kell, hogy végezze**
- **A helyes összeszerelést olyan egyfázisú megszakító használatával kell elvégezni, amelynél az érintkezők közötti távolság legalább 3 mm**

Felszerelés

1÷19 ábra

Megjegyzések

A (B) rács visszahelyezésekor (5. ábra) ellenőrizzük, hogy a mechanikus működtető eszköz karja (Z) lefelé álljon (18. ábra)

Felhasználás

Vortice VARIO 150/6" - 230/9" - P-LL-S kézi

A termék egy kötelező manuális megszakítóval biztosított feszültségkeltéssel működtethető, a kötélmeghúzója aktiválja/leállítja a berendezés működését.

Vortice VARIO 150/6" - 230/9" - 300/12" automatikus/megfordítható AR-LL-S

A termék a főkapcsolón keresztül adott árammal működtethető. A rács alatti zárólemezek a bekapcsolást követő néhány másodperc elteltével kinyílnak.

Karbantartás és tisztítás

20÷23 ábra

A környezetbarát megsemmisítés érdekében fontos információ

AZ EURÓPAI UNIÓ NÉHÁNY ORSZÁGÁBAN EZ A TERMÉK NEM ESIK A WEEE IRÁNYELVET ÁTÜLTETŐ NEMZETI TÖRVÉNY HATÁLYA ALÁ, EZÉRT AZ ILYEN ORSZÁGOKBAN NEM ÁLL FENN SEMMILYEN, A TERMÉK ÉLETTARTAMÁNAK LEJÁRTÁT KÖVETŐEN A SZELEKTÍV HULLADÉKGYŰJTÉSRE VONATKOZÓ KÖTELEZETTSÉG.

A termék megfelel az EU 2002/96/EK sz. irányelvének.

A készüléken látható áthúzott kuka szimbólum azt jelenti, hogy a terméket hasznos élettartama végén a háztartási hulladéktól elkülönítve kell kezelni, és egy elektromos és elektronikus készülékek szelektív gyűjtésével foglalkozó központnak kell átadni, vagy hasonló új készülék vásárlása esetén a viszonteladónál kell leadni.



A felhasználó felel a készülék élettartama végén a megfelelő szervezetnek történő átadásért a hulladékokról szóló hatályos jogszabályokban meghatározott szankciók terhe mellett.

A készülék szelektív gyűjtése és ezt követően a környezetvédelmi szempontoknak megfelelő újrahasznosításra, kezelésre vagy megsemmisítésre történő átadása hozzájárul az esetleges negatív környezeti és egészségügyi hatások elkerüléséhez, és lehetővé teszi a terméket alkotó anyagok újbóli felhasználását.

A rendelkezésre álló hulladékgyűjtési rendszerekre vonatkozó részletesebb információkért forduljon a helyi hulladékmegsemmisítő szolgálathoz vagy az üzlethez, ahol a készüléket vásárolta.

A gyártók és importőrök közvetlenül és kollektív rendszer részeként felelősséget vállalnak a hulladék környezetvédelmi szempontból megfelelő újrahasznosításáért, kezeléséért és megsemmisítéséért.

Popis a použití

Přístroj, který jste zakoupili, je výrobek firmy Vorticešpičkové technologie. Je to šroubovitý odsávač určený k odvodu nebo přívodu vzduchu v malých, středních a velkých prostorách. Verze LL s kuličkovými ložisky zaručuje bezproblémový výkon při více než 30 000 hodinách mechanického provozu a stálou bezhlučnost. Vzhledem k tomu, že je přístroj chráněn před postříkáním vodou (stupeň ochrany IPX4), hodí se ideálně do prostředí se zvýšenou vlhkostí. Budete-li ho správně používat v souladu s dále uvedenými pokyny, zajistíte si jeho dlouhodobý maximální výkon.

P = TAHACÍ LANKO k ručnímu zapnutí
A = AUTOMATICKÉ automatické otevření mřížky
R = VRATNÉ
LL = LONG LIFE motor s kuličkovými ložisky
S = ZVÝŠENÉ VÝKON

Tyto přístroje jsou určeny pro použití v domácím prostředí.

Bezpečnost



Pozor:
tento symbol upozorňuje na opatření, která brání zranění uživatele

- Tento výrobek nepoužívejte k jinému účelu, než je uvedeno v této příručce.
- Po vybalení výrobku z obalu zkontrolujte, zda není poškozený; v případě pochybností se ihned obraťte na kvalifikovaného pracovníka nebo na autorizované technické středisko Vortice. Části obalu nenechávejte v dosahu dětí nebo nesvéprávných osob.
- Používání každého elektrického přístroje vyžaduje dodržování některých základních pravidel, např.: a) přístroje se nedotýkejte vlhkými nebo mokřými rukama; b) nedotýkejte se ho bosýma nohama; c) přístroj nesmí používat děti nebo nesvéprávné osoby.
- Rozhodnete-li se, že přístroj už nebudete používat, odpojte ho od elektrické sítě a uložte ho z dosahu dětí a nesvéprávných osob.
- Nepoužívejte přístroj v prostředí s horlavými látkami nebo výpary, jako alkoholem, insekticidy, benzínem apod.
- **Tento přístroj smějí používat děti starší 8 let a osoby se sníženými fyzickými, smyslovými nebo duševními schopnostmi, nebo osoby bez patřičných znalostí a zkušeností pouze tehdy, když na tyto osoby dohlíží, nebo jim radí při bezpečném používání spotřebiče dospělý odpovědný za jejich bezpečnost, a když si tyto osoby uvědomují možná nebezpečí. Děti si nesmějí s přístrojem hrát. Doporučené čištění a údržbu nesmějí děti provádět bez dozoru dospělých.**



Upozornění:
tento symbol upozorňuje na opatření, která brání poškození přístroje

- Přístroj žádným způsobem neupravujte.
- Nevystavujte ho působení počasí, (děšť, slunce apod.).
- Pravidelně overujte celistvost přístroje. V případě závady přístroj nepoužívejte a ihned se obraťte na autorizované servisní středisko Vortice.
- V případě špatného chodu a/nebo poruchy přístroje se ihned obraťte na autorizované servisní středisko Vortice a je-li nutná oprava, požadujte originální náhradní díly Vortice.
- Jestliže přístroj spadne, nebo byl vystaven silnému úderu, nechte ho ihned zkontrolovat v autorizovaném servisním středisku Vortice.
- Elektrický systém, ke kterému je přístroj připojený, musí být v souladu s platnými normami.
- Přístroj nevyžaduje připojení k zásuvce s uzemňovacím systémem, protože byl vyroben s dvojitou izolací.
- Přístroj připojte pouze k takové napájecí síti/elektrické zásuvce, jejichž výkon odpovídá maximálnímu výkonu přístroje. Není-li tomu tak, obraťte se na odborně kvalifikovaného pracovníka.
- Vypnete hlavní vypínač systému, jestliže: a) zjistíte poruchu chodu; b) se rozhodnete vycistit vnější plochy přístroje; c) se rozhodnete přístroj po kratší nebo delší dobu nepoužívat.
- K zajištění chodu přístroje je nutné zajistit potřebný návrat vzduchu do místností. V případě, že je ve stejné

místnosti umístěn přístroj na palivo (ohřívac vody, kamna na metan apod.) bez uzavřené komory, přesvědčte se, že návrat vzduchu zajišťuje dokonalé spalování také v tomto přístroji.

- Přístroj je upraven k odsávání vzduchu přímo ven nebo do krátkého, k tomuto účelu určeného potrubí. Je-li instalován v potrubí se silným protitlakem, ztrácí účinnost.
- Proud odsávaného vzduchu a spalin musí být čistý (tedy bez mastných částic, sazí, chemických a korozivních činidel nebo výbušných či hořlavých směsí) a s teplotou do 50 °C (122°F), (mod.300/12" - 60 Hz - 40°C - 104°F).
- Nezakrývejte a nezacpávejte ani nasávací, ani odvodnou mřížku přístroje, aby vzduch mohl volně proudit.
- Parametry elektrické sítě musí odpovídat údajům uvedeným na typovém štítku A (obr. A).
- Instalaci přístroje smí provést pouze odborně kvalifikovaný pracovník.
- K instalaci je nutné použít vícepólový vypínač se vzdáleností mezi kontakty 3 mm nebo více.

Instalace

Obr. 1÷19

Poznámka

Při opětovném umístění mřížky (B) (obr. 5) se přesvědčte, že je ovládací páčka (Z) mechanického systému v dolní poloze (obr. 18).

Použití

Vortice VARIO 150/6" - 230/9" ruční P-LL-S

Přístroj se zapíná připojením k síti pomocí ručního vypínače s lankem - jeho zatažením se přístroj zapíná nebo vypíná.

Vortice VARIO 150/6" - 230/9" - 300/12" automatický /vratný AR-LL-S

Přístroj se zapíná připojením k síti pomocí ovládacího vypínače. Uzavírací křídélka umístěná pod mřížkou se otevřou za několik vteřin po zapnutí.

Údržba a čištění

Obr 20÷23

Důležité informace pro ekologickou likvidaci přístroje

V NĚKTERÝCH ZEMÍCH EVROPSKÉ UNIE NENÍ TENTO VÝROBEK ZAŘAZEN MEZI VÝROBKY, NA KTERÉ SE VZTAHUJE VNITROSTÁTNÍ ZÁKON O PŘIJETÍ SMĚRNICE O ODPADNÍCH ELEKTRICKÝCH A ELEKTRONICKÝCH ZAŘÍZENÍCH (OEEZ), A TENTO VÝROBEK TEDY NENÍ NUTNÉ PO SKONČENÍ ŽIVOTNOSTI ODEVZDAT DO TŘÍDĚNÉHO SBĚRU

Tento výrobek odpovídá požadavkům směrnice EU 2002/96/ES.

Symbol přeškrtnuté popelnice uvedený na přístroji znamená, že se tento výrobek po skončení životnosti nesmí likvidovat spolu s domácím odpadem, ale musí být odevzdán do speciálního sběrného dvora určeného pro elektrická a elektronická zařízení, nebo je možné ho předat prodejci při koupi nového stejného zařízení.



Uživatel odpovídá pod trestem sankcí, které jsou stanoveny platnými právními předpisy o odpadech, za odevzdání přístroje po skončení životnosti do určených sběrných míst.

Vhodný tříděný sběr, který umožňuje předání nepotřebného přístroje k recyklaci, zpracování a likvidaci s ohledem na životní prostředí přispívá k odstranění možných negativních důsledků na životní prostředí a lidské zdraví a podporuje recyklaci materiálů, ze kterých byl přístroj vyroben.

Další informace o vhodných sběrných místech pro tento výrobek získáte v místním podniku pro sběr domácího odpadu nebo v obchodě, kde jste přístroj zakoupili.

Výrobci a dovozci jsou na vlastní odpovědnost povinni vyhovět požadavkům na recyklaci, zpracování a likvidaci s ohledem na životní prostředí buď přímo, nebo zapojením do společného systému.

Descrierea și utilizarea

Produsul cumpărat de Dv. e un aparat Vortice de înaltă tehnologie. Este un aspirator elicoidal care evacuează sau introduce aerul în încăperi de dimensiuni mici și mijlocii. Variantele LL, cu rulmenți cu bile, garantează cel puțin 30.000 de ore de funcționare mecanică fără probleme și o silențiozitate constantă în timp. Datorită faptului că este protejat împotriva stropilor de apă (grad de protecție IPX4), aparatul e ideal pentru utilizarea în medii cu umiditate ridicată. Sunt garantate prestații maxime și o lungă durată de folosire dacă produsul este utilizat în mod corect, respectând instrucțiunile de mai jos.

P = PULL CORD activare manuală
A = AUTOMAT deschidere automată a grătarului
R = REVERSIBIL
LL = LONG LIFE motor cu rulmenți cu bile
S = Prestații potențate

Aceste aparate au fost proiectate pentru a fi utilizate în mediul casnic.

Siguranța



Atentie:
acest simbol indică măsuri de precauție
necesare pentru a evita producerea
de pagube utilizatorului

- Nu utilizați acest produs în scopuri diferite de cele prezentate în acest manual.
- După ce ați deschis produsul, verificați integritatea acestuia: dacă aveți dubii, adresați-vă imediat unei persoane calificate din punct de vedere profesional sau unui Centru de Asistență Tehnică Vortice autorizat. Nu lăsați ambalajul la îndemâna copiilor sau a persoanelor handicapate.
- Folosirea oricărui aparat electric presupune respectarea unor reguli fundamentale, de exemplu: a) nu trebuie atins cu mâinile ude sau umede; b) nu trebuie atins când persoana este desculță; c) nu trebuie să fie utilizat de copii sau de persoane handicapate.
- Puneți aparatul într-un loc sigur, astfel încât să nu fie la îndemâna copiilor sau a persoanelor handicapate, în momentul în care hotărâți să îl deconectați de la rețeaua electrică și să nu îl mai folosiți.
- Nu utilizați aparatul în prezența substanțelor sau a vaporilor inflamabili, ca de exemplu alcool, insecticide, benzină etc.
- Acest aparat poate fi utilizat de copii începând de la vârsta de 8 ani și de persoane cu capacități fizice, senzoriale sau mentale reduse, sau lipsite de experiență și de cunoștințe, dacă sunt supravegheate sau dacă au fost instruite în legătură cu folosirea aparatului în siguranță și dacă înțeleg care sunt pericolele care pot fi cauzate de acesta. Copiii nu trebuie să se joace cu aparatul. Operațiile de curățare și întreținere care pot fi efectuate de utilizator nu trebuie să fie efectuate de copii nesupravegheați.



Măsuri de precauție:
acest simbol indică măsuri de precauție
necesare pentru a evita defectarea produsului

- Nu aduceți nici un fel de modificare produsului.
- Nu lăsați aparatul expus la agenți atmosferici (ploaie, soare etc.).
- Verificați periodic integritatea aparatului. În cazul în care constatați că are imperfecțiuni, nu utilizați aparatul și contactați imediat un Centru de Asistență Vortice autorizat.
- În cazul unei funcționări defectuoase și/sau a unei defectări a aparatului, adresați-vă imediat unui Centru de Asistență autorizat Vortice și cereți, pentru eventualele reparații, folosirea pieselor de schimb Vortice originale.
- Dacă aparatul cade sau primește lovituri puternice, rugați să fie verificat imediat de un Centru de Asistență Tehnică Vortice autorizat.
- Instalarea electrică la care e conectat produsul trebuie să fie conformă cu normele în vigoare.
- Aparatul nu are nevoie de conectare la o priză cu legătură la pământ, deoarece e construit cu izolare dublă.

- Conectați aparatul la rețeaua de alimentare/priza electrică doar dacă puterea instalației/prizei este adecvată pentru puterea sa maximă. În caz contrar, adresați-vă imediat unei persoane calificate din punct de vedere profesional.
- Stingeți întrerupătorul general al instalației când: a) observați o anomalie în funcționare; b) hotărâți să efectuați o operațiune de curățare la exterior; c) hotărâți să nu utilizați aparatul pe perioade mai scurte sau mai lungi.
- Este indispensabil să asigurați aflusul necesar de aer în încăperea pentru a garanta funcționarea produsului. În cazul în care în aceeași încăperea mai este instalat un aparat care funcționează cu combustibil (boiler, sobă cu metan etc.), care nu este etanș, asigurați-vă că aflusul de aer garantează și perfectă combustie a acestui aparat.
- Aparatul este proiectat pentru a evacua aerul direct la exterior sau în conducte scurte rezervate doar pentru el. Își pierde din eficiență dacă este instalat astfel încât să evacueze în conducte cu o contrapresiune puternică.
- Fluxul de aer sau de fum ce urmează a fi evacuat trebuie să fie curat (adică fără elemente grase, funingine, agenți chimici și corozivi sau amestecuri explozive și inflamabile) și să aibă o temperatură sub 50°C (122°F), (mod. 300/12" - 60 Hz - 40°C - 104°F).
- Nu acoperiți și nu astupați cele două grătare de aspirație și de evacuare ale aparatului, astfel încât să se asigure o circulație optimă a aerului.
- Parametrii electrici ai rețelei trebuie să corespundă cu cei de pe plăcuța A (fig. A).
- Instalarea aparatului trebuie să fie efectuată de către personal calificat din punct de vedere profesional.
- Pentru instalare trebuie să fie prevăzut un întrerupător omipolar cu o distanță de deschidere a contactelor de cel puțin 3 mm.

Instalarea

Fig 1÷19

N.B.

Când puneți la loc grătarul (B) (Fig. 5), asigurați-vă că pârghia de control (Z) a dispozitivului mecanic de reglare este poziționată spre în jos (Fig. 18).

Utilizarea

Vortice VARIO 150/6" - 230/9" manual P-LL-S

Produsul este acționat prin punerea sub tensiune cu ajutorul unui întrerupător manual cu un șnur care, când este tras, activează/dezactivează funcționarea aparatului.

Vortice VARIO 150/6" - 230/9" - 300/12" automat /reversibil AR-LL-S

Produsul e acționat prin punerea sub tensiune prin intermediul întrerupătorului de comandă. Clapetele de închidere, aflate sub grătar, se deschid la câteva secunde după apăsare.

Întreținerea și curățarea

Fig 20÷23

Informații importante privind eliminarea compatibilă cu mediul înconjurător

ÎN UNELE ȚĂRI DIN UNIUNEA EUROPEANĂ ACEST PRODUS NU INTRĂ ÎN DOMENIUL DE APLICARE AL LEGII NAȚIONALE DE RECEPTARE A DIRECTIVEI RAEE ȘI, PRIN URMARE, ÎN ACESTEA NU E ÎN VIGOARE OBLIGAȚIA DE RECICLARE LA TERMINAREA DURATEI DE VIAȚĂ.

Acest produs este conform cu Directiva EU2002/96/CE.

Simbolul pubelei barate de pe aparat indică faptul că produsul, la terminarea vieții utile, trebuie să fie tratat în mod separat față de deșeurile menajere și trebuie predat la un centru de colectare pentru reciclarea aparatelor electrice și electronice sau trebuie predat vânzătorului când se cumpără un aparat nou echivalent.



Utilizatorul este responsabil de predarea aparatului, la terminarea duratei de viață utilă, către structurile corespunzătoare de colectare, sub pedeapsa sancțiunilor prevăzute de legislația în vigoare privind deșeurile.

Colectarea diferențiată corespunzătoare, pentru trimiterea ulterioară a aparatului casat spre a fi reciclat, tratat și eliminat în mod compatibil cu mediul înconjurător, contribuie la evitarea posibilelor efecte negative asupra mediului și asupra sănătății persoanelor și favorizează reciclarea materialelor din care este fabricat produsul.

Pentru informații mai detaliate privind sistemele de colectare disponibile, adresați-vă serviciului local de eliminare a deșeurilor sau magazinului în care a fost cumpărat produsul.

Producătorii și importatorii își îndeplinesc obligațiile privind reciclarea, tratarea și eliminarea în mod compatibil cu mediul înconjurător fie direct, fie prin participarea la un sistem colectiv.

Emisii sonore

Seria VORTICE VARIO	
Model	Emisii sonore Lp dB(A) 3m
150/6" P - AR	37,5
150/6" P LL S - AR LL S	46,9
230/9" P - AR	35,6
230/9" P LL S - AR LL S	43,6
300/12" AR	40,2
300/12" AR LL S	53,6

Declarație de conformitate CE

STANDARD E SIGURANȚĂ ELECTRICĂ:

EN 60335-1 (2002) + A1 (2004) + A11 (2004)
EN 60335-2-80 (2003) + A1 (2004)
EN 50366 (2003).

STANDARDE EMC:

EN 55014-1 (2000) + A1 (2001) + A2 (2002)
EN 55014-2 (1997) + A1 (2001)
EN 61000-3-2 (2000) + A2 (2005)
EN 61000-3-3 (1995) + A1 (2001) + A2 (2005).

Opis i primjena

Uređaj kojeg ste kupili je proizvod visoke tehnologije tvrtke "Vortice". Radi se o spiralnom usisniku, pogodnom za istjerivanje ili uvođenje zraka u malim, srednjim i velikim prostorijama. Verzije "LL" s kugličnim ležajevima jamče učinkovitost od preko 30.000 sati mehaničkog rada bez problema i uz trajnu bešumnost. Pošto je zaštićen od prskanja vodom (stupanj zaštite IPX4), ovaj je uređaj savršen za prostorije s visokim stupnjem vlage. Jamči najveću učinkovitost i dugi vijek trajanja ako se primjenjuje na ispravan način, poštujući uputstva koja slijede.

P = PULL CORD ručno pokretanje
A = AUTOMATSKO otvaranje rešetke
R = REVERZIBILNO
LL = LONG LIFE motor s kugličnim ležajevima
S = Pojačana učinkovitost

Ovi uređaji su projektirani za uporabu u kućnom okruženju.

Sigurnost



Pažnja:
ovaj simbol naznačuje predostrožnosti za
izbjegavanje ozljeda korisnicima

- Ovaj uređaj se ne smije koristiti u svrhe drugačije od onih navedenih u ovom priručniku.
- Nakon što ste uređaj izvadili iz omota, provjerite njegovu bespriječnost: u slučaju bilo kakve sumnje odmah se obratite stručnoj osobi ili ovlaštenom Centru Servisne službe tvrtke "Vortice". Ne ostavljajte dijelove omota na dohvata djece ili nemoćnih.
- Uporaba bilo kojeg električnog uređaja podrazumijeva poštovanje nekoliko temeljnih pravila, među kojima: a) ne smije ga se dirati mokrim ili vlažnim rukama; b) ne smije ga se dirati bosim; c) ne smiju ga upotrebljavati djeca ili nemoćni.
- Odlučite li isključiti uređaj iz električne mreže i ne upotrebljavati ga, pohranite ga daleko od dohvata djece ili nemoćnih.
- Ne upotrebljavajte uređaj u blizini zapaljivih tvari ili para (alkohol, insekticidi, benzin, itd.).
- Ovaj uređaj mogu koristiti djeca starija od 8 godina i osobe sa smanjenim tjelesnim, osjetilnim ili umnim sposobnostima, odnosno bez iskustva i potrebnog znanja, pod uvjetom da ih se nadzire ili da su upućeni u sigurnu uporabu uređaja i u razumijevanje opasnosti u vezi s njime. Djeca se ne smiju igrati s uređajem. Čišćenje i održavanje o kojima se mora brinuti korisnik ne smiju obavljati djeca bez nadzora.



Upozorenje:
ovaj simbol naznačuje predostrožnosti za
izbjegavanje šteta na proizvodu

- Zabranjeno je vršiti bilo kakve preinake na uređaju.
- Uređaj ne smije biti izložen atmosferskim čimbenicima (kiša, sunce, itd.).
- S vremena na vrijeme provjerite bespriječnost uređaja. U slučaju nedostataka, nemojte upotrebljavati uređaj već se odmah obratite ovlaštenom Centru Servisne službe tvrtke "Vortice".
- U slučaju lošeg rada i/ili kvara na uređaju, odmah se obratite ovlaštenom Centru Servisne službe tvrtke "Vortice" pa ako je potreban popravak, zahtijevajte originalne zamjenske dijelove "Vortice".
- Ako uređaj padne ili bude jako udaren, odmah ga dajte na provjeru u ovlaštenu Centar Tehničke službe tvrtke "Vortice".
- Električna instalacija na koju se uređaj priključuje mora biti u skladu s propisima na snazi.
- Budući da posjeduje dvostruku izolaciju, nije potrebno spojiti uređaj na utičnicu s uzemljenjem.
- Spojiti uređaj na mrežni priključak/električnu utičnicu samo ako je domet instalacije/utičnice primjeren njegovoj maksimalnoj snazi. U suprotnom, odmah se obratiti stručnom osoblju.

- Isključiti glavni prekidač u slučaju da se: a) primijeti nepravilnost u radu; b) odluči izvršiti čišćenje izvana; c) odluči ne upotrebljavati uređaj na kraće ili duže vrijeme.
- Osiguranjem potrebnog dovoda zraka u prostoriju jamči se funkcioniranje uređaja. Ako se u istoj prostoriji nalazi i uređaj na plinski pogon (grijač vode, peć na metan, itd.) bez nepropusne komore, dovod zraka mora jamčiti i savršeno izgaranje u tom uređaju.
- Uređaj je pogodan za istjerivanje zraka izravno vani ili u kratke odvodne cijevi koje koristi jedino ovaj uređaj. Učinkovitost se smanjuje u slučaju prispajanja na odvodne cijevi sa snažnim protupritisom.
- Protok zraka ili sprovođenje dimova treba se odvijati u čistoj okolini (odnosno bez čestica masnoće, čađe, kemijskih i korozivnih čimbenika ili eksplozivnih i zapaljivih mješavina) i na temperaturi koja ne prelazi 50°C (122°F) (mod. 300/12" - 60 Hz - 40°C - 104°F).
- Povoljno protjecanje zraka se postiže jedino ako dvije rešetke za usisivanje i ispuhivanje nisu pokrivene ili zapriječene.
- Električni podaci mreže moraju odgovarati onima na pločici A (sl. A).
- **Postavljanje uređaja mora izvršiti stručno osposobljeno osoblje.**
- **Za postavljanje treba predvidjeti višepolni prekidač s razmakom između kontakata jednakim ili većim od 3 mm.**

Postavljanje

Sl. 1÷19

NAPONEMA

Pri ponovnom postavljanju rešetke B (sl. 5), provjerite da upravljačka poluga Z mehaničkog pokretača bude usmjerena prema dolje (sl. 18).

Korištenje

Vortice VARIO 150/6" - 230/9" ručni P-LL-S

Uređaj se pokreće stavljanjem pod napon pomoću ručnog prekidača s uzicom čije potezanje pokreće/zaustavlja rad uređaja.

Vortice VARIO 150/6" - 230/9" - 300/12" automatski/reverzibilan AR-LL-S

Uređaj se pokreće stavljanjem pod napon pomoću glavnog prekidača. Krilca zatvaranja, smještena ispod rešetke, otvaraju se nekoliko sekundi nakon uključjenja.

Održavanje i čišćenje

Sl. 20÷23

Važna obavijest o okolišu prihvatljivom rashodovanju

U POJEDINIM ZEMLJAMA EUROPSKE UNIJE NA OVAJ PROIZVOD SE NE PRIMJENJUJE ZAKON O USVAJANJU DIREKTIVE O ELEKTRIČNOM I ELEKTRONSKOM OTPADU, STOGA U NJIMA NE POSTOJI OBVEZA ODVOJENOG SAKUPLJANJA NA KRAJU RADNOG VIJEKA PROIZVODA.

Ovaj proizvod je u skladu s direktivom EU 2002/96/EZ.

Simbol prekrštenog koša za smeće otisnut na uređaju označava da proizvod treba - na kraju njegovog radnog vijeka, budući da se s njim mora postupati odvojeno od otpada iz kućanstva - odnijeti centru za odvojeno sakupljanje električnih i elektroničkih aparata ili ga predati preprodavaču u trenutku kupnje novog istovrijednog uređaja.

Korisnik je odgovoran za predaju aparata na kraju radnog vijeka odgovarajućim ustanovama za sakupljanje otpada, pod prijetnjom kaznenih mjera predviđenih zakonom o sakupljanju otpada na snazi.

Odvojenim sakupljanjem otpada omogućuje se naknadno okolišu prihvatljivo recikliranje, obrada i zbrinjavanje rashodovanog aparata, pridonosi izbjegavanju mogućih negativnih učinaka po okoliš i po zdravlje te pospješuje recikliranje materijala od kojih je proizvod načinjen.

Za detaljnije obavijesti o raspoloživim sustavima sakupljanja obratite se lokalnoj službi za zbrinjavanje otpada ili prodavaonici u kojoj ste proizvod kupili.

Proizvođači i uvoznici pokoravaju se vlastitoj odgovornosti za okolišu prihvatljivo recikliranje, obradu i zbrinjavanje otpada, kako izravno tako i učešćem u sustavu zajednice.



Tanım ve kullanım

Satın alınan ürün, yüksek teknolojiye sahip bir Vortice cihazıdır. Küçük, orta, büyük ortamlarda havayı çıkarmaya ya da tazyik etmeye ayarlı bir helezoni egzost fanıdır. LL versiyonları, bilyalı yataklı, sorunsuz en az 30,000 saatlik mekanik çalıştırmayı ve zaman içinde sabit bir sessizliği garanti eder. Su püskürtmelerine karşı korunmalı olduğundan (IPX4 koruma seviyesi), cihaz, yüksek nemli ortamlarda kullanım için idealdir. Eğer doğru şekilde kullanılır ve sağlanan talimatlara uyulacak olursa, maksimum performans elde edilmesini ve uzun süreli çalışmayı garanti etmektedir.

P = PULL CORD el ile çalıştırma

A = OTOMATİK Izgaranın otomatik açıklığı

R = TERSİNE ÇEVİRİLEBİLİR

LL = LONG LIFE (UZUN ÖMÜRLÜ) bilyalı yataklı motor

S = Artırılmış kapasiteler

Bu cihazlar ev ortamlarında kullanım için tasarlanmıştır.

Güvenlik



Dikkat:

bu sembol kullanıcıya dönük yaralanmalardan korunmak için gerekli uyarıları ifade etmektedir

- Bu ürünü, bu kitapçıkta belirtilen amacın dışında bir nedenle kullanmayınız
- Ürünü ambalajından çıkarın ve hasar görmemiş olduğundan emin olun. Eğer kuşkunuz var ise ivedi olarak mesleki olarak kalifiye biri ile ya da bir yetkili Vortice Teknik Servis Merkezi ile temasa geçin. Ambalaj malzemelerini çocuklardan ya da deneyimsiz kişilerin erişebileceği yerlerde bırakmayın.
- Herhangi bir elektrikli cihazın kullanımı, belirli temel kurallara uyulmasını gerektirir: a) ıslak ya da nemli ellerle dokunulmamalıdır; b) ıslak çıplak ayakla dokunulmamalıdır; c) çocuklar ya da deneyimsiz kişiler tarafından kullanılmamalıdır.
- Cihaz çalışmıyor ve artık kullanılmıyor iken, onu çocukların ve deneyimsiz kişilerin erişemeyeceği yere kaldırın.
- Alkol, haşere öldürücüler, benzin gibi tutuşabilen buharların varlığı durumunda cihazı çalıştırmayınız.
- **Bu cihaz, 8 yaşın üzerindeki çocuklar ve fiziksel, duyuusal veya zihinsel kapasiteleri yetersiz, ya da makinenin kullanımı konusunda bilgisi ve deneyimi olmayan kişiler tarafından yalnızca gözetim altında olduklarında veya makinenin güvenli kullanımı ile ilgili talimatları aldıktan ve olası tehlikeleri anladıktan sonra kullanılabilir. Çocuklar cihaz ile oynamamalıdır. Cihazın temizlik ve bakım işlemleri kullanıcı tarafından yapılmalıdır, bu işlemler gözetim altında olmayan çocuklar tarafından yapılmamalıdır.**



Önlemler:

bu sembol ürüne herhangi bir zarar ermemek için gerekli önlemleri ifade etmektedir

- Ürününüz üzerinde hiçbir tipte herhangi bir değişiklik yapmayınız.
- Cihaz, (yağmur, güneş vb.) çevre koşullarına maruz bırakılmamalıdır.
- Cihazın hasar görüp görmediğini düzenli olarak kontrol edin. Ürünün hasar görmesi ya da hatalı çalışması durumunda, cihazı kapatın ve ivedi olarak bir yetkili Vortice Teknik Servis Merkezi ile temasa geçin.
- Kötü çalışma ve/veya cihazın bozuk olması durumunda, ivedi olarak yetkili Vortice Teknik Servis (Yardım) Merkezi ile temasa geçiniz ve cihazın tamiri için orijinal Vortice yedek parçalarının kullanılmasını talep ediniz.
- Cihazın düşmesi ya da büyük bir darbe alması durumunda, ivedi olarak yetkili bir Vortice Teknik Servis Merkezi tarafından kontrol edilmesini sağlayın.
- Ürünün bağlandığı elektrik şebekesi, mevcut standarda uygun olmalıdır.
- Cihaz iki kez yalıtımlı olduğundan, topraklanmasına gerek yoktur.
- Cihazla bağlanacak olan elektrik güç kaynağı, ürün için gerek duyulan maksimum elektrik gücünü verebilecek düzeyde olmalıdır. Eğer bu gerçekleşmez ise, gerekli işlemin yapılması için bir elektrik teknisyeni (işinde kalifiye) çağırınız.

- Aşağıda belirtilen durumlarda, tesisatın genel anahtarını kapatın: a) anormal çalışma durumu gösterdiğinde; b) dış temizlik bakımına karar verildiğinde; c) cihazı kısa ya da uzun süreli olarak kullanılmamaya karar verildiğinde.
- Cihazın verimli olarak çalışması için odadaki havanın uygun şekilde tazelenmesi gereklidir. Eğer aynı oda içinde yanarak odanın havasını çeken bir su ısıtıcısı, gaz sobası vb. mevcut ise, odadaki hava yenilenmesinin hem bu ürün hem de diğer ısıtma cihazı için yeterli olmasını temin ediniz.
- Cihaz, ya doğrudan dahili olarak ya da ona bağlı kısa kanalizasyonlarla havayı çıkarmaya ya da tazyik etmeye ayarlıdır. Kanalizasyonlarda yüksek karşı basınçlarla kurulur ise verimliliğini kaybeder.
- Hava ya da duman akımı temizlenip yollanmalıdır (yağlı elemanlar, kurum, kimyasal ve korosif ajanlar ve tutuşabilir karışımlar olmaksızın) ve sıcaklık 50°C'yi aşmamalıdır (122°F) (mod. 300/12" - 60 Hz - 40°C - 104°F).
- Cihazın emme ve boşaltma ağızlarındaki iki ızgarayı kapatmayınız ve engellemeyiniz. Böylelikle optimum hava akışını (geçişini) temin edebilirsiniz.
- Şebekenin elektrik verileri A etiketinde belirtilenlere uygun olmalıdır (şekil 1).
- Cihazın kurulum işlemi mesleki olarak kalifiye personel tarafından yapılmalıdır.
- Kurulum işlemi için, tüm kutupları arasındaki temas mesafesi en az 3 mm olacak şekilde çok kutuplu bir şalter gereklidir.

Kurulum

şekil 1+19

NOTLAR

Izgarayı (B) yeniden konumlandırarak (Şek. 5) mekanik kumanda kumanda (Z) kolunun alt tarafta konumlandırılıp konumlandırılmadığına bakın (Şek. 18).

Kullanım

Vortice VARIO 150/6" - 230/9" el ile çalıştırılan P-LL-S

Ürün, cihazı devreye almak ve devreden çıkarmak için, çekili halde, kordonlu el ile çalıştırılan anahtar ile basınçla çalıştırılır.

Vortice 150/6"- 230/9" - 300/12" otomatik/tersine çevrilebilir AR-LL-S

Ürün, kontrol anahtarı ile basınçla çalıştırılır. Kapama dilleri, ızgaranın altına yerleştirilmiş olup, ateşlemeden sonra açılır.

Bakım ve temizlik

şekil 20+23

Ürünün çevreye uygun olarak elden çıkarılması için önemli bilgi

BU ÜRÜN, BAZI AVRUPA BİRLİĞİ ÜLKELERİNDE RAE DİREKTİFİNİN KABULÜNÜN ULUSAL UYGULAMA ALANINA GİRMEZ VE BU NEDENLE DE BU ÜLKELERDE, ÜRÜNÜN KULLANIM ÖMRÜ SONLANDIĞINDA HERHANGİ BİR AYRIŞTIRILMIŞ TOPLAMA ZORUNLULUĞU YÜRÜRLÜKTE DEĞİLDİR.

Bu ürün EU2002/96/EC Direktifine uygundur.

Cihazın üzerinde bulunan çarpı ile işaretlenmiş çöp bidonu sembolü, bu ürünün kullanım ömrü sonunda ev çöplerinden ayrı olarak işlem görmesi gerektiğini, elektrikli ve elektronik cihazlar için ayrı çöp toplama merkezine bırakılması ya da eşdeğerinde yeni bir cihaz alındığında satıcıya teslim edilmesi gerektiğini belirtmektedir.

Kullanıcı, kullanım ömrü sona erdiğinde bu ürünü yürürlükte bulunan ilgili imha/atık kanunları uyarınca uygun toplama tesislerine vermekle yükümlüdür.

Ürünün geri dönüşüm amacıyla tahsis edilmiş toplama tesislerine teslim edilmesi, çevre dostu bir şekilde işlem görmesi ve elden çıkarılması, çevre ve insan sağlığına gelebilecek olumsuz etkilerin önlenmesine yardımcı olmakla birlikte, cihazın yapımında kullanılan malzemelerin geri dönüştürülebilmesini sağlayacaktır.

Bu toplama sistemleri hakkında daha ayrıntılı bilgi için, yerel atık imha hizmetlerine başvurun veya ürünü satın almış olduğunuz yetkili satıcıya danışın.

Üretici firmalar ve ithalatçı firmalar, çevre dostu bir şekilde yeniden dönüştürme, işleme tabi tutma ve elden çıkarma ile ilgili yükümlülüklerini gerek doğrudan gerekse bir kolektif sisteme katılarak yerine getirmeyi kabul ederler.



Περιγραφή και χρήση

Το προϊόν που αγοράσατε είναι μια συσκευή Vortice υψηλής τεχνολογίας. Πρόκειται για έναν ελικοειδή εξαεριστήρα, κατάλληλο για την εξαγωγή ή τη διοχέτευση αέρα σε χώρους μικρών, μεσαίων και μεγάλων διαστάσεων. Οι εκδόσεις LL, με σφαιρικά έδρανα, διασφαλίζουν κορυφαίες επιδόσεις για 30.000 ώρες μηχανικής λειτουργίας χωρίς προβλήματα και σταθερή, αθόρυβη λειτουργία στο χρόνο. Προστατευμένη από τυχόν πιτσιλιές (βαθμός προστασίας IPX4), η συσκευή είναι ιδανική για χρήση σε χώρους με υψηλή υγρασία. Εάν χρησιμοποιείται σωστά και σύμφωνα με τις οδηγίες που αναφέρονται παρακάτω, εγγυάται μέγιστες επιδόσεις και μεγάλη διάρκεια ζωής.

P = PULL CORD, χειροκίνητη ενεργοποίηση
A = ΑΥΤΟΜΑΤΟ, αυτόματο άνοιγμα της γρίλιας
R = ΑΝΑΣΤΡΕΨΙΜΟ
LL = Κινητήρας LONG LIFE με σφαιρικά έδρανα
S = Ενισχυμένες επιδόσεις

Οι συσκευές αυτές έχουν σχεδιαστεί για χρήση σε οικιακό περιβάλλον.

Ασφάλεια



Προσοχή:

το σύμβολο αυτό υποδεικνύει προφυλάξεις για την αποφυγή ατυχημάτων

- Μη χρησιμοποιείτε τη συσκευή για διαφορετικό σκοπό από αυτόν που αναφέρεται στο παρόν εγχειρίδιο.
- Μετά την αφαίρεση του προϊόντος από τη συσκευασία του, ελέγξτε την ακεραιότητά του: σε περίπτωση αμφιβολιών, απευθυνθείτε σε εξειδικευμένο τεχνικό ή σε εξουσιοδοτημένο κέντρο τεχνικής υποστήριξης της Vortice. Φυλάσσετε τα υλικά της συσκευασίας μακριά από παιδιά ή άτομα με ειδικές ανάγκες.
- Κατά τη χρήση οποιασδήποτε ηλεκτρικής συσκευής, πρέπει να τηρούνται ορισμένοι βασικοί κανόνες, όπως είναι οι εξής: μην αγγίζετε τη συσκευή με βρεγμένα ή υγρά χέρια, μην αγγίζετε τη συσκευή όταν έχετε γυμνά πόδια, μην επιτρέψετε σε παιδιά ή άτομα με ειδικές ανάγκες να χρησιμοποιούν το προϊόν χωρίς επιτήρηση.
- Φυλάξτε τη συσκευή μακριά από παιδιά και άτομα με μειωμένες σωματικές ικανότητες, εάν αποφασίσετε να αποσυνδέσετε τη συσκευή από το ηλεκτρικό δίκτυο και να μην τη χρησιμοποιήσετε ξανά.
- Μη χρησιμοποιείτε τη συσκευή παρουσία εύφλεκτων ουσιών ή αναθυμιάσεων, όπως αλκοόλης, εντομοκτόνων, βενζίνης κ.λπ.
- Η συσκευή αυτή μπορεί να χρησιμοποιηθεί από παιδιά ηλικίας τουλάχιστον 8 ετών και από άτομα με μειωμένες σωματικές, αισθητήριες ή διανοητικές ικανότητες ή χωρίς εμπειρία ή τις απαιτούμενες γνώσεις, εφόσον βρίσκονται υπό επιτήρηση ή έχουν λάβει οδηγίες σχετικά με την ασφαλή χρήση της συσκευής και την κατανόηση των σχετικών κινδύνων. Τα παιδιά δεν πρέπει να παίζουν με τη συσκευή. Οι εργασίες καθαρισμού και συντήρησης που πρέπει να πραγματοποιούνται από το χρήστη δεν πρέπει να γίνονται από παιδιά χωρίς επιτήρηση.



Προειδοποίηση:

το σύμβολο αυτό υποδεικνύει προφυλάξεις για την αποφυγή προβλημάτων στο προϊόν

- Μην τροποποιείτε με κανέναν τρόπο τη συσκευή.
- Μην εκθέτετε τη συσκευή σε ατμοσφαιρικούς παράγοντες (βροχή, ήλιος κ.λπ.).
- Ελέγχετε τακτικά την ακεραιότητα της συσκευής. Σε περίπτωση ελαττωμάτων, μη χρησιμοποιείτε τη συσκευή. Απευθυνθείτε αμέσως σε εξουσιοδοτημένο κέντρο τεχνικής υποστήριξης της Vortice.
- Σε περίπτωση δυσλειτουργίας ή/και βλάβης της συσκευής, απευθυνθείτε αμέσως σε εξουσιοδοτημένο κέντρο τεχνικής υποστήριξης της Vortice και, σε περίπτωση επισκευής, ζητήστε γνήσια ανταλλακτικά της Vortice.
- Σε περίπτωση πτώσης της συσκευής ή ισχυρών χτυπημάτων, απευθυνθείτε αμέσως για έλεγχο σε εξουσιοδοτημένο κέντρο τεχνικής υποστήριξης της Vortice.

- Η ηλεκτρική εγκατάσταση στην οποία συνδέεται το προϊόν πρέπει να συμμορφώνεται με τους ισχύοντες κανονισμούς.
- Δεν απαιτείται σύνδεση της συσκευής σε πρίζα με εγκατάσταση γείωσης, καθώς διαθέτει διπλή μόνωση.
- Συνδέστε τη συσκευή στο δίκτυο τροφοδοσίας/στην πρίζα μόνο εάν η παροχή της εγκατάστασης/πρίζας είναι κατάλληλη για τη μέγιστη ισχύ της. Σε αντίθετη περίπτωση, απευθυνθείτε αμέσως σε εξειδικευμένο προσωπικό.
- Απενεργοποιήστε το γενικό διακόπτη της εγκατάστασης: εάν εντοπίσετε δυσλειτουργίες, εάν αποφασίσετε να εκτελέσετε εργασίες καθαρισμού στο εξωτερικό της συσκευής, εάν αποφασίσετε να μη χρησιμοποιήσετε τη συσκευή για μικρό ή μεγάλο χρονικό διάστημα.
- Πρέπει να διασφαλίσετε την αναγκαία αναπλήρωση του αέρα στο χώρο, ώστε η συσκευή να λειτουργεί σωστά. Σε περίπτωση που στον ίδιο χώρο έχει εγκατασταθεί συσκευή ανοικτού τύπου που λειτουργεί με καύσιμο (θερμοσίφωνα, θερμάστρα μεθανίου κ.λπ.), βεβαιωθείτε ότι η αναπλήρωση του αέρα εξασφαλίζει επίσης τη σωστή καύση στη συσκευή.
- Η συσκευή είναι κατάλληλη για την εξαγωγή αέρα απευθείας σε εξωτερικό χώρο ή σε μικρά κανάλια που προορίζονται ειδικά για αυτόν το σκοπό. Η αποτελεσματικότητά της μειώνεται όταν εγκαθίσταται σε κανάλια με υψηλή αντίθλιψη.
- Η ροή του αέρα ή των καπναερίων για απαγωγή πρέπει να είναι καθαρή (δηλαδή χωρίς λιπαρά στοιχεία, αιθάλη, χημικές και διαβρωτικές ουσίες ή εκρηκτικά και εύφλεκτα μείγματα) και με θερμοκρασία μικρότερη από τους 50°C (122°F), (μοντ. 300/12" - 60 Hz - 40°C - 104°F).
- Μην καλύπτετε και μη φράζετε τις δύο γρίλιες αναρρόφησης και παροχής της συσκευής, ώστε να διασφαλίζεται βέλτιστη διέλευση του αέρα.
- Τα ηλεκτρικά χαρακτηριστικά του δικτύου πρέπει να αντιστοιχούν σε εκείνα που αναγράφονται στην πινακίδα A (εικ. Α).
- Η εγκατάσταση της συσκευής πρέπει να πραγματοποιείται από εξειδικευμένο, επαγγελματικό προσωπικό.
- Για την εγκατάσταση, απαιτείται πολυπολικός διακόπτης με απόσταση ανοίγματος των επαφών ίση ή μεγαλύτερη από 3 mm.

Εγκατάσταση

εικ. 1÷19

Σημ

Κατά την επανατοποθέτηση της γρίλιας (B) (Εικ. 5), βεβαιωθείτε ότι ο μοχλός ελέγχου (Z) του μηχανικού ενεργοποιητή είναι τοποθετημένος προς τα κάτω (Εικ. 18).

Χρήση

Vortice VARIO 150/6" - 230/9" χειροκίνητο P-LL-S

Η συσκευή τίθεται σε λειτουργία μέσω τροφοδοσίας που παρέχεται από χειροκίνητο διακόπτη με κορδόνι, το τράβηγμα του οποίου ενεργοποιεί/απενεργοποιεί τη λειτουργία της συσκευής.

Vortice VARIO 150/6" - 230/9" - 300/12" αυτόματο / αντιστρέψιμο AR-LL-S

Το προϊόν τίθεται σε λειτουργία μέσω τροφοδοσίας που παρέχεται από το διακόπτη ελέγχου. Τα πτερύγια κλεισίματος, που βρίσκονται κάτω από τη γρίλια, ανοίγουν λίγα δευτερόλεπτα μετά την ενεργοποίηση.

Συντήρηση και καθαρισμός

εικ. 20÷23

Σημαντικές πληροφορίες για φιλική προς το περιβάλλον απόρριψη

ΣΕ ΟΡΙΣΜΕΝΕΣ ΧΩΡΕΣ ΤΗΣ ΕΥΡΩΠΑΪΚΗΣ ΈΝΩΣΗΣ, ΤΟ ΠΡΟΪΟΝ ΑΥΤΟ ΔΕΝ ΕΜΠΪΠΤΕΙ ΣΤΟ ΠΕΔΪΟ ΕΦΑΡΜΟΓΗΣ ΤΗΣ ΕΘΝΙΚΗΣ ΝΟΜΟΘΕΣΪΑΣ ΓΙΑ ΜΕΤΑΦΟΡΑ ΤΗΣ ΟΔΗΓΪΑΣ RAEE ΚΑΙ, ΚΑΤΑ ΣΥΝΈΠΕΙΑ, ΔΕΝ ΥΠΑΡΧΕΙ ΥΠΟΧΡΈΩΣΗ ΔΙΑΦΟΡΟΠΟΙΗΜΈΝΗΣ ΣΥΛΛΟΓΗΣ ΣΤΟ ΤΈΛΟΣ ΤΗΣ ΔΙΑΡΚΕΙΑΣ ΖΩΗΣ ΤΟΥ.

Το προϊόν αυτό συμμορφώνεται με την οδηγία 2002/96/ΕΚ της ΕΕ.

Το σύμβολο διαγραμμένου κάδου στη συσκευή υποδεικνύει ότι το προϊόν, στο τέλος της ωφέλιμης διάρκειας ζωής του, πρέπει να παραδίδεται σε ένα κέντρο διαφοροποιημένης συλλογής ηλεκτρικών και ηλεκτρονικών συσκευών ή στον προμηθευτή κατά την αγορά μιας νέας παρόμοιας συσκευής, ώστε να υποβληθεί σε ξεχωριστή επεξεργασία από τα οικιακά απόβλητα.



Ο χρήστης είναι υπεύθυνος για την παράδοση της συσκευής, στο τέλος της διάρκειας ζωής της, στα ειδικά κέντρα συλλογής, διαφορετικά επιβάλλονται οι κυρώσεις που προβλέπονται από την ισχύουσα νομοθεσία σχετικά με τα απόβλητα.

Η κατάλληλη διαφοροποιημένη συλλογή και παράδοση της συσκευής για ανακύκλωση, επεξεργασία και φιλική προς το περιβάλλον απόρριψη συμβάλλει στην αποφυγή πιθανών αρνητικών επιπτώσεων για το περιβάλλον και την υγεία, καθώς και στην ανακύκλωση των υλικών από τα οποία αποτελείται το προϊόν.

Για πιο λεπτομερείς πληροφορίες σχετικά με τα διαθέσιμα συστήματα συλλογής, απευθυνθείτε στην τοπική υπηρεσία απόρριψης αποβλήτων ή στο κατάστημα αγοράς της συσκευής.

Οι κατασκευαστές και οι εισαγωγείς εκπληρώνουν τις υποχρεώσεις τους σχετικά με την ανακύκλωση, την επεξεργασία και τη φιλική προς το περιβάλλον απόρριψη είτε μεμονωμένα είτε με συμμετοχή σε ένα συλλογικό σύστημα.

Описание изделия и способ его применения

Приобретенное вами устройство является высокотехнологичным изделием фирмы Vortice. Оно представляет собой винтовой приточно-вытяжной вентилятор для малых, средних и больших помещений. Исполнения LL на шарикоподшипниках обеспечивают механический ресурс, превышающий 30.000 часов, и не изменяющийся со временем низкий уровень шума. Так как аппарат защищен от попадания водяных брызг (класс защиты IPX4), он идеально подходит для эксплуатации в помещениях, характеризующихся высокой влажностью. При правильной эксплуатации изделия с соблюдением нижеприведенных инструкций гарантируются его максимальные характеристики и долгий срок службы.

P = PULL CORD с ручным запуском

A = с автоматическим раскрытием жалюзи

R = реверсивный

LL = LONG LIFE мотор на шарикоподшипниках с увеличенным ресурсом

S = Улучшенные характеристики

Данные изделия разработаны для бытового применения.

Правила техники безопасности



Осторожно:

этот символ означает меры предосторожности, необходимые для безопасности пользователя

- Не используйте это изделие для целей, отличных от предусмотренных настоящей инструкцией
- Доставьте изделие из упаковки и убедитесь в его сохранности. В случае сомнений обращайтесь к квалифицированному специалисту или в авторизованный сервисный центр фирмы Vortice. Не допускайте попадания элементов упаковки в руки детей или недееспособных лиц.
- Эксплуатация любого электрического устройства требует соблюдения некоторых основных правил, в том числе: а) не следует касаться его мокрыми или влажными руками; б) не следует касаться его, стоя на полу босыми ногами; в) запрещается его эксплуатация детьми или недееспособными лицами
- В случае принятия решения об отключении устройства от сети и прекращения его использования поместите его в такое место, где бы оно не могло попасть в руки детей или недееспособных лиц.
- Не используйте изделие в присутствии воспламеняемых веществ или паров, таких как спирт, инсектициды, бензин и т.д.
- Данное изделие может использоваться детьми в возрасте 8 лет и старше и лицами с ограниченными физическими, сенсорными или умственными возможностями, или не обладающими достаточными опытом и навыками, только под присмотром или после того, как им были объяснены правила безопасного использования изделия, и они осознали возможные опасности. Не позволяйте детям играть с изделием. Дети могут осуществлять чистку и уход за изделием, подлежащие выполнению пользователем, только под присмотром взрослых.



Внимание:

этот символ означает меры предосторожности, необходимые для обеспечения сохранности изделия

- Не подвергайте изделие никаким модификациям или доработкам
- Не допускайте, чтобы изделие подвергалось воздействию атмосферных агентов (дождь, солнце и т.д.)
- Периодически проверяйте состояние изделия. В случае обнаружения каких-либо дефектов прекратите его эксплуатацию и немедленно обратитесь в авторизованный сервисный центр фирмы Vortice.
- В случае ненормальной работы и/или неисправности изделия, немедленно обратитесь в авторизованный сервисный центр фирмы Vortice; при необходимости проведения ремонта запросите оригинальные запчасти фирмы Vortice.

- В случае падения изделия или получения им сильных ударов немедленно обратитесь в авторизованный сервисный центр фирмы Vortice для его проверки
- Система электроснабжения, к которой подключается изделие, должна соответствовать действующим нормам.
- Изделие не нуждается в подключении к розетке электропитания, оборудованной заземлением, так как оно изготовлено с двойной степенью изоляции.
- Подключайте изделие к сети питания/розетке только в том случае, если их параметры соответствуют его максимальной мощности. В противном случае немедленно обратитесь за помощью к квалифицированному персоналу.
- В следующих случаях выключайте рубильник: а) при проявлении неисправностей в функционировании изделия; б) при выполнении наружной чистки изделия; в) в случае принятия решения о не использовании изделия в течение коротких или протяженных интервалов времени.
- Для правильного функционирования изделия необходимо обеспечить соответствующую подачу воздуха в помещение. В случае, когда в таком помещении установлен агрегат негерметичного типа, работающий на горючем (водонагревательный котел, печь, работающая на метане, и т.д.), необходимо удостовериться в том, что подача воздуха обеспечивает хорошее горение.
- Изделие рассчитано для удаления загрязненного воздуха из помещения или забора свежего воздуха непосредственно или через специально предназначенный для этого короткий воздуховод. Эффективность изделия уменьшается при его использовании с воздуховодами с сильным противодавлением.
- Поток воздуха или дымовых газов, подлежащий удалению, должен быть чистым (то есть не содержащим жирных веществ, сажи, химических и едких агентов или взрывоопасных и воспламеняющихся смесей) и иметь температуру, не превышающую 50°C (122°F), (мод.300/12" - 60 Гц - 40°C - 104°F)
- Не закрывайте и не загромождайте решетки на всасывающем и выпускном отверстиях изделия, чтобы не создавать преграды оптимальному прохождению воздуха.
- Параметры электрической сети должны соответствовать приведенным на табличке А (рис.А).
- **Установка изделия должна производиться квалифицированными специалистами.**
- **При монтаже следует предусмотреть установку многополюсного рубильника с расстоянием между его разомкнутыми контактами, равным или большим 3 мм.**

Установка

Рис 1÷19

Примечание

При переустановке решетки (В) (Рис. 5) убедитесь, что рычаг управления (Z) механическим исполнительным механизмом обращен вниз (Рис. 18).

Эксплуатация

Vortice VARIO 150/6" - 230/9" P-LL-S

с ручным запуском Устройство приводится в действие переключателем с тяговым шнуром; достаточно потянуть за шнур для его включения или выключения.

Vortice VARIO 150/6" - 230/9" - 300/12"AR-LL-S

автоматический/реверсивный Изделие приводится в действие с помощью выключателя. Жалюзи, расположенные под решеткой, раскрываются через несколько секунд после включения.

Чистка и уход

Рис 20÷23

الوصف والاستخدام

إن المنتج الذي قمت بشرائه هو جهاز Vortice بتكنولوجيا عالية. هو عبارة عن شفاط حلزوني ملائم لطرد أو إدخال الهواء في الغرف والأماكن الصغيرة، والمتوسطة والكبيرة. الموديلات LL، بمحامل كروية، تضمن الأداء لأكثر من 30,000 ساعة عمل ميكانيكي بدون مشاكل وصمت وهدوء ثابتين مع مرور الوقت. نظراً لكونه محمياً من رذاذ الماء (درجة حماية IPX4)، يعتبر الجهاز مثالياً للاستخدام في البيئة ذات الرطوبة العالية. إذا تم استخدامه بشكل صحيح وفقاً للتعليمات الواردة أدناه، فسوف يضمن الحصول على أقصى أداء وزمن خدمة طويل.

P = PULL CORD تشغيل يدوي

A = AUTOMATICO فتح أوتوماتيكي للشبكة


R = REVERSIBILE قابل للعكس

LL = LONG LIFE محرك بمحامل كروية

S = أداء مُحسَّن أو مُقَوَّى



السلامة

- لا تستخدم هذا الجهاز لوظيفته مخالفة لما هو موضح في هذا الكتيب.
- تأكد من سلامة الجهاز بعد إخراجها من علبة تغليفه: في حال الشك في سلامة الجهاز، يرجى التوجه إلى أحد المؤهلين فنياً لفحص الجهاز أو إلى مركز خدمة العملاء المعتمد Vortice. لا تترك أجزاء التغليف في متناول أيدي الأطفال أو الأشخاص المعاقين.
- إن استخدام أي جهاز كهربائي يتطلب ملاحظة بعض القواعد الأساسية، من ضمنها: عدم لمس الجهاز بأيدي مبللة أو رطبة؛ عدم لمسه والقدمان حافيتين، عدم السماح باستخدام الجهاز من قبل الأطفال أو الأشخاص الذين يعانون من نقص في القدرات العقلية أو الجسدية بدون مراقبة.
- يجب إبعاد الجهاز عن متناول الأطفال أو الأشخاص ذو القدرة الجسدية المنخفضة عندما تقرر عدم استخدامه، وبالتالي فصله عن التيار الكهربائي.
- لا تستخدم الجهاز في حال وجود عناصر أو أبخرة قابلة للاشتعال مثل الكحول أو مبيدات الحشرات والبنزين، الخ. 
- لا تقوم بإجراء أي تعديلات على الجهاز.
- لا تترك الجهاز عرضة للعوامل الجوية (مثل المطر، والشمس... الخ).
- تأكد بين فترة وأخرى من سلامة الجهاز وخلوه من التلف.
- في حال وجود خلل، لا تستخدم الجهاز وراجع فوراً مركز دعم فني معتمد من Vortice.
- في حال الأداء السيئ و/ أو العطل، قم على الفور بالاتصال بمركز مبيع فني معتمد من قبل Vortice، واطلب عند الإصلاح، استخدام قطع الغيار Vortice الأصلية.
- إذا سقط الجهاز أو أصيب بصدمة قوية، يجب التأكد من سلامته لدى مركز مبيع معتمد من قبل Vortice.
- يجب توصيل الجهاز في شبكة كهربائية مطابقة للقوانين واللوائح السارية.
- لا يحتاج الجهاز للتوصيل بطرف أرضي لأنه مزود بعازل مزدوج.

- قم بتوصيل الجهاز بشبكة التيار الكهربائي/ المقبس فقط إذا كانت قوة التيار الكهربائي في الشبكة/ المقبس متناسبة والحد الأقصى المسموح به لعمل الجهاز. خلاف ذلك يجب مراجعة فني مؤهل.
- قم بإطفاء مفتاح قطع التيار العمومي الخاص بالشبكة في الحالات التالية: عند وجود أي خلل في التشغيل؛ عند القيام بعمليات الصيانة والتنظيف الخارجي؛ عند عدم استخدام الجهاز لفترات قصيرة أو طويلة الأمد.
- من الضروري ضمان دخول القدر الكافي من الهواء إلى الغرفة لكي يعمل الجهاز بشكل سليم. في حال وجود أجهزة أخرى في نفس المكان والتي تعمل باستخدام المحروقات (مثل سخانات الماء والمدافئ التي تعمل بغاز الميثان، الخ..) وإذا كانت هذه الأجهزة غير معزولة، فيجب التأكد من ضمان دخول الهواء بالقدر الكافي لعملية الاحتراق في هذا الجهاز بشكل تام.
- الجهاز مناسب لطرد الهواء إلى الخارج مباشرة أو من خلال قنوات قصيرة مخصصة له.
- يفقد فاعليته إذا تم تركيبه داخل قنوات ذات ضغط معاكس قوي.
- الهواء والأدخنة التي يتم طردها وإخراجها يجب أن يكون نظيفاً (أي خالي من العوالق الدهنية والبقايا والرواسب الدخانية والمواد الكيماوية والمسببة للتآكل والمخلوطات الانفجارية والقابلة للاشتعال) كما يجب ألا تتجاوز درجة حرارته مستويات ال 50° م (122° فهرنهايت)، (موديل 300/12 - 60 - 104°F - 40°C - Hz).
- لا تغطي ولا تسد شبكتي الشفط والدفع الخاصة بالجهاز، وذلك من أجل ضمان المرور المثالي للهواء؛

التركيب

الرسوم 1÷19

ملاحظة هامة

عند إعادة تركيب الشبكة (B) (شكل 5) تأكد من أنّ ذراع التحكم (Z) للمنظّم الميكانيكي موجه نحو الأسفل (شكل 18).

الاستخدام

230/9 - "Vortice VARIO 150/6" يدوي P-LL-S

يتم تشغيل الجهاز بتزويده بالطاقة الكهربائية من خلال مفتاح يدوي بحبل والذي، عند سحبه، يفعل أو يعطل عمل الجهاز.

300/12 - 230/9 - "Vortice VARIO 150/6" أوتوماتيكي / قابل للعكس AR-LL-S

يعمل الجهاز إذا ما تم تغذيته بالتيار الكهربائي عن طريق مفتاح توصيل وقطع تيار المتحكم في التشغيل. أجنحة الإغلاق، الموضوعه أسفل الشبكة، تفتح بعد بضع ثوان من التشغيل.

الصيانة والتنظيف

الرسوم 20÷23

说明和用途

您所购买的产品是一台Vortice公司的高科技设备。本设备为螺旋式抽风机，适合于中、小面积的房间抽排气之用。带有滚柱轴承的LL型保证具有30000小时以上的无故障高性能机械运作，并可保证噪音等级长时间不变。由于所有型号的产品均具备有防喷水功能(IPX4防护等级)，对于在极端潮湿的环境中使用尤为理想。如产品正确使用并遵守以下的具体说明，可保证具有最高的效能和最长的使用寿命。

P = PULL CORD (拉线) 手控激活

A = AUTOMATICO (自动) 网格自动打开

R = 可换向

LL = LONG LIFE 长寿命滚珠轴承电动机

S = 加强性能

这些装置是专门为家庭和商业环境中使用而设计。

安全



用户

- 请勿把本品作手册中指出的用途以外使用。
- 产品拆包后，应确认其完整性。如有任何疑问，请立即联系Vortice授权的技术服务中心。请勿让小孩或智障人士触及包装零部件。
- 任何电器设备的使用均应遵守一些基本的规则，其中：禁止用湿或潮湿的手触摸；禁止赤脚触摸；不允许没有监管的小孩或身体障碍人士使用。
- 若要把设备脱离电源连接并保管存放，应把设备存放在小孩和残疾人士无法触及之处。
- 若存在酒精、杀虫剂及汽油等易燃物质或烟雾时，请勿使用本装置。
- **本装置可由8岁以上的儿童、身体、感觉或智力减弱或缺乏经验或必要知识的人士使用，前提是他们必须在监管下使用或这些人士接受过就装置安全使用的教育并已清楚了解相关的危险。**



设备

- 请勿对设备进行任何种类的改动。
- 请勿将机器直接暴露在大气介质(如雨水、阳光等)下。
- 定期检查设备的完整性。
- 如装置存在缺陷则请勿使用之，并立即联系Vortice公司授权的技术服务中心。
- 当设备出现运作异常或故障时，请立即与Vortice公司授权的服务中心联系，如需要修理，请使用Vortice原装零部件。
- 如设备跌落或受到过猛烈的撞击，请立即联系Vortice公司授权的服务中心。
- 连接设备的电器设施必须符合现行的安全准则。
- 本装置无需连接接地设施，因为它配备有双重绝缘。
- 请将设备连接到具备适合于设备最大功率的电网/电源插头上。否则请立即联系专业人员。
- 在以下情况应关闭设备的总开关：如出现运作异常；当需要进行外部清洁保养时；当决定短期或长期停用设备时。
- 必须确保室内有必要的回风，以确保产品的运作。当同一房间内安装了一台以燃料燃烧运行的非密闭型设备(热水器、燃气炉具等)时，回气应能够确保该类设备的正确燃烧运行。
- 本设备适合于把空气直接或通过专用的管道排除室外之用。如把设备安装在有较大反压的管道上，将会令设备的效率衰减。
- 待排放的空气或烟雾流必须洁净(即不含油脂、烟灰、化学或腐蚀介质、或易燃易爆混合物)，温度不得超过50°C (122°F)，(300/12" - 60 Hz - 40°C - 104°F型)。
- 切勿覆盖或阻塞装置的两个抽吸和送风网格，以保证空气流通顺畅无阻
- 供电网络的数据必须符合标牌A上指出的数据(图A)。
- **设备的安装应仅由合格的专业人员进行。**
- **设备安装时必须预备一个全极开关，触点开距应等于或大于3毫米。**

安装

图1 ÷ 19

备注

对网格 (B) (图5) 进行重新定位时，应确保机械驱动控制杆 (Z) 处于向下的位置 (图18)。

使用

Vortice VARIO 150/6" - 230/9"，手控P-LL-S

本产品是通过一个手动拉线开关接通电源通电来驱动，拉动该开始时，设备的运行将会被激活/禁用。

Vortice VARIO 150/6" - 230/9" - 300/12"，自动/可换向AR-LL-S

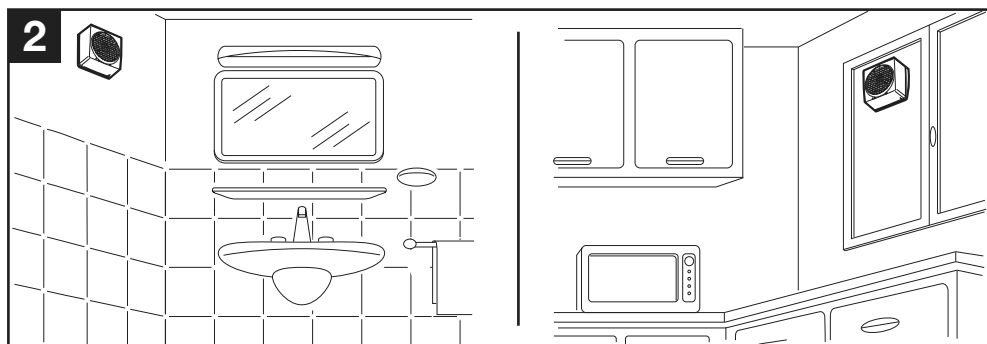
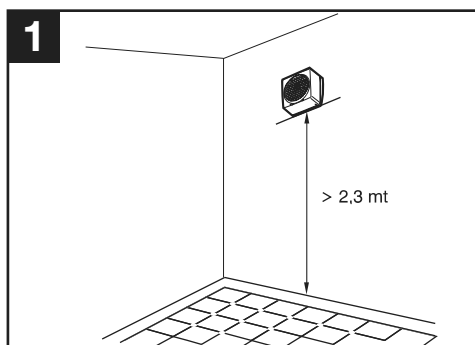
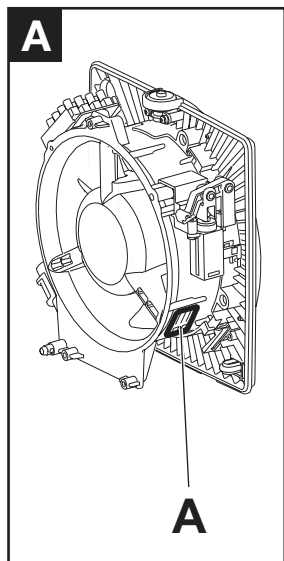
本产品是通过控制开关接通电源来驱动。网格下方的翅片在起动的数秒钟后会打开

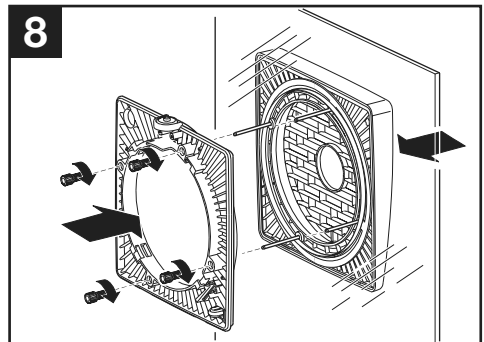
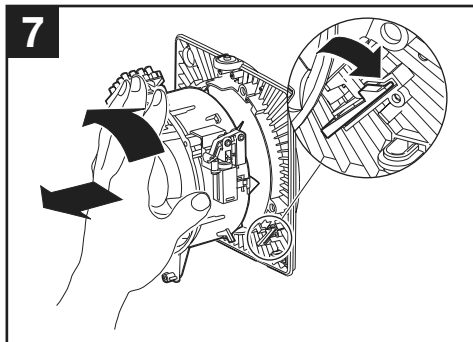
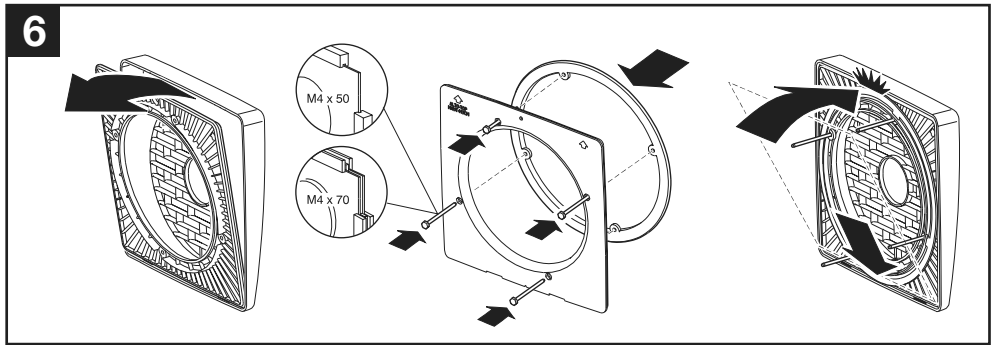
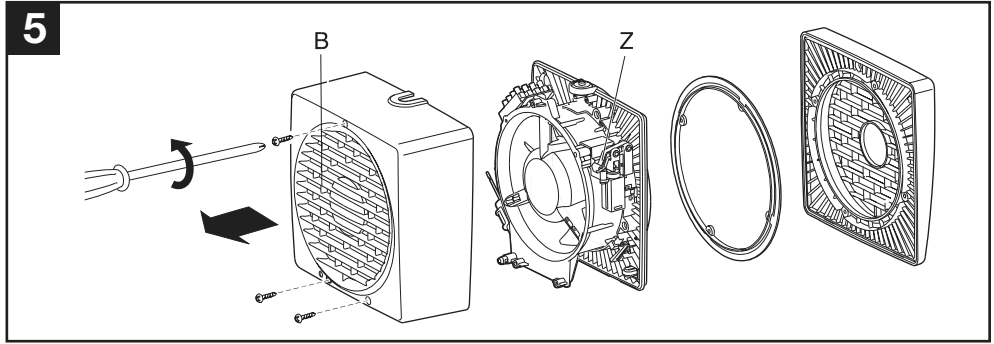
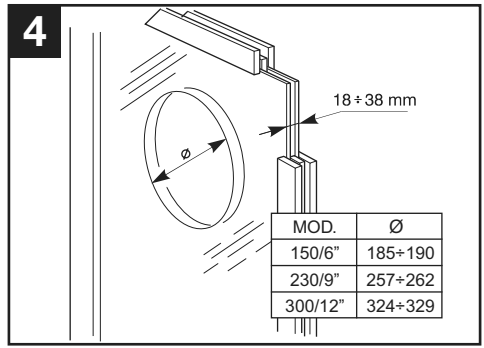
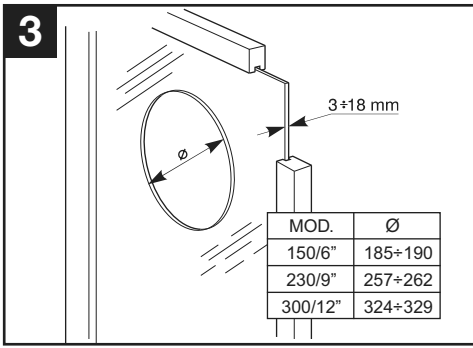
维护和清洁

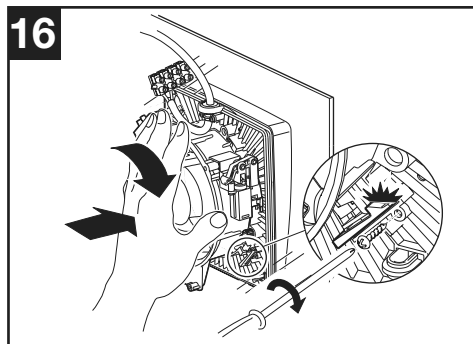
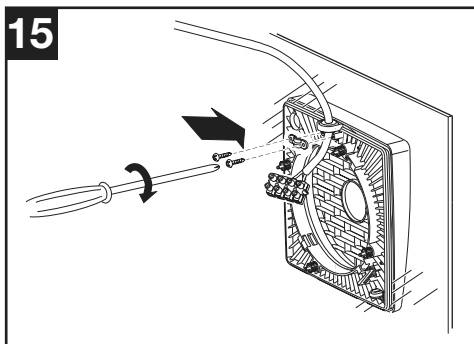
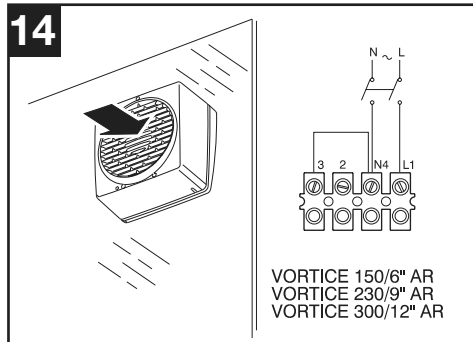
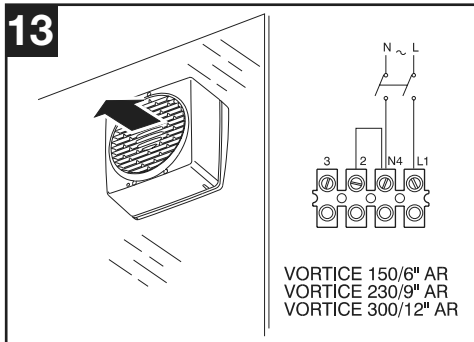
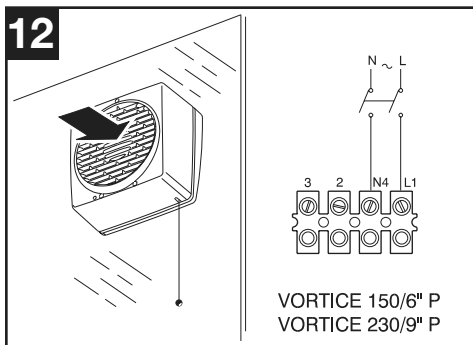
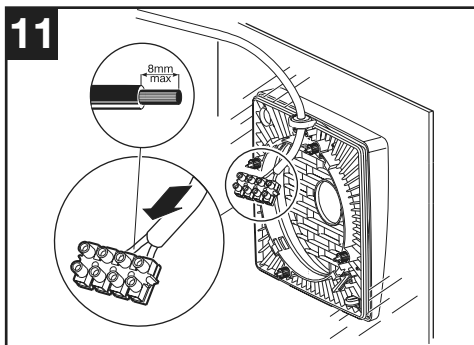
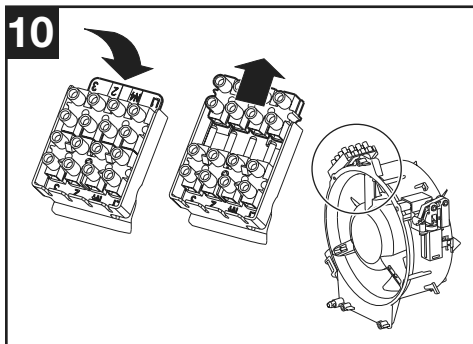
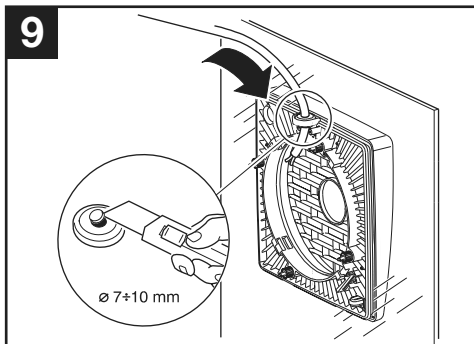
图20 ÷ 23

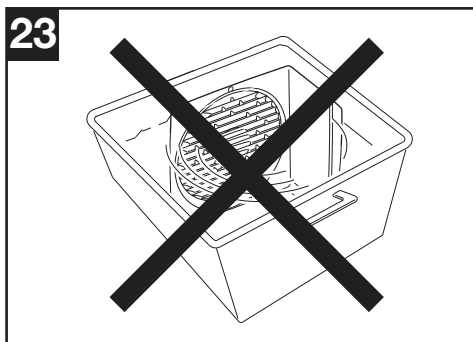
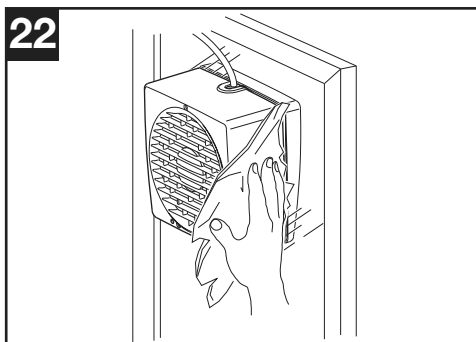
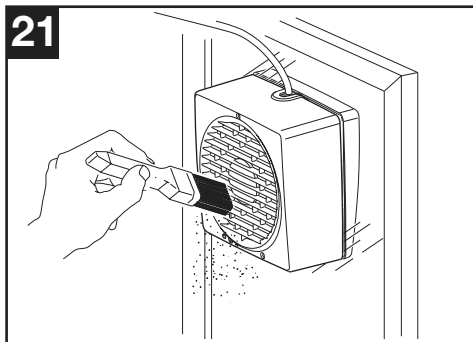
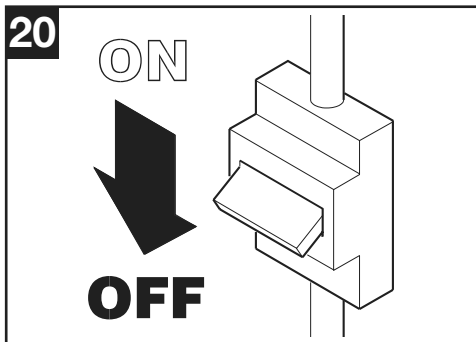
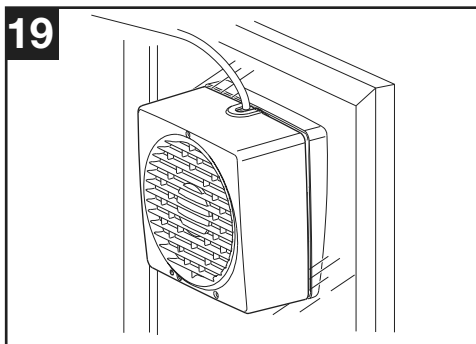
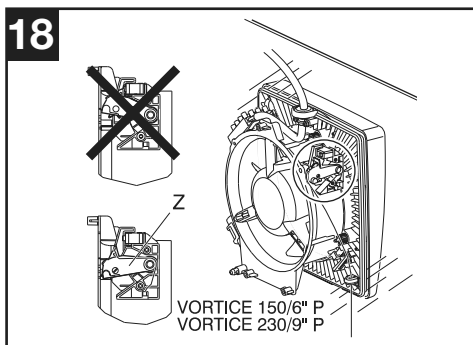
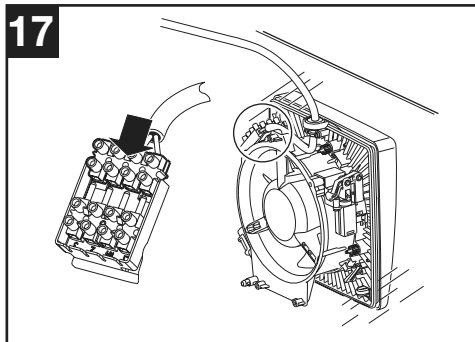
FIGURE
FIGURES
FIGURES
ABBILDUNGEN
FIGURAS
FIGURAS
FIGUREN
FIGURER
FIGURER
RYSUNKI

ÁBRA
OBRÁZKY
FIGURI
SLIKE
ŞEKİL
ΕΙΚΟΝΕΣ
Иллюстрации











La Vortice S.p.A. si riserva di apportare tutte le varianti migliorative ai prodotti in corso di vendita.

Vortice S.p.A. reserves the right to make improvements to products at any time and without prior notice.

La société Vortice S.p.A. se réserve le droit d'apporter toute modification utile à l'amélioration de ses produits en cours de commercialisation.

Die Firma Vortice S.p.A. behält sich vor, alle eventuellen Verbesserungsänderungen an den Produkten des Verkaufsangebots vorzunehmen.

Vortice S.p.A. se reserva el derecho de incorporar todas las mejoras necesarias a los productos en fase de venta.

A Vortice S.p.A. reserva-se o direito de efectuar melhoramentos aos produtos durante a venda.

Vortice S.p.A. behoudt zich het recht voor elke gewenste verbetering aan te brengen in reeds op de markt gebrachte producten.

Vortice S.p.A. förbehåller sig rätten att under försäljning tillföra alla ändringar som förbättrar produkterna

Vortice S.p.A. forbeholder sig ret til at foretage forbedringer på produkter, som allerede er i handlen.

Vortice S.p.A. pidättää oikeuden tehdä parannuksia myynnissä oleviin tuotteisiinsa.

Firma Vortice S.p.A. zastrzega sobie prawo do wprowadzania ulepszeń do sprzedawanych produktów

A Vortice S.p.A. fenntartja a jogot, hogy az értékesítés alatt álló termékeknél bármilyen javító változtatást bevezessen.

Podnik Vortice S.p.A. si vyhrazuje právo na zlepšovaci úpravy svých výrobků v průběhu prodeje.

Firma Vortice S.p.A. își rezervă dreptul de a aduce toate îmbunătățirile produselor în curs de vânzare.

Tvrtka "Vortice S.p.A." zadržava pravo uošteńja promjena u svrhu poboljšanja proizvoda u prodaji.

Vortice S.p.A. şirket, satışa sunulan ürünlerinde tüm düzeltici deęişiklikleri yapma hakkını saklı tutar.

Η Vortice S.p.A. διατηρεί το δικαίωμα να πραγματοποιεί βελτιωτικές τροποποιήσεις στα προϊόντα της που βρίσκονται στην αγορά.

Фирма Vortice S.p.A. оставляет за собой право вносить все возможные улучшения в конструкцию находящихся в данный момент в продаже изделий.

تحتفظ مؤسسة Vortice S.p.A. بحق إجراء كافة التعديلات التحسينية على منتجاتها المطروحة في الأسواق.

Vortice股份有限公司保留在产品销售期间进行产品改良的权利。

A

**TAGLIANDO INTERVENTO IN GARANZIA
CERTIFICATE OF WORK PERFORMED UNDER GUARANTEE
COUPON INTERVENTION SOUS GARANTIE**

DATA INTERVENTO
DATE OF WORK - DATE INTERVENTION

TIMBRO CENTRO ASSISTENZA
STAMP OF TECHNICAL ASSISTANCE CENTRE - CACHET SERVICE APRES-VENTE

B

**TAGLIANDO INTERVENTO IN GARANZIA
CERTIFICATE OF WORK PERFORMED UNDER GUARANTEE
COUPON INTERVENTION SOUS GARANTIE**

DATA INTERVENTO
DATE OF WORK - DATE INTERVENTION

TIMBRO CENTRO ASSISTENZA
STAMP OF TECHNICAL ASSISTANCE CENTRE - CACHET SERVICE APRES-VENTE

C

**TAGLIANDO INTERVENTO IN GARANZIA
CERTIFICATE OF WORK PERFORMED UNDER GUARANTEE
COUPON INTERVENTION SOUS GARANTIE**

DATA INTERVENTO
DATE OF WORK - DATE INTERVENTION

TIMBRO CENTRO ASSISTENZA
STAMP OF TECHNICAL ASSISTANCE CENTRE - CACHET SERVICE APRES-VENTE

D

**TAGLIANDO INTERVENTO IN GARANZIA
CERTIFICATE OF WORK PERFORMED UNDER GUARANTEE
COUPON INTERVENTION SOUS GARANTIE**

DATA INTERVENTO
DATE OF WORK - DATE INTERVENTION

TIMBRO CENTRO ASSISTENZA
STAMP OF TECHNICAL ASSISTANCE CENTRE - CACHET SERVICE APRES-VENTE

ITALIA CONDIZIONI DI GARANZIA

VORTICE SPA garantisce i suoi prodotti per 24 mesi dalla data dell'acquisto che deve essere comprovata da idoneo documento fiscale (scontrino o fattura) rilasciato dal venditore. Nel suddetto periodo di garanzia VORTICE SPA si

impegna, dopo aver effettuato le opportune valutazioni tecniche, a riparare o a sostituire, gratuitamente, le parti dell'apparecchio che risultassero affette da difetti di fabbricazione. La presente garanzia, da attivare nei modi e nei termini di seguito indicati, lascia impregiudicati i diritti derivanti al consumatore dalla applicazione del D. lgs. 24/2002. Tali diritti, conformemente alla legge, potranno essere fatti valere esclusivamente nei confronti del proprio venditore. La presente garanzia è valida su tutto il territorio italiano.

Modalità e condizioni di attivazione della garanzia

Gli interventi in garanzia (riparazioni o sostituzioni del prodotto ovvero delle parti difettose) saranno eseguiti presso uno dei Centri di Assistenza Tecnica autorizzati da VORTICE il cui indirizzo è disponibile sull'elenco telefonico alfabetico o contattando il **numero verde 800.555.777**. La prestazione eseguita in garanzia non prolunga il periodo della garanzia. Pertanto, incaso di sostituzione del prodotto o di un suo componente, sul bene o sul singolo componente fornito in sostituzione non decorre un nuovo periodo di garanzia ma si deve tener conto della data di acquisto del prodotto originario.

UK AND IRELAND CONDITIONS OF WARRANTY

This guarantee is offered as an extra benefit and does not affect your legal rights. All electrical appliances produced by Vortice are guaranteed by the Company for **two years** against faulty material or workmanship.

If any part is found to be defective in this way within the first twenty months from the date of purchase or hire purchase agreement, we or our authorised service agents, will replace or at our option repair that part without any charge for materials or labour or transportation, provided that the appliance has been used only in accordance with the instructions provided with each appliance and has been not connected to an unsuitable electricity supply, or subjected to misuse, neglect or damage or modified or repaired by any person not authorised by us. The correct electricity supply voltage is shown on the rating plate attached to the appliance.

This guarantee is normally available only to the original purchaser of the appliance, but the Company will consider written applications for transfer.

Should any defect arise in any Vortice product and a claim under guarantee become necessary, the appliance should be carefully packed and returned to your approved Vortice stockist. This portion of the guarantee should be attached to the appliance.

FRANCE CONDITIONS DE GARANTIE

Votre appareil est couvert par notre garantie à condition qu'il ne soit pas utilisé à des fins autres que celles définies dans nos fiches techniques. Il est garanti pendant deux ans pour l'ensemble des pièces qui le compose, contre tout vice de fabrication ou défaut de matière, et ce, dès la date de la première mise en service. Cette garantie s'applique au remplacement gratuit ou à la réparation sans frais des pièces reconnues défectueuses par nos services; elle ne peut, en aucun cas, donner lieu à des dommages et intérêts.

Les frais de transport restant à la charge de l'utilisateur, et le matériel voyage à ses risques et périls.

La garantie sera sans effet si:

- L'appareil a subi un démontage, un remplacement, de pièce ou une réparation hors de nos ateliers.
- S'il a été survolté.
- S'il a été utilisé dans une atmosphère corrosive.
- S'il a été détérioré ou brisé par accident (choc ou chute...) ou même pendant le transport (le transporteur est seul responsable).
- La garantie ne s'applique pas sur les pièces à durée de vie limitée, (filtre charbon, charbon pour collecteur etc...)

En cas de panne. N'écrivez pas, mais retournez directement l'appareil soigneusement emballé à notre service après vente voir coordonnées sur www.vortice-france.com ou au 01.55.1250.00.

Joindre à l'envoi: le présent certificat de garantie valide par le vendeur, accompagné d'une note explicative succincte.

ITALIA

Spedire la garanzia in busta chiusa a:

Vortice Elettrosociali S.p.A.
Strada Cerca 2
Frazione di Zoate
20067 Tribiano Milano

Autorizzo la Vortice Elettrosociali S.p.A. ad inserire i miei dati nelle sue liste e a comunicarli a terzi per l'invio di materiale pubblicitario ed informativo. In ogni momento, a norma dell'art. 13 legge 675/96, potrò avere accesso ai miei dati, chiederne la modifica o la cancellazione oppure oppormi al loro utilizzo scrivendo a Vortice Elettrosociali S.p.A. Responsabile trattamento dati - Strada Cerca, 2 - Frazione di Zoate - 20067 Tribiano (MI).

Non autorizzo (barrare se interessa).

UK-IRELAND

Send the guarantee in sealed envelope to:
Vortice Limited
Beeches House
Eastern Avenue
Burton on Trent
DE13 0BB United Kingdom

I authorize Vortice Ltd. to include my personal details within their database, which they use, via a third party for the despatch of advertising material, at any time, in accordance with the regulations in force within my country. I can have access to my details and can request changes, or prohibit the usage of my details. This will be done by addressing my request directly to Vortice Limited Beeches House Eastern Avenue Burton on Trent DE13 0BB United Kingdom.

I do not authorize (please tick if required).

FRANCE

Expédier la garantie sous enveloppe cachetée à:
Vortice France
15-33, Rue Le Corbusier Euxorparc - CS 30007
90046 CRETEIL CEDEX

Conformément à la loi informatique et liberté art. 27 du 27/01/78, vous disposez d'un droit d'accès et de rectification des données vous concernant auprès de Vortice France - 72, Rue Baratte - Cholet - 94106 Saint Maur Cedex. Par notre intermédiaire, votre adresse pourra être transmise à des tiers.

Sauf opposition de votre part (auquel cas cochez la case ci dessus).

OTHER COUNTRIES

Please send the guarantee to the retailer's address in the country where the appliance has been purchased.

I authorize Vortice Elettrosociali S.p.A. and its local distributors to include my personal details within their database and they can use it through a third party for the despatch of advertising material. At any time, in accordance with the regulations in force within my country, I can have access to details and can ask to make changes, or prohibit the usage of my details. This will be done by addressing my request directly to the headquarters of the local distributor where the appliance has been bought.

I do not authorize (please tick if required).

1 **GARANZIA - GUARANTEE - GARANTIE****DA CONSERVARE****TO BE RETAINED
A CONSERVER**

Per poter usufruire della garanzia il cliente deve compilare e rispettare alla VORTICE SPA, entro 8 giorni dall'acquisto, la "Parte 2" del tagliando di garanzia, all'indirizzo e con le modalità in tale parte riportate.

La "Parte 1" del tagliando di garanzia deve essere conservata e presentata, unitamente al documento fiscale (scontrino o fattura) rilasciato dal venditore al momento dell'acquisto, al Centro di Assistenza autorizzato VORTICE che dovrà eseguire l'intervento in garanzia.

This warranty must be attached to the appliance should it need to be returned for servicing.

N.B. Guarantee is only valid if all details are completed correctly.

ATTENTION: pour bénéficier de la garantie, le présent certificat doit obligatoirement accompagner l'appareil présumé défectueux. Le certificat doit porter le cachet du revendeur et la date d'achat.

A default, la garantie sera comptée à partir de la date de sortie d'usine.



ANNI
2
YEARS

DATA
DATA - DATE

Esclusioni

La presente garanzia non copre:

- Le rotture provocate dal trasporto.
- I difetti o guasti derivanti da uso non corretto o improprio da parte del cliente.
- I difetti derivanti dal mancato rispetto delle avvertenze e condizioni d'uso indicate nel libretto di istruzioni ed uso allegato al prodotto.
- I difetti derivanti da non corretta installazione ovvero da una installazione effettuata senza rispettare quanto previsto nel relativo capitolo del libretto di istruzioni ed uso.

• I guasti derivanti da un errato allacciamento alla rete di alimentazione elettrica o per tensione di alimentazione diversa da quella prevista per l'apparecchio, ovvero diversa dal limite stabilito dalle norme CEI (+/- 10% del valore nominale).

La presente garanzia non copre, inoltre, gli eventuali difetti derivanti da una cattiva manutenzione ovvero da interventi effettuati da personale non qualificato o da terzi non autorizzati.

TIMBRO RIVENDITORE

stamp of supplier
cachet du vendeur

SPEDITO IL
MAILING DATE - ENVOYÉ PAR LA POSTE LE

CONF.

COLL.

2 **GARANZIA - GUARANTEE - GARANTIE****DA SPEDIRE** (entro 8 giorni dall'acquisto)**TO SEND** (within 8 days from date of purchase)
A RETOURNER (dans les 8 jours après l'achat)**TIMBRO RIVENDITORE**

stamp of supplier
cachet du vendeur



ANNI
2
YEARS

DATA
DATA - DATE

DATI UTENTE / CUSTOMER DATA / COORDONNÉES DE L'UTILISATEUR

nome / name / nom _____

cognome / surname / prenom _____

via / street / rue _____

cap / post code / code postal _____

città / town _____

Dichiaro di aver preso atto delle condizioni di garanzia specificate sul certificato in mio possesso e autorizzo la gestione dei miei dati personali (v. retro).

I have read and understood the terms and conditions of this guarantee and I authorise the processing of my personal details (see overleaf).

Suivant les conditions de garantie définies par le certificat en ma possession j'autorise l'utilisation de mes coordonnées (voir au verso).

firma / signature / signature _____

SPEDITO IL

MAILING DATE - ENVOYÉ PAR LA POSTE LE

ACQUISTATO IL

DATE OF PURCHASE - DATE DE L'ACHAT