

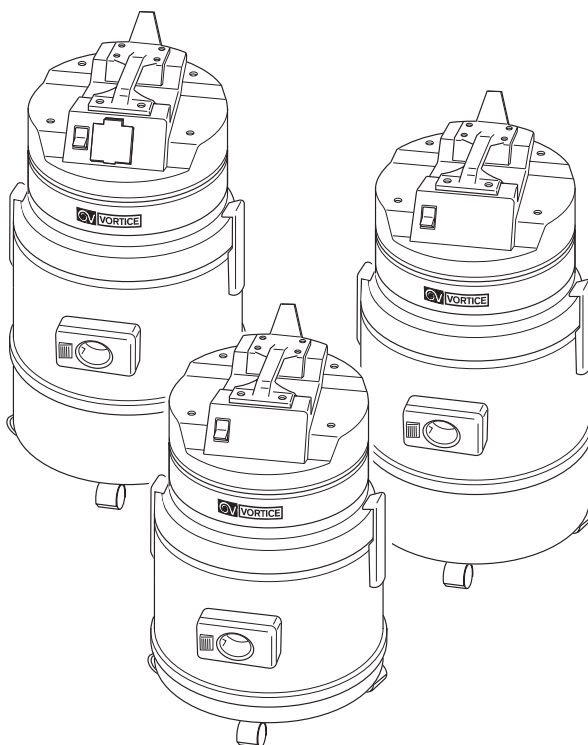
Libretto d'istruzioni  
Instruction booklet  
Notice d'emploi et d'entretien  
Betriebsanleitung  
Brugervejledning  
Instrukcja obsługi  
Manual de instrucțiuni



---

**Professional WD 27/1**  
**Professional WD 35/1**  
**professional WD 35/1 ASP**

CE



**Prima di installare e collegare il prodotto, leggere attentamente queste istruzioni. Vortice non potrà essere considerata responsabile per eventuali danni a persone o cose causate dal mancato rispetto delle prescrizioni di seguito elencate, la cui applicazione garantirà invece l'affidabile e sicuro funzionamento nel tempo dell'apparecchio. Conservare sempre questo libretto istruzioni.**

**Read these instructions carefully before installing and connecting this appliance. Vortice cannot assume any responsibility for damage to property or personal injury resulting from failure to abide by the instructions given in this instruction booklet. Following these instructions will ensure a long working life and overall electrical and mechanical reliability. Keep this instruction booklet in a safe place for reference purposes.**

**Avant d'installer et de brancher le produit, lire attentivement ces instructions. Vortice ne pourra être tenue pour responsable des dommages éventuels provoqués aux personnes ou aux choses par suite du non respect du contenu de cette notice. Le respect de toutes les instructions reportées dans ce livret garantira une longue durée de vie ainsi que la fiabilité électrique et mécanique de cet appareil. Toujours conserver cette notice d'instructions à portée de main.**

**Vor Installation und Anschluss dieses Produkts müssen die vorliegenden Anleitungen aufmerksam durchgelesen werden. Vortice kann nicht für Personen- oder Sachschäden zur Verantwortung gezogen werden, die auf eine Nichtbeachtung der Hinweise in dieser Betriebsanleitung zurückzuführen sind. Befolgen Sie alle Anweisungen, um eine lange Lebensdauer sowie die elektrische und mechanische Zuverlässigkeit des Geräts zu gewährleisten. Diese Betriebsanleitung ist gut aufzubewahren.**

## Indice

IT

Descrizione elementi . . . . .	4
Descrizione ed impiego . . . . .	8
Attenzione - Avvertenza . . . . .	9
Aspirazione polvere - Modo di operare . .	10-24
Aspirazione liquidi - Modo di operare . .	10-26
Manutenzione - Pulizia . . . . .	27
Informazione importante per l'utente . . . . .	29

## Table of contents

EN

Description of parts . . . . .	4
Description and operation . . . . .	8
Warning - Caution . . . . .	11
Dry vacuuming - Operation . . . . .	12-24
Wet vacuuming - Operation . . . . .	12-26
Maintenance - Cleaning . . . . .	27
Important user information . . . . .	29

## Index

FR

Description éléments . . . . .	4
Description et mode d'emploi . . . . .	8
Attention - Avertissement . . . . .	13
Aspiration poussières - Manière d'opérer	14-24
Aspiration liquides - Manière d'opérer . .	14-26
Entretien - Nettoyage . . . . .	27
Information importante pour l'utilisateur . . . . .	30

## Inhaltsverzeichnis

DE

Beschreibung der Elemente . . . . .	4
Beschreibung und Gebrauch . . . . .	8
Achtung - Wichtiger Hinweis . . . . .	15
Trockensaugen - Vorgangsweise . . . . .	16-24
Nasssaugen - Vorgangsweise . . . . .	16-26
Wartung / Reinigung . . . . .	27
Wichtige Information für den Benutzer . . . . .	30

Før produktet installeres og forbindes, skal disse anvisninger læses grundigt. Vortice kan ikke betragtes som ansvarlig for eventuelle skader på personer eller ting forårsaget af at anvisningerne i denne brugervejledning ikke følges, og som apparatets sikre og vedvarende funktion afhænger af. Opbevar altid denne brugervejledning.

Przed zainstalowaniem i podłączeniem urządzenia, należy uważnie zapoznać się z niniejszą instrukcją. Firma Vortice nie będzie ponosić żadnej odpowiedzialności za szkody cielesne lub na mieniu spowodowane nieprzestrzeganiem niniejszej instrukcji obsługi. Należy postępować zgodnie ze wszystkimi instrukcjami, aby zapewnić trwałość urządzenia oraz niezawodność instalacji elektrycznych i mechanicznych. Należy zachować niniejszą instrukcję obsługi na przyszłość.

Înainte de a utiliza produsul, citiți cu atenție aceste instrucțiuni. Firma Vortice nu poate fi considerată responsabilă pentru eventualele pagube aduse persoanelor sau bunurilor, cauzate de neaplicarea Avertismentelor și a Măsurilor de precauție conținute în manual. Respectați toate instrucțiunile pentru a asigura durata sa de viață și fiabilitatea sa electrică și mecanică. Păstrați întotdeauna acest manual de instrucțiuni.

## Indeks

DA

Beskrivelse af delene . . . . .	4
Beskrivelse og brug . . . . .	8
Pas på - Advarsel . . . . .	17
Støvsugning - betjening . . . . .	18-24
Opsugning af væsker - betjening . . . . .	18-26
Vedligeholdelse / Rengøring . . . . .	27
Vigtige oplysninger til brugeren . . . . .	31

## Spis treści

PL

Opis elementów . . . . .	4
Opis i zastosowanie . . . . .	8
Uwagi - Ostrzeżenia . . . . .	19
Zbieranie kurzu - Obsługa . . . . .	20-24
Zbieranie płynów - Obsługa . . . . .	20-26
Konserwacja - Czyszczenie . . . . .	27
Ważne informacje dla użytkownika . . . . .	31

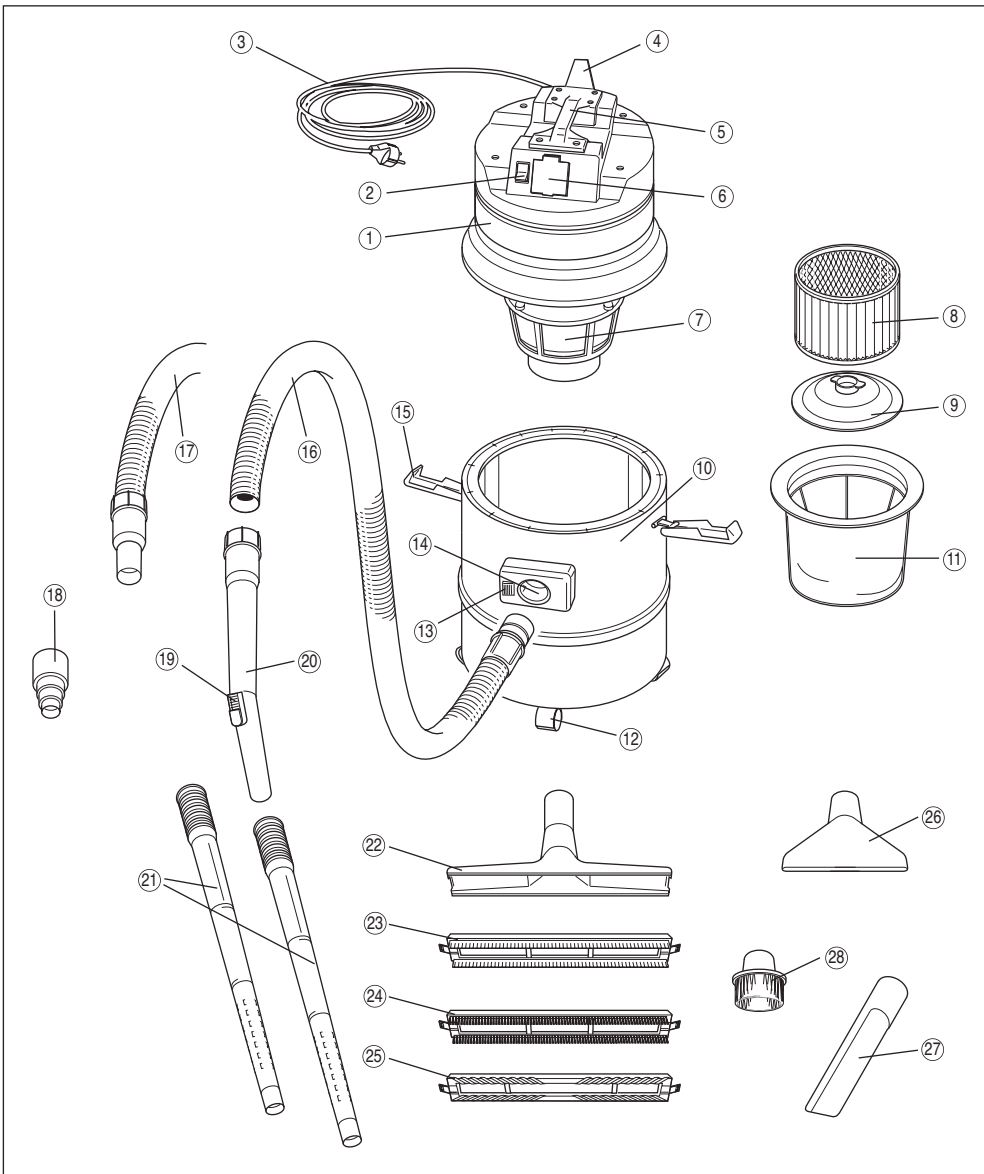
## Cuprins

RO

Descrierea elementelor . . . . .	4
Descriere și utilizare . . . . .	8
Atenție - Măsuri de precauție . . . . .	21
Aspirarea prafului - Modul de funcționare . . . . .	22-24
Aspirarea lichidelor - Modul de funcționare . . . . .	22-26
Emisii sonore - Declarație de conformitate CE . . . . .	23
Întreținere - Curățare . . . . .	27
Informații importante pentru utilizator . . . . .	32

# DESCRIZIONE ELEMENTI

DESCRIPTION OF PARTS  
DESCRIPTION ELEMENTS  
BESCHREIBUNG DER ELEMENTE  
BESKRIVELSE AF DELENE  
OPIS ELEMENTÓW  
DESCRIEREA ELEMENTELOR



**IT**

- |  |  |
|--|--|
| ① Gruppo motore  | ⑭ Bocchettone d'aspirazione              |
| ② Interruttore   | ⑮ Ganci di serraggio                     |
| ③ Cavo d'alimentazione   | ⑯ Tubo flessibile di 2 metri             |
| ④ Porta cavo   | ⑰ <i>Tubo flessibile di 4,5 m*</i>       |
| ⑤ Maniglia   | ⑱ <i>Adattatore per elettroutensile*</i> |
| ⑥ <i>Presa per elettroutensile*</i>  | ⑲ Parzializzatore d'aria                 |
| ⑦ Galleggiante   | ⑳ Impugnatura                            |
| ⑧ Filtro in poliester e da inserire sul gruppo motore per aspirare polveri     | ㉑ Tubi rigidi                            |
| ⑨ Coperchio di fissaggio filtro  | ㉒ Bocchetta porta adattatore             |
| ⑩ Fusto  | ㉓ Adattatore per liquidi                 |
| ⑪ <i>Filtro in poliester e da inserire nel fusto per aspirare polveri fini</i> | ㉔ Adattatore per moquette e tappeti      |
| ⑫ Ruote piroettanti  | ㉕ Adattatore per pavimenti               |
| ⑬ Pulsante per estrazione tubo flessibile                                      | ㉖ Bocchetta piccola                      |
|  | ㉗ Lancia                                 |
|  | ㉘ Bocchetta angolata con spazzola        |

\* **Elemento presente solo sul modello Professional WD 35/1 ASP.**

**EN**

- |  |                                     |
|--|-------------------------------------|
| ① Motor assembly   | ⑭ Suction socket                    |
| ② Switch   | ⑮ Fasteners                         |
| ③ Power cable  | ⑯ 2 Metre length hose               |
| ④ Cable holder   | ⑰ <i>4.5 Metre length hose*</i>     |
| ⑤ Handle   | ⑱ <i>Adapter for electric tool*</i> |
| ⑥ <i>Socket for electric tool*</i>                                   | ⑲ Air choke                         |
| ⑦ Float  | ⑳ Handle                            |
| ⑧ Polyester filter to fit on the motor assembly for dry vacuuming    | ㉑ Pipes                             |
| ⑨ Cover to fasten filter   | ㉒ Adapter holder nozzle             |
| ⑩ Drum   | ㉓ Adapter for liquids               |
| ⑪ <i>Polyester filter to fit in the drum for vacuuming fine dust</i> | ㉔ Adapter for rugs and carpets      |
| ⑫ Swivel wheels  | ㉕ Floor adapter                     |
| ⑬ Pushbutton to extract hose   | ㉖ Small nozzle                      |
|  | ㉗ Lance                             |
|  | ㉘ Angle nozzle with brush           |

\* **Part on Professional WD 35/1 ASP model only.**

**FR**

- |  |   |
|--|---|
| ① Groupe moteur  | ⑭ Bouche d'aspiration                   |
| ② Interrupteur   | ⑮ Crochets de serrage                   |
| ③ Câble d'alimentation   | ⑯ Tuyau souple de 2 mètres              |
| ④ Porte-câble  | ⑰ <i>Tuyau souple de 4,5 m*</i>         |
| ⑤ Poignée  | ⑱ <i>Adaptateur pour électro-outil*</i> |
| ⑥ <i>Prise pour électro-outil*</i>   | ⑲ Diviseur d'air                        |
| ⑦ Flotteur   | ⑳ Poignée                               |
| ⑧ Filtre en polyester à insérer sur le groupe moteur pour aspirer les poussières       | ㉑ Tubes rigides                         |
| ⑨ Couvercle de fixation filtre   | ㉒ Élément porte-adaptateur              |
| ⑩ Bidon  | ㉓ Adaptateur pour liquides              |
| ⑪ <i>Filtre en polyester à insérer dans le bidon pour aspirer les poussières fines</i> | ㉔ Adaptateur pour moquettes et tapis    |
| ⑫ Roues pivotantes   | ㉕ Adaptateur pour sols                  |
| ⑬ Bouton pour extraction tuyau souple  | ㉖ Petite buse                           |
|  | ㉗ Buse plate                            |
|  | ㉘ Buse d'angle avec brosse              |

\* **Element présent seulement sur le modèle Professional WD 35/1 ASP.**

**DE**

- |  |  |
|--|--|
| ① Motorblock                                   | ⑮ Verschlüsse                            |
| ② Schalter                                     | ⑯ Schlauch 2 m                           |
| ③ Speisekabel                                  | ⑰ Schlauch 4,5 m*                        |
| ④ Kabelhalterung                               | ⑱ Adapter für Elektrowerkzeug*           |
| ⑤ Griff  | ⑲ Luftstromregler                        |
| ⑥ Steckdose für Elektrowerkzeug*               | ⑳ Griff                                  |
| ⑦ Schwimmer                                    | ㉑ Rohre                                  |
| ⑧ Motorblock-Polyesterfilter zum Trockensaugen | ㉒ Düse für Adapter                       |
| ⑨ Filterdeckel                                 | ㉓ Adapter für Flüssigkeiten              |
| ⑩ Behälter                                     | ㉔ Adapter für Spannteppiche und Teppiche |
| ⑪ Feinstaub-Polyesterfilter für den Behälter   | ㉕ Adapter für harte Böden                |
| ⑫ Lenkrollen                                   | ㉖ Kleine Düse                            |
| ⑬ Taste zum Herausziehen des Schlauches        | ㉗ Fugendüse                              |
| ⑭ Saugstutzen                                  | ㉘ Gelenkdüse mit Bürste                  |

\*Nur für Modell Professional WD 35/1 ASP.

**DA**

- |   |                                    |
|---|------------------------------------|
| ① Motor   | ⑭ Mundstykke til støvsugning       |
| ② Afbryder  | ⑮ Klemmer til fastgørelse af motor |
| ③ Ledning   | ⑯ 2 meter lang slange              |
| ④ Ledningsholder?   | ⑰ 4,5 meter lang slange*           |
| ⑤ Håndtag   | ⑱ Adapter til elektrisk værktøj*   |
| ⑥ Stik til elektrisk værktøj*                                 | ⑲ Luftåbning                       |
| ⑦ Flyder  | ㉑ Skæfte                           |
| ⑧ Polyesterfilter der skal sættes på motoren til støvsugning  | ㉒ Rør                              |
| ⑨ Låg til filterholder  | ㉓ Mundstykke med adapter           |
| ⑩ Beholder  | ㉔ Adapter til væsker               |
| ⑪ Polyesterforfilter til beholder til sugning af finere støv* | ㉕ Adapter til gulvtæpper           |
| ⑫ Drejehjul   | ㉖ Adapter til gulv                 |
| ⑬ Knap til aftagning af slange                                | ㉗ Lille mundstykke                 |
|   | ㉘ Lige mundstykke                  |
|   | ㉙ Vinklet mundstykke med børste    |

\*Del, der kun findes på model Professional WD 35/1 ASP.

**PL**

- |  |                                     |
|--|-------------------------------------|
| ① Zestaw silnika   | ⑭ Otwór zasysający                  |
| ② Wylłącznik   | ⑮ Zaczepy zamykające                |
| ③ Przewód zasilający   | ⑯ Wąż (2 metry)                     |
| ④ Uchwyt na przewód?   | ⑰ Wąż (4,5 m)*                      |
| ⑤ Uchwyt   | ⑱ Adapter urządzenia elektrycznego* |
| ⑥ Gniazdo na urządzenia elektryczne*   | ⑲ Przepustnica powietrza            |
| ⑦ Pływak   | ㉑ Uchwyt                            |
| ⑧ Poliesterowy filtr, który nakłada się na zespół silnika podczas zbierania kurzug | ㉒ Rury                              |
| ⑨ Pokrywa mocująca filtr   | ㉓ Dysza na adapter                  |
| ⑩ Bęben  | ㉔ Adapter do płynów                 |
| ⑪ Poliesterowy filtr, który nakłada się na bęben podczas zbierania drobnego pyłu*  | ㉕ Adapter do dywanów                |
| ⑫ Obrotowe kółka   | ㉖ Adapter do podłóg                 |
| ⑬ Przycisk wysuwania węża  | ㉗ Mała końcówka                     |
|  | ㉘ Dysza                             |
|  | ㉙ Końcówka kątowna ze szczotką      |

\*Element dostępny tylko w modelu Professional WD 35/1 ASP.

**RO**

- ① Grup motor
- ② Întrerupător
- ③ Cablu de alimentare
- ④ Suport cablu
- ⑤ Mâner
- ⑥ Priză pentru utilaj electric\*
- ⑦ Flotor
- ⑧ Filtru din poliester care se introduce pe grupul motor, pentru aspirarea prafului
- ⑨ Capac de fixare a filtrului
- ⑩ Bidon
- ⑪ Filtru din poliester care se introduce în bidon, pentru aspirarea pulberilor fine\*
- ⑫ Roți pivotante
- ⑬ Buton pentru scoaterea tubului flexibil
- ⑭ Orificiu de aspirare
- ⑮ Închizători de fixare
- ⑯ Tub flexibil de 2 metri
- ⑰ Tub flexibil de 4,5 m\*
- ⑱ Adaptor pentru utilaj electric\*
- ⑲ Clapetă pentru fluxul de aer
- ⑳ Mâner
- ㉑ Tuburi rigide
- ㉒ Duză suport adaptor
- ㉓ Adaptor pentru lichide
- ㉔ Adaptor pentru mochete și covoare
- ㉕ Adaptor pentru podele
- ㉖ Duză mică
- ㉗ Lance
- ㉘ Duză unghiulară cu perie

**\*Element prezent numai pe modelul Professional WD 35/1 ASP**

## DESCRIZIONE ED IMPIEGO

### DESCRIPTION AND OPERATION DESCRIPTION ET MODE D'EMPLOI BESCHREIBUNG UND GEBRAUCH BESKRIVELSE OG BRUG OPIS I ZASTOSOWANIE DESCRIBERE ȘI UTILIZARE

**IT** L'apparecchio da lei acquistato è adatto per aspirare sia polvere che liquidi. Robusto e potente, semplice da usare, con gli accessori di cui è dotato diventa uno strumento veramente efficace per una pulizia profonda e rapida.

Questo apparecchio è adatto ad esempio in cantieri, officine, carrozzerie, autorimesse e in uffici. È disponibile un kit (cod. 75050) con accessori di dimensioni più grandi Ø 38 (tubo flessibile, tubi rigidi, bocchetta per aspirare liquidi, bocchetta per pavimenti, lancia, bocchetta angolata con spazzola).

**EN** The appliance you have purchased is suited for both wet and dry vacuum cleaning. Sturdy and powerful, simple to use, with the attachments provided it becomes a truly effective tool for fast and thorough cleaning. This appliance is suitable for instance to construction sites, workshops, body repair shops, garages and offices. A kit (code 75050) is available with larger attachments Ø 38 (hose, pipes, nozzle for wet vacuuming, floor nozzle, lance, angle nozzle with brush).

**FR** L'appareil que vous venez d'acheter est indiqué pour aspirer la poussière et les liquides. Robuste et puissant, simple à utiliser, avec ses accessoires il devient un instrument vraiment efficace pour un nettoyage profond et rapide. Cet appareil est indiqué pour l'emploi dans les chantiers, les ateliers, les carrosseries, les garages et les bureaux. A disposition un kit (code 75050) avec accessoires de dimensions plus grandes Ø 38 (tuyau souple, tubes rigides, buse pour aspirer les liquides, buse pour sols, buse plate, buse d'angle avec brosse).

**DE** Das von Ihnen erworbene Produkt ist zum Aufsaugen sowohl von Staub als auch von Flüssigkeiten geeignet. Es ist robust, saugstark, einfach zu bedienen und dank seiner kompletten Ausstattung ein wirklich effizientes Gerät für eine schnelle und gründliche Reinigung. Dieses Gerät ist zum Beispiel für den Einsatz auf Baustellen, in Werkstätten, Karosseriewerkstätten, Garagen und Büros geeignet. Es ist auch

eine Ausstattung (Code 75050) mit überdimensioniertem Zubehör Ø 38 (Schlauch, Rohren, Nasssaugdüse, Bodendüse, Fugendüse, Winkeldüse mit Bürste) lieferbar.

**DA** Dette apparat er beregnet til opsugning af både støv og væsker. Apparatet er robust og kraftigt, enkelt at bruge og er udstyret med tilbehør, der gør det muligt at rengøre hurtigt og i dybden. Dette apparat er velegnet til brug på byggepladser, værksteder, garager og kontorer. Der fås et sæt (kod. 75050) med tilbehør, der er større Ø 38 (slange, rør, mundstykke til at suge væsker, mundstykke til gulve, vinklet mundstykke med børste).

**PL** Urządzenie, które Państwo zakupili, odkurza zarówno kurz, jak i płyny. Jest mocne, wytrzymałe, proste w obsłudze, a akcesoria dołączone w komplecie sprawiają, że czyszczenie jest szybkie, dokładne i wyjątkowo skuteczne. Urządzenie może pracować na budowach, w zakładach, warsztatach, garażach oraz w biurach. Dostępny jest zestaw (kod 75050) zawierający większe akcesoria R 38 (wąz, rury, nasadka do zbierania płynów, końcówka do podłóg, dysza, końcówka kątowna ze szczotką).

**RO** Aparatul cumpărat de dv. este adecvat pentru a aspira atât praful, cât și lichidele. Robust și puternic, simplu de folosit, cu accesoriile de care dispune devine un instrument extrem de eficient pentru o curățenie profundă și rapidă. Acest aparat este adecvat pentru șantiere, ateliere, ateliere de reparații, garaje și birouri. Este disponibil un kit (cod 75050) cu accesorii de dimensiuni mai mari Ø 38 (tub flexibil, tuburi rigide, duză pentru aspirarea lichidelor, duză pentru podele, lance, duză unghiulară cu perie).





**Attenzione:** questo simbolo indica precauzioni per evitare danni all'utente


- Non usare questo prodotto per una funzione differente da quell'esposta in questo libretto.
- Dopo aver tolto il prodotto dal suo imballo, assicurarsi della sua integrità: nel dubbio rivolgersi subito a persona professionalmente qualificata o ad un Centro Assistenza Tecnica autorizzato Vortice. Non lasciare le parti dell'imballo alla portata di bambini o di persona diversamente abile.
- L'uso di qualsiasi apparecchio elettrico comporta l'osservanza di alcune regole fondamentali, tra le quali: a) non deve essere toccato con mani bagnate o umide; b) non deve essere toccato a piedi nudi; c) non deve essere permesso ai bambini di toccare e giocare con l'apparecchio; d) controllare la persona diversamente abile durante l'uso dell'apparecchio.
- Quando l'apparecchio è in funzione, evitare di posizionare le bocche di aspirazione in prossimità di parti delicate del corpo come occhi, bocca, orecchie.

#### ATTENZIONE:

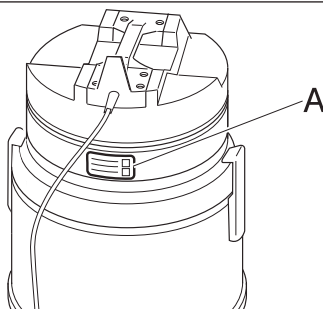
- Non utilizzare l'apparecchio in presenza di gas infiammabili e non aspirare sostanze liquide e solide esplosive, infiammabili, tossiche o pericolose per la salute.



**Avvertenza:** questo simbolo indica precauzioni per evitare inconvenienti al prodotto

- Non apportare modifiche di alcun genere al prodotto.
- Prima di essere utilizzato l'apparecchio deve essere montato correttamente in ogni sua parte.
- Non lasciare l'apparecchio esposto ad agenti atmosferici (pioggia, sole, ecc.).
- Non sedersi o appoggiare oggetti sull'apparecchio.
- Non lasciare l'apparecchio inutilmente acceso: spegnere il suo interruttore quando non è utilizzato.
- Non lasciare incustodito l'apparecchio funzionante.
- **ATTENZIONE:** in caso di fuga di schiuma o liquido spegnere immediatamente.
- Se si decide di eliminare definitivamente l'apparecchio, spegnere l'interruttore e scollegarlo dalla rete elettrica.
- Prima di effettuare qualsiasi operazione di pulizia o manutenzione, disinserire l'apparecchio dalla rete d'alimentazione elettrica.
- Non usare solventi e detergenti aggressivi per la pulizia dell'apparecchio.
- Non immergere l'apparecchio in acqua od in altri liquidi per la pulizia, né lavarlo con getti d'acqua.
- Non aspirare acqua da recipienti, lavandini, vasche, ecc.
- In caso di ribaltamento si raccomanda di rialzare l'apparecchio prima di spegnerlo.
- Assicurarsi che il galleggiante , che ha la funzione di fermare l'aspirazione quando il fusto è completamente pieno di liquido o in caso di ribaltamento, non presenti danneggiamenti od ostruzioni che possano impedirne la salita.
- Verificare periodicamente l'integrità dell'apparecchio. In caso d'imperfezioni, non utilizzare l'apparecchio e contattare subito un Centro Assistenza Tecnica autorizzato Vortice.
- In caso di cattivo funzionamento e/o guasto dell'apparecchio, rivolgersi subito ad un Centro Assistenza Tecnica autorizzato Vortice e richiedere, per l'eventuale riparazione, l'uso di ricambi originali Vortice.
- Se l'apparecchio cade o riceve forti colpi farlo verificare subito presso un Centro Assistenza Tecnica autorizzato Vortice.
- L'impianto elettrico a cui è collegato il prodotto deve essere conforme alle norme vigenti.
- L'apparecchio Professional *WD 35/1 ASP* deve essere correttamente collegato ad un impianto di messa a terra, omologato secondo le vigenti norme di sicurezza elettrica. In caso di dubbio, richiedere un controllo accurato da parte di personale professionalmente qualificato.
- **ATTENZIONE:** la potenza max. della presa accessori supplementare è 2000W. Non collegare accessori con una potenza superiore.
- Collegare il prodotto alla rete di alimentazione/presa elettrica solo se: i dati elettrici della rete corrispondono a quelli riportati in targa (fig. 1); la portata dell'impianto/presa è adeguata alla sua potenza massima. In caso contrario rivolgersi subito a persona professionalmente qualificata.
- Controllare regolarmente il cavo di alimentazione alla ricerca di danni, quali screpolature o invecchiamento. Sostituire il cavo prima di usarlo ulteriormente. Se il cavo di alimentazione è danneggiato, esso deve essere sostituito dal costruttore o dal suo servizio di assistenza tecnica

1



I dati elettrici della rete devono corrispondere a quelli riportati in targa A.

o comunque da persona con qualifica simile, in modo da prevenire ogni rischio.

- Togliere sempre la spina dalla presa di corrente prima di effettuare qualsiasi tipo d'intervento sull'apparecchio o quando questo rimane incustodito o alla portata di bambini o di persona diversamente abile.
- Se si utilizzano prolunghe elettriche, assicurarsi che queste appoggino su superfici asciutte e protette da eventuali spruzzi d'acqua.
- Non appoggiare utensili o materiali sul cavo di alimentazione. Non tirare o alzare l'apparecchio utilizzando il cavo di alimentazione, non porlo in

prossimità di fonti di calore e svolgerlo sempre completamente per evitare pericolosi surriscaldamenti.

#### N.B.:

Per mantenere in perfetta efficienza l'apparecchio quando viene aspirata la polvere, è necessario dopo l'uso, pulire il filtro in poliestere ⑧ (gruppo motore) e il filtro in poliestere ⑪ (tutti i modelli) scuotendoli o usando un pennello. (fig. 22-23). Occasionalmente tali filtri possono essere lavati con acqua e reinserti ben asciutti.

## ASPIRAZIONE POLVERE - MODO DI OPERARE

(Vedere figure a pag. 24)

- Per i modelli WD 27/1-35/1-35/1 ASP inserire sul gruppo motore il filtro ⑧ in poliestere avvitando l'apposito coperchio di fissaggio filtro (fig. 2). Per tutti i modelli è necessario inserire nel fusto il filtro ⑪ in poliestere per la raccolta di polveri fini (fig. 3).
- Montare il gruppo motore nel fusto bloccandolo con i ganci di serraggio (fig. 4).
- Inserire il tubo flessibile nel bocchettone di aspirazione (fig. 5A); per estrarlo è necessario spostare a sinistra il pulsante (fig. 5B).
- Inserire l'impugnatura all'estremità del tubo flessibile, per i modelli WD 27/1-35/1 avvitando la ghiera (fig. 6A), per il modello WD 35/1 ASP applicandola a pressione (fig. 6B). Sull'impugnatura è collocato un parzializzatore ⑯ che chiude o regola il passaggio dell'aria (fig. 7). Applicare a pressione uno o due tubi rigidi all'estremità dell'impugnatura a seconda dell'uso (fig. 8).
- Scegliere e collegare l'accessorio più adatto all'utilizzo (fig. 9).
- Per l'accensione dell'apparecchio premere l'interruttore ② collocato sul gruppo motore dopo

aver collegato la spina in una presa elettrica (fig. 10).

- E' possibile utilizzare insieme all'apparecchio Professional WD 35/1 ASP un elettrotensile (fig. 11):
    - all'estremità del tubo flessibile inserire l'adattatore ⑧ collocandolo sulla presa di scarico dell'elettrotensile.
    - inserire la spina Schuko dell'elettrotensile alla presa ⑥ dell'apparecchio WD 35/1 ASP
- Per il funzionamento automatico dell'aspirapolvere WD 35/1 ASP per mezzo dell'elettrotensile, premere l'interruttore ② sulla posizione (=). L'apparecchio si avvierà simultaneamente all'elettrotensile in quanto dotato di una scheda elettronica.
- L'apparecchio WD 35/1 ASP è dotato di un dispositivo che ne consente lo spegnimento ritardato.
- **ATTENZIONE:** la potenza max. della presa accessori supplementare è 2000W. Non collegare accessori con una potenza superiore.

## ASPIRAZIONE LIQUIDI - MODO DI OPERARE

(Vedere figure a pag. 26)

- Per i modelli WD 27/1-35/1-35/1 ASP togliere il filtro in poliestere ⑧ svitando l'apposito coperchio di fissaggio filtro. Per tutti i modelli togliere dal fusto anche il filtro in poliestere ⑪ per la raccolta di polveri fini (fig. 12).
- Montare il gruppo motore nel fusto bloccandolo con i ganci di serraggio (fig. 13).
- Inserire il tubo flessibile nel bocchettone di aspirazione (fig. 14A); per estrarlo è necessario spostare a sinistra il pulsante (fig. 14B).
- Inserire l'impugnatura all'estremità del tubo flessibile, per i modelli WD 27/1-35/1 avvitando la ghiera (fig. 15A), per il modello WD 35/1 ASP

applicandola a pressione (fig. 15B).

- Sull'impugnatura è collocato un parzializzatore ⑯ che è necessario chiudere completamente.
- Applicare a pressione uno o due tubi rigidi all'estremità dell'impugnatura a seconda dell'uso (fig. 16).
- Posizionare sulla bocchetta l'adattatore specifico per liquidi (fig. 16).
- Per l'accensione dell'apparecchio premere l'interruttore ② collocato sul blocco motore dopo aver collegato la spina in una presa elettrica (fig. 17).



**Warning:** This symbol indicates precautions that must be taken to avoid personal injury

- Do not use this appliance for functions other than those described in this booklet.
- After removing the appliance from its packaging, ensure that it is complete and undamaged. If in doubt contact a professionally qualified electrician or Vortice. Do not leave packaging within the reach of children or infirm persons.
- Certain fundamental rules must be observed when using any electrical appliance: a) never touch appliances with wet or damp hands; b) never touch appliances while barefoot; c) do not allow young

- children or infirm persons to use the appliance without supervision; d) supervise young children to ensure that they do not play with the appliance.
- Do not place the nozzles near any parts of the body.

**ATTENTION:**

- Do not use the appliance where flammable gases are present and do not vacuum solid or liquid substances that are explosive, flammable, toxic or harmful to health.



**Caution:** This symbol indicates precautions that must be taken to avoid damage to the appliance

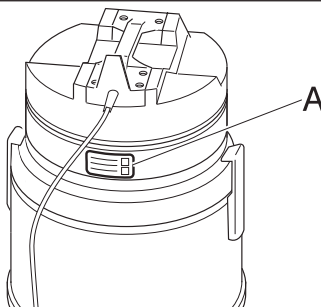
- Do not make modifications of any kind to this appliance.
- Before being used the appliance must be correctly and completely assembled.
- Do not expose this appliance to the weather (rain, sun, etc.).
- Do not sit on the appliance or leave objects standing on it.
- Do not leave the appliance needlessly switched on: switch it off when not used.
- Do not leave the appliance unattended when in operation.
- ATTENTION: turn off immediately in case of foam or liquid substance leakage.
- If you decide to stop using the appliance, switch it off and disconnect it from the power supply.
- Before carrying out any type of cleaning or maintenance operation, disconnect the appliance from the power supply.
- Do not use any aggressive detergents or solvents to clean the appliance.
- Do not immerse the appliance in water or other liquids for cleaning and do not wash it with jets of water.
- Do not vacuum water from containers, washbasins, tanks, etc.
- If the appliance tips over, you are recommended to

- lift it back up again before switching it off.
- Make sure that the float (Ⓢ), the function of which is to stop suction when the drum is completely full of liquid or in the event of tipping over, is not damaged and has no obstructions that can prevent it from rising.

- Regularly inspect the appliance for visible defects. If any are found, do not operate the appliance but contact Vortice immediately.
- If the appliance does not function correctly or develops a fault, contact Vortice immediately. Ensure that only genuine original Vortice spares are used for any repairs.
- Should the appliance be dropped or suffer a heavy blow, have it checked immediately by Vortice.

- The electrical system to which the appliance is connected must conform to applicable standards.
- The Professional WD 35/1 ASP appliance must be correctly connected to an earthing system in accordance with applicable electrical safety standards. If in doubt, ask a qualified electrician to check your system.
- CAUTION: The max power of the supplementary attachment socket is 2000W. Do not connect attachments with a higher power.
- Connect the appliance to the electrical power supply/socket only if: the electrical data of the power supply are as stated on the plate (Fig. 1) and the system/socket is able to provide the maximum electrical power required by the appliance. Otherwise, arrange for a qualified electrician to make the necessary modifications.
- Regularly check the power supply cable for damages due to chapping or aging. Replace the cable before using it again. Should the line cable be damaged, this must be either replaced by the manufacturer or by its service centre or in any case by a person having similar skills, so as to prevent any risk.
- Always unplug from the power socket before doing any type of work on the appliance or when it is left

1



**Check that the specifications of the power supply comply with the electrical data on data plate A.**

\* or an authorized Vortice dealer if you are outside the UK-Ireland territory

unattended or within the reach of children or infirm persons.

- If using an extension cable, make sure it rests on dry surfaces protected against any splashes of water.
- Do not place tools or other materials on the power cable. Do not pull or raise the appliance with the power cable, nor move it near to sources of heat and always unwind it completely in order to prevent dangerous overheating.

#### N.B.:

In order to keep the appliance in full working order when dry vacuuming, after use it is necessary to clean the polyester filter ⑧ (motor assembly) and the polyester filter ⑩ (all models) by shaking them or using a brush (fig.22-23).

Occasionally these filters can be washed with water and put back in when thoroughly dry.

## DRY VACUUMING - OPERATION

(See figures on page 24)

- For WD 27/1-35/1-35/1 ASP models, fit the polyester filter ⑧ on the motor assembly by screwing the filter fastening cover on anticlockwise (Fig. 2). For all models you need to fit the polyester fine-dust filter ⑩ in the drum (Fig. 3).
- Fit the motor assembly in the drum, locking it with the fasteners (Fig. 4).
- Insert the hose into the suction socket (Fig. 5A); to extract it you need to move the pushbutton to the left (Fig. 5B).
- Fit the handle onto the end of the hose, for WD 27/1-35/1 models by screwing the ring nut on anticlockwise (Fig. 6A), for the WD 35/1 ASP model by pressing (Fig. 6B). The handle has a choke valve ⑨ that shuts off or adjusts the flow of air (Fig. 7). Press one or two pipes onto the end of the handle as required (Fig. 8).
- Select and connect the most suitable attachment (Fig. 9).
- To switch on the appliance, press the switch ② on

the motor assembly after plugging in to a power socket (Fig. 10).

- It is possible to use an electric tool together with the Professional WD 35/1 ASP appliance (Fig. 11):
  - insert the adapter ⑬ onto the end of the hose, fitting it on the outlet connector of the electric tool.
  - insert the Schuko plug of the electric tool into the socket ⑥ of the WD 35/1 ASP appliance.

For automatic operation of the WD 35/1 ASP vacuum cleaner, using the electric tool, press the switch ② onto position (=). The appliance will start up simultaneously with the electric tool since it has an electronic card.

The WD 35/1 ASP appliance is equipped with a device that permits delayed switch-off.

- CAUTION: The max power of the supplementary attachment socket is 2000W.

Do not connect attachments with a higher power.

## WET VACUUMING - OPERATION

(See figures on page 26)

- For WD 27/1-35/1-35/1 ASP models, remove the polyester filter ⑧ by unscrewing the filter fastening cover clockwise. For all models, also remove the polyester fine-dust filter ⑩ from the drum (Fig. 12).
- Fit the motor assembly in the drum, locking it with the fasteners (Fig. 13).
- Insert the hose into the suction union (Fig. 14A); to extract it you need to move the pushbutton to the left (Fig. 14B).
- Fit the handle onto the end of the hose, for WD 27/1-35/1 models by screwing the ring nut on

anticlockwise (Fig. 15A), for the WD 35/1 ASP model by pressing (Fig. 15B).

The handle has a choke valve ⑨ that must be shut completely.

- Press one or two pipes onto the end of the handle as required (Fig. 16).
- Fit the specific adapter for liquids onto the nozzle (Fig. 16).
- To switch on the appliance, press the switch ② on the motor assembly after plugging in to a power socket (Fig. 17).



**Attention :** ce symbole indique qu'il faut prendre certaines précautions pour la sécurité de l'utilisateur

- Ne pas utiliser cet appareil pour un usage autre que celui décrit dans ce livret.
- Contrôler l'intégrité de l'appareil après l'avoir sorti de son emballage : dans le doute, s'adresser immédiatement à une personne professionnellement qualifiée ou à un Service après-vente agréé Vortice. Placer les éléments de l'emballage hors de portée des enfants ou des personnes handicapées.
- L'utilisation de tout appareil électrique implique le respect de quelques règles fondamentales et notamment : a) ne pas toucher l'appareil avec les mains humides ou mouillées; b) ne pas toucher

- l'appareil pieds nus; c) ne pas laisser les enfants toucher ou jouer avec l'appareil ; d) contrôler la personne handicapée pendant l'emploi de l'appareil.
- Lorsque l'appareil est en marche, éviter de positionner les bouches d'aspiration à proximité de parties délicates du corps comme les yeux, la bouche, les oreilles.

**ATTENTION:**

- Ne pas utiliser l'appareil en présence de gaz inflammables et ne pas aspirer de substances liquides et solides explosives, inflammables, toxiques ou dangereuses pour la santé.



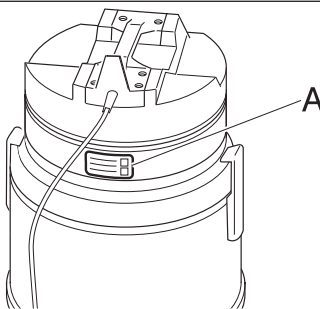
**Avertissement :** ce symbole indique la nécessité de prendre des précautions pour éviter d'endommager l'appareil.

- Ne modifier l'appareil en aucune façon.
- Avant d'utiliser l'appareil, le monter correctement.
- Ne pas exposer l'appareil aux agents atmosphériques (pluie, soleil, etc.).
- Ne pas s'asseoir sur l'appareil ; ne pas y poser d'objets.
- Ne pas laisser l'appareil inutilement allumé : l'éteindre avec son interrupteur quand on ne l'utilise pas.
- Ne pas laisser l'appareil en service sans surveillance.
- ATTENTION: en cas de perte de mousse ou de liquides éteindre l'appareil immédiatement.
- Si l'on décide d'éliminer définitivement l'appareil, l'éteindre avec l'interrupteur et couper l'alimentation électrique.
- Avant d'effectuer une opération de nettoyage ou d'entretien, mettre l'appareil hors tension.
- Ne pas utiliser de solvants et détergents agressifs pour le nettoyage de l'appareil.
- Ne pas immerger l'appareil dans de l'eau ou d'autres liquides pour le nettoyage et ne pas le laver avec des jets d'eau.
- Ne pas aspirer d'eau de récipients, éviers, baignoires etc.

- S'il se renverse, nous recommandons de remettre l'appareil sur pied avant de l'éteindre.
- Vérifier que le flotteur (7), qui sert pour arrêter l'aspiration lorsque le bidon est entièrement plein de liquide ou en cas de renversement, n'est pas endommagé ni obstrué, ce qui entraverait l'aspiration.
- Vérifier périodiquement si l'appareil est en bon état. En cas de défauts, ne pas utiliser l'appareil et contacter immédiatement un Service après-vente agréé Vortice.
- En cas de dysfonctionnement et/ou de panne de l'appareil, s'adresser immédiatement à un Service après-vente agréé Vortice et demander, pour toute réparation, des pièces détachées d'origine Vortice.
- Si l'appareil tombe ou reçoit des coups violents, le faire vérifier immédiatement auprès d'un Service après-vente agréé Vortice.

- L'installation électrique à laquelle l'appareil est branché doit être conforme aux normes en vigueur.
- L'appareil Professional WD 35/1 ASP doit être correctement relié à une installation de mise à la terre, homologuée selon les normes de sécurité électrique en vigueur. En cas de doute, demander un contrôle soigné de la part de personnel professionnellement qualifié.
- ATTENTION : la puissance maximum de la prise accessoires supplémentaire est de 2000 W. Ne pas relier d'accessoires avec une puissance supérieure.
- Brancher l'appareil au réseau d'alimentation/à la prise électrique uniquement si les données électriques du réseau correspondent à celles indiquées sur la plaque (fig. 1) et si la puissance de l'installation/prise est adaptée à la puissance maximale de l'appareil. Dans le cas contraire, s'adresser immédiatement à du personnel professionnellement qualifié.
- Contrôler régulièrement le câble d'alimentation pour chercher des dommages (gerçures, dommages de vieillissement). Remplacer le câble avant de continuer de l'utiliser. Si le câble d'alimentation est

1



**Les données électriques du réseau doivent correspondre à celles inscrites sur la plaque A.**

endommagé, il doit être remplacé par le constructeur ou par le service après-vente ou par un technicien qualifié, afin d'éviter tous les risques.

- Enlever toujours la fiche de la prise de courant avant d'effectuer toute intervention sur l'appareil ou lorsqu'il reste sans surveillance ou à la portée des enfants ou de personnes handicapées.
- En cas d'utilisation de rallonges électriques, vérifier que ces dernières reposent sur des surfaces sèches et protégées contre les éventuelles éclaboussures d'eau.
- Ne pas poser d'outils ou de matériaux sur le câble d'alimentation. Ne pas tirer ni soulever l'appareil en utilisant le câble d'alimentation ; ne pas le placer à

proximité de sources de chaleur et le dérouler toujours entièrement pour éviter les surchauffes dangereuses.

#### N.B.:

Pour que l'appareil soit parfaitement efficace lors de l'aspiration de la poussière, il est nécessaire, après l'emploi, de nettoyer le filtre en polyester ⑧ (groupe moteur) et le filtre en polyester ⑩ (bidon - tous les modèles) en les secouant ou en utilisant un pinceau (fig. 22-23). Ces filtres peuvent être occasionnellement lavés avec de l'eau et remis en place bien secs.

## ASPIRATION POUSSIÈRES - MANIÈRE D'OPÉRER

(Voir figures page 24)

- Pour les modèles WD 27/1-35/1-35/1 ASP insérer sur le groupe moteur le filtre ⑧ en polyester en vissant le couvercle spécial de fixation filtre (fig. 2). Pour tous les modèles il est nécessaire d'insérer dans le bidon le filtre ⑩ en polyester pour le ramassage des poussières fines (fig. 3).
  - Monter le groupe moteur sur le bidon en le bloquant à l'aide des crochets de serrage (fig. 4).
  - Insérer le tuyau souple dans la bouche d'aspiration (fig. 5A) ; pour l'extraire, il est nécessaire de déplacer le bouton vers la gauche (fig. 5B).
  - Insérer la poignée à l'extrémité du tuyau souple, pour les modèles WD 27/1-35/1 en vissant la bague (fig. 6A), pour le modèle WD 35/1 ASP en l'appliquant à pression (fig. 6B). Un diviseur ⑨ qui ferme ou règle le passage de l'air (fig. 7) se trouve sur la poignée. Appliquer à pression un ou deux tubes rigides à l'extrémité de la poignée selon l'usage (fig. 8).
  - Choisir et enclencher l'accessoire le plus approprié à l'emploi (fig. 9).
  - Pour mettre l'appareil en marche, appuyer sur l'interrupteur ② situé sur le groupe moteur, après avoir introduit la fiche dans une prise électrique (fig. 10).
  - Il est possible d'utiliser un électro-outil avec l'appareil Professional WD 35/1 ASP (fig. 11) :
    - insérer l'adaptateur ⑬ à l'extrémité du tuyau souple en le plaçant sur la prise de l'électro-outil.
    - insérer la fiche Schuko de l'électro-outil dans la prise ⑥ de l'appareil WD 35/1 ASP
- Pour le fonctionnement automatique de l'aspirateur WD 35/1 ASP au moyen de l'électro-outil, appuyer sur l'interrupteur ② en position (=). L'appareil se mettra en marche en même temps que l'électro-outil car équipé d'une carte électronique. L'appareil WD 35/1 ASP est équipé d'un dispositif qui en permet l'extinction retardée.
- ATTENTION : la puissance maximum de la prise accessoires supplémentaire est de 2000 W. Ne pas relier d'accessoires avec une puissance supérieure.

## ASPIRATION LIQUIDES - MANIÈRE D'OPÉRER

(Voir figures page 26)

- Pour les modèles WD 27/1-35/1-35/1 ASP enlever le filtre en polyester ⑧ en dévissant le couvercle de fixation filtre. Pour tous les modèles enlever du bidon également le filtre en polyester ⑩ pour le ramassage des poussières fines (fig. 12).
- Monter le groupe moteur sur le bidon en le bloquant à l'aide des crochets de serrage (fig. 13).
- Insérer le tuyau souple dans la bouche d'aspiration (fig. 14A) ; pour l'extraire, il est nécessaire de déplacer le bouton vers la gauche (fig. 14B).
- Insérer la poignée à l'extrémité du tuyau souple, pour les modèles WD 27/1-35/1 en vissant la bague (fig. 15A), pour le modèle WD 35/1 ASP en l'appliquant à pression (fig. 15B). Un diviseur ⑨ se trouve sur la poignée ; il est nécessaire de le fermer complètement.
- Appliquer à pression un ou deux tubes rigides à l'extrémité de la poignée selon l'emploi (fig. 16).
- Positionner sur la bouche l'adaptateur spécifique pour liquides (fig. 16).
- Pour mettre l'appareil en marche, appuyer sur l'interrupteur ② situé sur le groupe moteur, après avoir introduit la fiche dans une prise électrique (fig. 17).



**Achtung:** dieses Symbol zeigt Vorsichtsmaßnahmen zum Schutz des Benutzers an.

- Dieses Gerät darf nur für den Verwendungszweck eingesetzt werden, der in der vorliegenden Anleitung angegeben ist.
- Nach dem Auspacken des Gerätes muss dessen Unversehrtheit überprüft werden: im Zweifelsfall unverzüglich qualifiziertes Fachpersonal oder einen Vortice-Vertragshändler aufsuchen. Das Verpackungsmaterial für Kinder andere Personen, die das Gerät allein nicht sachgemäß bedienen können, unzugänglich aufbewahren.
- Beim Einsatz von Elektrogeräten jeder Art müssen einige Grundregeln stets beachtet werden, darunter im einzelnen: a) berühren Sie das Gerät nicht mit nassen oder feuchten Händen; b) berühren Sie das Gerät nicht, wenn Sie barfuß sind; c) überlassen Sie das Gerät keinen Kindern oder anderen Personen, die es allein nicht sachgemäß bedienen können, zum Anfassen oder Spielen; d) beaufsichtigen Sie Personen, die das Gerät allein nicht sachgemäß bedienen können, beim Gebrauch des Gerätes.
- Stellen Sie das eingeschaltete Gerät so auf, dass sich die Ansaugöffnungen nicht in der Nähe von empfindlichen Körperteilen wie Augen, Mund oder Ohren befinden.

### ACHTUNG:

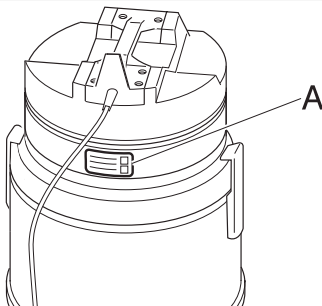
- Benutzen Sie das Gerät nicht in der Nähe von entflammaren Gasen und saugen Sie keine explosiven, entflammaren, giftigen oder die Gesundheit gefährdende festen oder flüssigen Substanzen ein.



**Wichtiger Hinweis:** dieses Symbol zeigt Vorsichtsmaßnahmen zum Schutz des Gerätes an.

- Bringen Sie keine Änderungen am Gerät an.
- Vor der Benutzung muss das Gerät komplett und korrekt zusammgebaut werden.
- Setzen Sie das Gerät keinen Witterungseinflüssen (Regen, Sonneneinstrahlung usw.) aus.
- Setzen Sie sich nicht auf das Gerät und legen/stellen Sie keine Gegenstände darauf ab.
- Lassen Sie das Gerät nicht unnötig laufen: wenn es nicht gebraucht wird, schalten Sie es ab.
- Lassen Sie das laufende Gerät niemals unbeaufsichtigt.
- ACHTUNG: Beim Austreten von Schaum oder Flüssigkeiten den Staubsauger sofort ausschalten.
- Wenn Sie das Gerät definitiv nicht mehr benutzen möchten, so schalten Sie es ab und trennen Sie es vom Stromnetz.
- Vor jeder Reinigungs- oder Wartungsarbeit das Gerät am Hauptschalter ausschalten und vom Stromnetz trennen.
- Benutzen Sie zum Reinigen des Gerätes keine Lösemittel und keine aggressiven Reinigungsmittel.
- Tauchen Sie das Gerät nicht in Wasser oder andere Reinigungsflüssigkeiten und spritzen Sie es nicht ab.
- Saugen Sie mit dem Gerät kein Wasser aus Behältern, Waschbecken, Badewannen usw. ab.
- Sollte das Gerät umkippen, müssen Sie es vor dem Abschalten wieder aufstellen.
- Vergewissern Sie sich, dass der Schwimmer (Z), der die Ansaugung stoppt, wenn der Behälter voll ist oder wenn das Gerät umfällt, nicht beschädigt oder verstopft ist und dadurch nicht aufsteigen kann.
- Den einwandfreien Zustand des Gerätes regelmäßig überprüfen. Bei festgestellten Mängeln das Gerät nicht benutzen und sofort einen Vortice-Vertragshändler aufsuchen.
- Bei Betriebsstörungen und/oder defektem Gerät sofort einen Vortice-Vertragshändler aufsuchen und für eine eventuelle Reparatur die Verwendung von Vortice-Originalersatzteilen verlangen.
- Fällt das Gerät hin oder wurde es starken Stößen ausgesetzt, muss es sofort bei einem Vortice-Vertragshändler überprüft werden.

1



Die elektrischen Daten der Netzversorgung müssen den auf Schild A angegebenen Daten entsprechen.

- Die Elektroanlage, an die das Produkt angeschlossen werden soll, muss den geltenden Vorschriften entsprechen.
- Der Professional WD 35/1 ASP muss korrekt an eine den geltenden elektrischen Sicherheitsnormen entsprechende Erdungsanlage angeschlossen werden. Im Zweifelsfall ist eine genaue Kontrolle durch eine qualifizierte Fachkraft anzufordern.
- ACHTUNG: die maximale Leistung der zusätzlichen Steckdose für Zubehör beträgt 2000 W. Keine stärkeren Zubehörteile anschließen.
- Schließen Sie das Gerät nur dann an das Stromnetz/die Steckdose an, wenn die elektrischen Daten des Stromnetzes mit den Angaben auf dem Geräteschild übereinstimmen (Abb. 1) und die Stromfestigkeit der Anlage/Steckdose für die maximale Geräteleistung geeignet ist. Sollte dies nicht der Fall sein, ist sofort eine qualifizierte Fachkraft anzufordern.

- Überprüfer Sie regelmäßig, dass das Speisungskabel keinerlei Beschädigungen aufweist, und dass es weder aufgerissen noch veraltet ist. Ersetzen Sie es, bevor Sie es weiter verwenden. Ist das Stromkabel beschädigt, muss es zur Vermeidung von Risiken vom Hersteller oder technischen Kundendienst bzw. einer Person mit vergleichbarer Qualifikation ausgewechselt werden.
- Vergessen Sie niemals, vor jedem Eingriff am Gerät oder bevor Sie das Gerät unbeaufsichtigt oder in Reichweite von Kindern oder Personen, die sich damit schaden könnten, lassen, den Netzstecker zu ziehen.
- Achten Sie darauf, dass allfällige zum Einsatz kommende Verlängerungskabel trocken und vor Spritzwasser geschützt sind.
- Legen Sie keine Gegenstände oder Materialien auf das Stromkabel. Benutzen Sie das Speisekabel niemals zum Ziehen oder Anheben des Gerätes, halten Sie es von Wärmequellen fern und rollen Sie es immer ganz ab, um ein gefährliches Überhitzen zu vermeiden.

**ACHTUNG:**

Damit das Gerät optimal trockenes Material saugen kann, muss der Polyesterfilter ⑧ (Motor) und der Polyesterfilter ⑩ (Korpus - alles Modelle) nach dem Gebrauch ausgeschüttelt oder mit einem Pinsel gereinigt werden (Abb. 22-23). Diese Filter können ausnahmsweise auch mit Wasser gewaschen werden, müssen dann aber vor dem neuerlichen Einsetzen wirklich trocken sein.

## TROCKENSAUGEN - VORGANGSWEISE

(Siehe Abbildungen S. 24)

- Bei den Modellen WD 27/1-35/1-35/1 ASP den Polyesterfilter ⑧ auf den Motorblock setzen und den Filterdeckel gegen den Uhrzeigersinn drehen (Abb. 2). Beim **alles Modelle** den Feinstaub-Polyesterfilter ⑩ in den Behälter setzen (Abb. 3).
- Den Motorblock auf den Behälter setzen und mit den Verschlüssen befestigen (Abb. 4).
- Den Schlauch in den Saugstutzen stecken (Abb. 5A); zum Herausziehen des Schlauches die Taste (Abb. 5B) nach links schieben.
- Den Griff an das Ende des Schlauches stecken; bei den Modellen WD 27/1-35/1 die Zwinge (Abb. 6A) gegen den Uhrzeigersinn drehen, beim Modell WD 35/1 ASP einfach hineindrücken (Abb. 6B). Auf dem Griff befindet sich ein Luftregler ⑨ zum Schließen/Regulieren des Luftstroms (Abb. 7). Je nach Bedarf ein oder zwei Rohre an den Griff stecken (Abb. 8).
- Das erforderliche Zubehör auswählen und aufsetzen (Abb. 9).
- Den Stecker in eine geeignete Steckdose stecken und zum Einschalten des Gerätes den Schalter ② auf dem Motorblock drücken (Abb. 10).
- Der Professional WD 35/1 ASP kann auch mit einem Elektrowerkzeug benutzt werden (Abb. 11):
  - dazu steckt man an den Schlauch den Adapter ⑬ und und schließt diesen an das Absaugrohr des Elektrowerkzeuges an.
  - den Schukostecker des Elektrowerkzeuges in die Steckdose ④ des Gerätes WD 35/1 ASP stecken. Damit der Staubsauger WD 35/1 ASP mit dem Elektrowerkzeug automatisch funktioniert, legen Sie den Schalter ② auf (=). Dank der Elektronik schaltet sich das Gerät nun gleichzeitig mit dem Elektrowerkzeug ein.
 Der WD 35/1 ASP ist mit einer Vorrichtung ausgestattet, die ein verzögertes Abschalten ermöglicht.
- **ACHTUNG:** die maximale Leistung der zusätzlichen Steckdose für Zubehör beträgt 2000 W. Keine stärkeren Zubehörteile anschließen.

## NASSSAUGEN - VORGANGSWEISE

(Siehe Abbildungen S. 26)

- Bei den Modellen WD 27/1-35/1-35/1 ASP den Polyesterfilter ⑧ entfernen; dazu den Filterdeckel im Uhrzeigersinn ausdrehen. Beim **alles Modelle** auch den Feinstaub-Polyesterfilter ⑩ aus dem Behälter nehmen (Abb. 12).
- Den Motorblock auf den Behälter setzen und mit den Verschlüssen befestigen (Abb. 13).
- Den Schlauch in den Saugstutzen stecken (Abb. 14A); zum Herausziehen des Schlauches aus dem Stutzen die Taste (Abb. 14B) nach links schieben.
- Den Griff an das Schlauchende stecken; bei den Modellen WD 27/1-35/1 die Zwinge gegen den Uhrzeigersinn drehen (Abb. 15A), beim Modell WD 35/1 ASP einfach hineindrücken (Abb. 15B). Auf dem Griff befindet sich ein Regler ⑨, der ganz geschlossen werden muss.
- Je nach Bedarf ein oder zwei Rohre auf das Ende des Griffes stecken (Abb. 16).
- Den spezifischen Adapter für Flüssigkeiten auf die Düse setzen (Abb. 16).
- Den Stecker in eine geeignete Steckdose stecken und zum Einschalten des Gerätes den Schalter ② auf dem Motorblock drücken (Abb. 17).





**Bemærk:** Dette symbol angiver forholdsregler, der skal tages for at undgå, at brugeren kommer til skade

- Brug ikke dette produkt til andet end hvad er angivet i disse anvisninger.
- Når apparatet er taget ud af emballagen, kontrolleres det, at det er intakt. I tvivlstilfælde rettes henvendelse til sagkyndigt personale eller til et autoriseret Vortice servicecenter. Non lasciare le parti dell'imballo alla portata di bambini o di persona diversamente abile. Anbring emballagen ude af børns og mentalt handicappedes rækkevidde.
- Brugeren af ethvert elektrisk apparat gør det nødvendigt at overholde visse grundlæggende regler, her i blandt: a) Rør ikke ved apparatet med

våde eller fugtige hænder b) Vær ikke barfodet, når apparatet røres. c) Tillad aldrig at børn rører ved eller lege med apparatet. d) Overvåg mentalt handicappede under brug af apparatet.

- Når apparatet er i brug, må sugeåbningerne ikke placeres i nærheden af følsomme kropsdelen så som øjne, mund, ører og lignende.

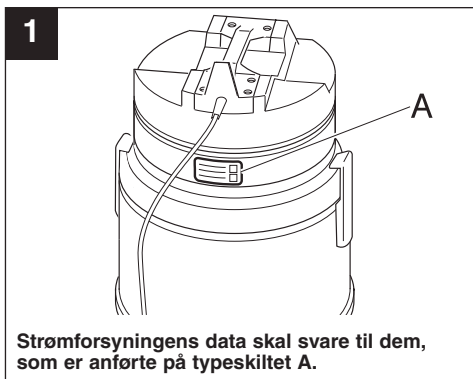
#### PAS PÅ:

- Brug aldrig apparatet i nærheden af brændbare gasser, og opsig ikke tørre eller flydende stoffer, der er eksplosive, brandfarlige, giftige eller helbredsskadelige.



**Pas på:** Dette symbol angiver forholdsregler, der skal tages for at undgå skader på apparatet

- Foretag ikke ændringer på produktet.
- Før brug skal apparatet være samlet korrekt.
- Udsæt ikke apparatet for vind og vejr (regn, sol osv.).
- Sid ikke på apparatet, og sæt ikke genstande på det.
- Lad ikke apparatet være tændt uden grund: Sluk for det på kontakten, når det ikke er i brug.
- Efterlad aldrig et tændt apparat uden opsyn.
- PAS PÅ: Hvis apparatet lækker skum eller væske, skal der slukkes for det med det samme.
- Hvis apparatet skal bortskaffes, slukkes der for det på afbryderen, og stikket tages ud af stikkontakten.
- Før der udføres enhver form for rengøring eller vedligeholdelse, skal stikket tages ud af stikkontakten.
- Der må ikke bruges opløsnings- eller skuremidler til rengøring af apparatet.
- Nedsænk ikke apparatet i vand eller andre væsker, og vask det ikke ved at sprøjte vand på det.
- Opsug ikke vand fra beholdere, vaske, kar eller lignende.
- Hvis apparatet vælter, anbefales det at rejse det op, før der slukkes for det.
- Sørg for, at flyderen (7), der skal standse apparatet, når beholderen er fuld af vand, eller hvis det vælter, ikke er beskadiget eller tilstoppet, da dette vil kunne forhindre den i at stige op med væsken.
- Kontrollér regelmæssigt apparatets tilstand. Hvis der findes defekter, må apparatet ikke bruges, og der skal rettes henvendelse til et autoriseret Vortice servicecenter.
- I tilfælde af funktionsfejl og/eller defekter, skal der rettes henvendelse til et autoriseret Vortice servicecenter med det samme. Bed altid om originale reservedele fra Vortice, hvis apparatet skal repareres.
- Hvis apparatet falder ned eller bliver stødt, skal det kontrolleres på et autoriseret Vortice servicecenter med det samme.
- Produktet skal tilsluttes en strømforsyning, som er udført i overensstemmelse med de gældende regler.
- Værktøjet Professional WD 35/1 ASP skal være forbundet korrekt til en stikkontakt med jordforbindelse, der er i overensstemmelse med gældende sikkerhedsregler. I tvivlstilfælde tilkaldes sagkyndigt personale, der kan kontrollere det nøje.
- PAS PÅ: Maks. effekten af ekstraudstyrets kontakt er 2000W. Tilbehøret må ikke forbindes til en højere effekt.
- Forbind kun apparatet til en stikkontakt, hvis: Forsyningsnettets elektriske specifikationer svarer til specifikationerne på typepladen (fig. 1). Anlægget/kontakten har den rette maks. effekt. Hvis det ikke er tilfældet, skal der rettes henvendelse til faguddannet personale med det samme.
- Kontrollér jævnligt ledningen for tegn på skader, revner eller slid. Udskift ledningen, før apparatet bruges igen. Hvis ledningen er beskadiget, må den for at forebygge enhver risiko kun udskiftes af producenten eller dennes teknikere eller under alle omstændigheder af sagkyndigt personale.
- Tag altid stikket ud af stikkontakten før ethvert



indgreb på apparatet, samt når det efterlades uden opsyn eller inden for børns eller mentalt handicappedes rækkevidde.

- Hvis der anvendes forlængerledninger, skal der sørges for, at disse hviler på tørre overflader og beskyttes mod vandsprøjt.
- Læg ikke redskaber eller materialer på ledningen. Træk og løft ikke apparatet i ledningen, anbring ikke ledningen i nærheden af varmekilder, og rul

den altid helt ud for at undgå overophedning.

#### **N.B.:**

For at sikre at apparatet virker effektivt, når der suges støv, er det nødvendigt at rense filteret ⑧ (motoren) og forfilteret ⑪ (alle modeller) ved at ryste dem eller med en pensel (fig. 22-23). Filtrene kan vaskes med vand og sættes tilbage, når de er tørret grundigt.

## **STØVSUGNING - BETJENING**

(se side 24)

- I model WD 27/1-35/1-35/1 ASP sættes polyesterfilteret ⑧ i og låget skrues fast (fig. 2). I alle modeller indsættes også polyesterforfilteret ⑪ til opsamling af finere støv (fig. 3).
- Sæt motoren i støvsugeren, og fastgør den med klemmerne (fig. 4).
- Sæt slangen i indsugningsåbningen (fig. 5A). For at tage den ud igen er det nødvendigt at skubbe knappen til venstre (fig. 5B).
- Sæt håndtaget på slangen, i model WD 27/35 skrues det fast vha. ringen (fig. 6A), i model WD 35 ASP trykkes det fast (fig. 6B). På håndtaget ⑱ findes en åbning, der kan lukkes eller justeres til at lade luften passere (fig. 7). Tryk et eller flere rør fast i enden af håndtaget, alt efter hvad apparatet skal bruges til (fig. 8).
- Vælg det tilbehør, der passer bedst til brugen, og fastgør det (fig. 9).
- Sæt stikket i stikkontakten, og tænd for apparatet

ved at trykke på afbryderen ②, der sidder på motorblokken (fig. 10).

- Professional WD 35/1 ASP er et elektrisk værktøj, der kan bruges sammen med apparatet (fig. 11):
  - Sæt adapteren ⑱ fast på enden af slangen, og sæt adapteren i værktøjets udgangsåbning.
  - Sæt værktøjets Schuko-stik i kontakten ⑥ på apparatet WD 35/1 ASP.

For at støvsugeren WD 35/1 ASP skal kunne fungere automatisk med det elektriske værktøj, skubbes afbryderen ② til positionen (=). Apparatet tænder samtidig med værktøjet, da det er udstyret med et elektronikkort.

WD 35/1 ASP er udstyret med en anordning, der gør en forsinket slukning mulig.

- PAS PÅ: Maks. effekten af ekstraudstyrets kontakt er 2000W. Tilbehøret må ikke forbindes til en højere effekt.

## **OPUGNING AF VÆSKER - BETJENING**

(Se figuren på side 26)

- For model WD 27/1-35/1-35/1 ASP fjernes polyesterfilteret ⑧ ved at låget skrues af. I alle modeller fjernes også polyesterforfilteret ⑪ til opsamling af finere støv (fig. 12).
- Sæt motoren i støvsugeren, og fastgør den med klemmerne (fig. 13).
- Sæt slangen i indsugningsåbningen (fig. 14A). For at tage den ud igen er det nødvendigt at skubbe knappen til venstre (fig. 14B).
- Sæt håndtaget på slangen, i model WD 27/1-35/1 skrues det fast vha. ringen (fig. 15A), i model WD

35 ASP trykkes det fast (fig. 15B).

På håndtaget findes en åbning ⑱, der skal lukkes helt.

- Tryk et eller flere rør fast i enden af håndtaget, alt efter hvad apparatet skal bruges til (fig. 16).
- Fastgør mundstykket, der er beregnet til væsker (fig. 16).
- Sæt stikket i stikkontakten, og tænd for apparatet ved at trykke på afbryderen ②, der sidder på motorblokken (fig. 17).



**Uwaga:** ten symbol wskazuje środki ostrożności, które pozwolą użytkownikowi uniknąć ewentualnych szkód

- Produkt należy używać jedynie do celów opisanych w niniejszej instrukcji obsługi.
- Po rozpakowaniu urządzenia sprawdzić, czy nie jest uszkodzone: w razie wątpliwości zwrócić się do wykwalifikowanego technika lub autoryzowanego sprzedawcy Vortice. Nie zostawiać części materiałów z opakowania w zasięgu dzieci lub osób niepełnosprawnych.
- Użycie wszelkich urządzeń elektrycznych wymaga przestrzegania pewnych podstawowych zasad, m.in.: a) należy dotykać urządzenia mokrymi lub wilgotnymi rękami; b) nie wolno dotykać urządzenia będąc boso; c) urządzenie nie może

być obsługiwane przez dzieci ani służyć im do zabawy; d) osoby niepełnosprawne mogą obsługiwać urządzenie tylko pod nadzorem.

- Gdy urządzenie pracuje należy uważać, aby nie kierować otworów zasysających w pobliżu delikatnych części ciała, np. oczu, ust, uszu.

#### UWAGA:

- Nie używać urządzenia w obecności gazów łatwopalnych. Nie zbierać urządzeniem płynów ani materiałów stałych, które są wybuchowe, łatwopalne, toksyczne lub niebezpieczne dla zdrowia.

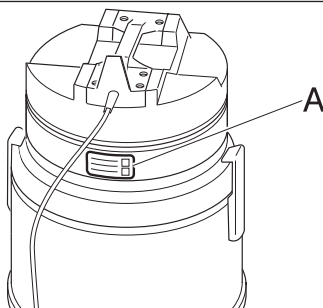


**Ostrzeżenie:** Ten symbol wskazuje na środki ostrożności, jakie pozwolą użytkownikowi uniknąć ewentualnych niedogodności związanych z produktem

- Nie wolno w żaden sposób modyfikować urządzenia.
- Przed rozpoczęciem pracy z urządzeniem należy prawidłowo zamontować wszystkie jego części.
- Nie narażać urządzenia na działanie warunków atmosferycznych (deszczu, słońca, itp.).
- Nie siedzieć na urządzeniu i nie opierać na nim żadnych przedmiotów.
- Nie pozostawiać włączonego urządzenia, jeśli nie wykonuje się żadnej pracy: po zakończeniu pracy natychmiast wyłączyć je wyłącznikiem.
- Nie pozostawiać pracującego urządzenia bez nadzoru.
- UWAGA: W razie wycieku piany lub płynu natychmiast wyłączyć urządzenie.
- W razie ostatecznego zaprzestania korzystania z urządzenia należy wyłączyć wyłącznik i odłączyć je od sieci zasilającej.
- Przed wykonaniem wszelkich czynności czyszczenia i konserwacji należy odłączyć urządzenie od zasilania elektrycznego.
- Nie stosować żadnych rozpuszczalników ani agresywnych detergentów do czyszczenia urządzenia.
- Nie zanurzać urządzenia w wodzie lub innych płynach. Nie czyścić urządzenia strumieniami

- wody.
- Nie zbierać wody ze zbiorników, umywalk, wanien, itp.
- W razie przewrócenia urządzenia należy je najpierw podnieść, a dopiero potem wyłączyć.
- Sprawdzić, czy pływak (Z), którego zadaniem jest przerwanie zasysania, gdy bęben jest całkowicie napełniony płynem lub w razie przewrócenia się urządzenia, nie jest uszkodzony lub zablokowany w taki sposób, że nie działa.
- Okresowo sprawdzać, czy urządzenie nie jest uszkodzone. W razie nieprawidłowości, należy zaprzestać eksploatacji urządzenia i bezzwłocznie skontaktować się z autoryzowanym sprzedawcą Vortice.
- W razie wadliwego działania i/lub awarii urządzenia należy bezzwłocznie zwrócić się do autoryzowanego sprzedawcy Vortice i zażądać, w razie ewentualnej naprawy, użycia oryginalnych części zamiennych Vortice.
- W razie upadku lub silnego uderzenia urządzenia należy bezzwłocznie zlecić kontrolę u autoryzowanego sprzedawcy Vortice.

1



Dane elektryczne sieci powinny odpowiadać danym podanym na tabliczce znamionowej A.

- Instalacja elektryczna, do której będzie podłączone urządzenie musi spełniać wymagania obowiązujących norm.
- Urządzenie Professional WD 35/1 ASP należy prawidłowo podłączyć do instalacji uziemienia posiadającej odpowiednie dopuszczenia zgodnie z przepisami bezpieczeństwa elektrycznego. W razie wątpliwości zlecić sprawdzenie uziemienia wykwalifikowanemu technikowi.
- UWAGA: Maksymalna moc gniazda dodatkowych akcesoriów wynosi 2000W. Nie podłączać akcesoriów o wyższej mocy.
- Podłączyć urządzenie do sieci zasilającej/gniazdko elektrycznego jedynie wtedy, gdy: dane elektryczne sieci odpowiadają danym podanym na tabliczce znamionowej (rys. 1); sieć zasilająca/gniazdo mają parametry wystarczające dla maksymalnej mocy urządzenia. W przeciwnym razie zwrócić się do wykwalifikowanego technika.

- Regularnie sprawdzać, czy przewód zasilający nie jest uszkodzony, pęknięty lub zużyty. Wymienić przewód na nowy przed przystąpieniem do pracy. W razie uszkodzenia przewodu zasilającego należy zlecić wymianę u producenta, w serwisie technicznym, u innej osoby o podobnych kwalifikacjach. W ten sposób zapobiegnie się ewentualnym zagrożeniom.
- Wyjąć wtyczkę przewodu zasilającego z gniazdka przed przystąpieniem do jakichkolwiek czynności na urządzeniu oraz wtedy, gdy urządzenie pozostaje bez nadzoru lub znajduje się w zasięgu dzieci bądź osób niepełnosprawnych.
- W razie stosowanie przedłużaczy elektrycznych należy sprawdzić, czy biegną one po suchej powierzchni oraz są zabezpieczone przed wodą.
- Nie kłaść żadnych urządzeń ani materiałów na przewodzie zasilającym. Nie ciągnąć i nie podnosić urządzenia za przewód zasilający. Nie kłaść przewodu urządzenia w pobliżu źródeł ciepła i zawsze rozwijać go do końca, aby nie dopuścić do niebezpiecznego przegrzania.

#### UWAGA:

Aby zapewnić idealną wydajność urządzenia podczas zbierania kurzu, należy zawsze po zakończeniu pracy oczyścić poliesterowy filtr ⑧ (zespół silnika) oraz poliesterowy filtr ⑪ (wszystkie modele) - potrząsając nimi lub wykorzystując pędzelkiem (rys. 22-23). Okazjonalnie można filtry przemyć wodą, lecz przed ponownym założeniem należy je dobrze osuszyć.

## ZBIERANIE KURZU - OBSŁUGA

(Patrz rysunek na str. 24)

- W przypadku modeli WD 27/135/135/1 ASP nałożyć na zespół silnika poliesterowy filtr ⑧ i przykręcić pokrywę mocującą filtr (rys. 2). We wszystkich modelach należy włożyć do bębna poliesterowy filtr ⑪ do zbierania drobnego pyłu (rys. 3).
- Zamontować zespół silnika w bębnie i zablokować go zaczepami zamykającymi (rys. 4).
- Włożyć wąż do otworu zasysającego (rys. 5A); aby go wyjąć, należy przesunąć przycisk (rys. 5B) w lewą stronę.
- Włożyć uchwyt na koniec węża - w modelu WD 27/1-35/1 należy przykręcić pierścień (rys. 6A), a w modelu WD 35/1 ASP wystarczy wcisnąć (rys. 6B). Na uchwycie znajduje się przepustnica powietrza ⑲, która zamyka i reguluje przepływ powietrza (rys. 7). W zależności od zastosowania, wcisnąć do uchwytu jedną lub dwie rury (rys. 8).
- Dobrać i nałożyć akcesoria odpowiednie do danego zastosowania (rys. 9).
- Aby włączyć urządzenie, włożyć wtyczkę przewodu zasilającego do gniazdka elektrycznego i wcisnąć wyłącznik ② znajdujący się na zespole silnika. (rys. 10).
- Wraz z urządzeniem Professional WD 35/1 ASP można używać jedno urządzenie elektryczne (rys. 11):
  - w koniec węża włożyć adapter ⑱ i włożyć do gniazdka wyjściowego urządzenia elektrycznego.
  - włożyć wtyczkę Schuko urządzenia elektrycznego do gniazdka ⑥ urządzenia WD 35/1 ASP
 Aby zapewnić automatyczne działanie odkurzacza WD 35/1 ASP za pośrednictwem urządzenia elektrycznego, ustawić wyłącznik ② na pozycji (=). Urządzenie uruchomi się jednocześnie z urządzeniem elektrycznym, o ile to ostatnie posiada płytę elektroniczną. Urządzenie WD 35/1 ASP jest wyposażone w mechanizm, który pozwala na opóźnione wyłączenie.
- UWAGA: Maksymalna moc gniazda dodatkowych akcesoriów wynosi 2000W. Nie podłączać akcesoriów o wyższej mocy.

## ZBIERANIE PŁYNÓW - OBSŁUGA

(Patrz rysunek na str. 26)

- W przypadku modeli WD 27/1-35/1-35/1 ASP zdjąć z zespołu silnika poliesterowy filtr ⑧ i odkręcić pokrywę mocującą filtr. We wszystkich modelach należy wyjąć z bębna poliesterowy filtr ⑪ do zbierania drobnego pyłu (rys. 12).
- Zamontować zespół silnika w bębnie i zablokować go zaczepami zamykającymi (rys. 13).
- Włożyć wąż do otworu zasysającego (rys. 14A); aby go wyjąć, należy przesunąć przycisk (rys. 14B) w lewą stronę.
- Włożyć uchwyt na koniec węża - w modelu WD 27/1-35/1 należy przykręcić pierścień (rys. 15A), a w modelu WD 35/1 ASP wystarczy wcisnąć (rys. 15B). Na uchwycie znajduje się przepustnica powietrza ⑲ którą należy całkowicie zamknąć.
- W zależności od zastosowania, wcisnąć do uchwytu jedną lub dwie rury (rys. 16).
- Nałożyć na otwór specjalny adapter do płynów (rys. 16).
- Aby włączyć urządzenie, włożyć wtyczkę przewodu zasilającego do gniazdka elektrycznego i wcisnąć wyłącznik ② znajdujący się na zespole silnika. (rys. 17).



**Atenție:** acest simbol indică măsuri de precauție necesare pentru a evita producerea de pagube utilizatorului

- Nu utilizați acest produs în scopuri diferite de cele prezentate în acest manual.
- După ce ați deschis produsul, verificați integritatea acestuia: dacă aveți dubii, adresați-vă imediat unei persoane calificate profesional sau unui Centru de Asistență Tehnică autorizat Vortice. Nu lăsați ambalajul la îndemâna copiilor sau a persoanelor handicapate.
- Folosirea oricărui aparat electric presupune respectarea unor reguli fundamentale, de exemplu:
  - a) nu trebuie atins cu mâinile ude sau umede;
  - b) nu trebuie atins când persoana este desculță;

- c) nu trebuie să se permită copiilor să atingă și să se joace cu aparatul;
- d) persoanele cu handicap trebuie să fie controlate în timp ce folosesc aparatul.
- Când aparatul funcționează, evitați să poziționați duzele de aspirare în apropierea unor părți delicate ale corpului, de ex. ochi, gură, urechi.

### ATENȚIE:

- Nu utilizați aparatul în prezența gazelor inflamabile și nu aspirați substanțe lichide și solide explozive, inflamabile, toxice sau periculoase pentru sănătate.



**Măsuri de precauție:** acest simbol indică măsuri de precauție necesare pentru a evita defectarea produsului

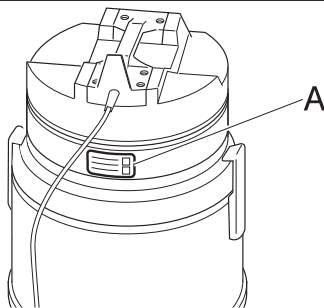
- Nu aduceți nici un fel de modificare produsului.
- Înainte de a fi utilizat, toate piesele aparatului trebuie să fie corect montate.
- Nu lăsați aparatul expus la agenți atmosferici (ploaie, soare etc.).
- Nu vă așezați și nu rezemați obiecte pe aparat
- Nu lăsați aparatul pornit în mod inutil: stingeți-l de la întrerupător când nu e utilizat.
- Nu lăsați aparatul nesupravegheat în timpul funcționării.
- ATENȚIE: În caz de scurgeri de spumă sau lichid, stingeți-l imediat.
- Dacă hotărâți să eliminați definitiv aparatul, stingeți-l de la întrerupător și deconectați-l de la rețeaua electrică.
- Înainte de a efectua orice operație de curățare sau de întreținere, deconectați aparatul de la rețeaua de alimentare cu electricitate.
- Nu utilizați solvenți și detergenți agresivi pentru a curăța aparatul.
- Nu introduceți aparatul în apă sau în alte lichide pentru a-l curăța și nu-l spălați cu jet de apă.
- Nu aspirați apă din recipiente, chiuvete, căzi etc.
- În caz de răsturnare, se recomandă să ridicați

aparatul înainte de a-l stinge.

- Asigurați-vă că flotorul (Z), care are funcția de a opri aspirarea când bidonul este plin cu lichid sau în caz de răsturnare, nu prezintă deteriorări sau blocaje care să-l împiedice să se ridice.

- Verificați periodic integritatea aparatului. În cazul unor imperfecțiuni, nu utilizați aparatul și contactați imediat un Centru de Asistență Vortice autorizat.
- În cazul unei funcționări defectuoase și/sau a unei defectări a aparatului, adresați-vă imediat unui Centru de Asistență autorizat Vortice și cereți, pentru eventualele reparații, folosirea pieselor de schimb Vortice originale.
- Dacă aparatul cade sau primește lovituri puternice, rugați să fie verificat imediat de un dealer autorizat Vortice.
- Instalația electrică la care e conectat produsul trebuie să fie conformă cu normele în vigoare.
- Aparatul Professional WD 35/1 ASP trebuie să fie racordat corect la o instalație de legare la pământ, omologată conform normelor în vigoare privind siguranța electrică. În caz că aveți dubii, solicitați un control amănunțit din partea personalului calificat profesional.
- ATENȚIE: puterea max. a prizei pentru accesorii suplimentare este de 2000 W. Nu conectați accesorii cu o putere mai mare.
- Conectați produsul la rețeaua de alimentare/priza electrică doar dacă: parametrii electrici ai rețelei corespund cu cei de pe plăcuța (fig. 1); puterea instalației/prizei este adecvată pentru puterea sa maximă. În caz contrar, adresați-vă imediat unei persoane calificate profesional.
- Controlați periodic cablul de alimentare pentru a vedea dacă s-a deteriorat, dacă s-a crăpat ori s-a învechit. Înlocuiți cablul înainte de a folosi din nou aparatul. Dacă e deteriorat cablul de alimentare, trebuie să fie înlocuit de producător sau de serviciul de asistență tehnică sau de o persoană cu o calificare similară, pentru a se evita riscurile.
- Scoateți întotdeauna ștecherul din priza de curent înainte de a efectua orice fel de intervenție asupra

1



Parametrii electrici ai rețelei trebuie să corespundă cu cei de pe plăcuța A.

aparaturii sau când acesta rămâne nesupravegheat sau la îndemâna copiilor sau a persoanelor cu handicap.

- Dacă se folosesc prelungitoare electrice, asigurați-vă că acestea se sprijină pe suprafețe uscate și protejate față de eventuale stropi de apă.
- Nu puneți instrumente sau materiale pe cablul de alimentare. Nu trageți și nu ridicați aparatul utilizând cablul de alimentare, nu-l puneți lângă surse de căldură și desfășurați-l întotdeauna în întregime

pentru a evita pericolul supraîncălzirii.

#### Notă:

Pentru a menține eficiența perfectă a aparatului când se aspiră praful, este necesar ca, după folosire, să curățați filtrul din poliester (8) (grup motor) și filtrul din poliester (toate modelele), scuturându-le sau folosind o pensulă (fig. 22-23). Ocazional, aceste filtre pot fi spălate cu apă și introduse după ce s-au uscat complet.

## ASPIRAREA PRAFULUI - MODUL DE FUNCȚIONARE

(Vezi figurile de la pag. 24)

- Pentru modelele WD 27/1-35/1-35/1 ASP introduceți pe grupul motor filtrul (8) din poliester, înșurubând capacul de fixare a filtrului (fig. 2). Pentru toate modelele este necesar să introduceți în bidon filtrul (11) din poliester, pentru capturarea pulberilor fine (fig. 3).
- Montați grupul motor în bidon, blocându-l cu închizătorile de fixare (fig. 4).
- Introduceți tubul flexibil în orificiul de aspirare (fig. 5A); pentru a-l scoate trebuie să deplasați la stânga butonul (fig. 5B).
- Introduceți piesa finală în extremitatea tubului flexibil, pentru modelele WD 27/1-35/1 înșurubând colierul (fig. 6A), pentru modelul WD 35/1 ASP aplicând-o prin presiune (fig. 6B). Pe piesa finală se află o clapetă pentru fluxul de aer (19), care închide sau reglează trecerea aerului (fig. 7). Aplicați prin presiune unu sau două tuburi rigide la extremitatea piesei finale, în funcție de utilizarea dorită (fig. 8).
- Alegeți și conectați accesoriul cel mai adecvat pentru utilizarea dorită (fig. 9).
- Pentru a porni aparatul, apăsați pe întrerupătorul (2), situat pe grupul motor, după ce ați conectat ștecherul la priza electrică (fig. 10).
- Împreună cu aparatul Professional WD 35/1 ASP se poate utiliza un utilaj electric (fig. 11):
  - la extremitatea tubului flexibil introduceți adaptorul (18), poziționându-l pe priza de evacuare a utilajului electric.
  - introduceți ștecherul Schuko al utilajului electric în priza (6) a aparatului WD 35/1 ASPPentru funcționarea automată a aspiratorului WD 35/1 ASP prin intermediul utilajului electric, apăsați întrerupătorul (2) pe poziția (=). Aparatul va porni în același timp cu utilajul electric, deoarece este dotat cu o cartelă electronică.

Aparatul WD 35/1 ASP e dotat cu un dispozitiv care permite stingerea sa cu întârziere.

- **ATENȚIE:** puterea max. a prizei pentru accesorii suplimentare este de 2000 W. Nu conectați accesorii cu o putere mai mare.

## ASPIRAREA LICHIDELOR - MODUL DE FUNCȚIONARE

(Vezi figurile de la pag. 26)

- Pentru modelele WD 27/1-35/1-35/1 ASP scoateți filtrul din poliester (8) deșurubând capacul de fixare a filtrului. Pentru toate modelele scoateți din bidon și filtrul din poliester (11), pentru capturarea pulberilor fine (fig. 12).
- Montați grupul motor în bidon, blocându-l cu închizătorile de fixare (fig. 13).
- Introduceți tubul flexibil în orificiul de aspirare (fig. 14A); pentru a-l scoate trebuie să deplasați la stânga butonul (fig. 14B).
- Introduceți piesa finală în extremitatea tubului flexibil, pentru modelele WD 27/1-35/1 înșurubând colierul (fig. 15A), pentru modelul WD 35/1 ASP aplicând-o prin presiune (fig. 15B). Pe piesa finală se află o clapetă pentru fluxul de aer (19), care trebuie să fie închisă complet.
- Aplicați prin presiune unu sau două tuburi rigide la extremitatea piesei finale, în funcție de utilizarea dorită (fig. 16).
- Poziționați pe orificiu adaptorul special pentru lichide (fig. 16).
- Pentru a porni aparatul, apăsați pe întrerupătorul (2), situat pe blocul motor, după ce ați conectat ștecherul la priza electrică (fig. 17).

## EMISII SONORE

### Seria Professional WD/1

Model	Emisii sonore Lp dB(A) 1,5m
Professional WD 27/1	76,8
Professional WD 35/1	76,8
Professional WD 35/1 ASP	73,4

## DECLARAȚIE DE CONFORMITATE CE

### STANDARD E SIGURANȚĂ ELECTRICĂ:

EN 60335-2-2 (2003)+A1 (2004).

### STANDARDE EMC:

EN 55014-1 (2000) + A1 (2001) + A2 (2002)

EN 55014-2 (1997) + A1 (2001)

EN 61000-3-2 (2000)

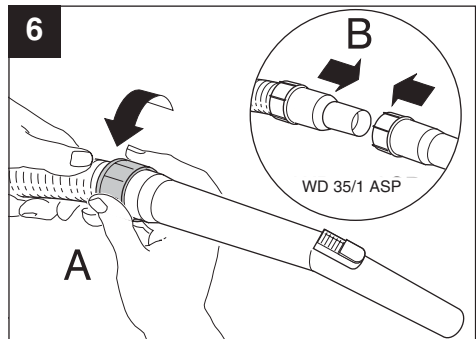
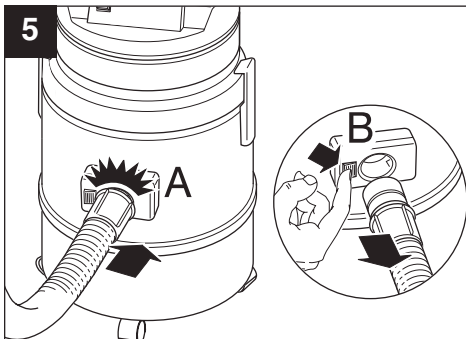
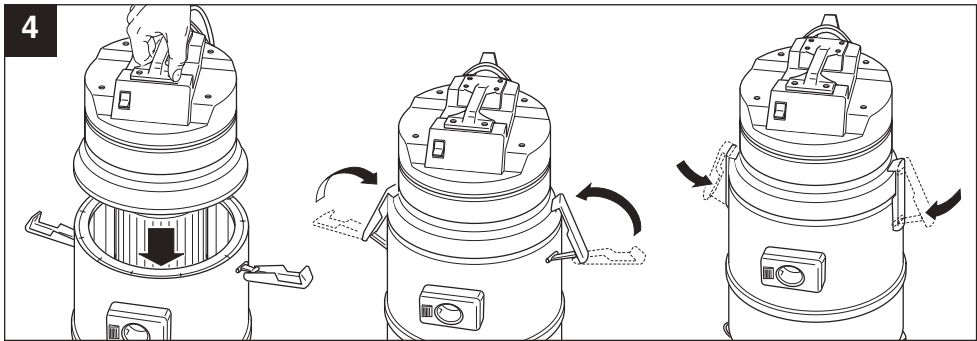
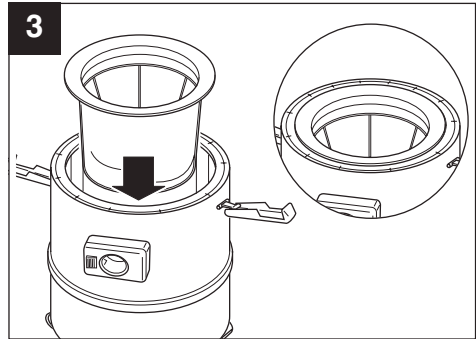
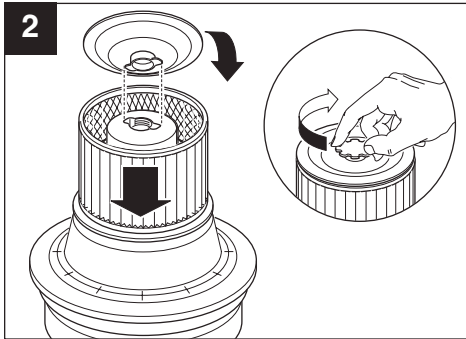
EN 61000-3-3 (1995) + A1 (2001).

# ASPIRAZIONE POLVERE - MODO DI OPERARE

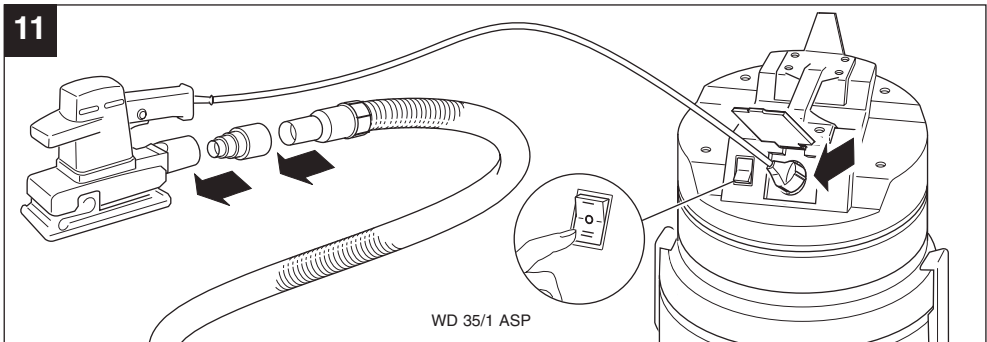
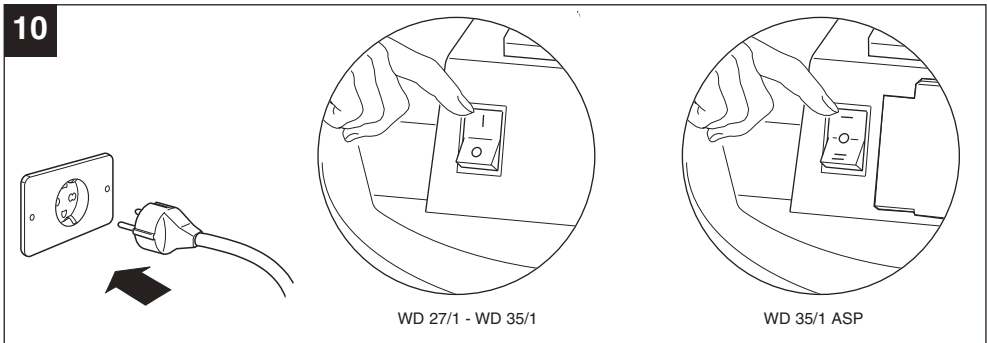
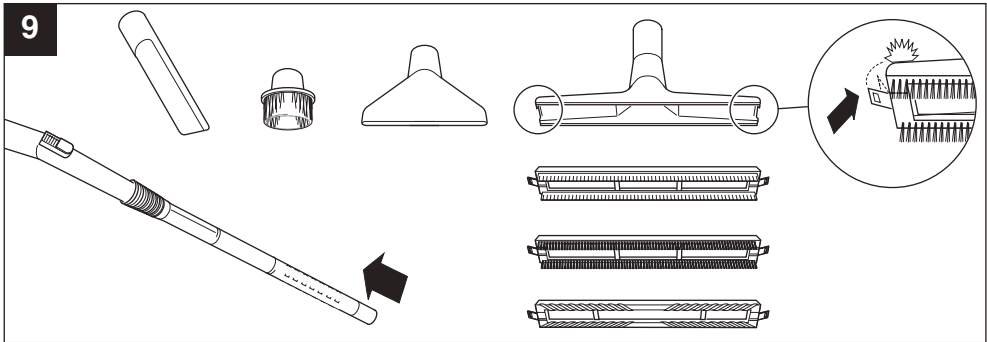
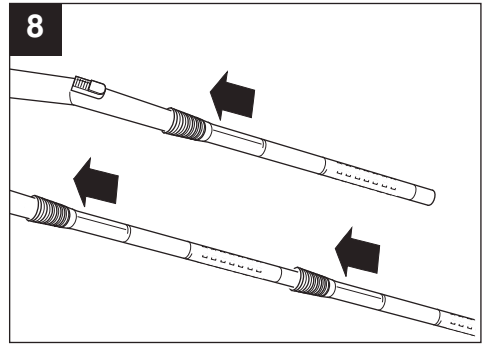
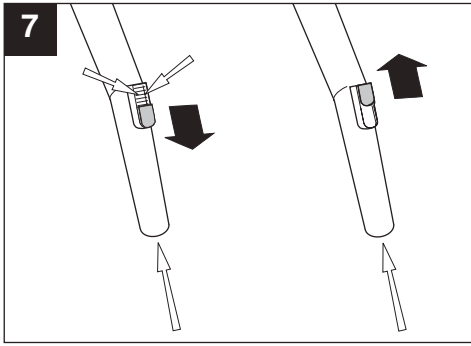
DRY VACUUMING - OPERATION  
ASPIRATION POUSSIERES - MANIERE D'OPERER  
STAUBSAUBEN - VORGANGSWEISE  
STØVSUGNING - BETJENING  
ZBIERANIE KURZU - OBSŁUGA  
ASPIRAREA PRAFULUI - MODUL DE FUNCȚIONARE

(Vedere spiegazioni a pag. 10 - IT)  
(See explanations on page 12 - EN)  
(Voir explications page 14 - FR)  
(Siehe Erklärungen S. 16 - DE)

(Se forklaringer på side 18 - DA)  
(Patrz wyjaśnienia na str. 20 - PL)  
(Vezi explicații le la pag. 22 - RO)







## ASPIRAZIONE LIQUIDI - MODO DI OPERARE

WET VACUUMING - OPERATION

ASPIRATION LIQUIDES - MANIERE D'OPERER

NASSSAUGEN - VORGANGSWEISE

OPSUGNING AF VÆSKER - BETJENING

ZBIERANIE PŁYNÓW - OBSŁUGA

ASPIRAREA LICHIDELOR - MODUL DE FUNCȚIONARE

(Vedere spiegazioni a pag. 10 - IT)

(See explanations on page 12 - EN)

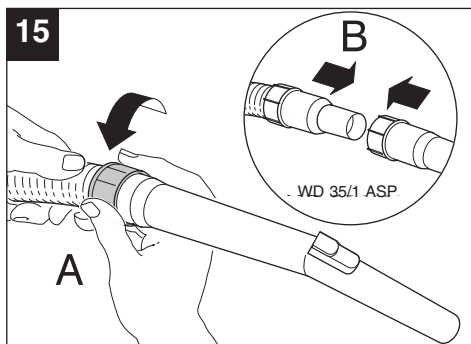
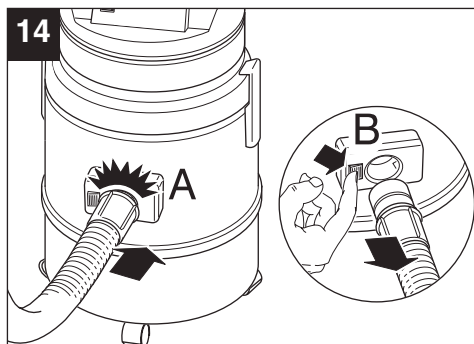
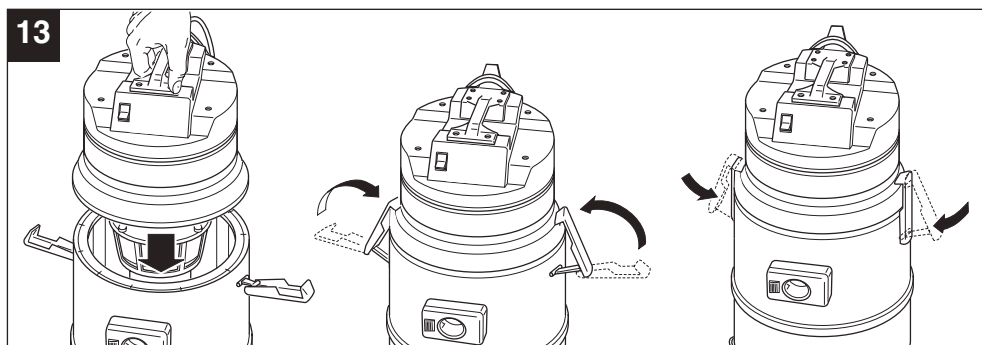
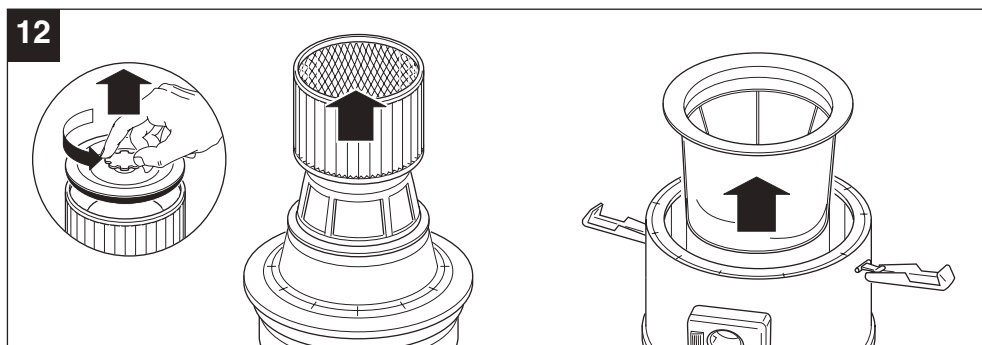
(Voir explications page 14 - FR)

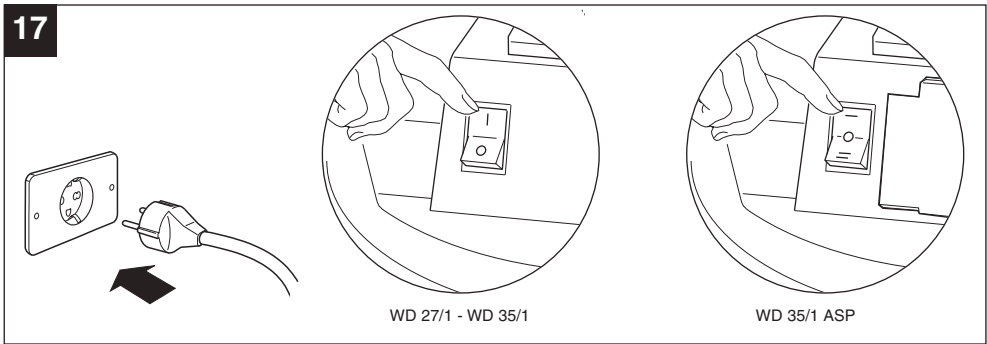
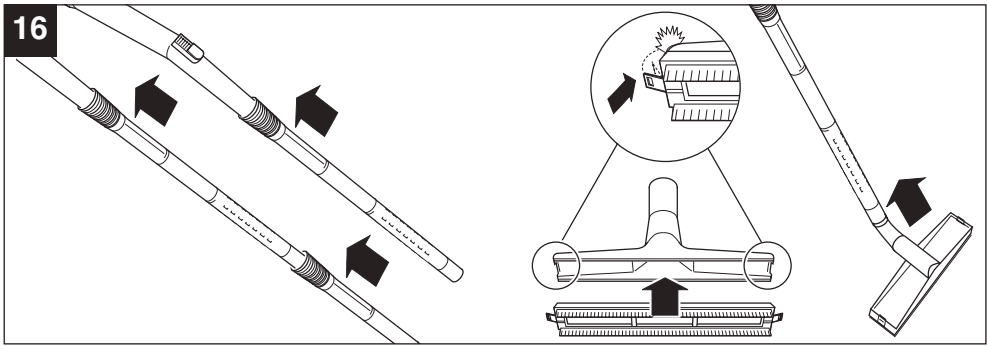
(Siehe Erklärungen S. 16 - DE)

(Se forklaringer på side 18 - DA)

(Pacz wyjaśnienia na str. 20 - PL)

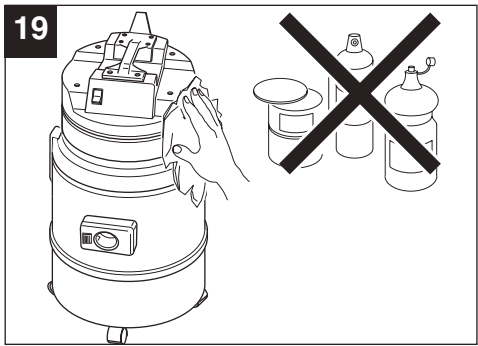
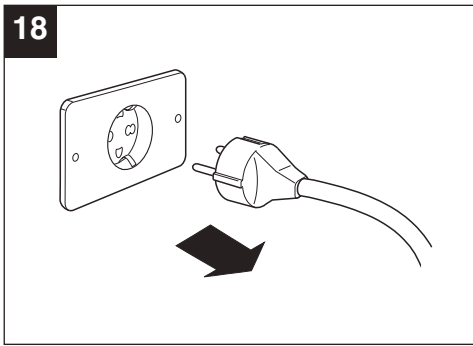
(Vezi explicațiile la pag 22 - RO)



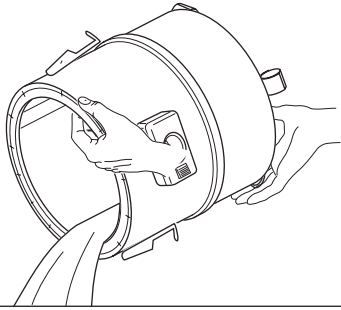


**MANUTENZIONE - PULIZIA**

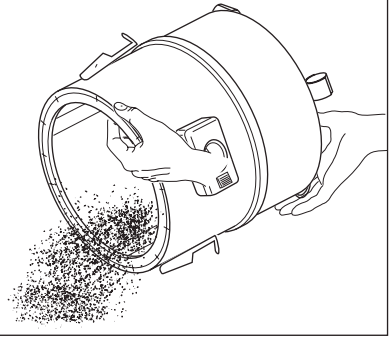
**MAINTENANCE - CLEANING**  
**ENTRETIEN - NETTOYAGE**  
**WARTUNG - REINIGUNG**  
**VEDLIGEHOJDELSE - RENGØRING**  
**KONSERWACJA - CZYSZCZENIE**  
**ÎNȚREȚINERE - CURĂȚARE**



20



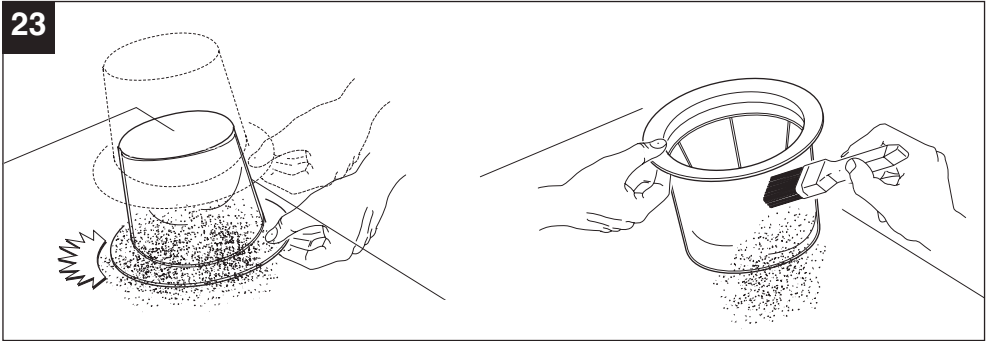
21



22



23



# INFORMAZIONE IMPORTANTE PER L'UTENTE

## IMPORTANT USER INFORMATION INFORMATION IMPORTANTE POUR L'UTILISATEUR WICHTIGE INFORMATION FÜR DEN BENUTZER VIGTIGE OPLYSNINGER TIL BRUGEREN WAŻNE INFORMACJE DLA UŻYTKOWNIKA INFORMAȚII IMPORTANTE PENTRU UTILIZATOR

IT

**IN ALCUNI PAESI DELL'UNIONE EUROPEA QUESTO PRODOTTO NON RICADE NEL CAMPO DI APPLICAZIONE DELLA LEGGE NAZIONALE DI RECEPIMENTO DELLA DIRETTIVA RAEE E QUINDI NON È IN ESSI VIGENTE ALCUN OBBLIGO DI RACCOLTA DIFFERENZIATA A FINE VITA.**

### Attenzione

Questo prodotto è conforme alla Direttiva EU 2002/96/EC.

Il simbolo del cestino barrato riportato sull'apparecchio indica che il prodotto, alla fine della propria vita utile, dovendo essere trattato separatamente dai rifiuti domestici, deve essere conferito in un centro di raccolta differenziata per apparecchiature elettriche ed elettroniche oppure riconsegnato al rivenditore al momento dell'acquisto di una nuova apparecchiatura equivalente.

L'utente è responsabile del conferimento dell'apparecchio a fine vita alle appropriate strutture di raccolta, pena le sanzioni previste dalla vigente legislazione sui rifiuti.

L'adeguata raccolta differenziata per l'avvio successivo dell'apparecchio dismesso al riciclaggio, al trattamento e allo smaltimento ambientalmente compatibile contribuisce ad evitare possibili effetti negativi sull'ambiente e sulla salute e favorisce il riciclo dei materiali di cui è composto il prodotto.

Per informazioni più dettagliate inerenti i sistemi di raccolta disponibili, rivolgersi al servizio locale di smaltimento rifiuti, o al negozio in cui è stato effettuato l'acquisto.

I produttori e gli importatori ottemperano alla loro responsabilità per il riciclaggio, il trattamento e lo smaltimento ambientalmente compatibile sia direttamente sia partecipando ad un sistema collettivo.



EN

**IN CERTAIN EUROPEAN UNION COUNTRIES THIS PRODUCT DOES NOT FALL WITHIN THE REQUIREMENTS OF THE NATIONAL LAWS IMPLEMENTING THE WEEE DIRECTIVE, AND IN THESE COUNTRIES THE PRODUCT IS NOT SUBJECT TO SEPARATE DISPOSAL OPERATIONS AT THE END OF ITS WORKING LIFE.**

### Important

This product conforms to EU Directive 2002/96/EC.

This appliance bears the symbol of the barred waste bin. This indicates that, at the end of its useful life, it must not be disposed of as domestic waste, but must be taken to a collection centre for waste electrical and electronic equipment, or returned to a retailer on purchase of a replacement.



It is the user's responsibility to dispose of this appliance through the appropriate channels at the end of its useful life. Failure to do so may incur the penalties established by laws governing waste disposal.

Proper differential collection, and the subsequent recycling, processing and environmentally compatible disposal of waste equipment avoids unnecessary damage to the environment and possible related health risks, and also promotes recycling of the materials used in the appliance.

For further information on waste collection and disposal, contact your local waste disposal service, or the shop from which you purchased the appliance.

Manufacturers and importers fulfil their responsibilities for recycling, processing and environmentally compatible disposal either directly or by participating in collective systems.

**DANS CERTAINS PAYS DE L'UNION EUROPÉENNE, CE PRODUIT NE FAIT PAS PARTIE DU DOMAINE D'APPLICATION DE LA LOI NATIONALE D'ASSIMILATION DE LA DIRECTIVE DEEE ET PAR CONSÉQUENT, IL N'Y EXISTE AUCUNE OBLIGATION DE COLLECTE DIFFÉRENCIÉE À LA FIN DE SA DURÉE DE VIE.**

#### Attention

Ce produit est conforme à la directive EU 2002/96/EC.

Le symbole représentant une poubelle barrée présent sur l'appareil indique qu'à la fin de son cycle de vie, il devra être traité séparément des déchets domestiques.

Il devra donc être confié à un centre de collecte sélective pour appareils électriques et électroniques ou rapporté au revendeur lors de l'achat d'un nouvel appareil.

L'utilisateur est responsable de la remise de l'appareil usagé aux structures de collecte compétentes sous peine des sanctions prévues par la législation sur l'élimination des déchets.

La collecte sélective réalisée avant le recyclage, le traitement et l'élimination compatible avec l'environnement de l'appareil usagé contribue à éviter les nuisances pour l'environnement et pour la santé et favorise le recyclage des matériaux qui composent le produit.

Pour de plus amples informations concernant les systèmes de collecte existants, adressez-vous au service local d'élimination des déchets ou au magasin qui vous a vendu l'appareil.

Les fabricants et les importateurs optent pour leur responsabilité en matière de recyclage, de traitement et d'élimination des déchets compatible avec l'environnement directement ou par l'intermédiaire d'un système collectif.



**IN EINIGEN EU-LÄNDERN GELTEN FÜR DIESES PRODUKT NICHT DIE VORGABEN DER EUROPÄISCHEN RICHTLINIE ÜBER ELEKTRO- UND ELEKTRONIK-ALTGERÄTE (WEEE-RICHTLINIE) UND DEMNACH BESTEHT IN DIESEN LÄNDERN AUCH KEINE PFLICHT FÜR DIE MüLLTRENNUNG BEI DER ENTSORGUNG DES GERÄTES.**

#### Achtung

Dieses Gerät entspricht der EG-Richtlinie 2002/96/EG.

Das Symbol mit der durchgestrichenen Abfalltonne am Gerät bedeutet, dass das Gerät nach seiner Aussonderung nicht im Haushaltsmüll entsorgt werden darf, sondern an einer Sammelstelle für Elektro- und Elektronikgeräte oder beim Kauf eines gleichwertigen Neugerätes beim Händler abzugeben ist.

Der Benutzer hat Sorge zu tragen, dass das Gerät nach seiner Aussonderung an einer geeigneten Sammelstelle abgegeben wird. Ein Nichtbeachten dieser Vorschrift ist gemäß der geltenden Abfallordnung strafbar.

Das geeignete Sortieren von Abfall und nachfolgende Recyceln des aussortierten Gerätes zur umweltverträglichen Entsorgung trägt zum Schutz von Umwelt und Gesundheit bei und dient der Wiederverwendung der recyclingfähigen Materialien, aus denen das Gerät besteht.

Für detailliertere Informationen bezüglich der verfügbaren Sammelsysteme wenden Sie sich an Ihre örtliche Behörde oder an den Händler, bei dem Sie das Gerät gekauft haben.

Die Hersteller und Importeure kommen ihrer Verpflichtung zum umweltfreundlichen Recycling, Verarbeiten und Entsorgen sowohl direkt als auch durch Teilnahme an einem Kollektivsystem nach.



I NOGLE LANDE I EUROPAUNIONEN FALDER DETTE PRODUKT IKKE INDEN FOR RAMMERNE AF DEN NATIONALE LOV DER APPLIKERER DIREKTIV RAEE, OG DET ER DERFOR IKKE OBLIGATORISK AT BORTSKAFFE DETTE PRODUKT PÅ EN GENBRUGSSTATION.

#### Advarsel

Dette produkt er i overensstemmelse med direktiv 2002/96/EF.

Symbolet på apparatet med affaldsspanden overstreget med et kryds angiver, at produktet ikke må behandles sammen med almindeligt husholdningsaffald, og når det ikke mere skal anvendes, skal det afleveres på en særlig affaldsstation bereget for elektrisk og elektronisk apparatur, eller det skal indleveres til forhandleren i forbindelse med køb af nyt tilsvarende udstyr.



Brugeren er ansvarlig for afleveringen af det kasserede apparat til et dertil beregnet indsamlingssted, i modsat fald kan han straffes i henhold til gældende lov om affald.

En passende affaldssortering med henblik på efterfølgende genbrug, behandling og miljømæssig forsvarlig bortskaffelse af apparatet medvirker til at undgå eventuelle negative påvirkninger af miljøet og folkesundheden og sørger for genbrug af de materialer, produktet består af.

For yderligere og mere detaljerede oplysninger vedrørende tilgængelige indsamlingssystemer kontaktes kommunens afdeling for affaldshåndtering eller den forretning, hvor apparatet oprindeligt blev købt.

Producenter og importører kan leve op til deres ansvar i forbindelse med genbrug, behandling og miljømæssig forsvarlig bortskaffelse dels direkte dels ved at deltage i en kollektiv ordning.

W NIEKTÓRYCH KRAJACH UNII EUROPEJSKIEJ, NINIEJSZY PRODUKT NIE WCHODZI W ZAKRES OBJĘTY POSTANOWIENIAMI USTAWODAWSTWA KRAJOWEGO WPROWADZAJĄCEGO DYREKTYWĘ WEEE (W SPRAWIE ZUŻYTEGO SPRZĘTU ELEKTROTECHNICZNEGO I ELEKTRONICZNEGO) I, W ZWIĄZKU Z TYM, NIE PODLEGA OBOWIĄZKOWI ZBIÓRKI SELEKTYWNEJ PO ZAKOŃCZENIU CYKLU ŻYCIA.

#### Uwaga

Niniejszy produkt jest zgodny z Dyrektywą 2002/96/WE.

Symbol skreślonego kosza umieszczony na urządzeniu oznacza, że po zakończeniu eksploatacji produktu, należy go zutylizować oddzielnie od śmieci domowych.

Powinien on zostać oddany do specjalistycznego punktu skupu odpadów zajmującego się urządzeniami elektrycznymi i elektronicznymi lub oddany do sprzedawcy podczas nabywania nowego, ekwiwalentnego urządzenia.



Użytkownik jest odpowiedzialny za oddanie urządzenia po zakończeniu jego eksploatacji do odpowiedniego punktu skupu pod rygorem kar przewidzianych w przepisach prawa dotyczących utylizacji odpadów.

Właściwa segregacja odpadów polegająca na prawidłowym demontażu oraz recyklingu urządzenia, przerobieniu go na surowce wtórne lub utylizacji w sposób przyjazny dla środowiska pozwala na uniknięcie ewentualnych negatywnych skutków w środowisku oraz na zdrowiu, a także sprzyja ponownemu wykorzystaniu surowców, z których urządzenie zostało zbudowane.

W celu uzyskania szczegółowych informacji dotyczących segregowania odpadów, należy zwrócić się do lokalnego zakładu utylizacji odpadów lub do sprzedawcy, u którego urządzenie zostało nabyte.

Producenci oraz importerzy przestrzegają nałożonych na nich obowiązków w zakresie recyklingu, utylizacji oraz usuwania odpadów w sposób przyjazny dla środowiska zarówno bezpośrednio jak i poprzez uczestnictwo w ogólnym systemie.

**ÎN UNELE ȚĂRI DIN UNIUNEA EUROPEANĂ  
ACEST PRODUS NU INTRĂ ÎN DOMENIUL DE  
APLICARE AL LEGII NAȚIONALE DE RECEPTARE  
A DIRECTIVEI DEEE ȘI, PRIN URMARE, ÎN  
ACESTEA NU E ÎN VIGOARE OBLIGAȚIA DE  
RECICLARE LA TERMINAREA DURATEI DE VIAȚĂ.**

**Atenție**

Acest produs e conform cu Directiva  
EU2002/96/EC.

Simbolul pubelei barate de pe aparat indică  
faptul că produsul, la terminarea vieții utile,  
trebuie să fie tratat în mod separat față de  
deșeurile menajere și trebuie predat la un  
centru de colectare pentru reciclarea aparatelor  
electrice și electronice sau trebuie predat vânzătorului  
când se cumpără un aparat nou echivalent.



Utilizatorul e responsabil de predarea aparatului, la  
terminarea duratei de viață utilă, către structurile  
corespunzătoare de colectare, sub pedeapsa  
sanțiunilor prevăzute de legislația în vigoare privind  
deșeurile.

Colectarea diferențiată corespunzătoare, pentru  
trimiterea ulterioară a aparatului casat spre a fi reciclat,

tratat și eliminat în mod compatibil cu mediul  
înconjurător, contribuie la evitarea posibilelor  
efecte negative asupra mediului și asupra sănătății  
persoanelor și favorizează reciclarea materialelor din  
care e fabricat produsul.

Pentru informații mai detaliate privind  
sistemele de colectare disponibile, adresați-vă  
serviciului local de eliminare a deșeurilor sau  
magazinului în care a fost cumpărat produsul.

Producătorii și importatorii își îndeplinesc obligațiile  
privind reciclarea, tratarea și eliminarea în mod  
compatibil cu mediul înconjurător fie direct, fie prin  
participarea la un sistem colectiv.



Vortice Elettrosociali S.p.A. si riserva il diritto di apportare tutte le varianti migliorative ai prodotti in corso di vendita.  
Vortice Elettrosociali S.p.A. reserves the right to make improvements to products at any time and without prior notice.  
La société Vortice Elettrosociali S.p.A. se réserve le droit d'apporter toutes les variations afin d'améliorer ses produits en cours de commercialisation.  
Die Firma Vortice Elettrosociali S.p.A. behält sich vor, alle eventuellen Verbesserungsänderungen an den Produkten des Verkaufsangebots vorzunehmen.  
Vortice Elettrosociali S.p.A. se reserva el derecho de incorporar todas las mejoras necesarias a los productos en fase de venta.  
Vortice Elettrosociali S.p.A. 股份有限公司 保留在产品销售期间进行产品改良的权利。

VORTICE ELETTROSOCIALI S.p.A.  
Strada Cerca, 2 - frazione di Zoate  
20067 TRIBIANO (MI)  
Tel. +39 02-90.69.91  
ITALIA  
vortice.com  
postvendita@vortice-italy.com

VORTICE LIMITED  
Beeches House - Eastern Avenue  
Burton on Trent  
DE13 0BB  
Tel. +44 1283-492949  
UNITED KINGDOM  
vortice.ltd.uk  
sales@vortice.ltd.uk

VORTICE LATAM S.A.  
3er Piso, Oficina 9-B, Edificio  
Meridiano  
Guachipelín, Escazú, San José  
PO Box 10-1251  
Tel +506 2201 6242;  
COSTA RICA  
vortice-latam.com  
info@vortice-latam.com

VORTICE VENTILATION SYSTEM (CHANGZHOU) CO., LTD  
Building 19, No.388 West Huanghe Road, Xinbei District,  
Changzhou, Jiangsu Province CAP:213000  
CHINA  
vortice-china.com  
vortice@vortice-china.com





**A**

**TAGLIANDO INTERVENTO IN GARANZIA  
CERTIFICATE OF WORK PERFORMED UNDER GUARANTEE  
COUPON INTERVENTION SOUS GARANTIE**

**DATA INTERVENTO**  
DATE OF WORK - DATE INTERVENTION

**TIMBRO CENTRO ASSISTENZA**  
STAMP OF TECHNICAL ASSISTANCE CENTRE - CACHET SERVICE APRES-VENTE

**B**

**TAGLIANDO INTERVENTO IN GARANZIA  
CERTIFICATE OF WORK PERFORMED UNDER GUARANTEE  
COUPON INTERVENTION SOUS GARANTIE**

**DATA INTERVENTO**  
DATE OF WORK - DATE INTERVENTION

**TIMBRO CENTRO ASSISTENZA**  
STAMP OF TECHNICAL ASSISTANCE CENTRE - CACHET SERVICE APRES-VENTE

**C**

**TAGLIANDO INTERVENTO IN GARANZIA  
CERTIFICATE OF WORK PERFORMED UNDER GUARANTEE  
COUPON INTERVENTION SOUS GARANTIE**

**DATA INTERVENTO**  
DATE OF WORK - DATE INTERVENTION

**TIMBRO CENTRO ASSISTENZA**  
STAMP OF TECHNICAL ASSISTANCE CENTRE - CACHET SERVICE APRES-VENTE

**D**

**TAGLIANDO INTERVENTO IN GARANZIA  
CERTIFICATE OF WORK PERFORMED UNDER GUARANTEE  
COUPON INTERVENTION SOUS GARANTIE**

**DATA INTERVENTO**  
DATE OF WORK - DATE INTERVENTION

**TIMBRO CENTRO ASSISTENZA**  
STAMP OF TECHNICAL ASSISTANCE CENTRE - CACHET SERVICE APRES-VENTE

## ITALIA CONDIZIONI DI GARANZIA

VORTICE ELETTROSOCIALI SPA garantisce i suoi prodotti per **2 anni** dalla data dell'acquisto, che deve essere comprovata da idoneo documento fiscale (scontrino o fattura), rilasciato dal venditore. Nel suddetto periodo di garanzia VORTICE ELETTROSOCIALI SPA si impegna, dopo aver effettuato le opportune valutazioni tecniche, a riparare o a sostituire gratuitamente le parti dell'apparecchio che risultassero affette da difetti di fabbricazione. La presente garanzia, da attivare nei modi e nei termini di seguito indicati, lascia impregiudicati i diritti derivanti al consumatore dalla applicazione del D. lgs. 24/2002. Tali diritti, conformemente alla legge, potranno essere fatti valere esclusivamente nei confronti del proprio venditore.

La presente garanzia è valida su tutto il territorio italiano.

### Modalità e condizioni di attivazione della garanzia

Gli interventi in garanzia (riparazioni o sostituzioni del prodotto ovvero delle parti difettose) saranno eseguiti presso uno dei Centri di Assistenza Tecnica autorizzati da VORTICE ELETTROSOCIALI SPA, il cui indirizzo è disponibile sull'elenco telefonico alfabetico o contattando il **numero verde 800.555.777**.

La prestazione eseguita in garanzia non prolunga il periodo della garanzia. Pertanto, incasso di sostituzione del prodotto o di un suo componente, sul bene o sul singolo componente fornito in sostituzione non decorre un nuovo periodo di garanzia ma si deve tener conto della data di acquisto del prodotto originario.

## UK AND IRELAND CONDITIONS OF WARRANTY

This guarantee is offered as an extra benefit and does not affect your legal rights. All electrical appliances produced by

VORTICE ELETTROSOCIALI SPA are guaranteed by the Company for **2 years** against faulty material or workmanship. If any part is found to be defective in this way within the first twentyfour months from the date of purchase or hire purchase agreement, we, or our authorised service agents, will replace or at our option repair that part without any charge for materials or labour or transportation, provided that the appliance has been used only in accordance with the instructions provided with each appliance and has been not connected to an unsuitable electricity supply, or subjected to misuse, neglect or damage or modified or repaired by any person not authorised by us. The correct electricity supply voltage is shown on the rating plate attached to the appliance. This guarantee is normally available only to the original purchaser of the appliance, but the Company will consider written applications for transfer. Should any defect arise in any Vortice product and a claim under guarantee become necessary, the appliance should be carefully packed and returned to your approved Vortice stockist. This portion of the guarantee should be attached to the appliance.

### ITALIA

Spedire la garanzia in busta chiusa a:  
Vortice Elettrosociali S.p.A.  
Strada Cerca 2  
Frazione di Zoate  
20067 Tribiano Milano.

Autorizzo VORTICE ELETTROSOCIALI SPA ad inserire i miei dati nelle sue liste e a comunicarli a terzi per l'invio di materiale pubblicitario ed informativo. In ogni momento, a norma dell'art. 13 legge 675/96, potrò avere accesso ai miei dati, chiederne la modifica o la cancellazione oppure oppormi al loro utilizzo scrivendo a:

**Vortice Elettrosociali S.p.A.  
Responsabile  
trattamento dati  
- Strada Cerca, 2  
- Frazione di Zoate -  
20067 Tribiano (MI).**

Non autorizzo  
(barrare se interessa)

### UK-IRELAND

Send the guarantee in sealed envelope to:  
Vortice Limited  
Beeches House  
Eastern Avenue  
Burton on Trent  
DE13 0BB United Kingdom

I authorize VORTICE LTD. to include my personal details within their database, which they use, via a third party for the despatch of advertising material, at any time, in accordance with the regulations in force within my country. I can have access to my details and can request changes, or prohibit the usage of my details. This will be done by addressing my request directly to:

**Vortice Limited  
Beeches House  
Eastern Avenue  
Burton on Trent  
DE13 0BB United  
Kingdom.**

I do not authorize  
(please tick if required)

### OTHER COUNTRIES

Please send the guarantee to the retailer's address in the country where the appliance has been purchased.

I authorize VORTICE ELETTROSOCIALI SPA and its local distributors to include my personal details within their database and they can use it through a third party for the despatch of advertising material. At any time, in accordance with the regulations in force within my country. I can have access to details and can ask to make changes, or prohibit the usage of my details. This will be done by addressing my request directly to the headquarters of the local distributor where the appliance has been bought.

I do not authorize  
(please tick if required)



# 1 GARANZIA - GUARANTEE - GARANTIE

## DA CONSERVARE

TO BE RETAINED  
A CONSERVER



**DATA ACQUISTO**  
Purchase date - Date d'achat

Per poter usufruire della garanzia il cliente deve compilare e rispedire a VORTICE ELETTROSOCIALI SPA, entro 8 giorni dall'acquisto, la "Parte 2" del tagliando di garanzia, all'indirizzo e con le modalità in tale parte riportate.  
La "Parte 1" del tagliando di garanzia deve essere conservata e presentata, unitamente al documento fiscale (scontrino o fattura) rilasciato dal venditore al momento dell'acquisto, al Centro di Assistenza autorizzato di VORTICE ELETTROSOCIALI SPA, che dovrà eseguire l'intervento in garanzia.

This warranty must be attached to the appliance should it need to be returned for servicing.  
N.B. Guarantee is only valid if all details are completed correctly.

ATTENTION: pour bénéficier de la garantie, le présent certificat doit obligatoirement accompagner l'appareil présumé défectueux. Le certificat doit porter le cachet du revendeur et la date d'achat.  
A défaut, la garantie sera comptée à partir de la date de sortie d'usine.

### Esclusioni

La presente garanzia non copre:

- Le rotture provocate dal trasporto.
- difetti o guasti derivanti da uso non corretto o improprio da parte del cliente.
- difetti derivanti dal mancato rispetto delle avvertenze e condizioni d'uso indicate nel libretto di istruzioni ed uso allegato al prodotto.
- difetti derivanti da non corretta installazione ovvero da una installazione effettuata senza rispettare quanto previsto nel relativo capitolo del libretto di istruzioni ed uso.
- guasti derivanti da un errato allacciamento alla rete di alimentazione elettrica o per tensione di alimentazione diversa da quella prevista per l'apparecchio, ovvero diversa dal limite stabilito dalle norme CEI (+/- 10% del valore nominale).

La presente garanzia non copre, inoltre, gli eventuali difetti derivanti da una cattiva manutenzione ovvero da interventi effettuati da personale non qualificato o da terzi non autorizzati.

### TIMBRO RIVENDITORE

stamp of supplier  
cacher du vendeur

CONF.  
-----  
COLL.

**DATA SPEDIZIONE**  
Mailing date - Date d'expédition

# 2 GARANZIA - GUARANTEE - GARANTIE

## DA SPEDIRE (entro 8 giorni dall'acquisto)

TO SEND (within 8 days from date of purchase)  
A RETOURNER (dans les 8 jours après l'achat)

TIMBRO RIVENDITORE  
stamp of supplier  
cacher du vendeur



**DATA ACQUISTO**  
Purchase date - Date d'achat

### DATI UTENTE / CUSTOMER DATA / COORDONNÉES DE L'UTILISATEUR

nome / name / nom \_\_\_\_\_  
cognome / surname / prenom \_\_\_\_\_  
via / street / rue \_\_\_\_\_  
cap / post code / code postal \_\_\_\_\_  
città / town \_\_\_\_\_

Dichiaro di aver preso atto delle condizioni di garanzia specificate sul certificato in mio possesso e autorizzo la gestione dei miei dati personali (v. retro).

I have read and understood the terms and conditions of this guarantee and I authorize the processing of my personal details (see overleaf).  
Suivant les conditions de garantie définies par le certificat en ma possession j'autorise l'utilisation de mes coordonnées (voir au verso).

Firma / Signature / Signature \_\_\_\_\_

### DATA SPEDIZIONE

Mailing date - Date d'expédition