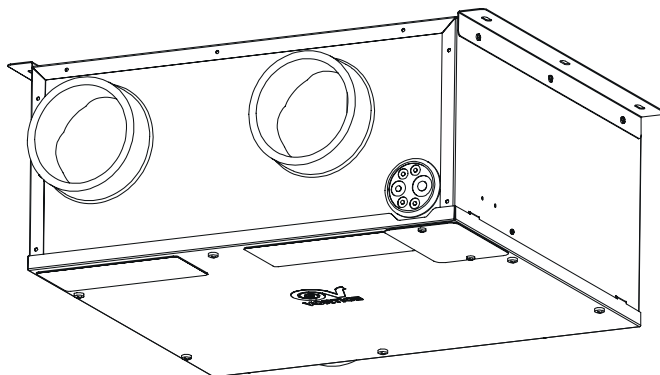


Libretto istruzioni
Instruction booklet
Notice d'emploi et d'entretien
Betriebsanleitung
Manual de instrucciones



VORT INVISIBLE MINI
VORT INVISIBLE MINI EVO
VORT INVISIBLE MINI TOP



Prima di usare il prodotto leggere attentamente le istruzioni contenute nel presente libretto. Vortice non potrà essere ritenuta responsabile per eventuali danni a persone o cose causati dal mancato rispetto delle indicazioni di seguito elencate, la cui osservanza assicurerà invece la durata e l'affidabilità, elettrica e meccanica, dell'apparecchio. Conservare sempre questo libretto istruzioni.

Indice	IT
Descrizione ed impiego	4
Sicurezza	4
Posizionamento	6
Installazione	7
Collegamenti elettrici	9
Funzionamento tramite display	13
Manutenzione e pulizia	26
Smaltimento	28

Read the instructions contained in this booklet carefully before using the appliance. Vortice cannot assume any responsibility for damage to property or personal injury resulting from failure to abide by the instructions given in this booklet. Following these instructions will ensure a long service life and overall electrical and mechanical reliability. Keep this instruction booklet in a safe place.

Index	EN
Description and use	29
Safety	29
Positioning	31
Installation	32
Wiring diagrams	34
Operation with display	38
Maintenance and cleaning	51
Disposal	53

Avant d'utiliser le produit, lire attentivement les instructions contenues dans cette notice. La société Vortice ne pourra être tenue pour responsable des dommages éventuels causés aux personnes ou aux choses par suite du non-respect des instructions ci-dessous. Le respect de toutes les indications reportées dans ce livret garantira une longue durée de vie ainsi que la fiabilité électrique et mécanique de l'appareil. Conserver toujours ce livret d'instructions.

Index	FR
Description et utilisation	54
Sécurité	54
Positionner l'appareil	56
Installation	57
Schémas de raccordement	59
Fonctionnement grâce à l'écran	63
Entretien et nettoyage	76
élimination	78

Vor Installation und Anschluss dieses Produkts müssen die vorliegenden Anleitungen aufmerksam durchgelesen werden. Vortice kann nicht für Personen- oder Sachschäden zur Verantwortung gezogen werden, die auf eine Nichtbeachtung der Hinweise in dieser Betriebsanleitung zurückzuführen sind. Befolgen Sie alle Anweisungen, um eine lange Lebensdauer sowie die elektrische und mechanische Zuverlässigkeit des Geräts zu gewährleisten. Diese Betriebsanleitung ist gut aufzubewahren.

Inhaltsverzeichnis DE

- Beschreibung und Gebrauch79
- Sicherheit79
- Positionierung der Einheit81
- Installieren82
- Schaltpläne84
- Bedienung über Display88
- Wartung und Reinigung101
- Entsorgung103

Antes de utilizar el producto, hay que leer atentamente las instrucciones de este folleto. Vortice no es responsable de los eventuales daños ocasionados a personas o cosas como resultado del incumplimiento de las indicaciones de este manual, las cuales garantizan la durabilidad y fiabilidad eléctrica y mecánica del aparato. Conservar este manual de instrucciones.

Indice ES

- Descripción y uso104
- Seguridad104
- Posicionamiento del dispositivo106
- Instalación107
- Esquemas de conexión109
- Funcionamiento desde pantalla113
- Mantenimiento y limpieza126
- Eliminación127

Descrizione

VORT INVISIBLE MINI è un recuperatore di calore residenziale a 3 velocità + bypass (meccanico nei casi dei modelli EVO e TOP) + sensori di umidità (modello TOP). L'unità è progettata per estrarre in modo continuo aria viziata dalle stanze tramite un sistema di tubazioni fisse e griglie. Il calore è recuperato dall'aria aspirata dalla stanza mediante uno scambiatore di calore ad alte prestazioni che lo trasferisce all'aria fresca in entrata. La portata della ventilazione può aumentare fino alla modalità "Max", per esempio qualora ci fosse una elevata quantità di umidità nella stanza. L'aria estratta è scaricata all'esterno tramite un singolo condotto a una griglia. Il telaio è costruito in acciaio zincato, verniciato. I lati interni dell'alloggiamento sono costruiti in polipropilene espanso.

Il recuperatore è anche dotato di un sistema di avviso per la manutenzione dei filtri. (per info guardare paragrafo PULIZIA DEL FILTRO.)

Sicurezza



Attenzione:

questo simbolo indica che è necessario prendere precauzioni per evitare danni all'utente

- Seguire le istruzioni di sicurezza, per evitare danni all'utente.
- Non utilizzare l'apparecchio per una funzione differente da quella esposta in questo libretto.
- Dopo aver tolto il prodotto dal suo imballo, assicurarsi della sua integrità: nel dubbio rivolgersi a persona professionalmente qualificata o ad un Centro Assistenza Tecnica autorizzato Vortice.
- Non lasciare parti dell'imballo alla portata di bambini o persone diversamente abili..
- L'uso di qualsiasi apparecchio elettrico comporta l'osservanza di alcune regole fondamentali, tra le quali: non toccarlo con mani bagnate o umide; non toccarlo a piedi nudi.
- Non utilizzare l'apparecchio in presenza di sostanze o vapori infiammabili come alcool, insetticidi, benzina, ecc.
- Riporre l'apparecchio lontano da bambini e da persona diversamente abile, nel momento in cui si decide di scollegarlo dalla rete elettrica e di non utilizzarlo più.
- **Questo apparecchio può essere utilizzato da bambini di età non inferiore a 8 anni e da persone con ridotte capacità fisiche, sensoriali o mentali, o prive di esperienza o della necessaria conoscenza, purché sotto sorveglianza oppure dopo che le stesse abbiano ricevuto istruzioni relative all'uso sicuro dell'apparecchio e alla comprensione dei pericoli ad esso inerenti.**
- I bambini non devono giocare con l'apparecchio.



Avvertenza:

questo simbolo indica che è necessario prendere precauzioni per evitare danni al prodotto

- Non apportare modifiche di alcun genere all'apparecchio.
- Le istruzioni per la manutenzione devono essere seguite per prevenire danni e/o usura eccessiva dell'apparecchio.
- Non lasciare l'apparecchio esposto ad agenti atmosferici (pioggia, sole, ecc.).
- Non appoggiare oggetti sull'apparecchio.
- Verificare periodicamente l'integrità dell'apparecchio. In caso di imperfezioni, non utilizzare l'apparecchio e contattare subito un Centro di Assistenza Tecnica autorizzato Vortice.
- In caso di cattivo funzionamento e/o guasto dell'apparecchio, rivolgersi subito ad un Centro Assistenza Tecnica autorizzato Vortice e richiedere, per l'eventuale riparazione, l'uso di ricambi originali Vortice.

- Se il prodotto cade o riceve forti colpi farlo verificare subito presso un Centro di Assistenza Tecnica autorizzato Vortice.
- L'apparecchio deve essere montato in modo da garantire che, in condizioni normali di funzionamento, nessuno possa venirsi a trovare in prossimità di parti in movimento o sotto tensione.
- Nel caso di: smontaggio dell'apparecchio, con strumenti appropriati, estrazione dello scambiatore di calore, estrazione del modulo dei motori, l'apparecchio dovrà essere preventivamente spento e disconnesso dalla rete di alimentazione elettrica.
- Spegnerne l'interruttore generale dell'impianto quando: si rileva un'anomalia di funzionamento, si decide di eseguire una manutenzione di pulizia esterna, si decide di non utilizzare per brevi o lunghi periodi l'apparecchio.
- L'apparecchio non può essere utilizzato come attivatore di scaldabagni, stufe, ecc., nè deve scaricare in condotti d'acqua calda di tali apparecchi.
- Il flusso d'aria estratto deve essere pulito, (cioè privo di elementi grassi, fuliggine, agenti chimici e corrosivi o miscele esplosive ed infiammabili).
- Non coprire e non ostruire l'aspirazione e la mandata dell'apparecchio, in modo da assicurare l'ottimale passaggio dell'aria.
- Assicurarsi che la tensione dell'alimentazione della rete elettrica, la frequenza, il numero di fasi e la potenza nominale siano conformi all'etichetta con i dati dell'unità.
- L'apparecchio deve essere fornita di un interruttore tripolare
- Assicurarsi che i regolamenti e le pratiche siano rispettati relativamente al luogo dell'installazione e all'utilizzo di questa attrezzatura.
- Non installare questo apparecchio dove possa essere soggetto a spruzzi d'acqua.
- Quando l'unità è utilizzata per gestire l'aria umida, deve essere incorporato un sistema di raccolta e scarico della condensa nel condotto di scarico per assicurare un funzionamento sicuro e sano nel rispetto delle norme.
- NON usare questo apparecchio dove sono presenti eccessiva umidità, eccessiva polvere, o un'aria ricca di fibre, grasso olio.
- Quando si installa l'unità, assicurarsi di non danneggiare cavi elettrici nascosti.
- L'aria di scarico deve essere liberata all'esterno.
- I motori sono dotati di cuscinetti a tenuta stagna e quindi non necessitano di lubrificazione.
- **L'installazione della scatola ad incasso per il display remoto deve essere effettuata solo da personale professionalmente qualificato.**
- **Bisogna prendere precauzioni per evitare che nella stanza vi sia il riflusso di gas provenienti dalla canna di scarico dei gas o da altri apparecchi a combustione di carburante (per i ventilatori da condotto e ventilatori da finestra o da muro)**
- **In caso di danneggiamento del cavo di alimentazione provvedere tempestivamente alla sostituzione, che dovrà essere eseguita presso un Centro Assistenza Vortice.**
- **La pulizia interna del prodotto deve essere eseguita soltanto da personale qualificato.**
- **L'impianto elettrico a cui è collegato il prodotto deve essere conforme alle norme vigenti.**
- **L'installazione dell'apparecchio deve essere effettuata da parte di personale professionalmente qualificato.**
- **Per l'installazione occorre prevedere un interruttore onnipolare con distanza di apertura dei contatti uguale o superiore a mm 3, che consenta la disconnessione completa nelle condizioni della categoria di sovratensione III.**
- **I prodotti equipaggiati con motori predisposti al cablaggio monofase (M) richiedono SEMPRE la connessione a linee monofase a 220-240V (o solo 230V quando previsto). Qualsiasi tipo di modifica si configura come manomissione del prodotto e invalida la relativa Garanzia.**

Posizionamento dell'unità

Assicurarsi che vi sia un accesso adeguato per l'installazione e la manutenzione. Assicurarsi che il cablaggio della rete elettrica selezionato sia dotato di un sezionatore nelle vicinanze per la manutenzione.

NOTA: L'apparecchio è utilizzato unicamente per il funzionamento sospeso.

L'unità è tipicamente installata in uno spazio sul soffitto, ma se ciò non è possibile, può essere posizionata su un soppalco o in una qualsiasi posizione adatta. Assicurarsi anche che nel momento della scelta della posizione dell'installazione venga presa in considerazione l'accessibilità del comando, della posizione di uscita degli scarichi e dei servizi elettrici.

È responsabilità di chi si occupa dell'installazione di assicurarsi che tutti gli aspetti della progettazione del sistema siano presi in considerazione. Il sistema è progettato come una unità canalizzata e dovrebbe essere usata unicamente in presenza di tubazioni. Assicurarsi che le tubazioni siano supportate lungo tutta la loro lunghezza.

L'unità ha 4 bocchette, ciascuna di esse è segnalata con un'etichetta. Assicurarsi che le tubazioni corrette siano collegate alle bocchette adatte.

Va tenuta in considerazione la capacità di accedere all'unità per eseguirne la manutenzione. La manutenzione dovrebbe essere eseguita ogni anno. I filtri devono essere puliti come richiesto.

NOTA BENE: Assicurarsi di lasciare lo spazio necessario per permettere al coperchio di essere rimosso e fornire un accesso sufficiente per la manutenzione dei filtri e del pacco di scambio.

BOCHETTE

L'unità è fornita di bocchette da 120 mm. Per un funzionamento soddisfacente dell'unità, assicurarsi che le tubazioni siano posizionate come nello schema di progettazione. Qualsiasi variazione dallo schema di progettazione può portare a un aumento del rumore nell'utilizzo a massima potenza.

NOTA: In situazioni in cui non è possibile o non è preferibile usare tubazioni da 125 mm, possono essere usate tubazioni da 100 mm ma è **NECESSARIO** notare che, in modalità "BOOST", i livelli di rumore aumenteranno.

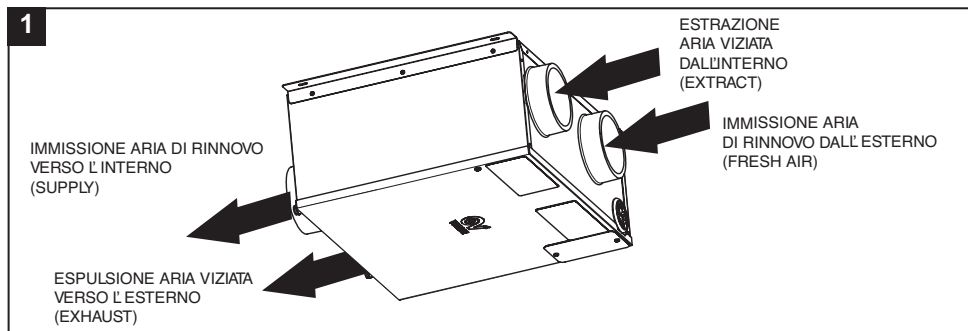
CONDENSA

IMPORTANTE: Talvolta, l'unità produrrà condensa che **DOVRÀ** essere scaricata. L'unità è fornita di due collegamenti di scarico. Quando si utilizzano degli adattatori condensa, È **NECESSARIO** usare tubazioni a innesto rigido da 16 mm.

IMPORTANTE: non utilizzare colla per l'innesto del tubo sull'adattatore. Questo giunto deve essere disconnesso durante la rimozione dello scambiatore di calore per l'assistenza e la manutenzione periodiche. Quando si usano tubi flessibili per la condensa, tagliare l'adattatore condensa e usare il connettore del tubo flessibile dritto fornito. Non lasciare pieghe nel tubo della condensa.

L'unità è dotata di un dispositivo di raccolta della condensa anti-allagamento.

NOTA: La ventola si arresterà e la scritta "ALARM!" apparirà sul display se il percorso di scarico della condensa è bloccato e l'unità entra in modalità anti-allagamento.



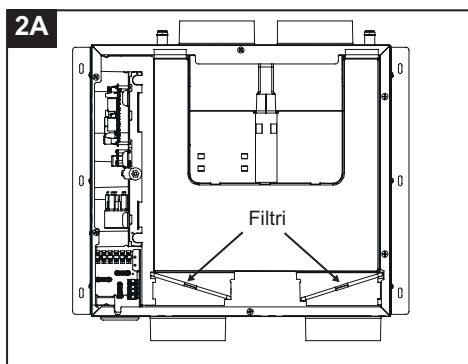
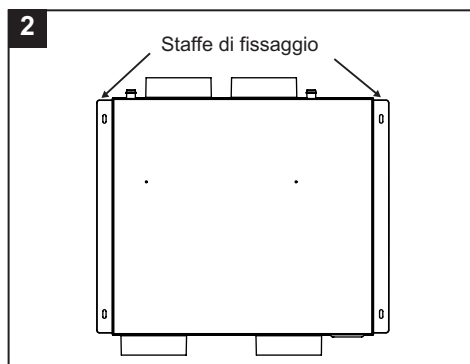
Installazione

NOTA: L'installazione deve essere eseguita da personale competente in accordo con le autorità addette e in conformità con tutti i regolamenti e statuti applicabili.

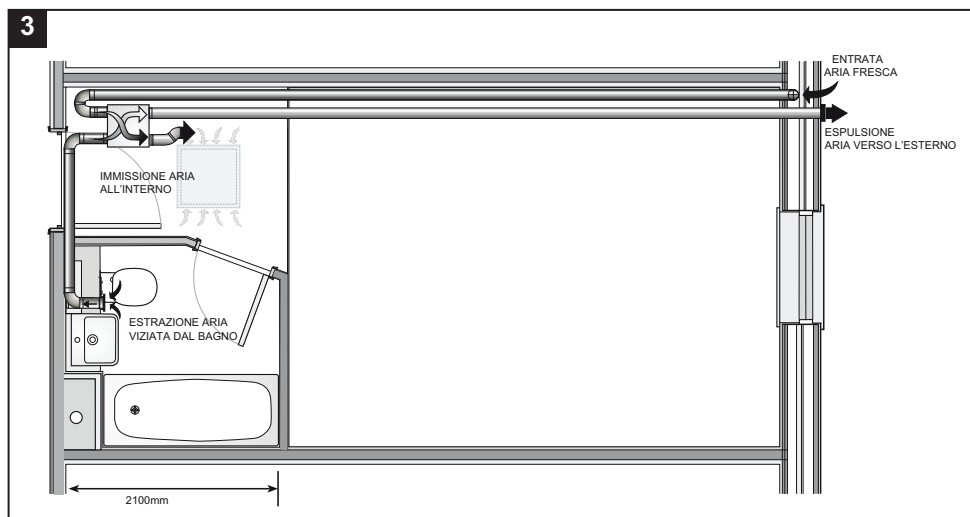
Quando è stata scelta la posizione dell'unità, fissarla con le 2 staffe di fissaggio in piano, usando le viti adatte per la superficie sulla quale viene fissata.

NOTA: Per una migliore distribuzione dell'aria sulla superficie dei filtri, inserirli come riportato in fig. 2A.

ATTENZIONE: In fase di installazione, non posizionare il prodotto con la lato della scheda elettronica rivolto verso il muro, in quanto potrebbe creare problemi in fase di manutenzione



Esempio di installazione:



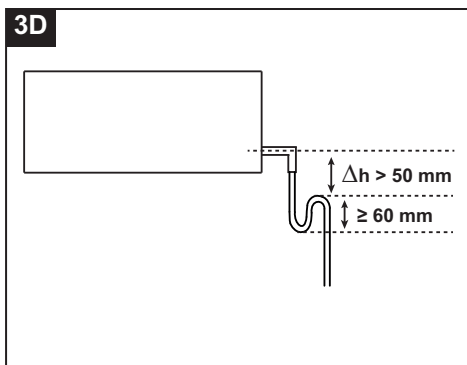
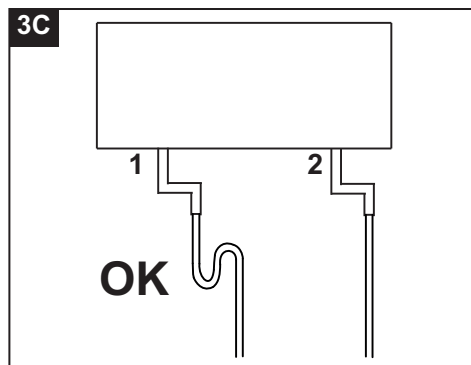
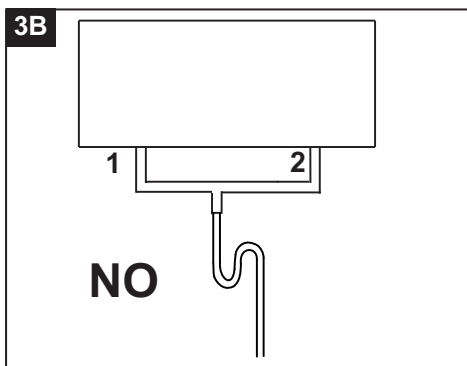
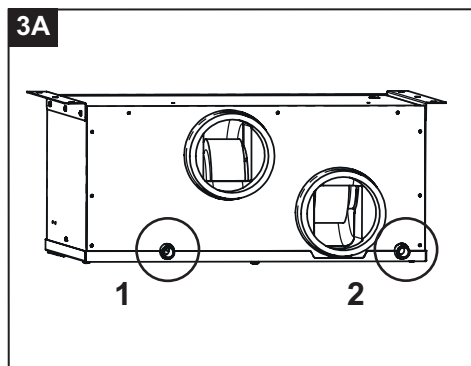
Connessione scarico condensa

Lo scarico della condensa può essere realizzato connettendo agli scarichi due tubi flessibili, di diametro interno pari a 16 mm circa. Per impedire la formazione di bolle d'aria occorre realizzare un sifone con il tubetto che fuoriesce dallo scarico identificato col numero 1 sull'apparecchio, come indicato in fig.3C
Tagliare diagonalmente la terminazione del tubo.

N.B.

È necessario realizzare il sifone, rispettando le quote indicate in fig.3D diversamente non è garantito il regolare funzionamento dell'apparecchio.

Lo scarico della condensa può anche essere realizzato sfruttando il sistema di fognatura della casa.



Collegamenti elettrici

ATTENZIONE: QUESTO APPARECCHIO DEVE AVERE UNA MESSA A TERRA. TUTTI I CABLAGGI DEVONO ESSERE CONFORMI AI REGOLAMENTI IN VIGORE NEL PAESE DI INSTALLAZIONE.

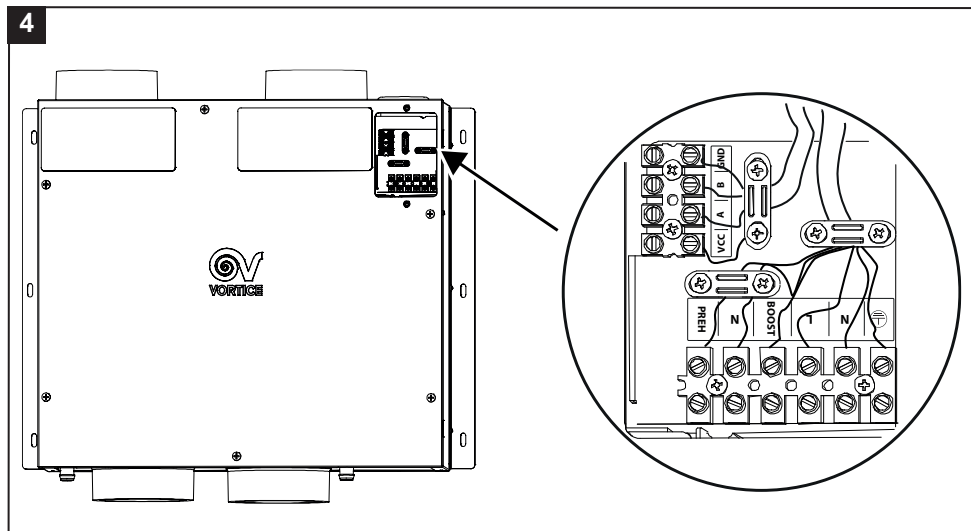
L'unità è compatibile per una alimentazione monofase da 230 V, 50 Hz.

L'unità necessita di un cavo di alimentazione flessibile. Collegare il cavo alla morsetteria e farlo uscire attraverso un passacavo e un fermacavo.

L'unità deve essere collegata direttamente all'alimentazione attraverso un interruttore magnetotermico dedicato.

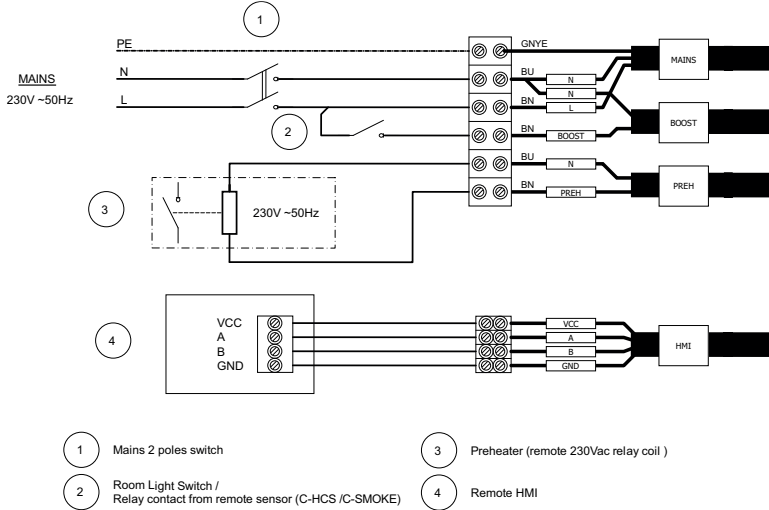
ATTENZIONE: Per il collegamento del display remoto HMI alla macchina utilizzare cavi con spessore compreso tra 0,35 mm² e 2,5 mm². Lunghezza massima 100 m.

ATTENZIONE: Per il collegamento dell'alimentazione del prodotto utilizzare un cavo con sezione minima di 3X0.75 mm² H05VV-F

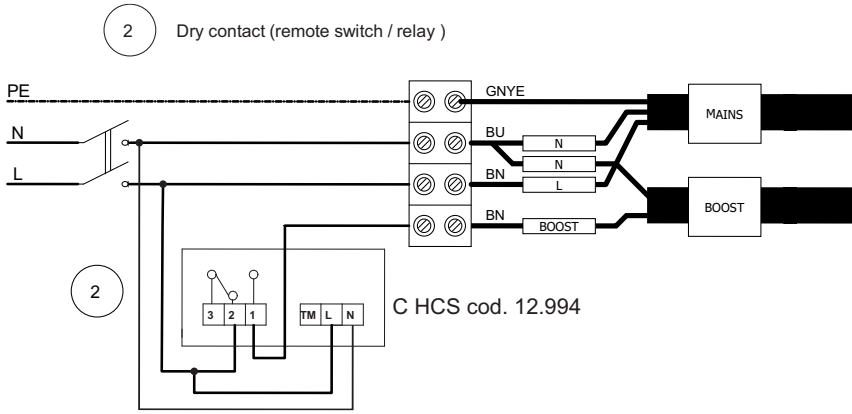


ITALIANO

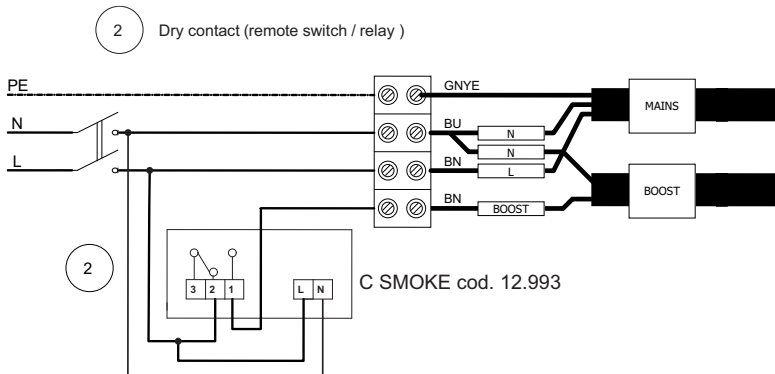
5



5A



5B



Funzionamento

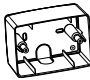




Il funzionamento del prodotto si differenzia in base alla tipologia di prodotto dai voi scelta

Modello	Codice	Mercato di destinazione	Bypass termodinamico	Bypass meccanico	Sensore UR	Programmazione settimanale
VORT INVISIBLE MINI	12215	UK	●	-	-	-
VORT INVISIBLE MINI EVO	12216	UK	-	●	-	-
VORT INVISIBLE MINI TOP	12214	Italia	-	●	●	●
	12218	UK	-	●	●	-
	12219	Export	-	●	●	●

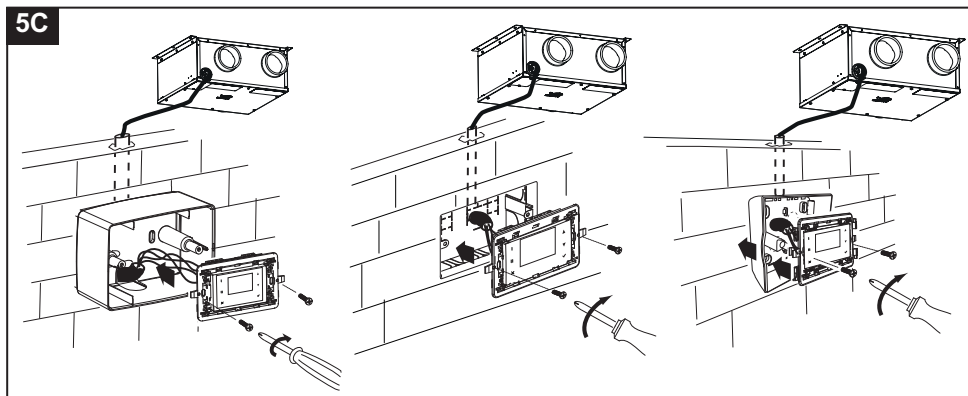
Installazione HMI

Insieme alla macchina è possibile ordinare le scatole di installazione per il display remoto HMI.

Di seguito le scatole disponibili a seconda del modello scelto.

Accessori	12214	12215	12216	12218	12219
22732 - SCP503 	●	-	-	-	-
22461 - SCI503 	●	-	-	-	-
12898 - SCP DIN 	-	●	●	●	●
22462 - PSC-W 	●	-	-	-	-
22463 - PSC-B 	●	-	-	-	-

ATTENZIONE: L'installazione della scatola ad incasso per il display remoto deve essere effettuata solo da personale professionalmente qualificato.



Funzionamento tramite display

La macchina VORT INVISIBLE MINI è comandata tramite il display remoto LCD HMI fornito a corredo.

Interfaccia utente

Attraverso l'interfaccia utente è possibile eseguire le seguenti operazioni:

- Controllo delle temperature;
- Regolazione velocità dell'aria;
- Programmazione settimanale delle velocità dell'aria ;
- Gestione allarmi;
- Impostazione del tasso di umidità relativa (modelli HCS)
- etc...

La tabella che segue riporta le funzioni di ogni tasto.

I	Tasto richiamo funzione 1.
II	Tasto richiamo funzione 2.
X	Tasto che consente di uscire dalla pagina visualizzata.
▲	Tasto che consente di: aumentare la velocità / spostarsi alla riga o al valore superiore.
▼	Tasto che consente di: diminuire la velocità / spostarsi alla riga o al valore inferiore.
✓	Tasto di conferma (OK).

I	Display	▲
II		▼
X		✓

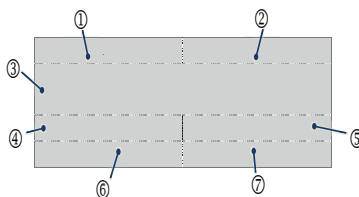
La retroilluminazione dei tasti e del display rimane attiva per circa due minuti dall'ultima pressione di un tasto qualunque. A retroilluminazione spenta, la pressione di un tasto qualunque riattiva la retroilluminazione senza eseguire alcuna funzione.

Pagina di "HOME"

All'accensione, il display visualizza il logo Vortice per circa 10 secondi. Dopo di che, passa alla pagina "HOME". Questa pagina permette la visualizzazione di diversi dati utili al controllo dell'apparecchiatura. I dati o le informazioni che la pagina può visualizzare sono indicati nella figura e tabella che seguono.

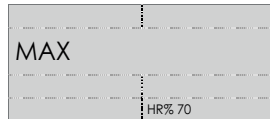
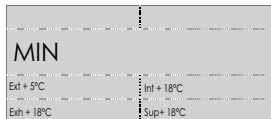
1	• Area dei display normalmente vuota
2	• "Bypass", nel caso in cui sia attiva la relativa funzione. • "No-Frost", nel caso in cui sia attiva la relativa funzione.
3	• Stato di funzionamento dell'apparecchiatura: Velocità: "MIN", "MAX". • In caso di allarme: - con blocco dell' apparecchio: messaggio "Allarme!" alternato a "Blocco!"; - senza blocco dell' apparecchio: messaggio "Allarme!". Vedi "Allarmi" nel paragrafo "Funzionamento ed uso". • "Vacanza", nel caso in cui sia attiva la relativa funzione.
4	• "Ext" Valore della temperatura dell'aria esterna (ad es. Ext +5°C) dopo la pressione del tasto [II].

La figura qui sotto rappresenta le zone del display



5	<ul style="list-style-type: none"> • “Int” Valore della temperatura dell’aria interna (ad es. Int + 22°C) dopo la pressione del tasto [II]. • “Progr.” in caso di programmazione settimanale attiva, dopo la pressione del tasto [I]. • Se, durante la programmazione settimanale attiva, l’utente varia manualmente la velocità: compare la scritta “Man.”
6	<ul style="list-style-type: none"> • “Exh” Valore della temperatura dell’ aria esausta (ad es. Exh + 18°C) dopo la pressione del tasto [III]. • Data (ad es. 03/04/2017), dopo la pressione del tasto [I].
7	<ul style="list-style-type: none"> • “Sup” Valore della temperatura dell’aria in Supply, dopo la pressione del tasto [III]. • Ora del giorno (es.12:30), dopo la pressione del tasto [I]. • HR% , soglia impostata di umidità (visualizzata in nero quando viene superata)

Di seguito, sono riportati alcuni esempi di schermate HOME.



Accensione/spengimento dell'apparecchiatura

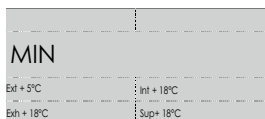
Per accendere l'apparecchiatura: Collegarla all'alimentazione.

ATTENZIONE: È possibile spegnere completamente la macchina solamente disconnettendola dalla rete elettrica.

Selezione velocità

Per aumentare la velocità: dalla pagina “HOME”, premere il tasto [▲] fino a visualizzare uno dei seguenti testi: “Min”, “Max”. Ad ogni testo visualizzato corrisponde una diversa velocità dei ventilatori e di conseguenza una diversa portata.

Per ridurre la velocità: dalla pagina “HOME”, premere il tasto [▼], fino a visualizzare il seguente testo: “Min”.



ATTENZIONE: La velocità minima “MIN” non corrisponde al fermo macchina.

MIN	
Ext + 5°C	Int + 18°C
Ext + 18°C	

MAX	
	Man
04/06/19	08:31

Pagina “Menù principale”

Dalla pagina “HOME”, premendo il tasto [✓], si entra nella pagina “Menù Principale”.

Attraverso questa nuova schermata, è possibile gestire:

- Menu uso (consente di attivare alcuni dispositivi o alcune funzioni);
- Allarmi (consente di verificare e di gestire gli eventuali allarmi);
- Configurazione (consente di eseguire la programmazione settimanale);
- Info (consente di visualizzare le versioni software).

Per spostarsi da una riga all'altra utilizzare i tasti [▲] e [▼]. La riga selezionata è evidenziata in nero.

Utilizzare il tasto [✓]: per entrare nella pagina evidenziata.

Utilizzare il tasto [X]: Per uscire da una pagina senza salvare.

MENU PRIN
MENU USO
ALLARME
CONFIG
INFO

MENU PRIN
MENU USO
ALLARME
CONFIG
INFO



Avvertenza:

Passati 2 minuti senza alcuna pressione dei tasti, si torna alla pagina “Home” senza salvare eventuali cambiamenti.

Pagina “Menu uso”

Per accedere al Menù utente o al Menù installatore: dalla pagina “Menù principale”, scegliere la riga “Menu uso” e premere il tasto [✓]. Viene richiesto l’inserimento di una password per accedere al Menù utente o al Menù installatore.

Le credenziali per accedervi vengono di seguito riportate:

- 013 UTENTE
- 023 INSTALLATORE

Pagina “Menu uso” utente

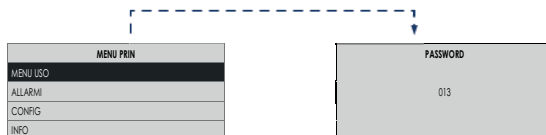
Scegliere il “Menu uso” utente inserendo la password come mostrato in figura.

Attraverso questa nuova pagina, è possibile gestire:

- Bypass MAN attivazione forzata per 12 h della Modalità “By-pass”;
- Vacanza attivazione della Modalità “Vacanza”: apparecchio sempre attivo alla Velocità minima.
- Attiva PR attivazione del funzionamento programmato nelle fasce orarie previste.
- Auto attivazione del funzionamento automatico del rilevamento di umidità relativa.

Per spostarsi da una riga all'altra utilizzare i tasti [▲] e [▼]. La riga selezionata è evidenziata in nero.

Per selezionare SI/NO: premere il tasto [✓] per attivare/disattivare la funzione o il dispositivo evidenziato.



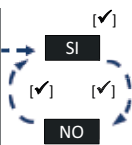
Col tasto [X] si esce dalla schermata corrente e si torna alla schermata precedente senza salvare.



Avvertenza:

Passati 2 minuti senza alcuna pressione dei tasti, si torna alla pagina "Home" senza salvare eventuali cambiamenti.

MENU USO	
BYPASS MAN	NO
VACANZA	NO
ATTIVA PR	NO
AUTO	NO

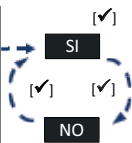


Attivare/Disattivare la Modalità By-pass MAN

Con i tasti [▲] e [▼] scegliere "BYPASS MAN":
premere il tasto [✓]:

- per attivare scegliere [SI];
- per disattivare scegliere [NO].

MENU USO	
BYPASS MAN	NO
VACANZA	NO
ATTIVA PR	NO
AUTO	NO

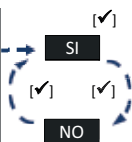


Attivare/Disattivare la Modalità Vacanza

Con i tasti [▲] e [▼] scegliere "VACANZA":
premere il tasto [✓]:

- per attivare scegliere [SI];
- per disattivare scegliere [NO].

MENU USO	
BYPASS MAN	NO
VACANZA	NO
ATTIVA PR	NO
AUTO	NO

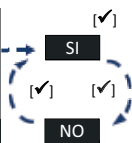


Attivare/Disattivare la Modalità Attiva PR (non disponibile nel mercato UK)

Con i tasti [▲] e [▼] scegliere "ATTIVA PR":
premere il tasto [✓]:

- per attivare scegliere [SI];
- per disattivare scegliere [NO].

MENU USO	
BYPASS MAN	NO
VACANZA	NO
ATTIVA PR	NO
AUTO	NO



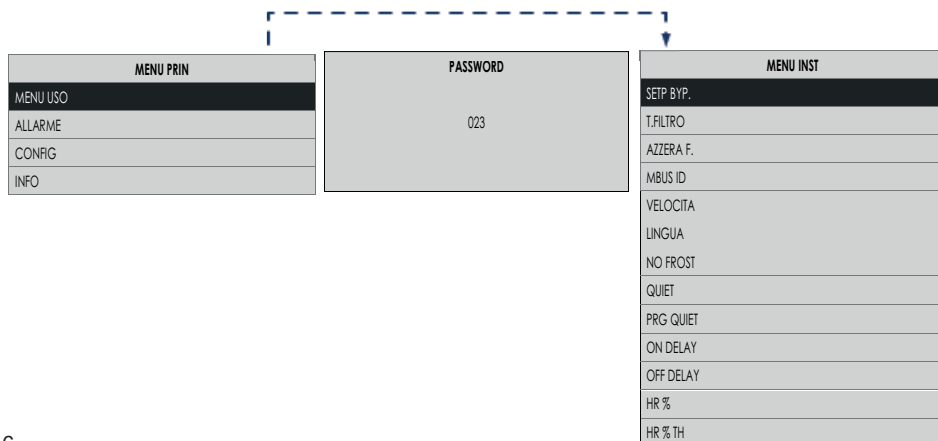
Attivare/Disattivare la Modalità Auto (Solo per modelli INVISIBLE TOP)

Utilizzata per attivare la funzione automatica dell'HCS
Con i tasti [▲] e [▼] scegliere "AUTO":
premere il tasto [✓]:

- per attivare scegliere [SI];
- per disattivare scegliere [NO].

Pagina "Menu uso" installatore

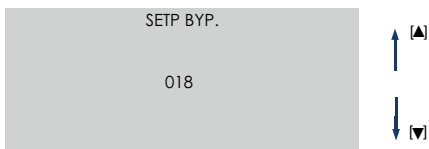
Scegliere il "Menu uso" installatore inserendo la password come mostrato in figura.



Attraverso questa nuova pagina, è possibile gestire:

• Setp Byp.

La modalità "By-pass" si attiva in funzione della temperatura: "Setp Byp" selezionabile in un range variabile tra 15°C e 30°C (valore di default 18°C).



• T. Filtro

Visualizza la durata del Pre-allarme filtri (Vedi "Pre allarme: Controllo filtri"):

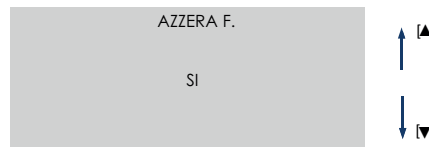
- dopo 3 o 6 o 12 mesi;



• Azzera F.

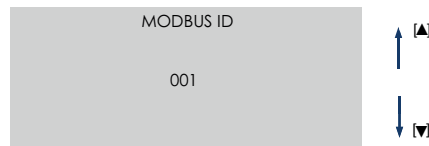
In caso di sostituzione dei filtri, occorre resettare manualmente il timer filtri:

- per resettare il Timer scegliere [SI];
- per non resettare il Timer scegliere [NO].



• Modbus ID

In presenza di altra interfaccia utente installata in remoto, è possibile configurare un indirizzo diverso da quello impostato di default (che è "1")



• Velocità

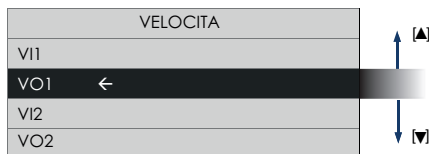
Dal "Menu uso" Installatore, selezionando "Velocità", si accede al "Menu di Regolazione Velocità". Da qui, è possibile regolare le velocità dei motori di:

(C) Mandata aria pulita in casa

(D) Mandata aria viziata verso l'esterno

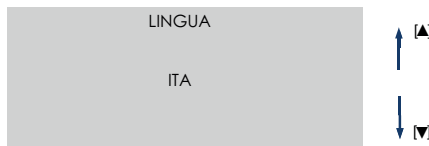
Per maggiori dettagli su come regolare le velocità:

Vedi: "Menu Uso Installatore", "Menu di Regolazione Velocità".



• Lingua

Selezione della lingua

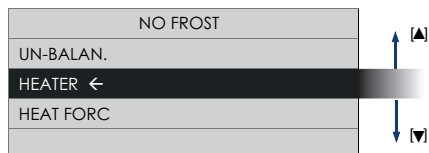


• No Frost

Dal "Menu uso" Installatore, selezionando "No Frost", si accede al "Menu di No Frost". Da qui, è possibile scegliere le funzioni attivabili durante la procedura di "No Frost".

Per maggiori dettagli su come scegliere le funzioni:

Vedi: "Menu Uso Installatore", "Menu di No Frost".



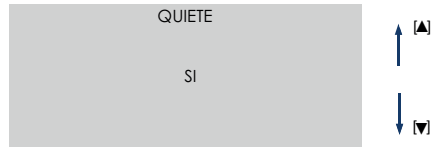
ITALIANO

• **Quiete**

Permette di attivare la modalità QUIETE.

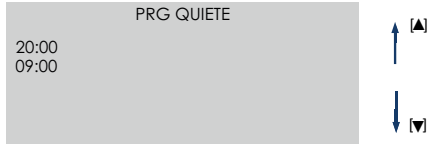
Per attivare le modalità QUIETE:

- per attivare la modalità QUIETE scegliere [SI];
- per spegnere la modalità QUIETE scegliere [NO].



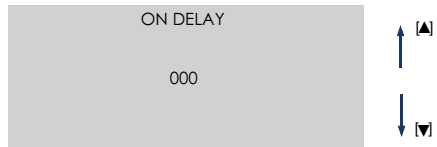
• **Prg quiete**

Permette di selezionare la fascia oraria in cui la modalità QUIETE sarà attiva una volta attivata nel menù QUIETE.



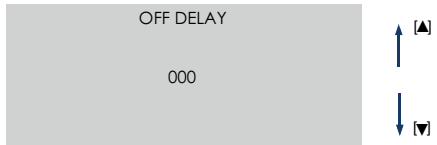
• **On delay**

È possibile selezionare i tempi di ritardo alla chiusura dell'ingresso remoto boost (0 o 2 min)



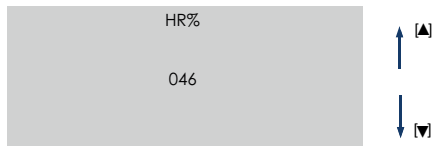
• **Off delay**

È possibile selezionare i tempi di ritardo all'apertura dell'ingresso remoto boost (tra 0 e 20 min a passi di 1 min)



• **Hr %**

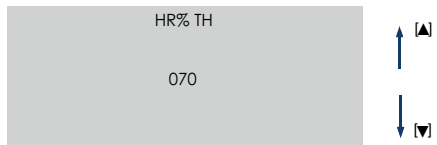
Consente di visualizzare solamente il tasso di umidità relativa dell'ambiente interno. (modelli TOP)



• **Hr % th**

Questa funzione consente di impostare i valori di soglia di umidità relativa, superati i quali la macchina aumenta automaticamente la velocità dei motori.

Tramite i tasti UP o DW si possono modificare i valori delle soglie, tra i 4 valori prestabili 60,70,80 e 90%. (modelli TOP)



Pagina “Menu di No Frost”

Dal “Menu uso Installatore”, è possibile selezionare “No Frost”, per accedere al “Menu di No Frost”.

Premendo il tasto [✓] appare:

NO FROST	
UN-BALAN.	
HEATER ←	
HEAT FORC	

▲
 ↓

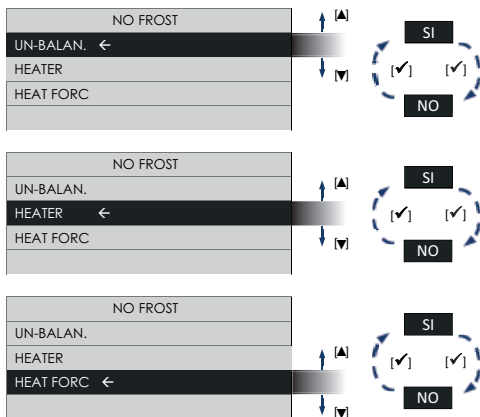
Condizioni di fabbrica	
UN-BALAN.	SI (abilitato)
HEATER	NO (non abilitato)

Da qui è possibile scegliere le funzioni di “No Frost” che si desidera Attivare/Disattivare”:

- Un-Balan.: quando la temperatura esterna è troppo fredda, se la funzione è abilitata, si attivano automaticamente i ventilatori secondo programmi preimpostati. L'apparecchio tenterà diverse procedure di ventilazione che sfruttano la temperatura dell'aria Estratta (calda) per auto-scaldarsi.
ATTENZIONE: L'apparecchio è di default configurato con funzione “Un Balan.”: Attivata (condizioni di fabbrica). Per Attivare/Disattivare la funzione, vedi: “Attivare/Disattivare la Funzione Un-Balan.”

- Heater: (solo in caso di abbinamento con accessorio Pre-Heater) quando la temperatura esterna è troppo fredda, se la funzione è abilitata, si attiva il riscaldatore elettrico (Pre-heater) per un certo tempo. L'apparecchio tenterà di scaldarsi sfruttando la resistenza elettrica installata sul canale di prelievo.
ATTENZIONE: L'apparecchio è di default configurato con funzione “Heater”: Disattivata (condizioni di fabbrica). Quindi, in caso di Installazione del riscaldatore elettrico (Pre-Heater), l'installatore deve attivare la funzione manualmente.
ATTENZIONE: In caso di funzione “Heater” Disattivata, il riscaldatore elettrico (Pre-Heater) non si attiverà, anche se cablato.
ATTENZIONE: In caso di riscaldatore elettrico (Pre-Heater) non installato, lo stato Attivo della funzione “Heater” produce anomalie sul comportamento della funzione “No-Frost”.

- Heat Forc: (solo in caso di abbinamento con accessorio Pre-Heater) al momento dell'installazione del riscaldatore elettrico (Pre-Heater), è possibile eseguire un “test di corretto funzionamento” del riscaldatore stesso, forzandone l'attivazione.
 In caso di “Heat Forc” Attivata, l'apparecchio attiverà il riscaldatore elettrico per 15 secondi; dopo di che, la funzione “Heat Forc” tornerà Disattivata.



Attivare/Disattivare la Funzione “Un-balan.”

Con i tasti [▲] e [▼] scegliere “UN-BALAN.”:
 premere il tasto [✓]:
 - per attivare scegliere [SI];
 - per disattivare scegliere [NO].

Attivare/Disattivare la Funzione “Heater”

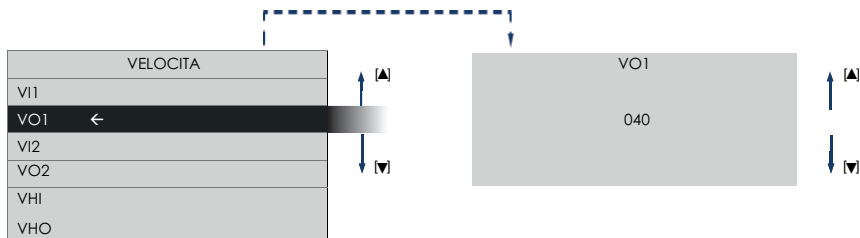
Con i tasti [▲] e [▼] scegliere “HEATER”:
 premere il tasto [✓]:
 - per attivare scegliere [SI];
 - per disattivare scegliere [NO].

Attivare/Disattivare la Funzione “Heat Forc”

Con i tasti [▲] e [▼] scegliere “HEAT FORC”:
 premere il tasto [✓]:
 - per attivare scegliere [SI];
 - per disattivare scegliere [NO].

Pagina “Menu di Regolazione Velocità”

Dal “Menu uso Installatore”, è possibile selezionare “Velocità”, per accedere al “Menu di Regolazione Velocità”.
 Premendo il tasto [✓] appare:



In funzione delle portate d' impianto, è possibile regolare le velocità dei motori selezionando:

VI = (C) Mandata aria pulita in casa

VO = (D) Mandata aria viziata verso l'esterno

VI1 = velocità 1

VO1 = velocità 1

VI2 = velocità 2

VO2 = velocità 2

Pagina "Allarmi"

Si accede alla pagina "Allarmi" solo se la macchina rileva uno dei problemi di seguito riportati:

- Pre-allarme: Controllo filtri
avviene senza blocco della macchina;
- Allarme: Filtri da sostituire
avviene senza blocco della macchina;
- Allarme: No Frost - Aspettare un' ora
avviene con blocco della macchina;
- Allarme: Sonda Est guasta
avviene senza blocco della macchina (No Frost, By-pass: disattivati);
- Allarme: Sonda Int guasta
avviene senza blocco della macchina ("By-pass" disattivato);
- Allarme: Sonda Exh guasta
avviene senza blocco della macchina (No Frost disattivato);

Allarme con blocco della macchina: sulla pagina "HOME", compaiono alternate le scritte "Allarme!" e "Blocco!".

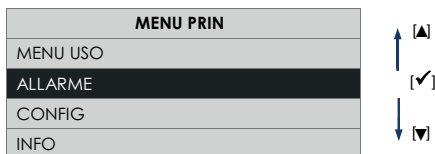
Allarme senza blocco della macchina: sulla pagina "HOME", compare la scritta "Allarme!".

In presenza di allarmi: dalla pagina "Menù principale", scegliere la riga "Allarmi" e premere il tasto [✓]. Si apre una finestra di dialogo con le indicazioni per risolvere il problema.



Avvertenza:

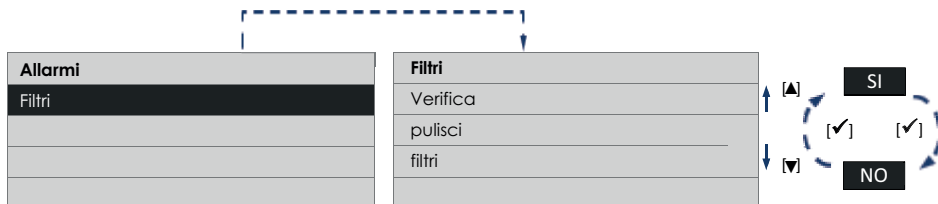
Passati 2 minuti senza alcuna pressione dei tasti, si torna alla pagina "Home" senza salvare eventuali cambiamenti.



Pre-allarme: "Controllo filtri"

Passato il periodo di tempo preimpostato, in "HOME" appare "Allarme!" e nella pagina "Allarmi" la nota: "Verifica pulisci filtri". Per sostituire i filtri, seguire le indicazioni riportate al paragrafo "Manutenzione e Pulizia".

Premendo il tasto [✓] appare:

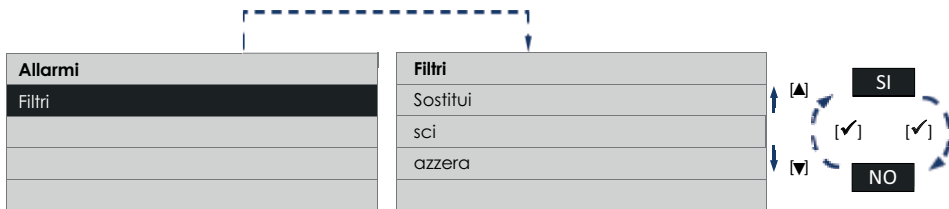


Allarme: “Filtri da sostituire”

Passato il periodo di tempo preimpostato, in “HOME” appare “Allarme!” e nella pagina “Allarmi” la nota: “Sostituisci azzera”.

Per sostituire i filtri, seguire le indicazioni riportate al paragrafo “Manutenzione e Pulizia”.

Premendo il tasto [✓] appare:



NOTA Con il reset del timer filtri (Vedi: Funzionamento ed Uso: “Pagina Menu Installatore”, “Azzera F”) viene resettato anche il contatore.

Allarme: No Frost - Aspettare un’ ora

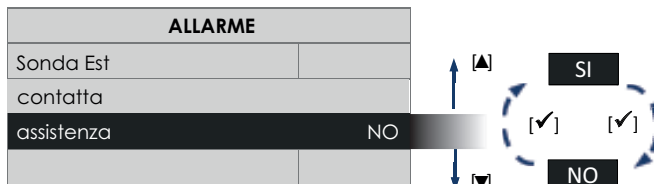
L'apparecchiatura è dotata di sonde di temperatura, che misurano le temperature dell'aria.

In caso si temperature troppo basse, compare in “HOME” il “No Frost”, “Allarme!” “Blocco!” e nella pagina “Allarmi” la nota: “Antigelo Aspettare 1 ora”. Premendo il tasto [✓] appare:



Allarme: “Sonda Est guasta”

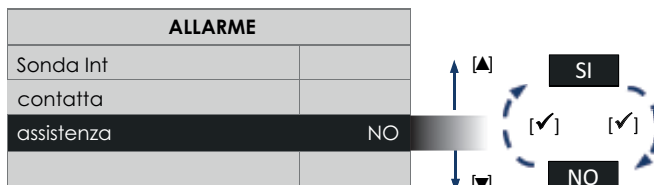
L'apparecchiatura è dotata di una sonda di temperatura, che misura la temperatura dell'aria in ingresso dall'ambiente esterno. Il guasto della sonda porta alla segnalazione in “HOME” del messaggio “Allarme!” e nella pagina “Allarmi” la nota: “Sonda Est contatta assistenza”. Premendo il tasto [✓] appare:



Per l'intervento di personale tecnico, è necessario Telefonare al servizio Assistenza.

Allarme: "Sonda amb guasta"

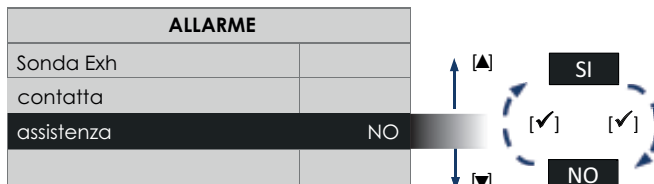
L'apparecchiatura è dotata di una sonda di temperatura, che misura la temperatura dell'aria immessa nell'ambiente interno. Il guasto della sonda porta alla segnalazione in "HOME" del messaggio "Allarme!" e nella pagina "Allarmi" la nota: "Sonda amb contatta assistenza". Premendo il tasto [✓] appare:



Per l'intervento di personale tecnico, è necessario Telefonare al servizio Assistenza.

Allarme: "Sonda Exh guasta"

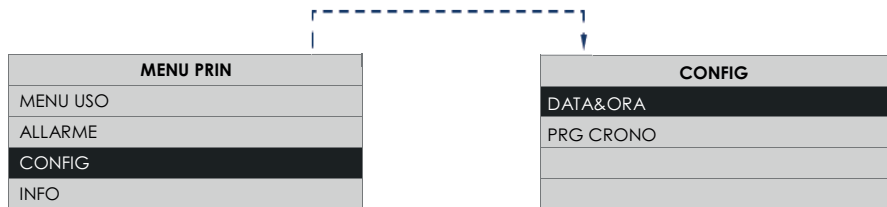
L'apparecchiatura è dotata di una sonda di temperatura, che misura la temperatura dell'aria espulsa dall'ambiente interno. Il guasto della sonda porta alla segnalazione in "HOME" del messaggio "Allarme!" e nella pagina "Allarmi" la nota: "Sonda Exh contatta assistenza". Premendo il tasto [✓] appare:



Per l'intervento di personale tecnico, è necessario Telefonare al servizio Assistenza.

Pagina "Configurazione"

Dalla pagina "Menù principale", selezionare la riga "Configurazione" e premere il tasto [✓].



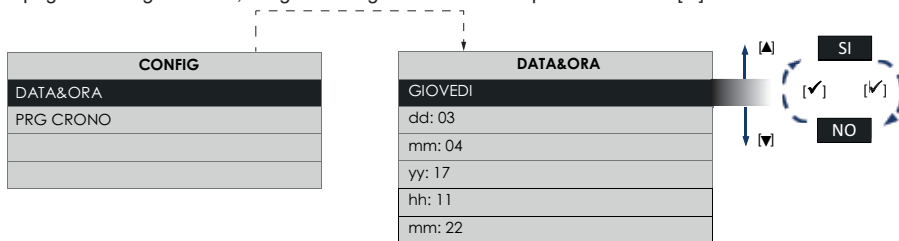
Attraverso questa nuova finestra di dialogo è possibile gestire:

- Data & Ora;
- Prg crono.

Pagina "Data & Ora"

Consente di impostare il giorno della settimana e l'ora corrente

Dalla pagina "Configurazione", scegliere la riga "Data & Ora" e premere il tasto [✓].



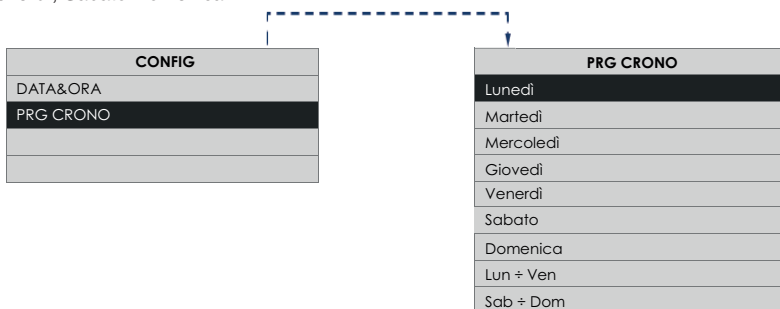
Tramite i tasti [▲] e [▼] è possibile spostarsi di riga. Premendo il tasto [✓] si abilita la modifica della voce selezionata. Premendo ancora il tasto [✓] si esce dalla pagina di modifica e si ritorna alla pagina "Data & ora". Premendo il tasto [X] si torna alla pagina di "Configurazione".

Pagina "Prg crono" (solo modelli non UK)

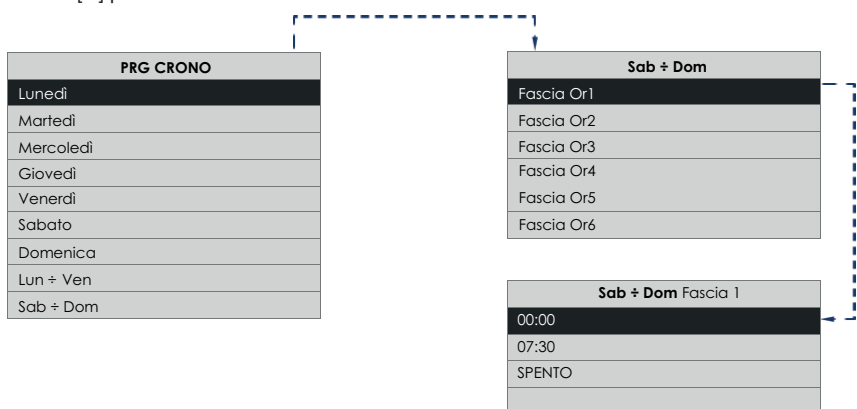
Consente di impostare le velocità dell'aria per sei diverse fasce orarie.

Dalla pagina "Configurazione", scegliere la riga "Prg crono" e premere il tasto [✓], si entra in una nuova pagina come evidenziato nelle figure che seguono.

Premendo i tasti [▲] o [▼] più volte si scorrono tutti i giorni da Lunedì a Domenica fino agli intervalli predefiniti Lunedì-Venerdì, Sabato-Domenica.



Premere il tasto [✓] per conferma:



ITALIANO

La pagina “Prg crono” permette di assegnare fino a 6 fasce orarie con velocità diverse, compreso l’arresto dell’apparecchiatura.

Premendo i tasti [▲] o [▼] più volte si scorrono tutti gli intervalli.

NOTA

Negli intervalli non specificati l’apparecchiatura funzionerà alla velocità impostata manualmente nella pagina “HOME”.

NOTA

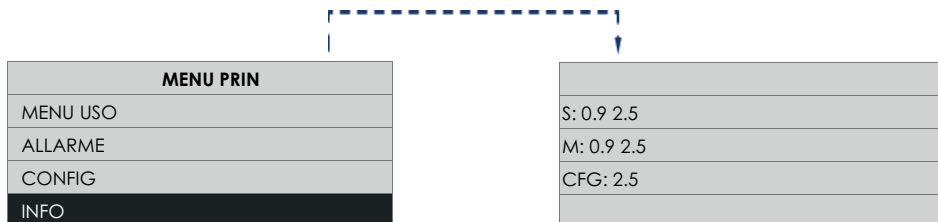
Le velocità possono essere comunque cambiate manualmente anche negli intervalli specificati. In tal caso appare la scritta “Man” nella pagina “HOME”.

Pagina “Info”

Dalla pagina “Menù principale”, scegliere la riga “Info” e premere il tasto [✓].

La pagina “Info” contiene, dall’alto in basso, le seguenti informazioni:

- Versione firmware interfaccia utente;
- Versione firmware scheda elettronica di controllo.



Manutenzione e pulizia

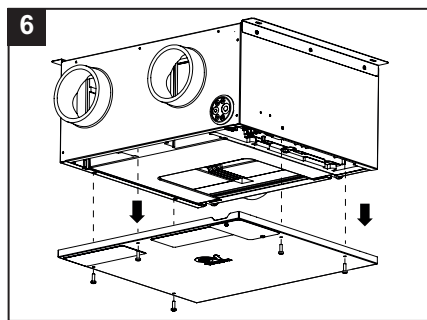
ATTENZIONE: La pulizia interna del prodotto deve essere eseguita soltanto da personale qualificato.

IMPORTANTE: Prima di iniziare l'operazione di assistenza o sostituzione di un componente, assicurarsi che l'apparecchio sia elettricamente isolato.

IMPORTANTE: Questa unità è sospesa ed è necessario fare attenzione quando si rimuove il pannello d'accesso, in modo che nessun componente cada al di fuori.

Rimuovere le fasce magnetiche dei filtri e i filtri. Per la pulizia vedere paragrafo "Pulizia del Filtro".

Le ventole di alimentazione ed estrazione e lo scambiatore di calore devono essere pulite ogni anno.



ACCEDERE ALL'UNITÀ

Per rimuovere il coperchio, svitare le sei viti che fissano il pannello di accesso e rimuoverlo. Vedere figura 6.

RIMOZIONE SCAMBIATORE DI CALORE E RIMOZIONE VASCHETTA DI RACCOLTA CONDENSA

(fig.7)

Scollare il tubo flessibile dall'adattatore condensa, ma fare attenzione: il tubo della condensa può contenere acqua.

Estrarre prima la vaschetta tirandola verso il basso e sfilando le fuoriuscite della condensa dai fori, poi rimuovere il pacco di scambio tirandolo verso il basso. Fare attenzione a non danneggiare i passaggi dell'aria dello scambiatore di calore. Vedere figura 8 .

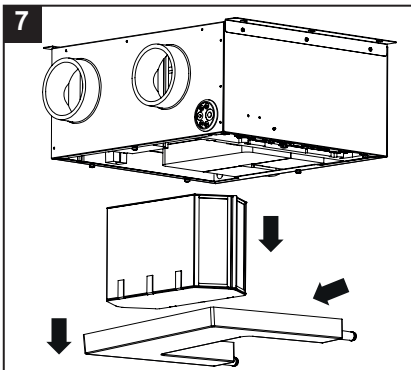
Fare attenzione: la vaschetta di raccolta della condensa può contenere acqua.

Verificare che tutti i passaggi dell'aria nello scambiatore di calore siano liberi da ostruzioni. Se non lo sono, aspirare o pulire con una spazzola morbida.

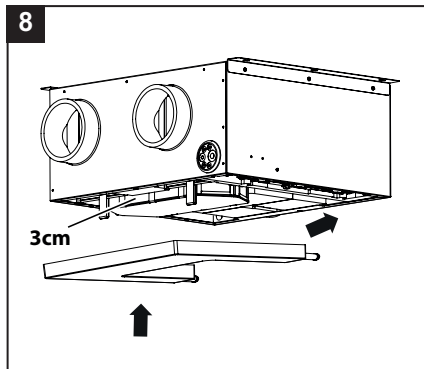
NOTA: NON USARE ACQUA O ALTRI LIQUIDI.

NOTA: In nessuna circostanza devono essere utilizzati attrezzi affilati che possono distorcere o forare le pareti dei passaggi dell'aria dello scambiatore di calore. Ripulire la vaschetta di raccolta della condensa.

ATTENZIONE: Nel caso la macchina non riesca più a scaricare acqua, verificare se i tubi di scarico sono intasati. In tal caso munirsi di recipiente e posizionarlo sotto l'allacciamento dei tubi, rimuovere poi i tubi dall'allacciamento per permettere la fuoriuscita dell'acqua. Verificare sempre rimuovendo la vaschetta che tutta l'acqua sia stata rimossa.



8



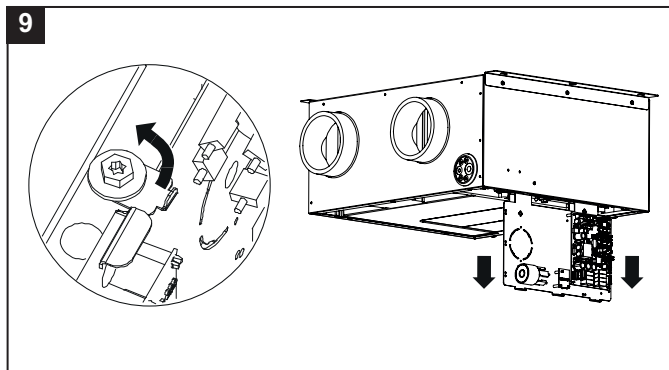
Per re-inserire la vaschetta di raccolta condensa, alzare prima il pacco di scambio di circa 3 cm per evitare di danneggiare le guarnizioni.

Inserire poi i raccordi nei fori e spingere la vaschetta e il pacco di scambio fino in fondo. (fig.8)

SOSTITUZIONE SCHEDA ELETTRONICA

Per sostituire pulizia è anche possibile estrarre la scheda elettronica dalla macchina ruotando la linguetta in lamiera presente e tirando la scheda verso di se. (fig.9)

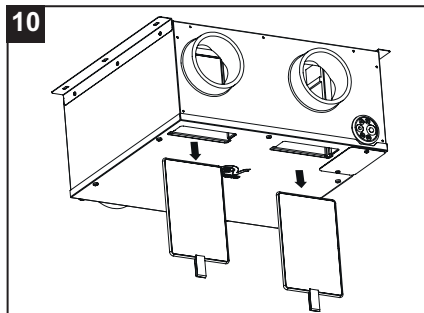
9



MANUTENZIONE (raccomandata)

Attraverso le bocchette è possibile rimuovere tutta la polvere, ecc. sia dalla girante che dal motore, assicurandosi di non alterare il bilanciamento della ventola.

10



PULIZIA DEL FILTRO

La macchina è dotata di un "Segnalatore pulizia filtri" che lancia un allarme sul display fornito a corredo con la macchina. Quando i filtri sono intasati.

Rimuovere i filtri togliendo prima le bande magnetiche, pulirli o sostituirli e riporli nella macchina, poi resettare l'allarme pulizia filtri tramite l'apposito menù allarme presente nel menù principale del display comandi.

Rimuovere tutti i detriti con una spazzola morbida o una aspirapolvere.

Le istruzioni sono consultabili anche in formato elettronico al seguente indirizzo:

<https://www.vortice.it/it/ventilazione-residenziale/recupero-calore/controsoffitto/12214>

INFORMAZIONE IMPORTANTE PER LO SMALTIMENTO AMBIENTALMENTE COMPATIBILE

IN ALCUNI PAESI DELL'UNIONE EUROPEA QUESTO PRODOTTO NON RICADE NEL CAMPO DI APPLICAZIONE DELLA LEGGE NAZIONALE DI RECEPIMENTO DELLA DIRETTIVA RAEE E QUINDI NON È IN ESSI VIGENTE ALCUN OBBLIGO DI RACCOLTA DIFFERENZIATA A FINE VITA.

Questo prodotto è conforme alla Direttiva 2012/19/EC.

Il simbolo del bidone barrato riportato sull'apparecchio indica che il prodotto, alla fine della propria vita utile, dovendo essere trattato separatamente dai rifiuti domestici, deve essere conferito in un centro di raccolta differenziata per apparecchiature elettriche ed elettroniche oppure riconsegnato al rivenditore al momento dell'acquisto di una nuova apparecchiatura equivalente.

L'utente è responsabile del conferimento dell'apparecchio a fine vita alle appropriate strutture di raccolta, pena le sanzioni previste dalla vigente legislazione sui rifiuti.



L'adeguata raccolta differenziata per l'avvio successivo dell'apparecchio dismesso al riciclaggio, al trattamento e allo smaltimento ambientalmente compatibile contribuisce ad evitare possibili effetti negativi sull'ambiente e sulla salute e favorisce il riciclo dei materiali di cui è composto il prodotto.

Per informazioni più dettagliate inerenti i sistemi di raccolta disponibili, rivolgersi al servizio locale di smaltimento rifiuti o al negozio in cui è stato effettuato l'acquisto.

I produttori e gli importatori ottemperano alla loro responsabilità per il riciclaggio, il trattamento e lo smaltimento ambientalmente compatibile sia direttamente sia partecipando ad un sistema collettivo.

Description

VORT INVISIBLE MINI is 3-speed residential heat recovery unit + bypass (mechanical in the case of EVO and TOP models) + humidity sensors (TOP models). The unit is designed to continuously remove stale air from rooms by means of a system of fixed piping and grilles. The heat is recovered from the air suctioned from the room by means of a high-performance heat exchanger, which transfers it to the incoming cool air. The flow rate of the ventilation can increase up to "Max" mode, for example if there is a high amount of humidity in the room. The extracted air is discharged outside by means of a single duct to a grille.

The frame is made of galvanized painted steel. The internal sides of the housing are made in expanded polypropylene.

The heat recovery unit is also equipped with a filter maintenance warning system. (for more information see the paragraph on FILTER CLEANING).

Safety



Warning:

this symbol indicates that care must be taken to avoid injury to the user

- Follow safety instructions to prevent damaging the user.
- Do not use the device for any function other than that specified in this booklet.
- After removing the product from its packaging, ensure that it is not damaged. If in doubt please contact a professionally qualified person or authorised Vortice Technical Assistance Centre.
- Never leave packaging parts within reach of children or disabled persons.
- The use of any electric device requires compliance with a few fundamental rules, including:
Never touch it with wet or humid hands. Never touch it when barefoot.
- Do not use the unit in the presence of flammable substances or vapours such as alcohol, insecticides, gasoline, etc.
- Store the device away from children and persons with disabilities when you decide to disconnect it from the power supply and not to use it any more.
- **The device may be used by children over 8 years old and persons with reduced physical, sensory or mental capabilities, or lacking in experience or necessary knowledge, as long as they are supervised, or after they have received instructions for the safe use of the device and on inherent dangers.**
- Children must not play with the unit.



Caution:

this symbol indicates that care must be taken to avoid damaging the appliance.

- Do not make changes of any kind to the unit.
- Maintenance instructions must be followed to prevent damage to and/or excessive wear of the device.
- Do not leave the device exposed to adverse weather conditions (rain, sun, etc.)
- Do not rest objects on the device.
- Periodically check device conditions. If imperfections are noted, do not use the unit and immediately contact an authorised Vortice Technical Assistance Centre.
- Promptly contact an authorised Vortice Technical Assistance Centre in the event of unit malfunction and/or failure and request the use of original Vortice spare parts for any repairs.
- If the product falls or receives a strong blow, immediately have it inspected at an authorised Vortice Technical Assistance Centre.
- The device must be installed so as to ensure that no one can come near its moving or live parts during normal operating conditions.

ENGLISH

- In the event of: device dismantling, using appropriate tools, heat exchanger removal, motor module removal: the device must already be switched off and disconnected from the electrical mains.
- Switch off the main switch on the system when: a malfunction is detected, you decide to perform external cleaning maintenance, you decide not to use the device for short or long periods.
- The device cannot be used as an activator for water heaters, stoves, etc. nor should it discharge into the hot air ducts of said devices.
- The extracted air flow must be clean (or rather free of grease, soot, chemical and corrosive substances or explosive and flammable mixtures).
- Never cover the device intake and return to ensure optimal air passage.
- Make sure that the power supply voltage of the mains, the frequency, the number of phases and the nominal power supply comply with the unit label data.
- The unit must be equipped with a three-pole switch.
- Make sure that the regulations and practices regarding the place of installation and use of this equipment are complied with.
- Do not install this unit where it may be subject to splashing water .
- When the unit is used to manage moist air, a condensate collection and discharge system must be incorporated in the exhaust pipe to ensure safe and healthy operation in compliance with regulations.
- DO NOT use this unit where excessive humidity, excessive dust, or an air rich in fibre, oil grease are present
- Be sure not to damage hidden electrical cables when installing the unit.
- The exhaust air must be released to the outside.
- The motors are equipped with watertight bearings and therefore do not need lubrication
- **Precautions must be taken to prevent the backflow of gas from the gas exhaust pipe or other fuel-burning appliances into the room (for duct fans and window or wall fans)**
- **The installation of the flush-mounted box for the remote display must only be carried out by professionally qualified personnel.**
- **In case of damage to the power cable, have a Vortice Assistance Centre replace it immediately.**
- **Internal cleaning of the product must only be carried out by qualified personnel.**
- **The electrical system to which the product is connected must comply with regulations in place.**
- **The unit must be installed by professionally qualified personnel only.**
- **An omnipolar switch is required for installation, with a contact opening distance that is equal to or greater than 3 mm, which allows for complete disconnection under overvoltage category III conditions.**
- **Products equipped with single-phase wiring (M) engines ALWAYS require connection to 220-240V (or only 230V where required) single-phase lines. Any kind of modification shall be considered as product tampering and shall nullify the relative warranty.**

Unit placement

Make sure there is adequate room for access for installation and maintenance. Make sure that wiring of the selected mains is equipped with a nearby disconnecting switch for maintenance.

NOTE: The unit is used only for suspended operation.

The unit is typically installed in a space on the ceiling, but if this is not possible, it can be placed on a mezzanine or in any suitable position. Make sure also that accessibility for control, to the exhaust outlets position, of the electrical services.

It is the responsibility of the installer to ensure that all aspects of the system design are taken into account. The system is designed as a ducted unit and should only be used in the presence of piping. Make sure the pipes are supported along their entire length.

The unit has 4 nozzles, each of which is marked with a label. Make sure the correct piping is connected to the appropriate outlets.

The ability to access the unit for maintenance must be taken into consideration. Fan maintenance and heat exchanger cleaning should be performed annually. The filters must be cleaned as required.

PLEASE NOTE: Make sure to leave enough space to allow the cover to be removed and to provide sufficient access for filter and heat exchanger maintenance.

NOZZLES

The unit is supplied with 120 mm nozzles. For satisfactory unit operation, make sure that the piping is positioned as shown in the design diagram. Any change from the design diagram can cause an increase in noise in use at maximum power.

NOTE: In situations where it is not possible or preferable to use 120 mm pipes, 100 mm pipes can be used but PLEASE NOTE that noise levels will increase in "BOOST" mode.

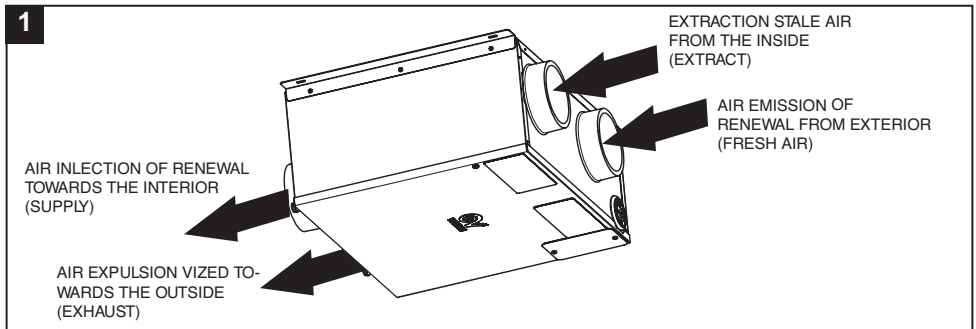
DRAINAGE

IMPORTANT: The unit will sometimes produce condensate that **MUST** be discharged. The unit is equipped with 2 drain connections. When using a condensate adapter, a 16 mm rigid plug-in pipe **MUST** be used.

IMPORTANT: When using flexible hoses for condensate, cut the condensate adapter and use the connector of the straight hose supplied. Do not leave folds in the condensate hose.

The unit is equipped with an anti-flooding condensate collection device.

NOTE: The fan will stop and an **ALARM!** will appear on the display if the condensate drainage path is blocked and the unit goes into anti-flooding mode.



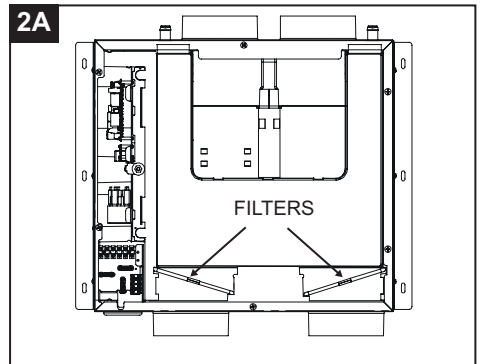
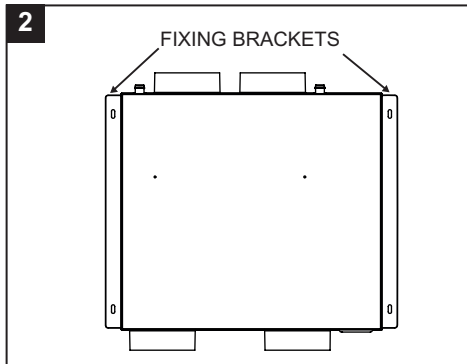
Installation

NOTE: Installation must be performed by competent personnel in accordance with the authorities involved and in compliance with all applicable regulations and statutes.

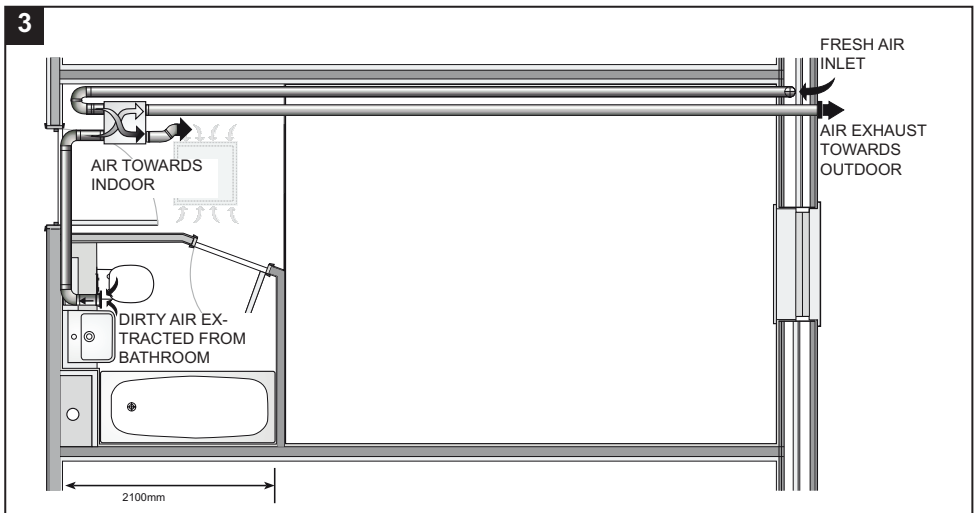
When the unit position has been decided, secure it with the 2 fixing brackets levelled. Use screws suitable for the surface on which it is fixed.

NOTE: For better air distribution on the surface of the filters, insert them as shown in fig. 2A.

NOTE: During installation, do not place the product with the side of the electronic card facing the wall, as it could create problems during maintenance.



Installation example:



Drainage connection

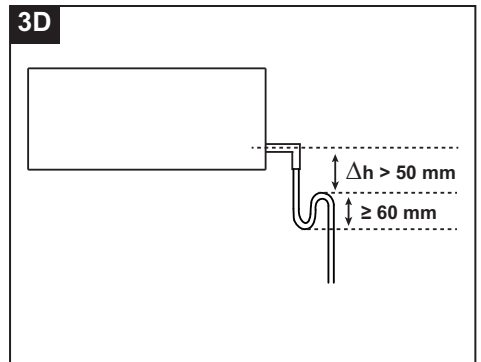
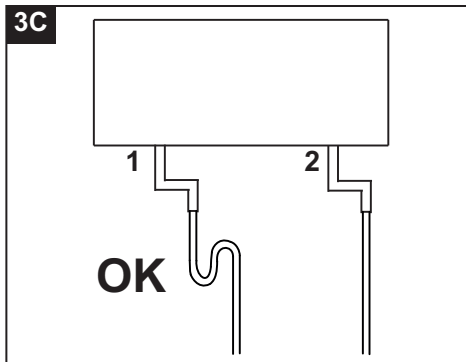
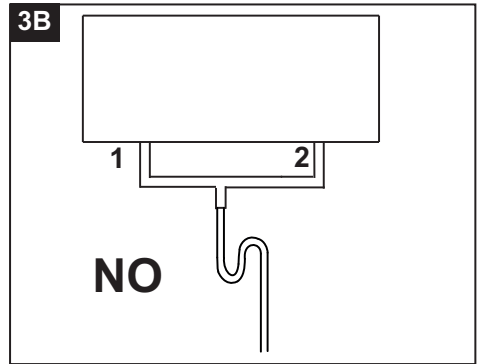
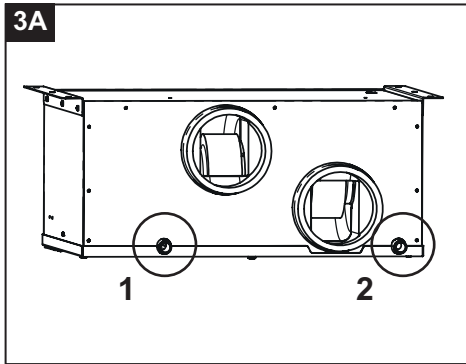
The condensate drain can be made by connecting two flexible pipes with an internal diameter of approximately 16 mm to the drains. To prevent the formation of air bubbles, it is necessary to create a siphon with the tube that comes out of the drain identified with number 1 on the appliance, as indicated in fig.3C

Diagonally cut the tube termination.

Note

It is necessary to make the siphon, respecting the dimensions indicated in fig.3D otherwise the regular operation of the appliance is not guaranteed.

The condensate drain can also be made using the house sewage system.



Electrical connections

CAUTION: THIS UNIT MUST HAVE AN EARTHING CONNECTION. ALL WIRING MUST BE COMPLIANT WITH THE REGULATIONS IN FORCE IN THE COUNTRY OF INSTALLATION.

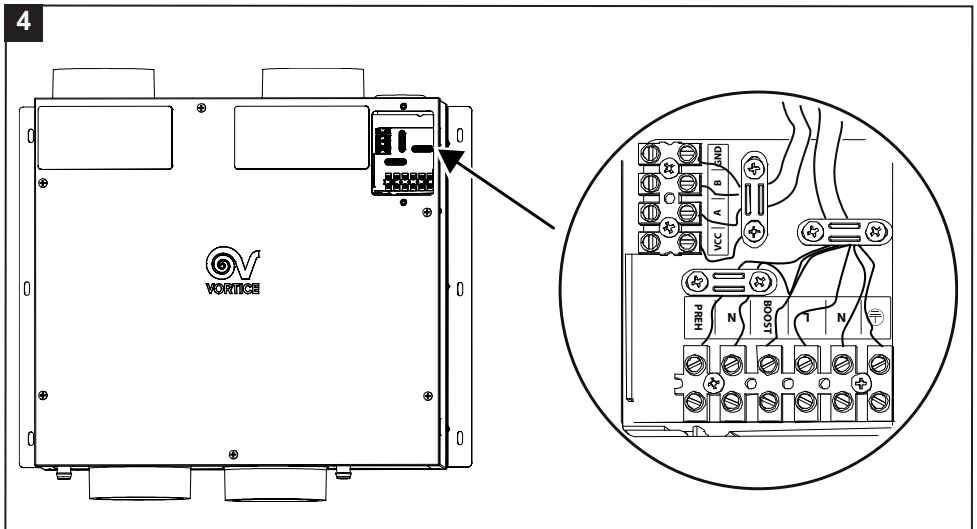
The unit is compatible for a single-phase 230 V, 50 Hz power supply .

The unit requires a flexible power cable. Connect the cable to the terminal block and let it out through a cable gland and a cable clamp.

The unit must be connected directly to the power supply through a special magnetothermal switch.

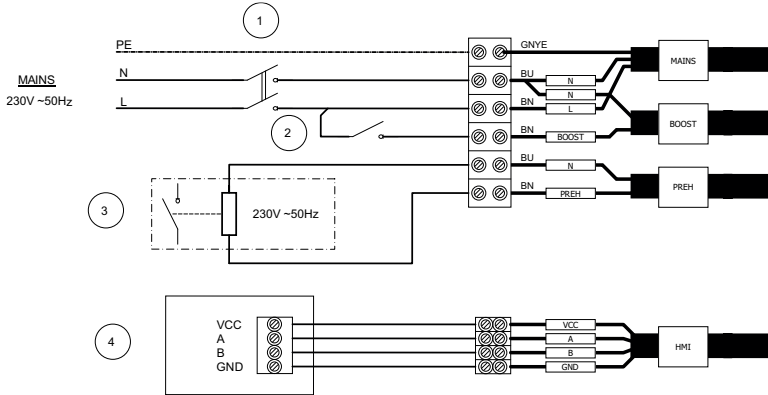
CAUTION: To connect the HMI remote display to the machine, use cables with a thickness between 0.35 mm² and 2.5 mm². Max length 100 m.

CAUTION: To connect the product power supply, use a cable with a minimum section of 3X0.75 mm² H05VV-F



ENGLISH

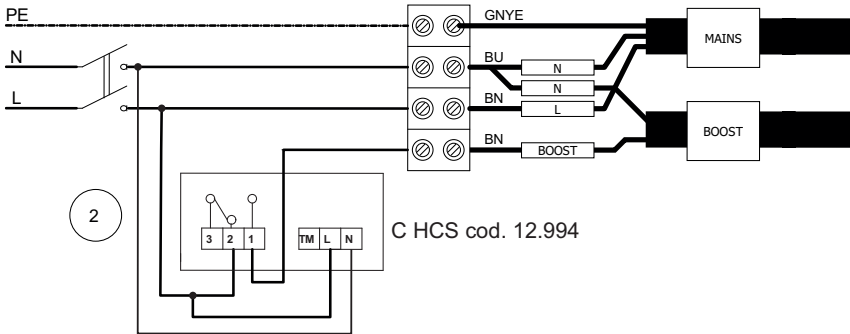
5



- 1 Mains 2 poles switch
- 2 Room Light Switch / Relay contact from remote sensor (C-HCS /C-SMOKE)
- 3 Preheater (remote 230Vac relay coil)
- 4 Remote HMI

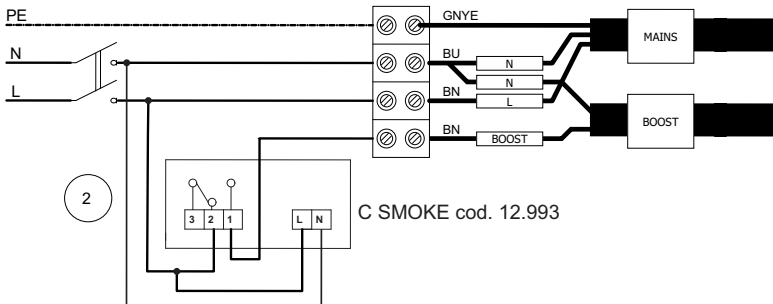
5A

2 Dry contact (remote switch / relay)



5B

2 Dry contact (remote switch / relay)



Operation

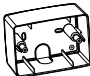




Product operation differs depending on the type of product you have chosen.

Model	Code	Target market	Bypass thermodynamic	Mechanic bypass	HR sensor	Weekly programming
VORT INVISIBLE MINI	12215	UK	●	-	-	-
VORT INVISIBLE MINI EVO	12216	UK	-	●	-	-
VORT INVISIBLE MINI TOP	12214	Italia	-	●	●	●
	12218	UK	-	●	●	-
	12219	Export	-	●	●	●

HMI installation

Installation boxes for the HMI remote display can be ordered together with the machine.

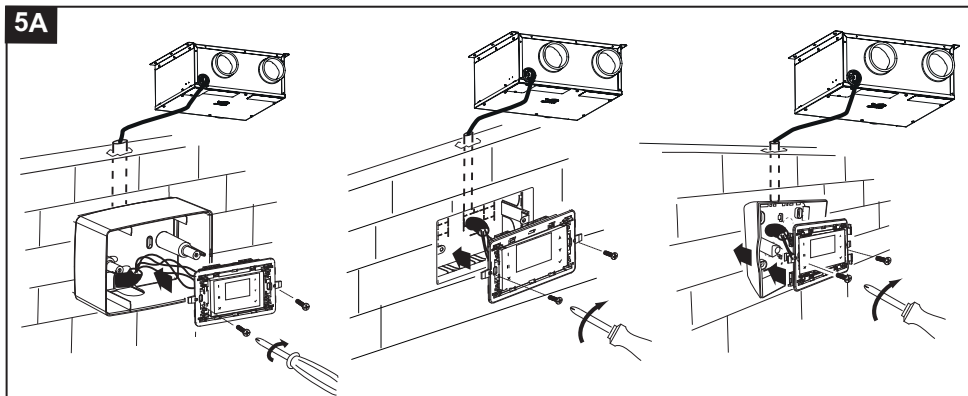
Here are the boxes available depending on the model chosen.

Accessories	12214	12215	12216	12218	12219
22732 - SCP503 	●	-	-	-	-
22461 - SCI503 	●	-	-	-	-
12898 - SCP DIN 	-	●	●	●	●
22462 - PSC-W 	●	-	-	-	-
22463 - PSC-B 	●	-	-	-	-

ENGLISH

WARNING: The installation of the flush-mounted box for the remote display must only be carried out by professionally qualified personnel.

5A



Operation with display

The product VORT INVISIBLE MINI can be controlled through a remote display LCD HMI supplied with the product.

User interface

The following operations can be performed through the user interface:

- Temperature control;
- Air speed adjustment;
- Weekly air speed programming ;
- Alarms management.
- Setting the relative humidity (HCS models)

The below table shows functions related to each key on the interface.

I	Function 1 recall key.
II	Function 2 recall key.
X	Key to exit from the displayed page.
▲	Key to: increase speed / move to the upper row or value.
▼	Key to: decrease speed / move to the lower row or value.
✓	Confirmation (OK).

I	Display	▲
II		▼
X		✓

Key and display backlighting remains active for about two minutes after the last key is pressed. When backlighting is off, you can switch it back on again without activating any function by pressing any key. This means that, to turn the display back on, press any key and then press the desired key again.

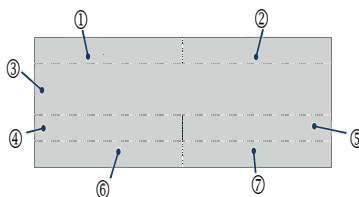
"HOME" page

Upon start-up, the display shows the manufacturer's logo for about 10 seconds, then it goes to the "HOME" page. This page allows you to view various data useful for controlling equipment.

The data and information that the page can display are indicated in the figure and table below.

1	• Normally blank display area.
2	• "Bypass", in case its function is active; • "No-Frost", in case its function is active.
3	• Equipment operating status display area: Speed: "MIN", "MAX". • In the event of alarm: - with the unit lock: "Alarm!" Message alternating with "Block!"; - without the unit lock: "Alarm!" Message. See "Alarms" in the "Operation and Use" section. • "Holiday", in case its function is active.
4	• "Ext" Value of the outside air temperature (Example: Ext +5°C) after pushing the button [II].

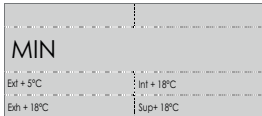
The below picture is showing the different display areas



ENGLISH

5	<ul style="list-style-type: none"> • "Int" Value of the indoor air temperature (Example: Ext +22°C) after pushing the button [II]. • "Progr." if weekly programming is active, after the key is pressed [I]. • The message "Man." will appear if during weekly programming the user manually varies the speed.
6	<ul style="list-style-type: none"> • "Exh" value of the exhaust air temperature (for example Exh + 18°C) after the key is pressed [II]. • Date (for example 03/04/2017), after the key is pressed [I] .
7	<ul style="list-style-type: none"> • Time of day (i.e. 12:30), after the key is pressed [I]. • "Sup" value of the supply air temperature after the key is pressed [II] • HR % show the set value of the hr, turns black when the value treshhold has been exceeded.

Some examples of the HOME screen are shown below.



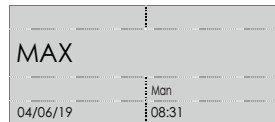
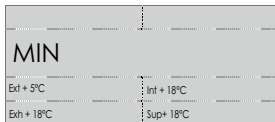
Equipment start-up/shut-down

To start the equipment: Connect the machine to the main power supply.

CAUTION: It is possible to turn completely off the machine only by disconnecting it from the mains.

Operating mode selection

To change the operating mode: press the [▲] or [▼] key from the "HOME" page until one of the following texts below appears: "MIN", "MAX". Each text displayed corresponds to a different fan speed and thus a different flow rate.



CAUTION: The minimum "MIN" speed does not correspond to the machine stop.

MIN	
Ext + 5°C	Int + 18°C
Ext + 18°C	

MAX	
	Mon
04/06/19	08:31

"Main menu" page

Press the [✓], button from the "HOME" page to go to the "Main Menu" page.

From this new screen you can manage:

- Operations menu (allows some devices or some functions to be activated);
- Alarms (enables verification and management of any alarms);
- Configuration (enables date and time configuration);
- Info (enables viewing of software versions).

Use the [▲] and [▼]. keys to move from one line to another. The selected line is highlighted in black.

Use the [✓]: key to go to the highlighted page.

Use the [X]: key: To exit from a page without saving.

MAIN MENU
USE MENU
ALARM
SETUP
INFO

MAIN MENU
USE MENU
ALARM
SETUP
INFO



Warning:

After 2 minutes with no keys being pressed, the display returns to the "Home" page without saving any changes.

"Operations menu" page

To access the User menu or the Installer menu: from the "Main menu," select the line "Operations menu" and press the [✓]. You will be asked to enter a password to access the User menu or Installer menu.

The credentials for access to them are as follows:

- 013 USER
- 023 INSTALLER

User "Operations menu" page

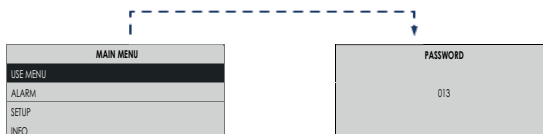
Enter the password as shown in the figure to access the user "Operations menu."

From this new page you can manage:

- Bypass MAN 12 h forced activation of the function: "By-pass";
- Holiday activating "Holiday" function: appliance always operating at Min speed;
- Prog. Activation activation of the programmed operation in the scheduled time slots.
- Auto activation of automatic operation of relative humidity detection.

Use keys [▲] and [▼] to move from one row to another. The selected row is highlighted in negative contrast.

Use the key [✓] to activate or deactivate the function or device highlighted.



Use key [X] to exit from the current screen and return to the previous screen without saving any changes.

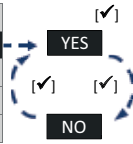
ENGLISH



Warning:

After 2 minutes with no keys being pressed, the display returns to the "Home" page without saving any changes.

USE MENU	
BYPASS MAN	NO
HOLIDAY	NO
ACT PROG	NO
AUTO	NO

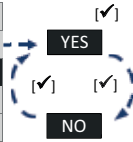


Activating / deactivating "Bypass Man" Function

Use keys [▲] and [▼] to select "BYPASS MAN":
push the button [✓]:

- select [YES] to activate;
- select [NO] to deactivate.

USE MENU	
BYPASS MAN	NO
HOLIDAY	NO
ACT PROG	NO
AUTO	NO

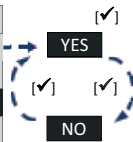


Activating / deactivating "Holiday" Function

Use keys [▲] and [▼] to select "HOLIDAY":
push the button [✓]:

- select [YES] to activate;
- select [NO] to deactivate.

USE MENU	
BYPASS MAN	NO
HOLIDAY	NO
ACT PROG	NO
AUTO	NO

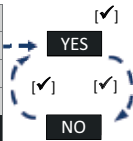


Activate/Deactivate Active programming mode (not in UK market)

Use the [▲] and [▼] keys to select "ACT. PROG.":
Press the [✓] key:

- select [YES] to activate;
- select [NO] to deactivate.

USE MENU	
BYPASS MAN	NO
HOLIDAY	NO
ACT PROG	NO
AUTO	NO



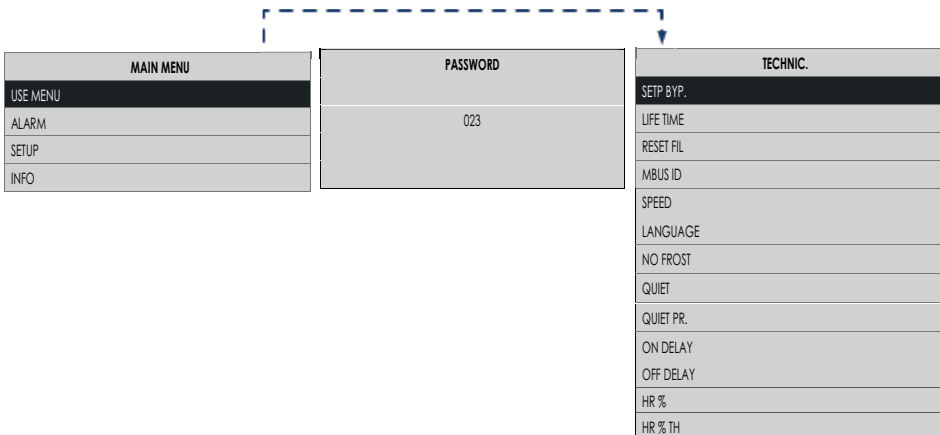
Activate/Deactivate Automatic HCS mode (only for INVISIBLE TOP models)

Use the [▲] and [▼] keys to select "AUTO":
Press the [✓] key:

- select [YES] to activate;
- select [NO] to deactivate.

Installer "Operations menu" page

Enter the password as shown in the figure to access the installer "Operations menu."

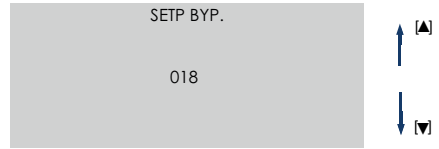


ENGLISH

From this new page you can manage:

- **Setp Byp.**

"Bypass" mode activates based on the temperature: "Setp Byp" is selectable in a range between 15°C and 30°C (default 18°C).



- **Lifetime**

To set the filter duration time, which can vary between 3, 6 and 12 months.



- **Reset Fil**

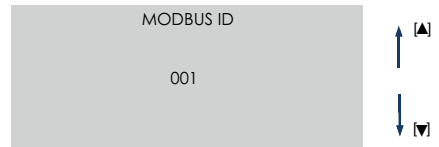
In case of Filters replacing, you need to reset the Filters Timer manually:

- select [YES] to reset;
- select [NO] to not reset.



- **Modbus ID**

In the presence of another installed remote user interface, you can configure a different address than the default one (which is "1").



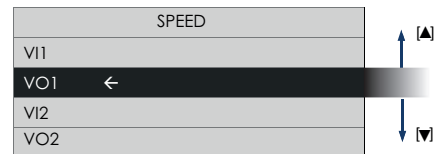
- **Speed**

From "Installer menu" page, selecting "Speed", you can join to "Setting speed". Here, you can set motorfan speeds:

(C) Clean air outlet inside the room;

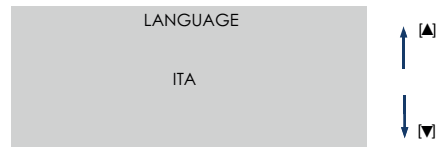
(D) Stale air outlet to outside.

For more details on setting "Speed", See: "Setting Speed Menu".



- **Language**

Language selection

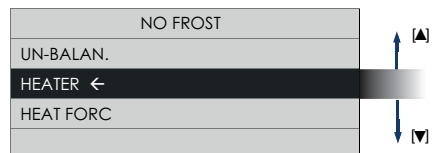


- **No Frost**

Select "No Frost" from the Installer "Operations menu" to access the "No Frost Menu." From here you can choose the functions that can be activated during the "No Frost" procedure.

For further details on how to select functions:

See: "Installer Operations Menu", "No Frost Menu".

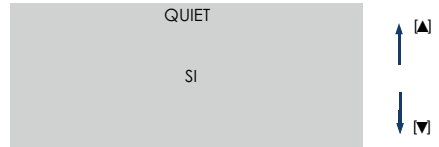


ENGLISH

• Quiet

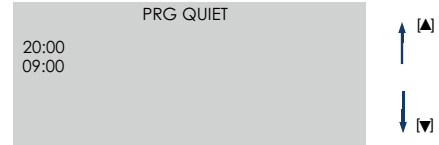
Lets you activate QUIET mode.

- To activate QUIET mode, select [YES].
- To switch off QUIET mode, select [NO].



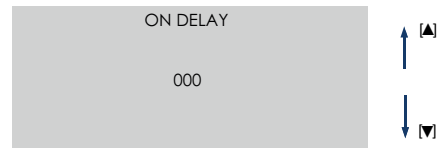
• Quiet prg

Select "Quiet Pr." from the Installer "Use menu" to access the menu where you can set the time interval during which the machine will operate at minimum speed. The default start and end time values are 20:00 and 9:00 because the function has been designed for night use, but the interval can be set to any time.



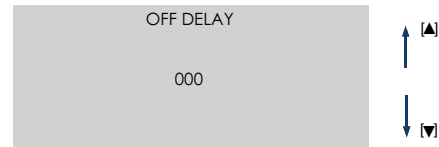
• On delay

You can select the delay times for closing of the boost remote input (0 or 2 min)



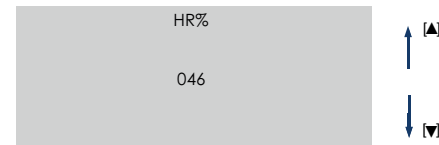
• Off delay

You can select the delay times for opening of the boost remote input (between 0 and 20 min in steps of 1 min)



• Hr %

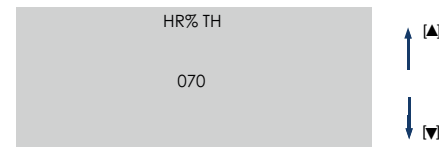
Lets you only display the relative humidity of the indoor environment. (TOP models).



• Hr % th

This function lets you set the relative humidity threshold values, after which the machine automatically increases motor speed.

The UP or DW keys can be used to modify the threshold values, between the 4 predetermined values 60, 70, 80 and 90% (TOP models).



“Setting No Frost Menu” Page

From “Installer menu” page, you can select “No Frost”, in order to join to “Setting No Frost”.

Pressing the [✓] key will display:

NO FROST
BALAN.
HEATER ←
HEAT FORC

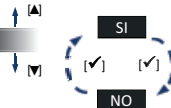
Pre-set values	
UN-BALAN.	YES (enabled)
HEATER	NO (not enabled)

From “Setting No Frost Menu” page, you can choose desired “No Frost functions” in order to keep them Enabled/Not enabled:

- Un-Balan.: when the air external temperature is too cold, if the function is Enabled, motor-fans automatically start to run, following pre-set ventilation programs. Appliance will try to use different ventilation procedures that take advantage of extracted air (warm) to self-heating.
ATTENTION: The appliance is default setted with “Un-Balan”: Enabled (factory production).
To Activating/deactivating the function, see: “Activating/deactivating the function Un-Balan”.
- Heater: (only in case of installing the Pre-Heater optional)
when the air external temperature is too cold, if the function is Enabled, the Pre-Heater starts to run, for a certain time. Appliance will try to heat using the electric heater installed on the Fresh air duct (See Fig. 3, Letter (A)).
ATTENTION: The appliance is default setted with “Heater”: NOT Enabled (factory production). So, in case of Installing Pre-Heater, the Installer have to manually activate the function. To Activating/deactivating the function, see: “Activating/deactivating the function Heater”.
ATTENTION: In case of “Heater” function NOT Enabled, the Pre-Heater will not works, also if correctly wired.
ATTENTION: In case of NOT Installed Pre-Heater, keeping “Heater” Enabled, will produce abnormalities on “No Frost” function.
- Heat Forc.: (only in case of installing the Pre-Heater optional)
when installing the Pre-Heater, a “working test” is possible forcing Pre-Hater activation. In case of “Heat Forc” Enabled, the Pre-Heater will run for 15 seconds; So after that, the function “Heat Forc” will come back “NOT Enabled”.

ENGLISH

NO FROST
UN-BALAN. ←
HEATER
HEAT FORC



Activating / deactivating “Un-Balan” Function

Use keys [▲] and [▼] in order to select “UN-BALAN” push the button [✓]:

- select [YES] to activate;
- select [NO] to deactivate.

NO FROST
UN-BALAN.
HEATER ←
HEAT FORC

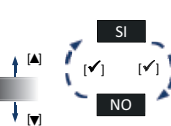


Activating / deactivating “Heater” Function

Use keys [▲] and [▼] in order to select “HEATER”: push the button [✓]:

- select [YES] to activate;
- select [NO] to deactivate.

NO FROST
UN-BALAN.
HEATER
HEAT FORC ←



Activating / deactivating “Heat Forc” Function

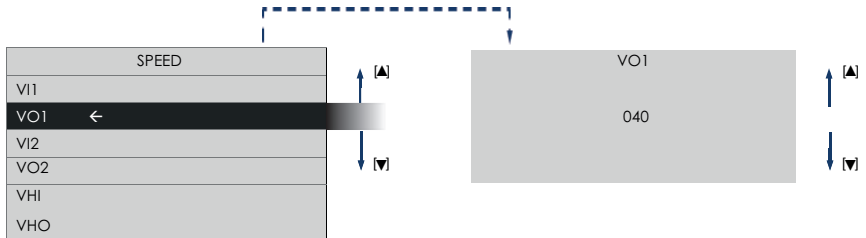
Use keys [▲] and [▼] in order to select “HEATER FORC” push the button [✓]:

- select [YES] to activate;
- select [NO] to deactivate.

“Setting speed Menu” Page

From “Installer menu” page, you can select “Speed”, in order to join to “Setting speed”.

Pressing the [✓] key will display:



According to air-system required airflows, you can set the following motors speeds:

VI = **(C)** Fresh air intake from outside

VO = **(D)** Stale air outlet to outside

VI1 = speed 1

VO1 = speed 1

VI2 = speed 2

VO2 = speed 2

ENGLISH

"Alarms" page

Access the "Alarms" page only if the machine detects one of the problems detailed below:

- Pre-alarm: Filters checking without blocking the machine;
- Alarm: Filters replacing without blocking the machine;
- Alarm: No Frost - Wait one hour occurs with the machine lock;
- Alarm: Ext probe damaged without blocking the machine (No Frost, By-pass: not enabled);
- Alarm: Int probe damaged without blocking the machine ("By-pass" not enabled);
- Alarm: Exh probe damaged without blocking the machine (No Frost not enabled);

Alarm with machine lock: On the "HOME" page, are alternated shown the words "Alarm!" And "Block!".

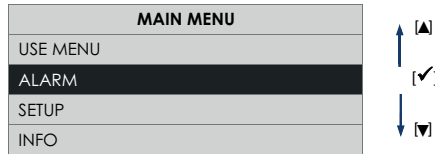
Alarm without locking the machine: On the "HOME" page, is shown the word "Alarm!".

In case of alarms: From the "Main Menu" page, choose the "Alarms" row and press the [✓] key. A new descriptive page shows the specific alarm text and troubleshooting instructions.



Warning:

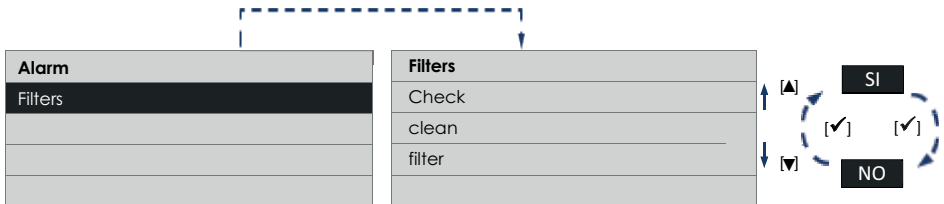
After 2 minutes with no keys being pressed, the display returns to the "Home" page without ! saving any changes.



Pre-alarm: "Filters checking"

After the preset time has elapsed, "Alarm" appears in "HOME" and the note "Check clean filter" in the "Alarms" page. To replace the filters, follow the instructions in "Maintenance and Cleaning".

Pressing the [✓] key will display:



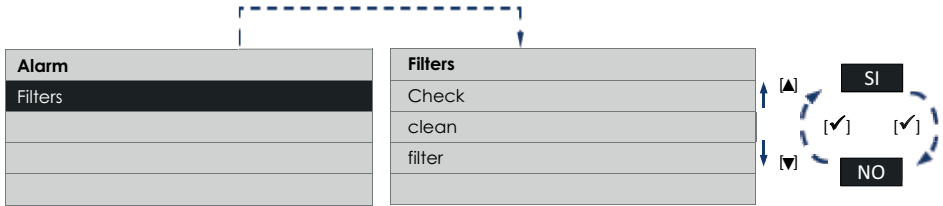
ENGLISH

Alarm: "Filters replacing"

After the preset time has elapsed, "Alarm" appears in "HOME" and the note "Replace Filter. Reset?" in the "Alarms" page.

To replace the filters, follow the instructions in "Maintenance and Cleaning".

Pressing the [✓] key will display:

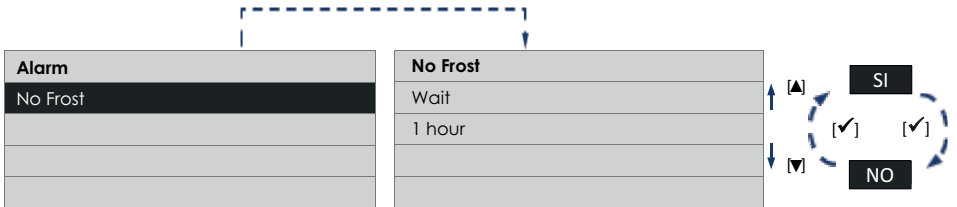


NOTE Resetting filters timer (See: Operation and Use: "Installer operation menu", "Reset fil") is resetted also the counter.

Alarm: No Frost - Wait one hour

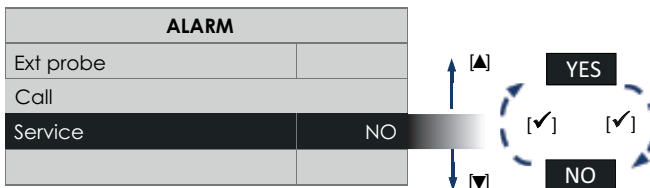
The equipment is equipped with temperature probes that measure the air temperatures.

In case of too low temperatures, No-frost alarm reports in "HOME" the message "Alarm!" "Lock!" and in the "Alarms" page the note "Wait 1 hour". Pressing the [✓] key will display:



Alarm: "Ext Probe" damaged

The equipment is equipped with an External temperature probe that measures the air temperature extracted from outside. The Probe Fault reports in "HOME" the message "Alarm!" "Lock!" and in the "Alarms" page the note "Ext probe Call Service". Pressing the [✓] key will display:



For technical personnel, you must call the Service.

ENGLISH

Alarm: "Int Probe" damaged

The equipment is equipped with an Indoor temperature probe that measures the air temperature supplied to indoor. The Probe Fault reports in "HOME" the message "Alarm!" "Lock!" and in the "Alarms" page the note "Int probe Call Service". Pressing the [✓] key will display:



For technical personnel, you must call the Service.

Alarm: "Exh Probe" damaged

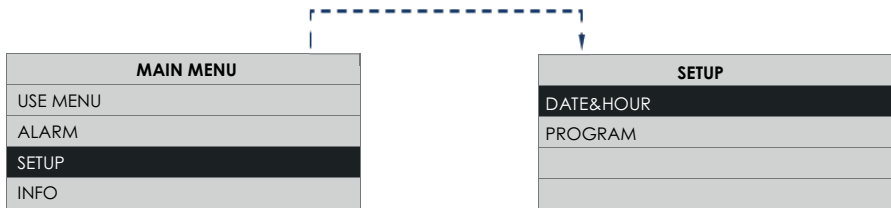
The equipment is equipped with an Exhaust temperature probe that measures the air temperature extracted to the outside environment. The Probe Fault reports in "HOME" the message "Alarm!" "Lock!" and in the "Alarms" page the note "Exh probe Call Service". Pressing the [✓] key will display:



For technical personnel, you must call the Service.

"Configuration" page

Go to the "Configuration" row on the "Main menu" and press the key [✓] to go to a new page as shown in the figures below.



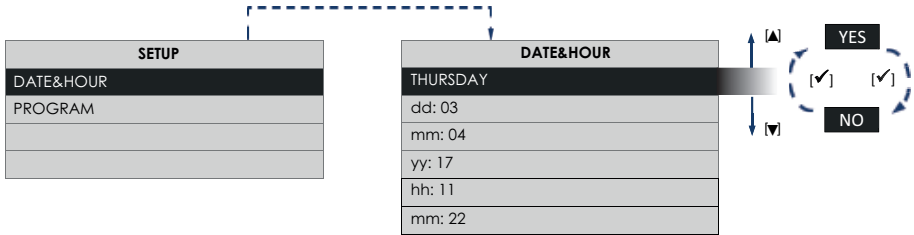
From this new page you can manage:

- Date & Time;
- Program.

ENGLISH

"Date & Time" page

You can set the day of the week and the current time on this page. Go to the "Date & Time" row on the "Configuration" page and press the key [✓] to go to a new page as shown in the figures below.



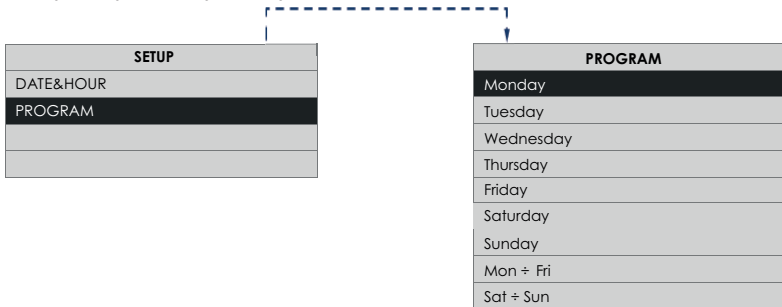
Use the keys [▲] and [▼] to move within the line. Press the key [✓] to enable editing of the selected item. Press key [✓] again to exit from the edit page and return to the "Date & Time" page. Press the [X] key to return to the "Configuration" page.

"Time programming" page (not in UK market)

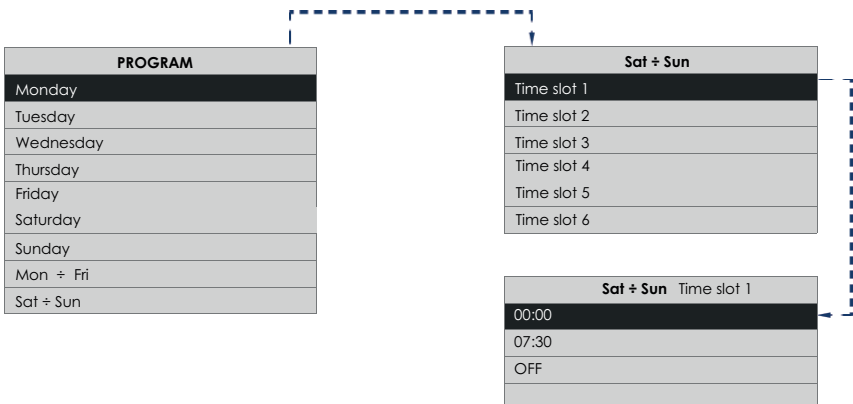
It allows you to set the operating hours of the machine on the days of the week.

From the "Configuration" page, choose the "Prg chrono" line and press the [✓] key, you enter a new page as highlighted in the following figures.

Pressing the [▲] or [▼] keys several times scrolls every day from Monday to Sunday up to the predefined intervals Monday-Friday, Saturday-Sunday.



Press the button [✓] to confirm:



ENGLISH

The "prg crono" function allows to set up to 6 different time bands, with also the stop of the machine. Press the buttons [▲] o [▼] more times to cycle through the time intervals.

NOTE

In the not specified time intervals the machine will work at the speed set in the HOME page.

NOTE

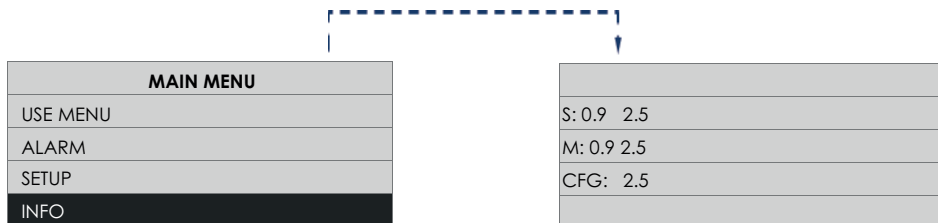
The speed can still be adjusted in the HOME page also during the time intervals. In this case the word "Man" will appear in the "HOME" page.

"Info" page

Select the "Info" line and press the [✓] key on the "Main menu" page.

The "Info" page contains the following information from top to bottom:

- User interface firmware version;
- Electronic control board firmware version.



Maintenance and cleaning

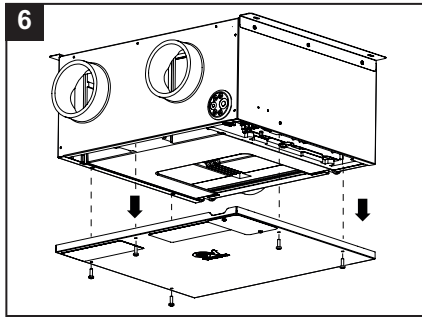
WARNING: Internal cleaning of the product must only be carried out by qualified personnel.

IMPORTANT: Before commencing any servicing or component replacement. Ensure the electrical supply to the unit is isolated.

IMPORTANT: This unit is suspended and care MUST be taken when removing the access panel making sure no components fall out. All filters must be cleaned first before commencing servicing and maintenance.

Remove the magnetic strips and remove the filters. See Section "Cleaning the filter"

The supply and extract fans and heat exchanger need cleaning annually.



GAINING ACCESS TO THE UNIT

To remove the cover panel release the 6 screws securing the the cover plate access panel and then remove it. See fig.6

HEAT EXCHANGER, CONDENSE TRAY REMOVAL AND SERVICING

(fig.7)

Disconnect the flexible pipe from the condense adapter, be aware the condense pipe may contain water.

First remove the pan by pulling it downwards and sliding the condensate out of the holes, then remove the exchange pack by pulling it downwards. Take care not to damage the air passages of the heat exchanger. See figure 8.

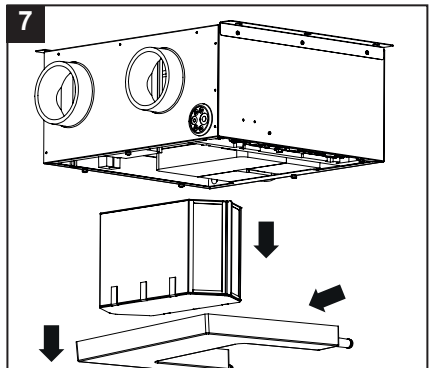
Be aware, the condensate tray may contain water.

Check all the air passages in the heat exchanger are free from obstruction. If not clean by acuuming or with a light brush.

NOTE: DO NOT USE WATER OR ANY OTHER FLUIDS.

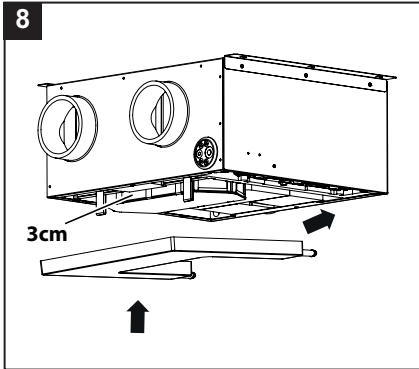
NOTE: Under no circumstance must any sharp implements which are likely to distort or puncture the heat exchanger air passage walls, be used. Wipe clean the condensate tray.

WARNING: If the machine can no longer drain water, check if the drain hoses are blocked. In this case, use a container and place it under the hoses connection, then remove the hoses from the connection to allow the water to flow out. Always check by removing the tray that all the water has been removed.



ENGLISH

8

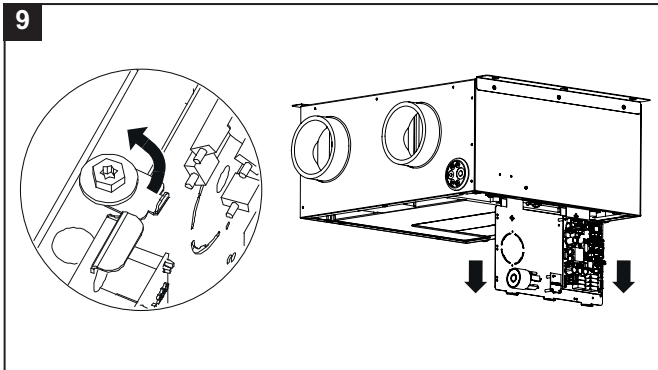


To re-insert the condensate collection tray, first raise the exchange pack by about 3 cm to avoid damaging the seals. Then insert the fittings into the holes and push the tray and the exchange pack to the bottom. (Fig.8)

REPLACEMENT OF THE ELECTRONIC BOARD

To replace the electronic board, it is also possible to remove it from the machine by turning the plate tab and pulling the card towards you. (Figure 9)

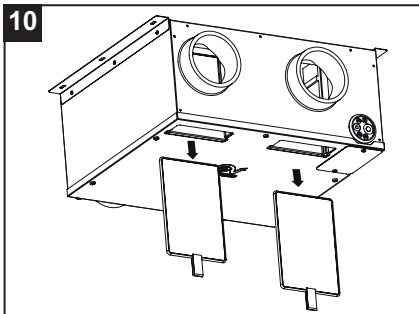
9



MAINTENANCE (recommended)

Remove all dust etc. from both the impellor and the motor, taking care not to disturb the balance of the fan. Refit or replacement is in reverse order.

10



FILTER CLEANING

The machine is equipped with a "Filter cleaning signal", indicated by an alarm on the display supplied with the machine. In the presence of this alarm, the machine signals that the filters are dirty or to be replaced. Remove the filters, first removing the magnetic strips, cleaning them or replacing them and putting them back in the machine. Then reset the filter cleaning alarm through the special alarm menu in the main menu of the control display. Remove all debris with a soft brush or Hoover.

The instructions are also available in electronic format at
the following address:

[https://www.vortice.it/it/ventilazione-
residenziale/recupero-calore/controsoffitto/12214](https://www.vortice.it/it/ventilazione-residenziale/recupero-calore/controsoffitto/12214)

DISPOSAL

IN CERTAIN EUROPEAN UNION COUNTRIES THIS PRODUCT DOES NOT FALL WITHIN THE REQUIREMENTS OF THE NATIONAL LAWS IMPLEMENTING THE WEEE DIRECTIVE, AND IN THESE COUNTRIES THE PRODUCT IS NOT SUBJECT TO SEPARATE DISPOSAL OPERATIONS AT THE END OF ITS WORKING LIFE.

This product conforms to EU Directive EU 2012/19/EC.

This appliance bears the symbol of the barred waste bin. This indicates that, at the end of its useful life, it must not be disposed of as domestic waste, but must be taken to a collection centre for waste electrical and electronic equipment, or returned to a retailer on purchase of a replacement.



It is the user's responsibility to dispose of this appliance through the appropriate channels at the end of its useful life. Failure to do so may incur the penalties established by laws governing waste disposal.

Proper differential collection, and the subsequent recycling, processing and environmentally compatible disposal of waste equipment avoids unnecessary damage to the environment and possible related health risks, and also promotes recycling of the materials used in the appliance.

For further information on waste collection and disposal, contact your local waste disposal service, or the shop from which you purchased the appliance.

Manufacturers and importers fulfil their responsibilities for recycling, processing and environmentally compatible disposal either directly or by participating in collective systems.

Description

VORT INVISIBLE MINI est un récupérateur de chaleur résidentiel à 3 vitesses + dérivation (mécanique dans les cas des modèles EVO et TOP) + capteurs d'humidité (modèles TOP). L'unité a été conçue pour extraire de manière continue l'air vicié des pièces à l'aide d'un système de tuyauteries fixes et de grilles. La chaleur est récupérée de l'air aspiré depuis la pièce moyenne d'un échangeur de chaleur à prestations élevées qui le transfère à l'air frais en entrée. Le débit de la ventilation peut augmenter jusqu'à la modalité « Max », par exemple s'il devait y avoir une quantité élevée d'humidité dans la pièce. L'air extrait est évacué à l'extérieur à l'aide d'un simple conduit à une grille.

Le châssis est fabriqué en acier revêtu d'aluminium Peint galvanisé. Les côtés internes du logement sont en polypropylène expansé.

Le récupérateur est également équipé d'un système d'avertissement pour l'entretien des filtres. (pour plus d'informations, consulter le paragraphe NETTOYAGE DU FILTRE.)

Sécurité



Attention:

ce symbole indique la nécessité de prendre quelques précautions pour la sécurité de l'utilisateur

- Suivre les consignes de sécurité pour éviter des dommages à l'utilisateur.
- Ne pas utiliser l'appareil pour une fonction différente que celle exposée dans ce livret.
- Après avoir retiré le produit de son emballage, s'assurer de son intégrité ; en cas de doute, contacter un professionnel agréé ou un Centre Assistance Technique autorisé Vortice.
- Ne pas laisser de parties de l'emballage à la portée des enfants ou de personnes souffrant d'un handicap.
- L'utilisation de n'importe quel appareil électrique implique de se conformer à certaines règles fondamentales, parmi lesquelles : ne pas le toucher avec des mains mouillées ou humides ; ne pas le toucher pieds nus.
- Ne pas utiliser l'appareil en présence de substances ou de vapeurs inflammables comme de l'alcool, des insecticides, de l'essence, etc.
- Ranger l'appareil hors de portée des enfants et de personnes souffrant d'un handicap, à partir du moment où l'on décide de la débrancher et de ne plus l'utiliser.
- **Cet appareil peut être utilisé par des enfants d'au moins 8 ans et par des personnes ayant des capacités physiques, sensorielles ou mentales réduites, ou manquant d'expérience ou de connaissance, s'ils sont sous surveillance ou après qu'ils aient reçu des instructions concernant la manipulation en toute sécurité de l'appareil et la compréhension des dangers inhérents.**
- Les enfants ne doivent pas jouer avec l'appareil.



Avertissement:

ce symbole indique la nécessité de prendre quelques précautions pour la sécurité du produit

- N'apporter aucune modification qu'il soit à l'appareil.
- Les instructions pour l'entretien doivent être respectées afin d'éviter des dommages et/ou une usure excessive de l'appareil.
- Ne pas laisser l'appareil exposé aux agents atmosphériques (pluie, soleil, etc.).
- Ne pas poser d'objets sur l'appareil.
- Vérifier périodiquement le parfait état de marche de l'appareil. En cas de dysfonctionnement, ne pas utiliser l'appareil et contacter immédiatement un Centre Assistance Technique autorisé Vortice.
- En cas de dysfonctionnement et/ou panne de l'appareil, contacter immédiatement un Centre Assistance Technique autorisé Vortice et faire la demande, en cas de réparation éventuelle, de pièces de rechange originales Vortice.

- Si le produit tombe ou s'il est soumis à des chocs importants, le faire contrôler immédiatement par un Centre Assistance Technique autorisé Vortice.
- L'appareil doit être monté de sorte à garantir que, en conditions normales de fonctionnement, personne ne puisse se trouver à proximité de pièces en mouvement ou sous tension.
- En cas de : démontage de l'appareil, avec des instruments appropriés ; extraction de l'échangeur de chaleur ; extraction du module des moteurs ; l'appareil devra être préalablement éteint et débranché du réseau d'alimentation électrique.
- Éteindre l'interrupteur général de l'installation quand : on détecte un dysfonctionnement ; on décide de réaliser un entretien de nettoyage extérieur ; on décide de ne pas utiliser l'appareil pendant une brève ou longue période.
- L'appareil ne peut pas être utilisé comme activateur de chauffe-eau, radiateurs, etc., et ne doit pas extraire de l'air dans des conduits utilisés pour l'évacuation d'air chaud/de fumées provenant d'un quelconque appareil à combustion.
- L'appareil est conçu pour extraire uniquement de l'air pur (c'est-à-dire sans éléments gras, suies, agents chimiques ou corrosifs, mélanges explosifs ou inflammables).
- Ne pas couvrir ni obstruer la grille d'aspiration et le refoulement de l'appareil de sorte à garantir le passage optimal de l'air.
- S'assurer que la tension de l'alimentation du réseau électrique, la fréquence, le nombre de phases et la puissance nominale sont conformes à l'étiquette comprenant les données de l'unité.
- L'appareil doit être équipé d'un interrupteur tripolaire
- S'assurer que les réglementations et les pratiques sont respectées de manière relative au lieu de l'installation et de l'utilisation de cet équipement.
- Ne pas installer cet appareil où il peut être sujet à des éclaboussures d'eau.
- Lorsque l'unité est utilisée pour gérer l'air humide, il faut incorporer un système de récolte et d'évacuation de la condensation dans le conduit d'évacuation pour assurer un fonctionnement sécurisé et sain dans le respect des normes.
- NE PAS utiliser cet appareil où sont présents une humidité excessive, de la poussière excessive ou un air riche en fibres, graisse d'huile.
- Lorsque l'unité est installée, s'assurer de ne pas endommager les câbles électriques cachés.
- L'air d'évacuation doit être libéré à l'extérieur.
- Les moteurs sont équipés de roulements étanches et n'ont pas besoin de lubrification.
- L'installation du boîtier encastré pour l'affichage à distance ne doit être effectuée que par du personnel professionnel qualifié.
- Des précautions doivent être prises pour empêcher le reflux de gaz du tuyau d'échappement de gaz ou d'autres appareils à combustible dans la pièce (pour les ventilateurs de conduit et les ventilateurs de fenêtre ou de mur)
- En cas d'endommagement du câble d'alimentation, prévoir rapidement son remplacement qui devra être effectué par un Centre Assistance Vortice.
- Le nettoyage interne du produit doit être réalisé uniquement par du personnel qualifié.
- L'installation électrique à laquelle le produit est raccordé doit être conforme aux normes en vigueur.
- L'appareil doit être installé par un professionnel qualifié.
- Pour l'installation, il est nécessaire de prévoir un interrupteur monopolaire avec ouverture à distance égale ou supérieure à 3 mm entre les contacts, qui permet la déconnexion complète dans les conditions de la catégorie de surtension III.
- Les produits équipés de moteurs prédisposés au câblage monophasé (M) nécessitent TOUJOURS d'une connexion à des lignes monophasées à 220-240 V (ou seulement 230 V quand le produit le prévoit). Toute sorte de modification est considérée comme une manipulation du produit et annule la garantie correspondante.

Positionner l'appareil

S'assurer que l'on puisse facilement y accéder pour effectuer l'installation et l'entretien. S'assurer que le câblage du réseau électrique sélectionné soit équipé d'un sectionneur à proximité pour l'entretien.

REMARQUE : L'appareil est utilisé uniquement pour le fonctionnement suspendu.

L'unité est en général installée dans un espace sur le plafond, mais si cela ne devait pas être possible, elle peut être placée sur une mezzanine ou dans n'importe quelle position adaptée. S'assurer également qu'au moment du choix de la position de l'installation soit prise en compte l'accessibilité de la commande, de la position de sortie du déchargement, des services électriques .

Il est de la responsabilité de qui s'occupe de l'installation de s'assurer que tous les aspects de la conception du système soient pris en considération. Le système est conçu comme une unité canalisée et devrait être utilisé uniquement en présence de tuyauteries. S'assurer que les tuyauteries sont supportées sur toute leur longueur.

L'unité possède 4 bouches, chacune d'entre elles est signalée par une étiquette. S'assurer que les tuyauteries correctes sont branchées aux bouches adaptées.

Il faut faire attention à la capacité d'accéder à l'unité pour en exécuter l'entretien. L'entretien des ventilateurs et le nettoyage de l'échangeur de chaleur devraient être exécutés tous les ans. Les filtres doivent être nettoyés comme requis.

REMARQUE : Assurez-vous de laisser l'espace nécessaire pour permettre au couvercle d'être retiré et de fournir un accès suffisant pour l'entretien des filtres et pack d'échange.

BOUCHES

L'unité est équipée de bouches de 100 mm / 125 mm. Pour un fonctionnement satisfaisant de l'unité, s'assurer que les tuyauteries sont placées comme sur le schéma de conception. Toute variation du schéma de conception peut entraîner une augmentation du bruit de l'utilisation à une puissance maximale.

REMARQUE : Dans des situations où il n'est pas possible ou il n'est pas préférable d'utiliser des tuyauteries de 125 mm, il est possible d'utiliser des tuyauteries de 100 mm mais il est NÉCESSAIRE de remarquer que, en modalité « BOOST », les niveaux de bruit augmenteront.

CONDENSATION

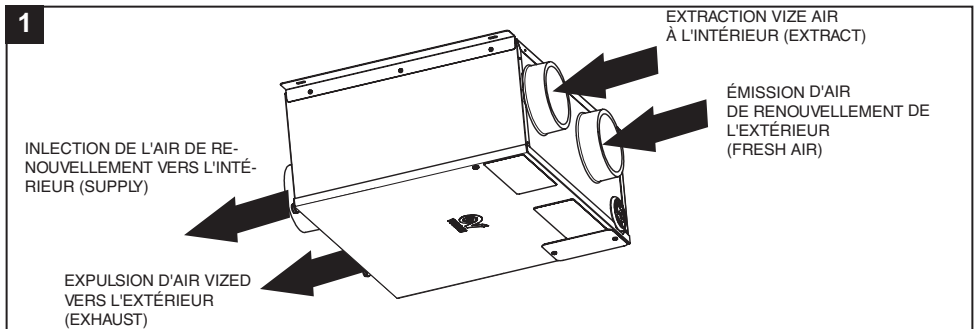
IMPORTANT : Certaines fois, l'unité produira de la condensation qui DEVRA être évacuée. L'unité est équipée d'un branchement d'évacuation. Lorsque l'on utilise un adaptateur de condensation, IL FAUT utiliser une tuyauterie à raccord rigide de 16 mm.

IMPORTANT : ne pas utiliser de colle pour le raccord du tuyau sur l'adaptateur. Ce joint doit être déconnecté pendant le retrait de l'échangeur de chaleur pour l'assistance et l'entretien périodiques.

Lorsque l'on utilise des tuyaux flexibles pour la condensation, couper l'adaptateur de la condensation et utiliser le connecteur du tuyau flexible droit fourni. Ne pas laisser de plis dans le tuyau de la condensation.

L'unité est équipée d'un dispositif de récolte de la condensation anti-inondations.

REMARQUE : Le ventilateur s'arrêtera et une ALARM! apparaîtra sur l'affichage si le parcours d'évacuation de la condensation est bloqué et l'unité entre en modalité anti-inondation.



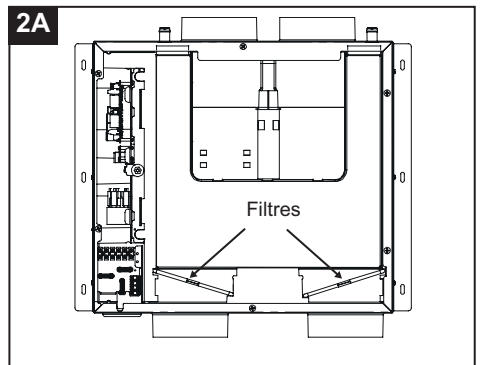
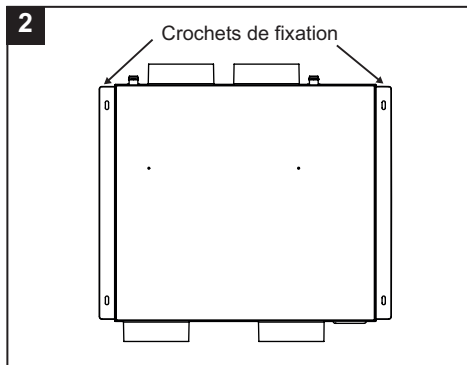
Installation

REMARQUE : L'installation doit être exécutée par du personnel compétent en accord avec les autorités préposées et en conformité avec toutes les réglementations et les statuts applicables.

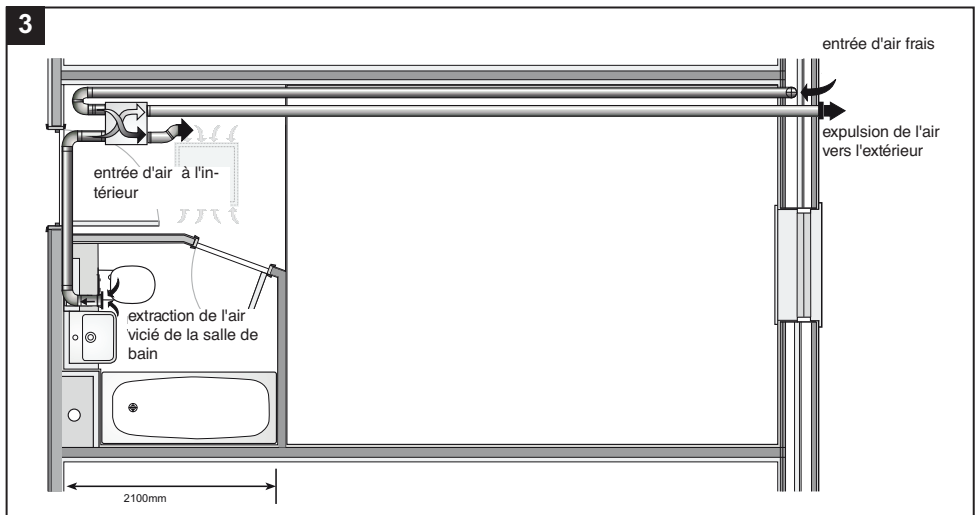
Lorsque la position de l'unité a été choisie, la fixer avec les 2 étriers de fixation à plat, en utilisant les vis adaptées pour la surface sur laquelle elle est fixée.

REMARQUE : Pour une meilleure répartition de l'air à la surface des filtres, insérez-les comme indiqué sur la fig. 2A.

REMARQUE : Pendant l'installation, ne placez pas le produit avec le côté de la carte électronique face au mur, car cela pourrait créer des problèmes lors de la maintenance.



Exemple d'installation :



Connexion d'évacuation des condensats

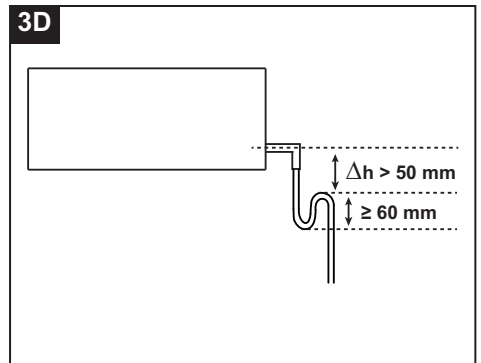
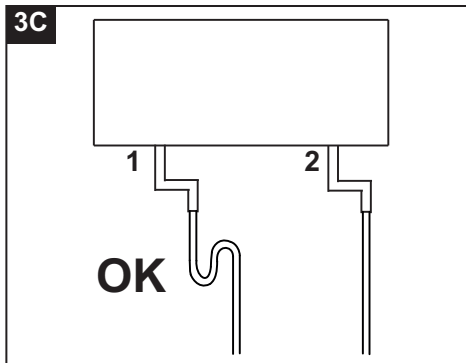
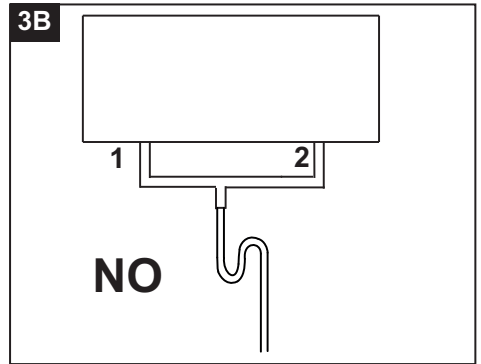
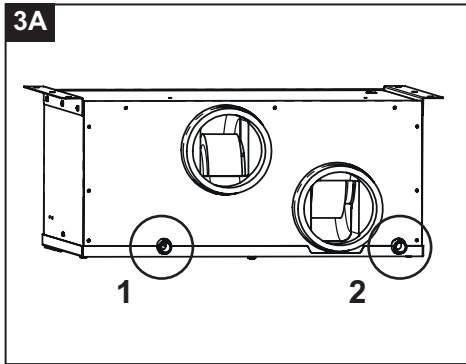
L'évacuation des condensats peut être réalisée en raccordant deux tuyaux flexibles d'un diamètre intérieur d'environ 16 mm aux évacuations. Pour éviter la formation de bulles d'air, un siphon doit être réalisé avec le tube qui sort du drain identifié par le numéro 1 sur l'appareil, comme indiqué sur la figure 3C.

Coupez la terminaison du tube en diagonale.

Remarque

Il est nécessaire de réaliser le siphon, en respectant les dimensions indiquées sur la fig.3D sinon le fonctionnement régulier de l'appareil n'est pas garanti.

L'évacuation des condensats peut également être réalisée en utilisant le système d'égouts de la maison.



Branchements électriques

ATTENTION : CET APPAREIL DOIT ÊTRE ÉQUIPÉ D'UNE MISE À LA TERRE. TOUS LES CÂBLAGES DOIVENT ÊTRE CONFORMES AUX RÉGLEMENTATIONS EN VIGUEUR DANS LE PAYS D'INSTALLATION.

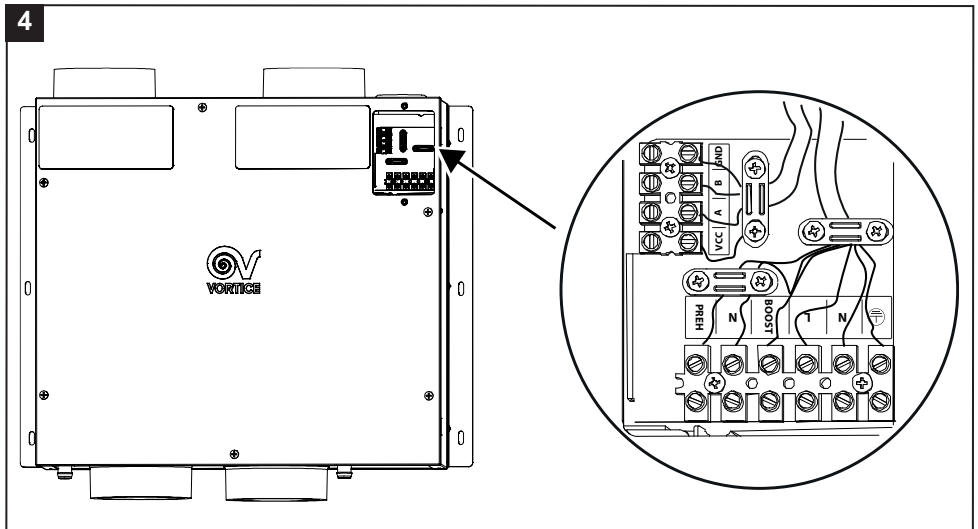
L'unité est compatible pour une alimentation monophasée de 230 V, 50 Hz.

L'unité a besoin d'un câble d'alimentation flexible. Brancher le câble au bornier et le faire sortir à travers un passe-câble et un serre-câbles.

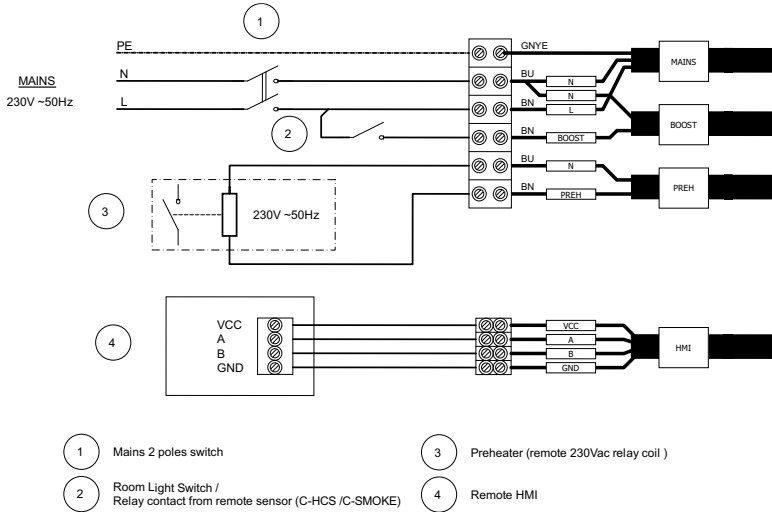
L'unité doit être branchée directement à l'alimentation à travers un interrupteur magnétothermique préposé.

ATTENTION: Pour connecter l'afficheur à distance HMI à la machine, utilisez des câbles d'une épaisseur comprise entre 0,35 mm² et 2,5 mm². Longueur max 100 m.

ATTENTION: Pour connecter l'alimentation du produit, utilisez un câble d'une section minimale de 3X0,75 mm² H05VV-F

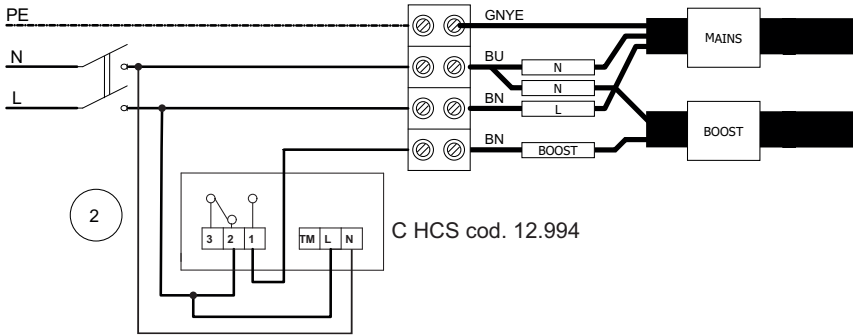


5



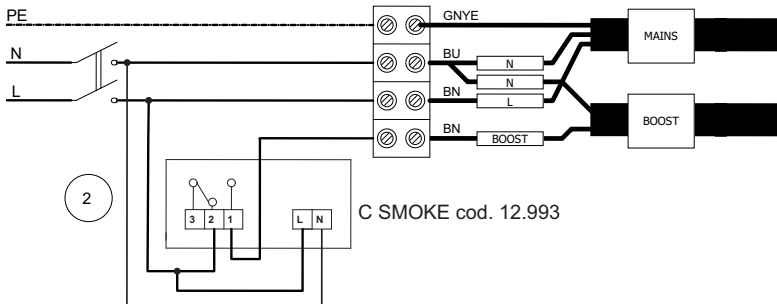
5A

2 Dry contact (remote switch / relay)



5B

2 Dry contact (remote switch / relay)



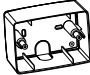




Fonctionnement

Le fonctionnement du produit se différencie en fonction de la typologie de produit que vous aurez choisir.

Modèle	Code	Marché cible	Thermodynamique bypass	Mécanicien bypass	Capteur HR	Programmation hebdomadaire
VORT INVISIBLE MINI	12215	UK	●	-	-	-
VORT INVISIBLE MINI EVO	12216	UK	-	●	-	-
VORT INVISIBLE MINI TOP	12214	Italia	-	●	●	●
	12218	UK	-	●	●	-
	12219	Export	-	●	●	●

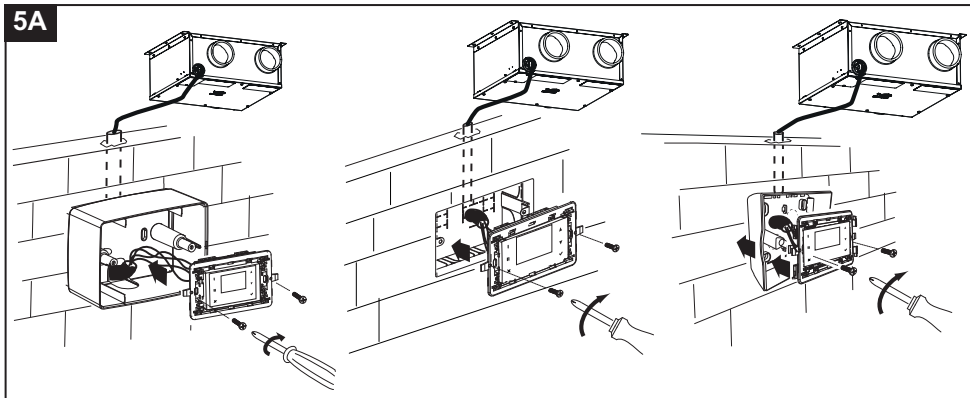
Installation HMI

Les boîtiers d'installation pour l'affichage à distance HMI peuvent être commandés avec la machine. Voici les coffrets disponibles selon le modèle choisi.

Accessoires	12214	12215	12216	12218	12219
22732 - SCP503 	●	-	-	-	-
22461 - SCI503 	●	-	-	-	-
12898 - SCP DIN 	-	●	●	●	●
22462 - PSC-W 	●	-	-	-	-
22463 - PSC-B 	●	-	-	-	-

ATTENTION: L'installation du boîtier encastré pour l'affichage à distance ne doit être effectuée que par du personnel professionnel qualifié.

5A



Fonctionnement grâce à l'écran

La machine VORT INVISIBLE MINI est contrôlée par la télécommande LCD HMI fournie.

Interface utilisateur

Au moyen de l'interface utilisateur il est possible d'effectuer les opérations suivantes:

- Contrôle des températures;
- Réglage vitesse de l'air;
- Programmation hebdomadaire des vitesses de l'air ;
- Gestionne allarmi;
- Réglage de l'humidité relative

Le tableau qui suit indique les fonctions de chaque touche.

I	Touche rappel fonction 1.
II	Touche rappel fonction 2.
X	Touche qui permet de sortie de la page affichée.
▲	Touche qui permet de: augmenter la vitesse / se déplacer à la ligne ou à la valeur supérieure
▼	Touche qui permet de: diminuer la vitesse / se déplacer à la ligne ou à la valeur inférieure.
✓	Touche de confirmation (OK).

I	Display	▲
II		▼
X		✓

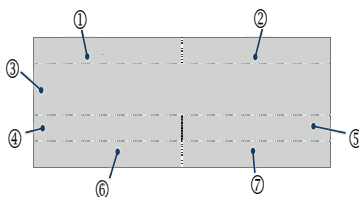
Le rétro-éclairage des touches et de l'écran reste activé pendant environ deux minutes suite à la dernière pression de n'importe quelle touche. Lorsque le rétro-éclairage est éteint, la pression de n'importe quelle touche le réactive sans effectuer aucune fonction.

Page "ACCUEIL"

Durant l'allumage, l'écran affiche le logo Vortice pendant environ 10 secondes. Puis il passe à la page "ACCUEIL". Cette page permet d'afficher différentes données utiles au contrôle de l'appareil. Les données ou les informations que la page peut afficher sont indiquées sur la figure et le tableau qui suivent.

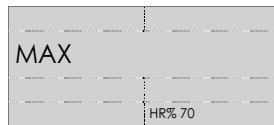
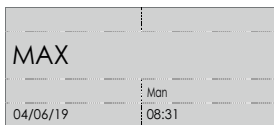
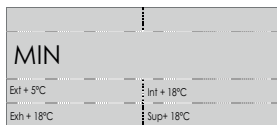
1	• Zone d'affichage normalement vide
2	• "Bypass", si la fonction correspondante est activée. • "No-Frost", si la fonction correspondante est activée.
3	• État de fonctionnement de l'appareil: Vitesse: "MIN", "MAX". • En cas d'alarme: - avec blocage de l'appareil : message "Alarme !" alterné avec "Blocage !"; - sans blocage de l'appareil : message "Alarme !". Voir "Alarmes" au paragraphe "Fonctionnement et utilisation". • "Vacance", si la fonction correspondante est activée.
4	• "Ext' Value of the outside air temperature (Example: Ext +5°C) after pushing the button [II].

La figure ci-dessous représente les zones d'affichage.



5	<ul style="list-style-type: none"> • "Int" La valeur de la température intérieure de l'air s'affiche (par ex. Int - 22°C) après la pression de la touche [II]. • "Progr." en cas de programmation hebdomadaire activée, après la pression de la touche [I] • Si durant la programmation hebdomadaire activée, l'utilisateur varie manuellement la vitesse : l'inscription "Man." s'affiche
6	<ul style="list-style-type: none"> • "Exh" La valeur de la température de refoulement de l'air s'affiche (par ex. Exh + 18°C) après la pression de la touche [II]. • Date (par ex. 03/04/2017), après la pression de la touche [I].
7	<ul style="list-style-type: none"> • Heure du jour (par ex.12:30), après la pression de la touche [I]. • "Sup" Valeur de la température de l'air dans Alimentation, après avoir appuyé sur la touche [II]. • HR%, seuil d'humidité défini (affiché en noir en cas de dépassement)

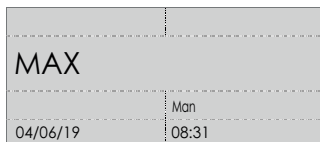
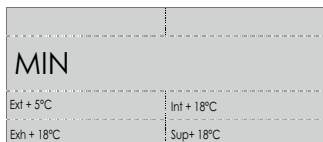
Certains exemples de pages d'écran ACCUEIL sont indiqués ci-dessous.



Allumage/arrêt de l'appareil

Pour allumer l'appareil: sur la page "ACCUEIL", appuyer sur la touche [▲].

REMARQUE: La machine ne peut être complètement éteinte qu'en la déconnectant de l'alimentation électrique.



Sélection vitesse

Pour augmenter la vitesse: sur la page "ACCUEIL", appuyer sur la touche [▲] jusqu'à visualiser l'un des textes suivants: "Min", "Max", . Une vitesse différente des ventilateurs correspond à chaque texte affiché et par conséquent à un débit différent.

Pour réduire la vitesse: sur la page "ACCUEIL", appuyer sur la touche [▼], jusqu'à visualiser le texte suivant: "Min".

REMARQUE: La vitesse minimale "MIN" ne correspond pas à l'arrêt de la machine.

MIN	
Ext + 5°C	Int + 18°C
Ext + 18°C	

MAX	
04/06/19	Man
08:31	

Page "Menu principal"

Sur la page "ACCUEIL", en appuyant sur la touche [✓], on entre dans la page "Menu Principal". Cette nouvelle page d'écran permet de gérer:

- Menu utilisation (permet d'activer certains dispositifs ou certaines fonctions);
- Alarmes (permet de vérifier ou de gérer les alarmes éventuelles);
- Configuration (permet de réaliser la programmation hebdomadaire);
- Info (permet d'afficher les versions du logiciel).
- Auto activation du fonctionnement automatique de la détection d'humidité relative.

Pour se déplacer d'une ligne à l'autre, utiliser les touches [▲] et [▼]. La ligne sélectionnée est mise en évidence en noire.

Utiliser la touche [✓]: pour entrer dans la page mise en évidence.

Utiliser la touche [X]: Pour sortir d'une page sans enregistrer.

MENU PRIN
UTIL MENU
ALARME
CONFIG
INFO

MENU PRIN
UTIL MENU
ALARME
CONFIG
INFO



Avertissement:

Après 2 minutes sans appuyer sur aucune touche, on revient à la page "Accueil" sans enregistrer d'éventuels changements.

Page "Menu utilisation"

Pour accéder au menu utilisateur ou au menu installateur: sur la page "Menu principal", choisir la ligne "Menu utilisation" et appuyer sur la touche [✓]. La saisie d'un mot de passe est demandée pour accéder au Menu utilisateur ou au Menu installateur. Les accréditations pour y accéder sont indiquées ci-dessous:

- 013 UTILISATEUR
- 023 INSTALLATEUR

Page "Menu utilisation" utilisateur

Choisir le "Menu utilisation" utilisateur en saisissant le mot de passe comme indiqué sur la figure.

À travers cette nouvelle page, il est possible de gérer:

- Manuel MAN activation forcée pendant 12 h de la Modalité "By-pass";
- Vacance activation de la modalité "Vacance": appareil toujours activé à la vitesse minimum.
- Active PR activation du fonctionnement programmé aux plages horaires prévues.
- Auto activation du fonctionnement automatique de la détection d'humidité relative.

Pour se déplacer d'une ligne à l'autre, utiliser les touches [▲] et [▼]. La ligne sélectionnée est mise en évidence en noire. Pour sélectionner OUI/NON: pour activer/désactiver la fonction ou le dispositif mis en évidence.

MENU PRIN
UTIL MENU
ALARME
CONFIG
INFO

PASSWORD
013

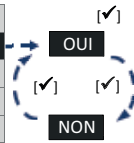
La touche [X] permet de sortir de la page actuelle et de revenir à la page d'écran précédente sans enregistrer.



Avertissement:

Après 2 minutes sans appuyer sur aucune touche, on revient à la page "Accueil" sans enregistrer d'éventuels changements.

UTIL MENU	
MANUEL BY	NO
VACANC.	NO
ACTIVE PR	NO
AUTO	NO



Activer/Désactiver la modalité Manuel BY

Avec les touches [▲] et [▼] choisir "MANUEL BY": appuyer sur la touche [✓]:

- pour activer choisir [OUI];
- pour désactiver choisir [NON].

UTIL MENU	
MANUEL BY	NO
VACANC.	NO
ACTIVE PR	NO
AUTO	NO

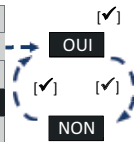


Activer/Désactiver la modalité Vacance

Avec les touches [▲] et [▼] choisir "VACANCE": appuyer sur la touche [✓]:

- pour activer choisir [OUI];
- pour désactiver choisir [NON].

MENU USO	
MANUEL BY	NO
VACANC.	NO
ACTIVE PR	NO
AUTO	NO

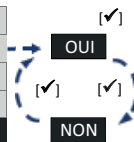


Activer/Désactiver la modalité Active PR (Pas pour le marché UK)

Avec les touches [▲] et [▼] choisir "Active PR": appuyer sur la touche [✓]:

- pour activer choisir [OUI];
- pour désactiver choisir [NON].

MENU USO	
MANUEL BY	NO
VACANC.	NO
ACTIVE PR	NO
AUTO	NO



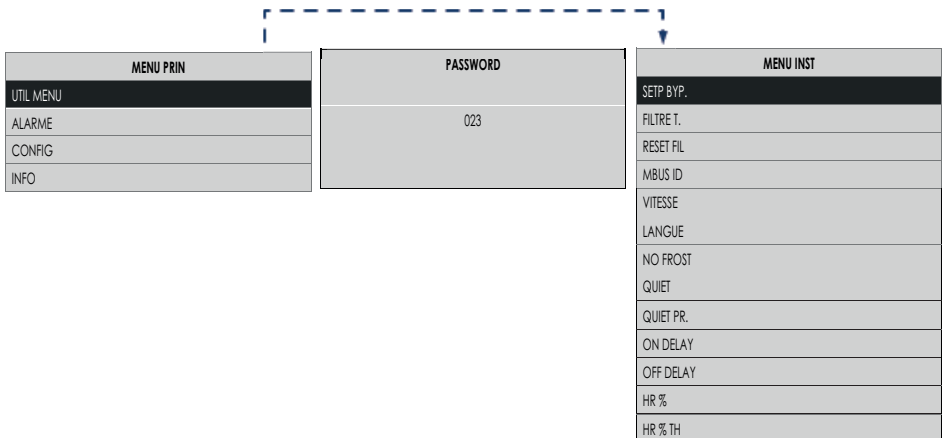
Activer/Désactiver la modalité AUTO (uniquement pour les modèles INVISIBLE TOP)

Avec les touches [▲] et [▼] choisir "AUTO": appuyer sur la touche [✓]:

- pour activer choisir [OUI];
- pour désactiver choisir [NON].

Page "Menu utilisation" installateur

Choisir le "Menu utilisation" installateur en saisissant le mot de passe comme indiqué sur la figure.



FRANCAIS

À travers cette nouvelle page, il est possible de gérer:

• Setp Byp.

La modalité "By-pass" s'active en fonction de la température: "Setp Byp" pouvant être sélectionnée dans une plage variant entre 15°C et 30°C (valeur par défaut 18°C).

SETP BYP.	▲
018	▼

• Filtre T.

Visualise la durée de la Pré-alarme filtres (Voir "Pré-alarme: Contrôle filtres"):

- après 3 ou 6 ou 12 mois;

FILTRE T.	▲
3	▼

• Reset Fil

Si les filtres sont remplacés, réinitialisez manuellement le minuteur du filtre:

- pour réinitialiser la minuterie, sélectionnez [OUI];
- Pour réinitialiser la minuterie, sélectionnez [NON].

RESET FIL	▲
OUI	▼

• Modbus ID

En cas d'autre interface utilisateur installée à distance, il est possible de configurer une adresse différente que celle programmée par défaut (qui est "1").

MODBUS ID	▲
001	▼

• Vitesse

Sur le "Menu utilisation" Installateur, en sélectionnant "Vitesse", on accède au "Menu de réglage vitesse". Ici, il est possible de régler la vitesse des moteurs de:

(C) Refoulement air propre dans maison

(D) Refoulement air vicié vers l'extérieur

Pour plus de détails concernant les modalités de réglage des vitesses: Voir "Menu Utilisation Installateur", "Menu No-Frost".

VITESSE	▲
VI1	
VO1 ←	
VI2	
VO2	▼

• Langue

Sélection de la langue

LANGUE	▲
FRA	▼

• No Frost

Sur le "Menu utilisation" Installateur, en sélectionnant "No-Frost", on accède au "Menu No-Frost". À partir d'ici, il est possible de choisir les fonctions pouvant être activées durant la procédure No-Frost". Pour plus de détails concernant les modalités de choix des fonctions: Voir "Menu Utilisation Installateur", "Menu No-Frost".

NO FROST	▲
UN-BALAN.	
HEATER ←	
HEAT FORC	▼

FRANCAIS

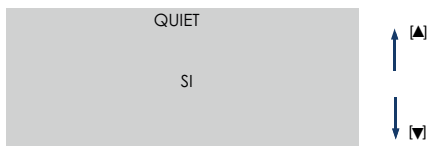
• Quiet

Permet d'activer la modalité Quiet.

Pour activer les modalités Quiet :

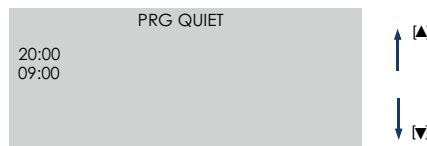
- pour activer la modalité Quiet, sélectionner [OUI] ;

- pour éteindre la modalité Quiet, sélectionner [NON] ;



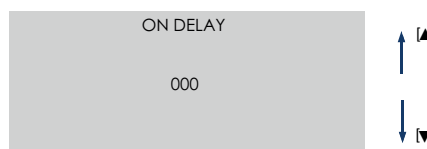
• Prg quiet

Permet de sélectionner la tranche horaire pendant laquelle la modalité Quiet sera active une fois le menu Quiet activé.



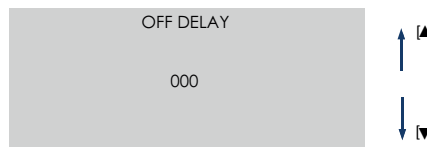
• On delay

Il est possible de sélectionner les temps de retard à la fermeture de l'entrée à distance boost (0 ou 2 min)



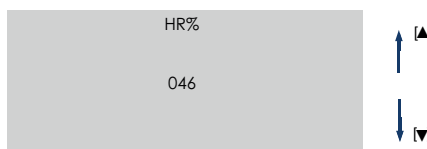
• Off delay

Il est possible de sélectionner les temps de retard à l'ouverture de l'entrée à distance boost (entre 0 et 20 min à des pas d'1 min)



• Hr %

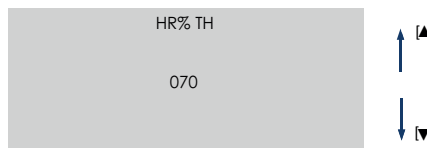
Permet de visualiser uniquement le taux d'humidité relative de l'environnement interne. (modèles TOP)



• Hr % th

Cette fonction permet de régler les valeurs de seuil d'humidité relative, qui une fois dépassés, la machine augmente automatiquement la vitesse des moteurs.

Grâce aux touches UP ou DW, il est possible de modifier les valeurs des seuils, parmi les 4 valeurs à prêter 60, 70, 80 et 90 %. (modèles TOP)



Page "Menu No Frost"

Sur le "Menu utilisation installateur", il est possible de sélectionner "No-Frost", pour accéder au "Menu No-Frost". En appuyant sur la touche [✓] s'affiche:

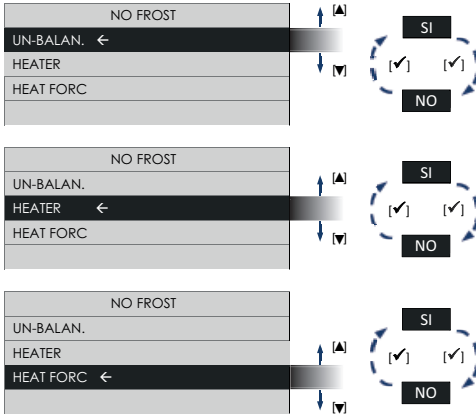
NO FROST	
UN-BALAN.	
HEATER ←	
HEAT FORC	

▲
 ↓

Conditions d'usine	
UN-BALAN.	SI (Activé)
HEATER	NO (NON activé)

À partir d'ici, il est possible de choisir les fonctions "No-Frost" que l'on désire Activer/Désactiver":

- Un-Balan.: quand la température extérieure est trop froide, si la fonction est activée, les ventilateurs s'activent automatiquement selon les programmes précédemment programmés. L'appareil tentera différentes procédures de ventilation qui exploitent la température de l'air extrait (chaud) pour se réchauffer automatiquement.
ATTENTION: L'appareil est configuré par défaut avec la fonction "Basculage": Activée (condition d'usine). Pour activer/désactiver la fonction, voir: "Activer/Désactiver la fonction Basculage".
- Heater: (seulement en cas d'association avec accessoire réchauffeur)
 quand la température extérieure est trop froide, si la fonction est activée, le réchauffeur électrique s'active pendant un certain temps. L'appareil tentera de se réchauffer en exploitant la résistance électrique installée sur le conduit de prélèvement.
ATTENTION: L'appareil est configuré par défaut avec la fonction "Réchauff.": Désactivée (condition d'usine). Donc, en cas d'installation de réchauffeur électrique, l'installateur doit activer manuellement la fonction.
ATTENTION: En cas de fonction "Réchauff." désactivée, le réchauffeur électrique ne s'activera pas même s'il est câblé.
ATTENTION: En cas de réchauffeur électrique non installé, l'état d'activation de la fonction "Réchauff." produit une anomalie sur le comportement de la fonction "No-Frost".
- Heat Forc: (seulement en cas d'association avec accessoire réchauffeur)
 au moment de l'installation du réchauffeur électrique, il est possible de réaliser un "test de fonctionnement correct" du réchauffeur en forçant son activation. En cas de "Réchauff. Forc" activé, l'appareil activera le réchauffeur électrique pendant 15 secondes ; suite à quoi la fonction "Réchauff. Forc" sera à nouveau désactivée.



Activer/Désactiver la fonction "Un-Balan"

Avec les touches [▲] et [▼] choisir "UN-BALAN":
appuyer sur la touche [✓]:
- pour activer choisir [OUI] ;
- pour désactiver choisir [NON].

Activer/Désactiver la fonction "Heater"

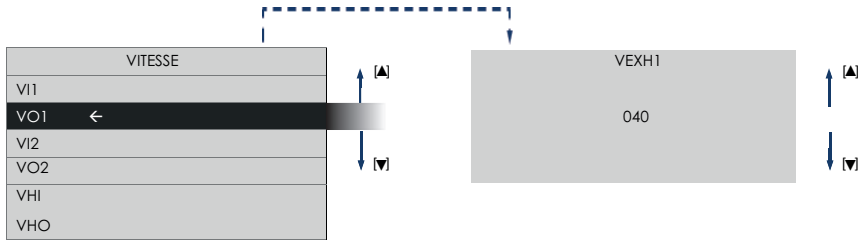
Avec les touches [▲] et [▼] choisir "HEATER":
appuyer sur la touche [✓]:
- pour activer choisir [OUI] ;
- pour désactiver choisir [NON].

Activer/Désactiver la fonction "Heat Forc"

Avec les touches [▲] et [▼] choisir "HEAT FORC":
appuyer sur la touche [✓]:
- pour activer choisir [OUI] ;
- pour désactiver choisir [NON].

Page "Menu de réglage vitesse"

Sur le "Menu utilisation installateur", il est possible de sélectionner "Vitesse", pour accéder au "Menu de Réglage Vitesse". En appuyant sur la touche [✓] s'affiche :



En fonction des débits de l'installation, il est possible de régler les vitesses des moteurs en sélectionnant:
VI = (C) Refoulement air propre dans maison VO = (D) Refoulement air vicié vers l'extérieur

VI1 = vitesse 1

VI2 = vitesse 2

VO1 = vitesse 1

VO2 = vitesse 2

Page "Alarmes"

On accède à la page "Alarmes" seulement si la machine détecte l'un des problèmes indiqués ci-dessous:

- Pré-alarme: Filtres à remplacer sans blocage machine;
- Alarme: Filtres à remplacer sans blocage machine;
- Alarme: No-Frost Attendre une heure, avec blocage machine;
- Alarme: Sonde Ext en panne sans blocage machine (No-Frost, By-pass: désactivés);
- Alarme: Sonde Int en panne sans blocage machine ("By-pass" désactivé);
- Alarme: Sonde Exh en panne sans blocage machine (No-Frost désactivé);

Alarme avec blocage machine : sur la page "ACCUEIL", les inscriptions "Alarme !" et "Blocage !" s'affichent sur la machine

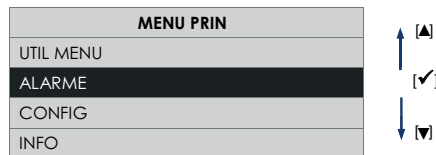
Alarme sans blocage machine : sur la page "ACCUEIL", l'inscription "Alarme !" s'affiche sur la machine.

En présence d'alarmes : sur la page "Menu principal", choisir la ligne "Alarmes" et appuyer sur la touche [✓]. Une fenêtre de dialogue s'ouvre avec les indications pour résoudre le problème.



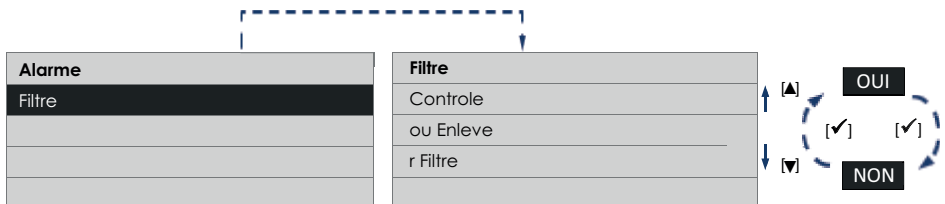
Avertissement:

Après 2 minutes sans appuyer sur aucune touche, on revient à la page "Accueil" sans enregistrer d'éventuels changements.



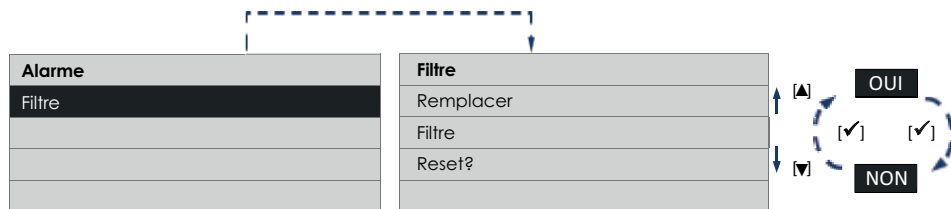
Pré-alarme: "Contrôle filtres"

Quand la période de temps programmée par défaut est écoulée, dans "ACCUEIL" s'affiche "Alarme !" et sur la page des "Alarmes" la note: "Contrôle ou Enlever Filtre". Pour remplacer les filtres, suivre les indications au paragraphe "Entretien et Nettoyage". En appuyant sur la touche [✓] s'affiche:



Alarme: "Filtres à remplacer"

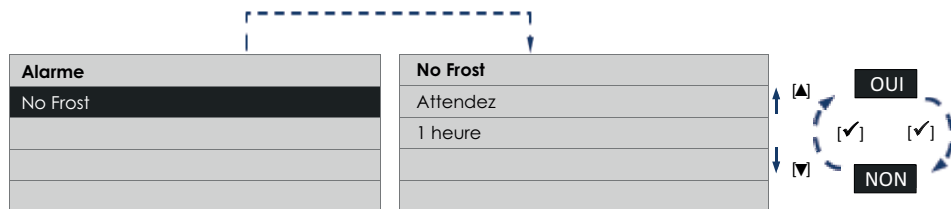
Quand la période de temps programmée par défaut est écoulée, dans "ACCUEIL" s'affiche "Alarme !" et sur la page des "Alarmes" la note: "Remplacer Filtres Reset?". Pour remplacer les filtres, suivre les indications au paragraphe "Entretien et Nettoyage". En appuyant sur la touche [✓] s'affiche:



REMARQUE: La réinitialisation de la minuterie du filtre (Voir: Fonctionnement et utilisation: "Page Menu installateur", "Reset Fil") réinitialise également le compteur.

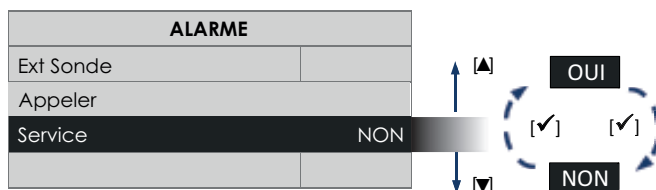
Alarme: No-Frost - Attendre une heure

L'appareil est doté de sondes de température qui mesurent la température de l'air. En cas de températures trop basses, dans "ACCUEIL" s'affiche "No-Frost", "Alarme !" "Blocage !" et sur la page des "Alarmes" la note: "No-Frost Attendez 1 heure". En appuyant sur la touche [✓] s'affiche:



Alarme: "Sonde Ext en panne"

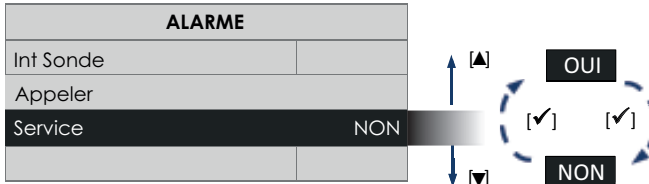
L'appareil est doté d'une sonde de température qui mesure la température de l'air qui entre de l'extérieur. La panne de la sonde entraîne la signalisation dans "ACCUEIL" du message "Alarme !" et sur la page "Alarmes" de la note: "Ext Sonde Appeler Service". En appuyant sur la touche [✓] s'affiche :



Pour l'intervention de personnel technique, il est nécessaire de contacter le service assistance.

Alarme: "Sonde Int en panne"

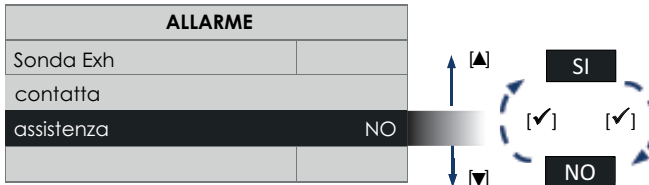
L'appareil est doté d'une sonde de température qui mesure la température de l'air émis dans l'environnement intérieur. La panne de la sonde entraîne la signalisation du message "Alarme !" dans "ACCUEIL" et sur la page "Alarmes" de la note: "Int Sonde Appeler Service". En appuyant sur la touche [✓] s'affiche :



Pour l'intervention de personnel technique, il est nécessaire de contacter le service assistance

Alarme: "Sonde Exh en panne"

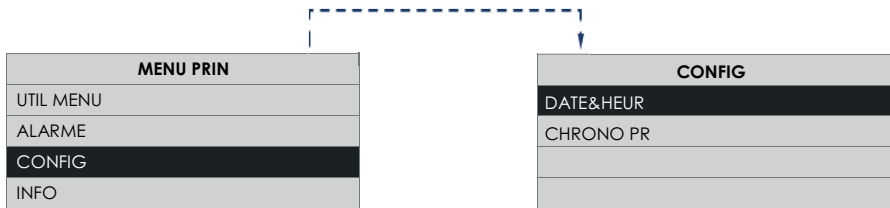
L'appareil est doté d'une sonde de température qui mesure la température de l'air émis dans l'environnement intérieur. La panne de la sonde entraîne la signalisation du message "Alarme !" dans "ACCUEIL" et sur la page "Alarmes" de la note: "Exh Sonde Appeler ServiceSonde Exh Tel Ass.". En appuyant sur la touche [✓] s'affiche



Pour l'intervention de personnel technique, il est nécessaire de contacter le service assistance.

Page "Configuration"

Sur la page "Menu principal", choisir la ligne "Alarmes" et appuyer sur la touche [✓].



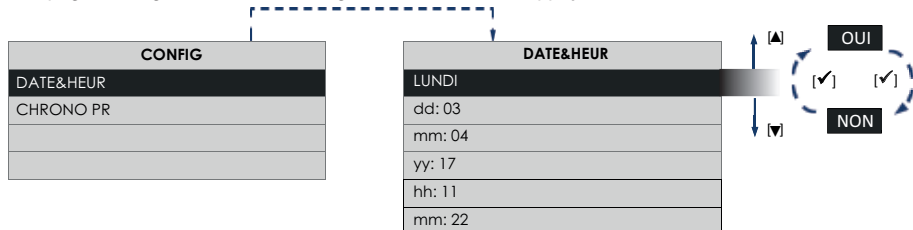
À travers cette nouvelle fenêtre de dialogue, il est possible de gérer :

- Date & heure;
- Chrono PR.

Page "Date & Heure"

Permet de programmer le jour de la semaine et l'heure actuelle

Sur la page "Configuration", choisir la ligne "Date&Heure" et appuyer sur la touche [✓].



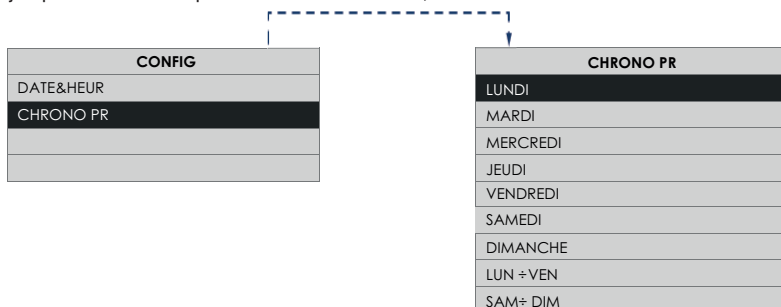
Il est possible de changer de ligne au moyen des touches [▲] et [▼]. En appuyant sur la touche [✓] on active la modification de la rubrique sélectionnée. En appuyant encore sur la touche [✓] on sort de la page de modification et on retourne à la page "Date & heure". En appuyant sur la touche [X] on revient à la page de "Configuration".

Page "Chrono PR" (Pas pour le marché UK)

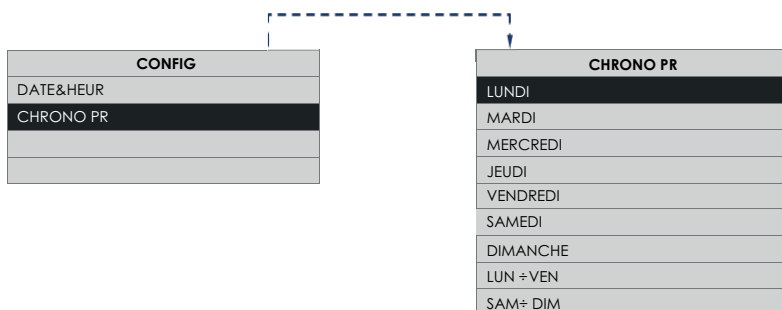
Permet de programmer les vitesses de l'air pour six plages horaires différentes.

À la page "Configuration", en se plaçant sur la ligne "Chrono PR" et en appuyant sur la touche [✓], on entre dans une nouvelle page comme sur les figures suivantes.

En appuyant plusieurs fois sur les touches [▲] ou [▼] on fait défiler tous les jours de la semaine, du lundi au dimanche jusqu'aux intervalles prédéfinis Lundi-Vendredi, Samedi-Dimanche.



En appuyant sur la touche [✓] s'affiche:



FRANCAIS

La page "Chrono PR" permet d'attribuer jusqu'à 6 plages horaires avec des vitesses différentes, y compris l'arrêt de l'appareil.

En appuyant sur les touches [▲] ou [▼] plusieurs fois on fait défiler tous les intervalles.

REMARQUE

Pour les intervalles qui ne sont pas spécifiés, l'appareil fonctionne à la vitesse qui a été programmée manuellement à la page "ACCUEIL".

REMARQUE

Les vitesses peuvent toutefois être changées manuellement même durant les intervalles spécifiés. Dans ce cas, l'inscription "Man" s'affiche sur la page "ACCUEIL".

Page "Info"

Sur la page "Menu principal", choisir la ligne "Info" et appuyer sur la touche [✓].

La page "Info" contient les informations suivantes du haut vers le bas:

- Version du firmware interface utilisateur ;
- Version du firmware carte électronique de contrôle.

MENU PRIN
UTIL MENU
ALARME
CONFIG
INFO



S: 0.9 2.5
M: 0.9 2.5
CFG: 2.5

Nettoyage et entretien

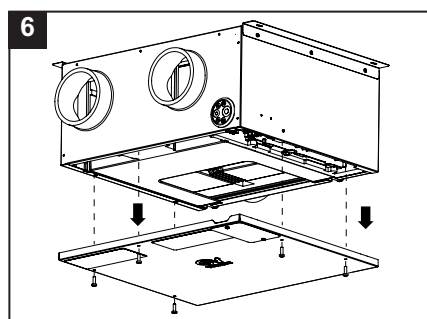
MISE EN GARDE: Le nettoyage interne du produit doit être réalisé uniquement par du personnel qualifié.

REMARQUE: Avant de commencer le service ou le remplacement d'un composant, assurez-vous que l'appareil est isolé électriquement.

REMARQUE: Cet appareil est suspendu et vous devez prendre des précautions lors du retrait du panneau d'accès afin qu'aucun composant ne tombe à l'extérieur.

Retirez les bandes magnétiques des filtres et des filtres. Pour le nettoyage, voir la section "Nettoyage du filtre".

Les ventilateurs d'alimentation et d'évacuation et l'échangeur thermique doivent être nettoyés tous les ans.



ACCÉDER À L'UNITÉ

Pour retirer le capot, dévissez les six vis qui maintiennent le côté gauche du panneau d'accès au capot, faites glisser les espaces de référence et retirez-le. Voir la figure 7

ENLÈVEMENT D'ÉCHANGEUR ET DE RÉSERVOIR DE COLLECTE DE CONDENSAT

(fig.7)

Débranchez le tuyau de l'adaptateur de condensat, mais faites attention: le tube de condensat peut contenir de l'eau.

Retirez d'abord le bac en le tirant vers le bas et en faisant glisser le condensat hors des trous, puis retirez le pack d'échange en le tirant vers le bas. Veillez à ne pas endommager les passages d'air de l'échangeur de chaleur. Voir figure 8.

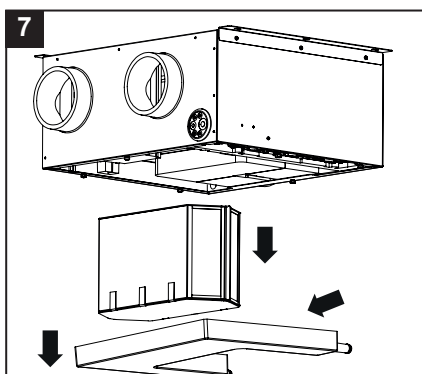
Attention: le bac de récupération des condensats peut contenir de l'eau.

Vérifiez que tous les passages d'air dans l'échangeur de chaleur ne sont pas obstrués. Si ce n'est pas le cas, passez l'aspirateur ou nettoyez-le avec une brosse douce.

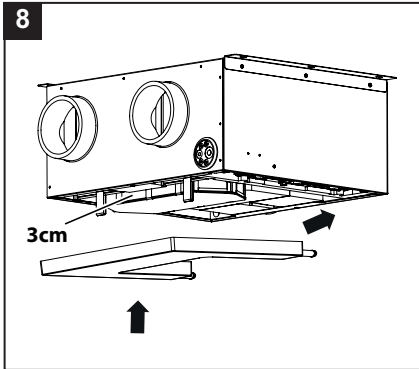
REMARQUE: N'UTILISEZ PAS D'EAU OU D'AUTRES LIQUIDES.

REMARQUE: N'utilisez en aucun cas des outils tranchants susceptibles de déformer ou de perforer les parois des passages d'air de l'échangeur thermique. Nettoyez le bac de récupération des condensats.

WARNING: Si la machine ne peut plus drainer l'eau, vérifiez si le tuyau de vidange est bouché. Dans ce cas, utilisez un récipient et placez-le sous le raccord du tuyau, puis retirez le tuyau du raccord pour permettre à l'eau de s'écouler. Toujours vérifier en retirant le plateau que toute l'eau a été retirée.



8



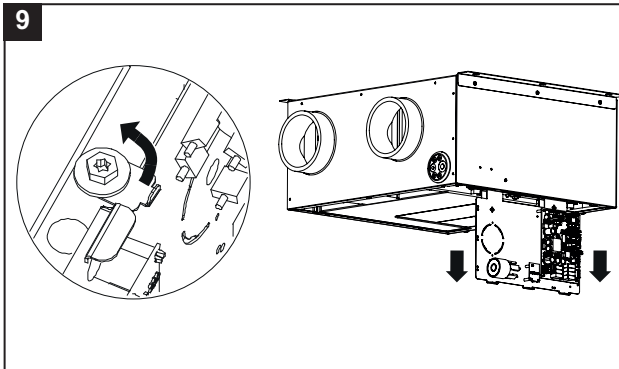
Pour réinsérer le bac de récupération des condensats, soulevez d'abord le kit d'échange d'environ 3 cm pour ne pas endommager les joints.

Ensuite, insérez les raccords dans les trous et poussez le plateau et le paquet d'échange vers le bas. (Fig.8)

REPLACEMENT DE LA CARTE ÉLECTRONIQUE

Pour remplacement il est également possible de retirer la carte électronique de la machine en tournant la languette de la plaque et en tirant la carte vers vous. (Figure 9)

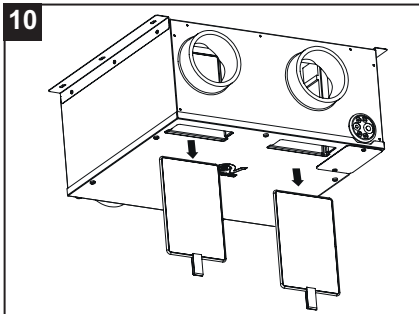
9



ENTRETIEN SANS RETRAIT DES VENTILATEURS (recommandé)

Enlevez toute la poussière, etc. à la fois de la roue et du moteur, en veillant à ne pas modifier l'équilibre du ventilateur.

10



NETTOYAGE DU FILTRE

La machine est équipée d'un Alarme « Avertisseur nettoyage filtres » indiqué par une alarme indiquée sur l'écran fourni avec la machine. En présence de l'alarme, la machine signale que les filtres sont sales ou à remplacer.

Retirer les filtres en retirant d'abord les bandes magnétiques, les nettoyer ou les remplacer et les placer dans la machine, puis restaurer l'alarme nettoyage filtres grâce au menu approprié alarme présent dans le menu principal de l'écran de commandes.

Retirer tous les débris avec une brosse souple ou un aspirateur.

Les instructions sont également disponibles en format électronique à l'adresse suivante:

<https://www.vortice.it/it/ventilazione-residenziale/recupero-calore/controsoffitto/12214>

ÉLIMINATION

DANS CERTAINS PAYS DE L'UNION EUROPÉENNE, CE PRODUIT NE FAIT PAS PARTIE DU DOMAINE D'APPLICATION DE LA LOI NATIONALE D'ASSIMILATION DE LA DIRECTIVE DEEE ET PAR CONSÉQUENT, IL N'Y EXISTE AUCUNE OBLIGATION DE COLLECTE DIFFÉRENCIÉE À LA FIN DE SA DURÉE DE VIE.

ATTENTION

Ce produit est conforme à la directive EU 2012/19/EC.

Le symbole représentant une poubelle barrée présent sur l'appareil indique qu'à la fin de son cycle de vie, il devra être traité séparément des déchets domestiques. Il devra donc être confié à un centre de collecte sélective pour appareils électriques et électroniques ou rapporté au revendeur lors de l'achat d'un nouvel appareil.



La collecte sélective réalisée avant le recyclage, le traitement et l'élimination compatible avec l'environnement de l'appareil usagé contribue à éviter les nuisances pour l'environnement et pour la santé et favorise le recyclage des matériaux qui composent le produit.

La collecte différentielle appropriée, ainsi que le recyclage, le traitement et l'élimination respectueux de l'environnement des équipements usagés, évitent des dommages inutiles à l'environnement et les risques pour la santé qui en découlent, et promeuvent également le recyclage des matériaux utilisés dans l'appareil.

Pour de plus amples informations concernant les systèmes de collecte existants, adressez-vous au service local d'élimination des déchets ou au magasin qui vous a vendu l'appareil.

Les fabricants et les importateurs optent pour leur responsabilité en matière de recyclage, de traitement et d'élimination des déchets compatible avec l'environnement directement ou par l'intermédiaire d'un système collectif.

Beschreibung

VORT INVISIBLE MINI ist ein Wärmerückgewinner für den Wohnbereich mit 3 Geschwindigkeiten + Bypass (mechanisch bei EVO und TOP-Modellen) + Feuchtesensoren (TOP-Modelle). Das Gerät ist so konzipiert, dass es die verbrauchte Luft kontinuierlich aus den Räumen über ein System von festen Rohren und Gittern abführt. Die Rückgewinnung der Wärme aus der dem Raum angesaugten Luft erfolgt über einen leistungsstarken Wärmetauscher, der sie an die einströmende Außenluft abgibt. Der Lüftungsvolumenstrom kann bis zum Modus "Max" erhöht werden, z.B. bei hoher Luftfeuchtigkeit im Raum. Die Abluft wird über einen einzigen Gitterkanal nach außen geleitet.

Der Rahmen ist aus Aluminium/verzinktem Stahl gefertigt. Die Innenseiten des Gehäuses sind mit bestehen aus expandiertem Polypropylen. Der Rückgewinner ist außerdem mit einem Warnsystem für die Filterwartung ausgestattet. (für Informationen siehe Abschnitt REINIGUNG DES FILTERS.)

Sicherheit



Achtung:

dieses Symbol zeigt Vorsichtsmaßnahmen an um Schäden am Bediener zu vermeiden

- Den Sicherheitsangaben folgen, um Schäden beim Anwender zu vermeiden.
- Verwenden Sie dieses Gerät nicht zu anderen Zwecken als den in diesem Handbuch beschriebenen.
- Überprüfen Sie nach dem Auspacken die Unversehrtheit des Produkts: Wenden sie sich bei Zweifeln unverzüglich an sachkundiges Personal oder an einen zugelassenen Kundendienst.
- Verpackungsteile für Kinder und Personen mit Behinderung unzugänglich aufbewahren.
- The use of any electric device requires compliance with a few fundamental rules, including:
Die Verwendung jeglicher Elektrogeräte impliziert die Beachtung einiger grundlegender Regeln, darunter:
Berühren Sie es nicht mit nassen oder feuchten Händen; berühren Sie es nicht barfuß.
- Das Gerät nicht benutzen, wenn entzündbare Stoffe oder Dämpfe, wie Alkohol, Insektizide, Benzin usw. vorhanden sind.
- Das Gerät für Kinder und behinderte Menschen unerreichbar halten, wenn es vom Netzstrom abgetrennt und nicht mehr verwendet wird.
- **Das Gerät kann von Kindern ab 8 Jahren und von Personen mit eingeschränkten körperlichen, sensorischen oder mentalen Einschränkungen bzw. von Personen mit mangelnder Erfahrung oder mangelndem Wissen verwendet werden, sofern die Nutzung unter Aufsicht erfolgt bzw. nach entsprechender Einweisung in den sicheren Gebrauch des Geräts und Verständnis der damit verbundenen Gefahren.**
- Nicht zulassen, dass Kinder mit dem Gerät spielen.



Hinweis:

dieses Symbol zeigt Vorsichtsmaßnahmen an um Schäden am Gerät zu vermeiden.

- Änderungen am Gerät jedweder Art sind untersagt.
- Um Schäden und/oder übermäßige Abnutzung des Geräts zu vermeiden, müssen die Wartungsanleitungen sorgsam beachtet werden.
- Das Gerät keinen Witterungseinflüssen aussetzen (Regen, Sonne, usw.).
- Keine Gegenstände auf das Gerät stellen.
- Regelmäßig die Unversehrtheit des Geräts überprüfen. Bei Defekten verwenden Sie das Gerät nicht, sondern wenden Sie sich umgehend an ein zugelassenes Kundendienstzentrum von Vortice.
- Bei Betriebsstörung und/oder Gerätedefekt sich sofort an den Hersteller oder ein zugelassenes Kundendienst-Zentrum wenden und bei eventuell notwendiger Reparatur die Verwendung von Originalersatzteilen Vortice verlangen.
- Falls das Gerät herunterfällt oder schweren Schlägen ausgesetzt ist, lassen Sie es umgehend in einem vertraglichen Vortice Assistenzzentrum überprüfen.

- Das Gerät so montieren, das sichergestellt ist, dass beim normalen Betrieb niemand in die Nähe von bewegten oder unter Spannung stehenden Teilen kommen kann.
- Beim Abbau des Geräts mit geeignetem Werkzeug; beim Herausnehmen des Wärmetauschers oder beim Herausziehen der Motorgruppe muss das Gerät vorher ausgeschaltet und vom Stromnetz abgetrennt werden.
- Den Hauptschalter der Anlage ausschalten, wenn: eine Betriebsstörung festgestellt wird; das Gerät außen gereinigt werden soll; es für kurze oder lange Zeiträume nicht mehr genutzt werden soll.
- Das Gerät darf nicht als Aktivator für Warmwasserbereiter, Öfen usw. benutzt werden, noch darf eine Ableitung in Warmwasserleitungen dieser Geräte erfolgen.
- Die Abluft muss sauber sein (d. h. ohne Fettpartikel, Ruß, chemische oder korrosive Substanzen oder explosive und entzündbare Mischungen).
- Den Abzug und Zustrom des Geräts nicht verdecken oder verstopfen, damit ein optimaler Luftfluss gewährleistet wird.
- Sicherstellen, dass die Netzspannung, die Frequenz, die Anzahl der Phasen und die Nennleistung mit dem Typenschild des Gerätes übereinstimmen.
- Das Gerät muss mit einem dreipoligen Schalter ausgestattet sein.
- Sicherstellen, dass die Vorschriften und Praktiken in Bezug auf den Standort der Installation und Verwendung dieses Geräts eingehalten werden.
- Installieren Sie dieses Gerät nicht an Orten, an denen es mit Wasser bespritzt werden kann.
- Wenn das Gerät zur Förderung von feuchter Luft verwendet wird, muss ein Kondensatsammel- und -ableitungssystem in den Abluftkanal integriert werden, um einen sicheren und gesunden, vorschriftsmäßigen Betrieb zu gewährleisten.
- Verwenden Sie dieses Gerät NICHT bei übermäßiger Feuchtigkeit, übermäßigem Staub oder faser-, fett- oder öreicher Luft.
- Achten Sie bei der Installation des Gerätes darauf, dass versteckte Netzkabel nicht beschädigt werden.
- Die Abluft muss nach außen abgegeben werden.
- Die Motoren sind mit wasserdichten Lagern ausgestattet und benötigen daher keine Schmierung.
- Die Installation der Unterputzdose für die Fernanzeige darf nur von Fachpersonal durchgeführt werden.
- Es müssen Vorkehrungen getroffen werden, um das Zurückströmen von Gas aus dem Abgasrohr oder anderen brennbaren Geräten in den Raum zu verhindern (für Kanalventilatoren und Fenster- oder Wandventilatoren).
- Beschädigte Netzkabel müssen umgehend von einem Vortice-Kundendienstzentrum ersetzt werden.
- Das Gerät darf im Innern nur von sachkundigem Personal gereinigt werden.
- Die Stromanlage, an die das Gerät angeschlossen ist, muss mit den geltenden Gesetzesvorschriften übereinstimmen.
- Die Installation des Geräts hat durch qualifiziertes Fachpersonal zu erfolgen.
- Für die Installation muss ein allpoliger Schalter mit einem Kontaktöffnungsabstand von 3 mm oder mehr vorgesehen werden, um eine vollständige Trennung unter Bedingungen der Überspannungskategorie III zu ermöglichen.
- Die Produkte mit Einphasen-Motoren (M) müssen STETS an ein 220-240V (bzw. nur 230V, sofern vorgesehen) Einphasennetz angeschlossen werden. Jede Änderung gilt als unsachgemäßer Zugriff auf das Produkt und macht die Garantie ungültig.

Positionierung der Einheit

Achten Sie auf einen ausreichenden Zugang für Installation und Wartung. Stellen Sie sicher, dass die Verkabelung des ausgewählten Stromnetzes mit einem nahegelegenen Trennschalter für Wartungsarbeiten ausgestattet ist.

HINWEIS: Das Gerät wird nur für den hängenden Betrieb verwendet.

Das Gerät wird typischerweise in einem Deckenraum installiert, aber wenn dies nicht möglich ist, kann es auf einer Zwischenebene oder in jeder geeigneten Position aufgestellt werden. Achten Sie bei der Wahl des Aufstellungsortes auch auf die Zugänglichkeit der Steuerung, die Auslaufposition des Ablaufs, die elektrischen Leitungen.

Es liegt in der Verantwortung des Installateurs, sicherzustellen, dass alle Aspekte des Systemdesigns berücksichtigt werden. Das System ist als Kanaleinheit ausgeführt und sollte nur in Verbindung mit Rohrleitungen eingesetzt werden. Achten Sie darauf, dass die Rohre über die gesamte Länge abgestützt sind.

Die Einheit verfügt über 4 Düsen, die jeweils mit einem Etikett gekennzeichnet sind. Achten Sie darauf, dass die richtige Rohrleitung an die entsprechenden Düsen angeschlossen ist.

Die Möglichkeit, zu Wartungszwecken auf das Gerät zuzugreifen, muss berücksichtigt werden. Die Wartung der Ventilatoren und die Reinigung des Wärmetauschers sollte jährlich durchgeführt werden. Die Filter müssen bei Bedarf gereinigt werden.

HINWEIS: Stellen Sie sicher, dass der erforderliche Platz vorhanden ist für die Demontage der Abdeckung und den ausreichenden Zugang für Wartungsarbeiten ist ein Freiraum für Filter und Wärmetauscher von mindestens.

DÜSEN

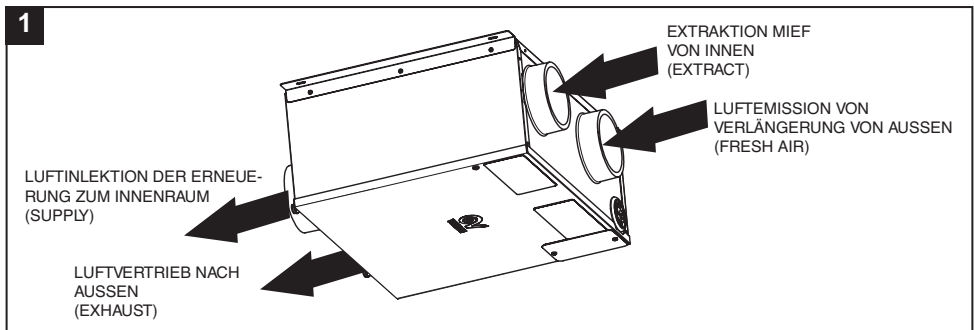
Das Gerät wird mit 120 mm Düsen geliefert. Für einen einwandfreien Betrieb des Gerätes ist darauf zu achten, dass die Rohrleitungen entsprechend dem Auslegungsdiagramm positioniert sind. Jede Änderung des Designschemas kann zu erhöhtem Rauschen bei voller Leistungsaufnahme führen.

HINWEIS: In Situationen, in denen es nicht möglich oder vorzuziehen ist, 125 mm Rohre zu verwenden, können 100 mm Rohre verwendet werden, aber es ist UNBEDINGT zu beachten, dass im Modus "BOOST" der Geräuschpegel ansteigt.

KONDENSAT

WICHTIG: Manchmal erzeugt das Gerät Kondensat, das unbedingt abgelassen werden MUSS. Das Gerät ist mit zwei Druckanschlüssen ausgestattet. Bei Verwendung eines Kondensatadapters MÜSSEN Sie ein starres Steckrohr 16 mm verwenden.

WICHTIG: Verwenden Sie keinen Klebstoff, um den Schlauch in den Adapter einzuführen. Diese Kupplung muss beim Ausbau des Wärmetauschers für die regelmäßige Wartung und Instandhaltung abgekuppelt werden. Wenn Sie Kondensatschläuche verwenden, schneiden Sie den Kondensatadapter ab und verwenden Sie den mitgelieferten geraden Schlauchanschluss. Keine Biegungen in der Kondensatleitung hinterlassen.



DEUTSCH

HINWEIS: Der Lüfter stoppt und das Wort "ALARM!" Wird auf dem Display angezeigt, wenn der Kondensatablauf blockiert ist und das Gerät in den Hochwasserschutzmodus wechselt.

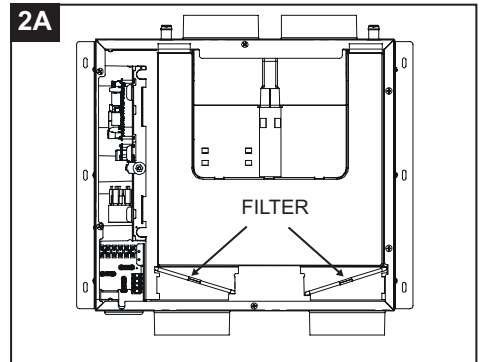
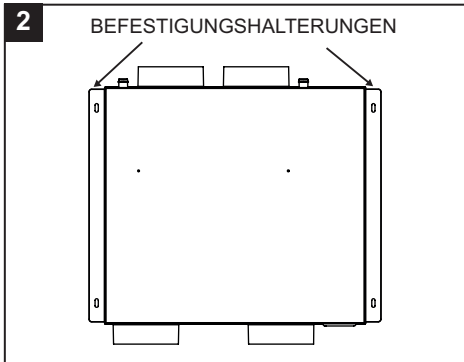
Installation

HINWEIS: Die Installation muss von kompetentem Personal in Absprache mit den zuständigen Behörden und in Übereinstimmung mit allen geltenden Vorschriften und Gesetzen durchgeführt werden.

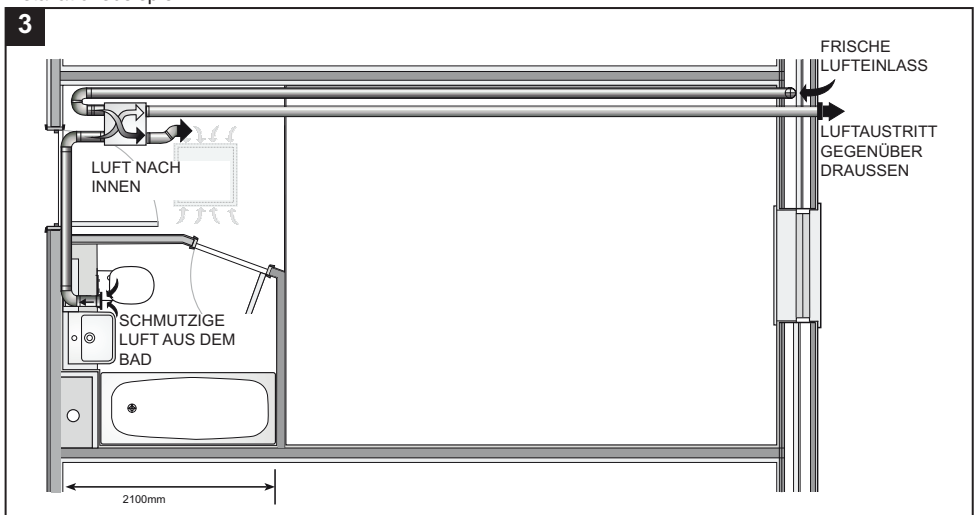
Wenn die Position des Geräts ausgewählt wurde, befestigen Sie es mit den 2 flachen Befestigungsklammern und den Schrauben, die für die Oberfläche geeignet sind, auf der es befestigt ist.

HINWEIS: Setzen Sie sie zur besseren Luftverteilung auf der Oberfläche der Filter wie in Abb. 1 gezeigt ein. 2A.

HINWEIS: Platzieren Sie das Produkt während der Installation nicht mit der Seite der elektronischen Karte zur Wand, da dies zu Problemen bei der Wartung führen kann.



Installationsbeispiel:



Kondensatablaufanschluss

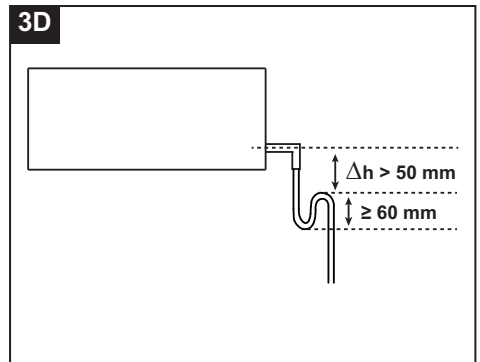
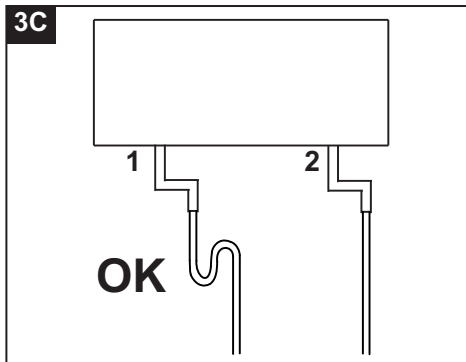
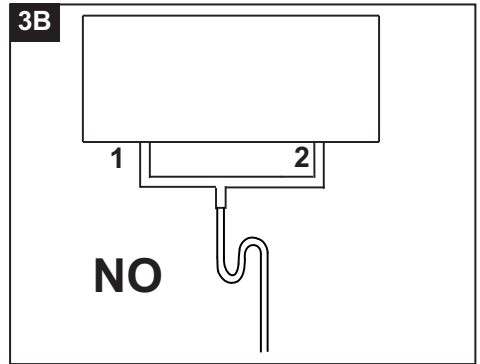
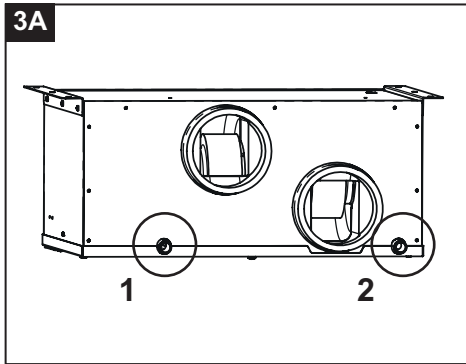
Der Kondensatablauf kann durch Verbinden von zwei flexiblen Rohren mit einem Innendurchmesser von ca. 16 mm mit den Abflüssen erfolgen. Um die Bildung von Luftblasen zu verhindern, muss ein Siphon mit dem Rohr hergestellt werden, das aus dem mit der Nummer 1 am Gerät gekennzeichneten Abfluss kommt, wie in Abb. 3C gezeigt

Schneiden Sie den Rohrabschluss diagonal ab.

HINWEIS

Es ist erforderlich, den Siphon unter Beachtung der in Abb. 3D angegebenen Abmessungen herzustellen. Andernfalls kann der normale Betrieb des Geräts nicht garantiert werden.

Der Kondensatablauf kann auch über das Hausabwassersystem erfolgen.



Elektrischer Schaltplan

ACHTUNG: DIESES GERÄT MUSS GEERDET WERDEN. ALLE VERKABELUNGEN MÜSSEN DEN IM INSTALLATIONS LAND GELTENDEN VORSCHRIFTEN ENTSPRECHEN.

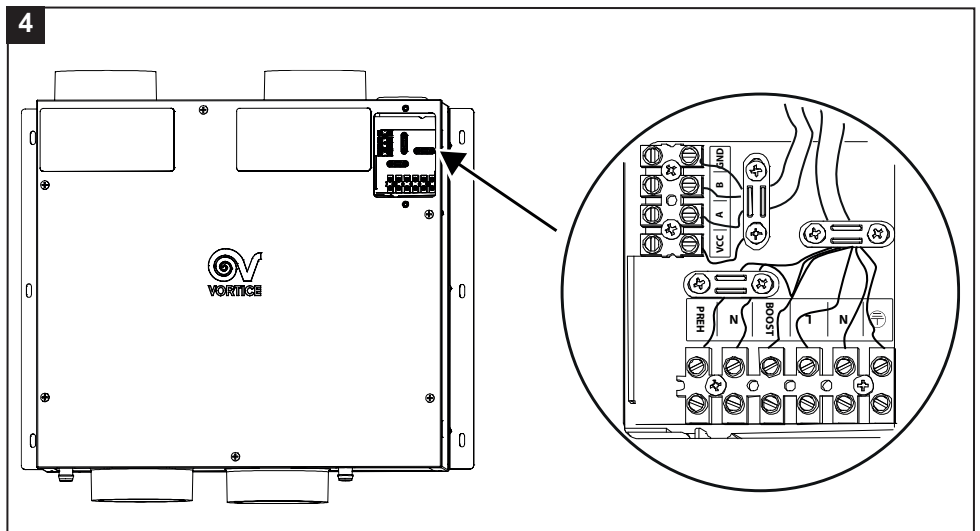
Das Gerät ist kompatibel für ein einphasiges 230 V, 50 Hz Netzteil.

Das Gerät benötigt ein flexibles Netzkabel. Schließen Sie das Kabel an die Klemmleiste an und ziehen Sie es durch eine Kabelverschraubung und eine Kabelschelle heraus.

Das Gerät muss über einen speziellen magnetothermischen Schalter direkt an die Stromversorgung angeschlossen werden.

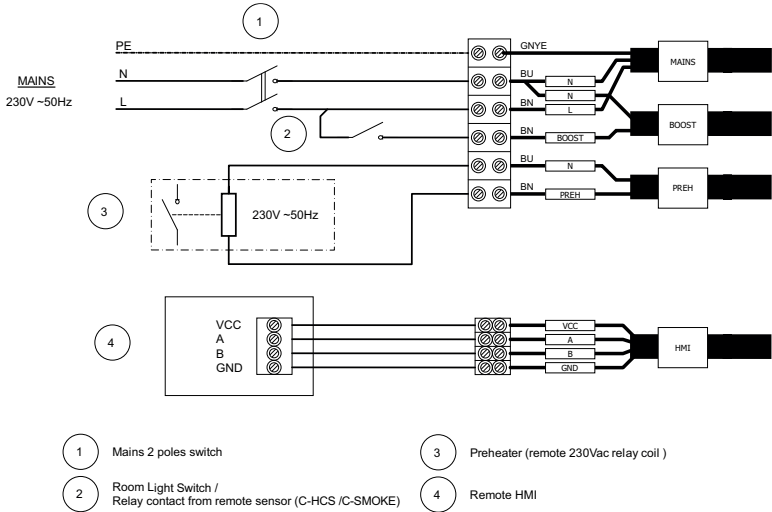
ACHTUNG: Verwenden Sie zum Anschließen der HMI-Fernanzeige an die Maschine Kabel mit einer Dicke zwischen 0,35 mm² und 2,5 mm². Maximale Länge 100 m.

ACHTUNG: Verwenden Sie zum Anschließen der Produktstromversorgung ein Kabel mit einem Mindestquerschnitt von 3X0,75 mm² H05VV-F



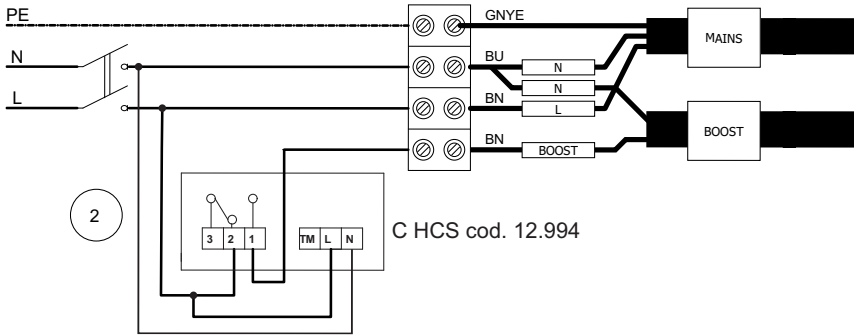
DEUTSCH

5



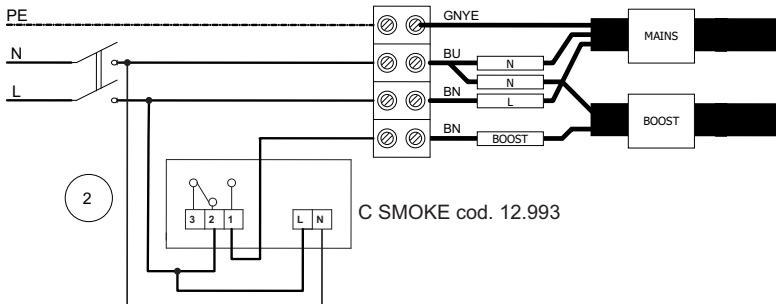
5A

2 Dry contact (remote switch / relay)



5B

2 Dry contact (remote switch / relay)



Betrieb






Die Funktionsweise des Produkts unterscheidet sich je nach der Art des von Ihnen gewählten Produkts.

Modell	Code	Zielmarkt	Thermodynamischer Bypass	Mechanischer Bypass	Sensor HR	Wöchentliche Programmierung
VORT INVISIBLE MINI	12215	UK	●	-	-	-
VORT INVISIBLE MINI EVO	12216	UK	-	●	-	-
VORT INVISIBLE MINI TOP	12214	Italia	-	●	●	●
	12218	UK	-	●	●	-
	12219	Export	-	●	●	●

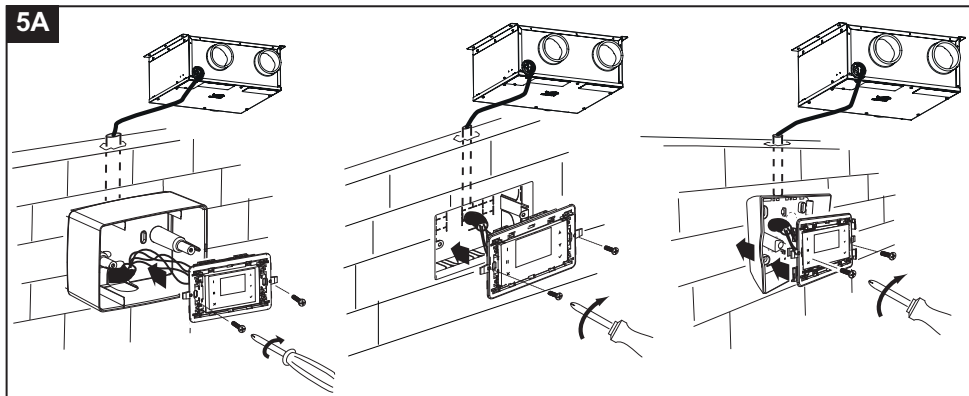
HMI-Installation

Installationsboxen für die HMI-Fernanzeige können zusammen mit der Maschine bestellt werden.

Hier sind die Boxen je nach gewähltem Modell verfügbar.

Zubehör	12214	12215	12216	12218	12219
22732 - SCP503 	●	-	-	-	-
22461 - SCI503 	●	-	-	-	-
12898 - SCP DIN 	-	●	●	●	●
22462 - PSC-W 	●	-	-	-	-
22463 - PSC-B 	●	-	-	-	-

ACHTUNG: Die Installation der Unterputzdose für die Fernanzeige darf nur von Fachpersonal durchgeführt werden.



Bedienung über Display

Das Produkt VORT INVISIBLE MINI kann über ein LCD-Fernbedienungs-HMI gesteuert werden, das mit dem Produkt geliefert wird.

User interface

The following operations can be performed through the user interface:

- Temperaturkontrolle;
- Regulierung der Luftgeschwindigkeit;
- Wochenprogrammierung der Luftgeschwindigkeit ;
- Alarmverwaltung;
- Einstellen der relativen Luftfeuchtigkeit (HCS-Modelle)

Die folgende Tabelle zeigt die Funktionen jeder Taste an.

I	Taste Funktionsaufruf 1.
II	Taste Funktionsaufruf 2.
X	Taste zum Verlassen der angezeigten Seite.
▲	Taste zur Erhöhung der Geschwindigkeit / zum Bewegen zu einer Zeile oder zum oberen Wert.
▼	Taste zur Verringerung der Geschwindigkeit / zum Bewegen zu einer Zeile oder zum unteren Wert.
✓	Bestätigungstaste (OK).

I	Display	▲
II		▼
X		✓

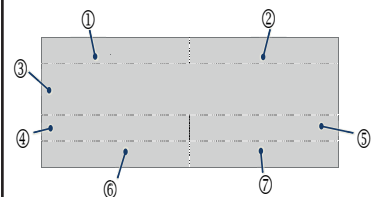
Die Hintergrundbeleuchtung der Taste und des Displays bleibt für etwa zwei Minuten ab letztem Tastendruck eingeschaltet. Die ausgeschaltete Hintergrundbeleuchtung schaltet sich nach Druck auf eine beliebige Taste wieder ein, ohne dass eine Funktion ausgeführt wird.

Seite „HOME“

Bei Einschaltung des Displays wird für 10 Sekunden das Logo Vortice angezeigt. Danach wird die Seite „HOME“ aufgerufen. Auf dieser Seite werden verschiedene nützliche Daten zur Kontrolle des Geräts angezeigt. Die Daten oder die Informationen, die auf der Seite angezeigt werden können, sind in der nachfolgenden Abbildung und der Tabelle angegeben.

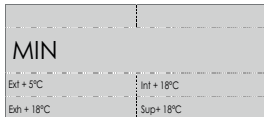
1	• Normalerweise leerer Anzeigebereich.
2	• „By-Pass“, wenn die entsprechende Funktion aktiviert ist. • „No-Frost“, wenn die entsprechende Funktion aktiviert ist.
3	• Betriebszustand des Geräts: Geschwindigkeit: „MIN“, „MAX“. • Im Alarmfall: - mit Blockierung des Geräts: abwechselnd die Meldungen „Alarm!“ und „Blockierung!“ - ohne Blockierung des Geräts: Meldung „Alarm!“. Siehe „Alarmer“ im Kapitel „Funktionsweise und Gebrauch“. • „Ferien“, wenn die entsprechende Funktion aktiviert ist.
4	• „Ext“ Temperaturwert nach Drücken der Taste [II] (z.B. Ext +5°C).

La figura qui sotto rappresenta le zone del display



5	<ul style="list-style-type: none"> • "Int" Temperaturwert nach Drücken der Taste [II] (z.B. Int + 22°C). • "Progr." bei aktiver Wochenprogrammierung nach Drücken von Taste [I] • Wenn der Benutzer während der Wochenprogrammierung die manuelle Geschwindigkeit ändert erscheint die Schrift „Man.“
6	<ul style="list-style-type: none"> • "Exh" druckseitiger Temperaturwert nach Drücken der Taste [II] (z.B. Exh + 18°C). • Datum (z.B. 03.04.2017), nach Drücken der Taste [I] .
7	<ul style="list-style-type: none"> • Uhrzeit (z.B.12:30), nach Drücken der Taste [I]. • "Sup" Wert der Zulufttemperatur nach Drücken der Taste [II] • HR% zeigt den eingestellten Wert der Stunde an und wird schwarz, wenn der Wert treshold überschritten wurde.

Im Folgenden werden einige Beispiele für die Bildschirmseiten von HOME gegeben.



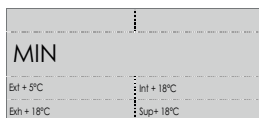
Einschalten/Ausschalten des Geräts

Geräts: Schließen Sie die Maschine an die Hauptstromversorgung an.

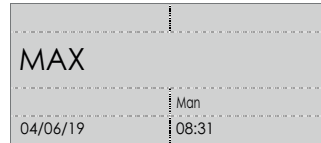
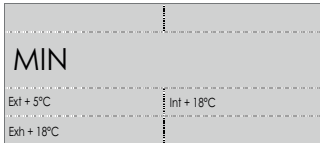
HINWEIS: Die Maschine kann nur durch Trennen vom Stromnetz vollständig ausgeschaltet werden.

Geschwindigkeitsregelung

So ändern Sie die Betriebsart: Drücken Sie auf der Seite "HOME" die Taste [▲] oder [▼], bis einer der folgenden Texte angezeigt wird: "MIN", "MAX", . Jeder angezeigte Text entspricht einer anderen Lüfterdrehzahl und damit einer anderen Durchflussmenge.



HINWEIS: Die Mindestgeschwindigkeit "MIN" entspricht nicht dem Maschinenstopp.



"Main menu" page

Durch Druck der Taste [✓], auf der „HOME“-Seite gelangt man zur Seite „Hauptmenü“.

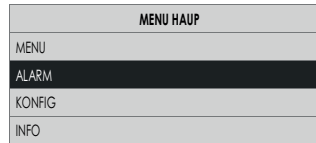
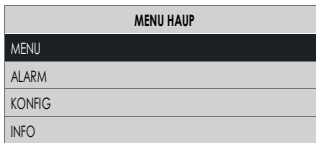
Mit dieser neuen Bildschirmseite kann gesteuert werden:

- Betriebsmenü (ermöglicht die Aktivierung einiger Geräte oder einiger Funktionen);
- Alarme (ermöglicht die Überprüfung und die Verwaltung eventueller Alarme);
- Konfiguration (ermöglicht die Wochenprogrammierung);
- Info (zeigt die Software-Version an).

Um von einer Zeile zu einer anderen zu wechseln, die Tasten [▲] und [▼] benutzen. Die ausgewählte Zeile erscheint in Schwarz.

Mit Taste [✓]: Zugang zur hervorgehobenen Seite.

Mit Taste [X]: Verlassen einer Seite, ohne zu speichern.



Hinweis:

Nach 2 Minuten, ohne dass eine Taste gedrückt wurde, wird wieder die Seite „HOME“ angezeigt; eventuelle Änderungen werden nicht gespeichert.

Seite „Betriebsmenü“

Zugang zum Benutzer- oder Installateurmenü: Von der Seite „Hauptmenü“ wählen Sie die Zeile „Betriebsmenü“ und drücken Sie die Taste [✓]. Der den Zugang zum Benutzer- oder Installateurmenü ist passwortgeschützt. Die Zugangsdaten sind:

- 013 USER
- 023 INSTALLER

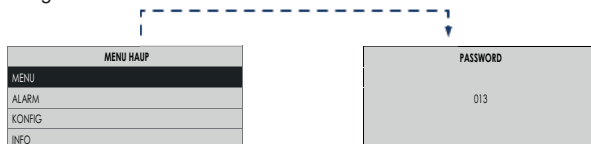
Seite „Betriebsmenü“ Benutzer

Der Zugang zum „Betriebsmenü“ Benutzer erfolgt, wie in der Abbildung gezeigt, über die Eingabe des Passworts.

Mit dieser neuen Seite kann gesteuert werden:

- MANUELL B 12 h forcierte Aktivierung des “By-Pass” Modus;
- URLAUB Aktivierung des "Urlaub" Betriebsmodus: Gerät läuft durchgehend auf Mindestgeschwindigkeit.
- AKT PROG Aktivierung des Programmmodus in den eingestellten Zeitspannen.
- Auto Aktivierung des automatischen Betriebs der Erkennung der relativen Luftfeuchtigkeit.

Um von einer Zeile zu einer anderen zu wechseln, die Tasten [▲] und [▼] benutzen. Die ausgewählte Zeile erscheint in Schwarz. Zur Wahl von JA/NEIN: Drücken Sie die Taste [✓] zur Aktivierung bzw. Deaktivierung der Funktion oder des hervorgehobenen Geräts.



DEUTSCH

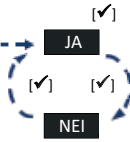
Mit der Taste [X] wird die aktuelle Seite verlassen und zur vorherigen Bildschirmseite zurückgekehrt, ohne zu speichern.



Hinweis:

Nach 2 Minuten, ohne dass eine Taste gedrückt wurde, wird wieder die Seite „HOME“ angezeigt; eventuelle Änderungen werden nicht gespeichert.

MENU	
MANUELL B	NEI
URLAUB	NEI
AKT PROG	NEI
AUTO	NEI

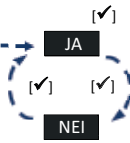


Aktivierung/Deaktivierung des Manuell B Modus

Mit den Tasten [▲] und [▼] "MANUELL B" wählen: Drücken Sie die Taste [✓]:

- Zum Aktivieren [YES] wählen;
- Zum Deaktivieren [NO] wählen.

MENU	
MANUELL B	NEI
URLAUB	NEI
AKT PROG	NEI
AUTO	NEI

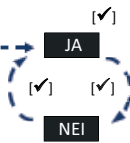


Aktivierung/Deaktivierung des Urlaub Modus

Mit den Tasten [▲] und [▼] "URLAUB" wählen: Drücken Sie die Taste [✓]:

- Zum Aktivieren [YES] wählen;
- Zum Deaktivieren [NO] wählen.

MENU	
MANUELL B	NEI
URLAUB	NEI
AKT PROG	NEI
AUTO	NEI

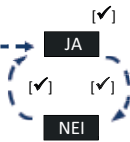


Aktivierung/Deaktivierung des Akt Prog (Nicht für den UK Markt)

Mit den Tasten [▲] und [▼] "AKT PROG" wählen: Drücken Sie die Taste [✓]:

- Zum Aktivieren [YES] wählen;
- Zum Deaktivieren [NO] wählen.

MENU	
MANUELL B	NEI
URLAUB	NEI
AKT PROG	NEI
AUTO	NEI



Aktivierung/Deaktivierung des AUTO (nur für INVISIBLE TOP Modelle)

Mit den Tasten [▲] und [▼] "AUTO" wählen: Drücken Sie die Taste [✓]:

- Zum Aktivieren [YES] wählen;
- Zum Deaktivieren [NO] wählen.

Seite „Betriebsmenü“ Monteur

Der Zugang zum „Betriebsmenü“ Monteur erfolgt, wie in der Abbildung gezeigt, über die Eingabe des Passworts.



MENU HAUP
MENU
ALARM
KONFIG
INFO

PASSWORD
023

TECHNIK M
SETP BYP.
ZEIT FILT
RESET FIL
MBUS ID
SCHNELL
SPRACHE
NO FROST
QUIET
PRG QUIET
ON DELAY
OFF DELAY
HR %
HR % TH

DEUTSCH

Mit dieser neuen Seite kann gesteuert werden:

• Setp Byp.

Der "By-pass" Modus wird abhängig von der Temperatur aktiviert: "Setp Byp" in einem Bereich von 15°C bis 30°C (Defaultwert 18°C).

SETP BYP.	▲
018	▼

• Zeit Filtr

Zeigt die Dauer des Filter Voralarms an (siehe "Voralarm: Filterkontrolle"):

- nach 3 oder 6 oder 12 Monaten;

ZEIT FILT	▲
3	▼

• Reset Fil

Wenn die Filter ersetzt werden, setzen Sie den Filter-Timer manuell zurück:

- Um den Timer zurückzusetzen, wählen Sie [YES];
- Um den Timer zurückzusetzen, wählen Sie [NO] .

RESET FIL	▲
JA	▼

• Mbus ID

Falls eine weitere Remote-Benutzer-Schnittstelle vorhanden ist, kann eine von der Standardadresse („1“) abweichende Adresse eingegeben werden.

MBUS ID	▲
001	▼

• Schnell

Vom Installateur „Betriebsmenü“ "Geschwindigkeit" wählen, man gelangt zum "Menü Geschwindigkeitseinstellung". Von hier kann man die Motorengeschwindigkeit einstellen:

(C) Frischluftzulauf nach innen

(D) Abführen der verbrauchten Luft nach außen

Für weitere Details zur Geschwindigkeitseinstellung: Siehe: Installateur „Betriebsmenü“, "No-Frost-Menü".

SCHNELL	▲
VI1	
VO1 ←	
VI2	
VO2	▼

• Sprache

Auswahl der Sprache

SPRACHE	▲
GER	▼

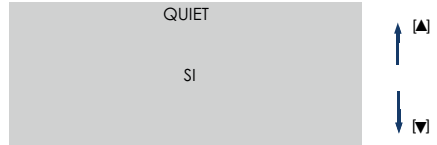
• No Frost

Vom Installateur „Betriebsmenü“ "No Frost" wählen, man gelangt zum "No-Frost-Menü". Von hier kann man die Funktionen wählen, die während des "No Frost" Betriebs aktivierbar sind. Für weitere Details zur Auswahl der Funktionen: Siehe: Installateur „Betriebsmenü“, "No-Frost-Menü".

NO FROST	▲
UN-BALAN.	
HEATER ←	
HEAT FORC	▼

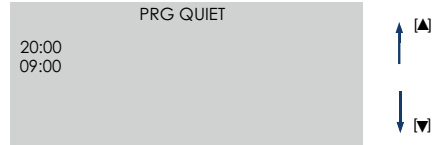
• Quiet

Ermöglicht es Ihnen, den RUHE-Modus zu aktivieren.
- um den RUHE-Modus zu aktivieren, wählen Sie [JA];
- um den RUHE-Modus zu deaktivieren, wählen Sie [NEIN].



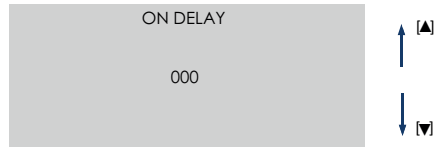
• Prg Quiet

Wählen Sie im Installationsprogramm "Menü verwenden" die Option "Leiser Druck", um auf das Menü zuzugreifen, in dem Sie das Zeitintervall einstellen können, in dem die Maschine mit minimaler Geschwindigkeit betrieben wird. Die Standardwerte für die Start- und Endzeit sind 20:00 und 9:00 Uhr, da die Funktion für die Verwendung in der Nacht vorgesehen ist. Das Intervall kann jedoch auf eine beliebige Zeit eingestellt werden.



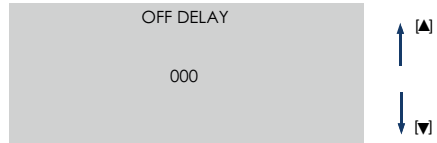
• On delay

Es ist möglich, die Verzögerungszeiten beim Schließen des Fernboost-Eingangs (0 oder 2 min) einzustellen



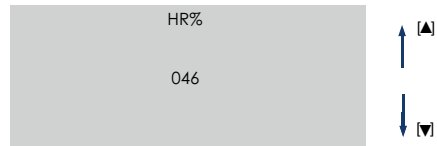
• Off delay

Es ist möglich, die Verzögerungszeit beim Öffnen des Fernboost-Eingangs auszuwählen (zwischen 0 und 20 min in Schritten von 1 min)



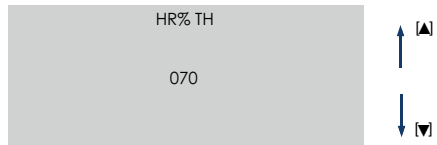
• Hr %

Es kann nur die relative Luftfeuchtigkeit des Raumklimas angezeigt werden. (TOP-Modelle)



• Hr % th

Mit dieser Funktion können Sie die Schwellenwerte für die relative Luftfeuchtigkeit einstellen, ab denen die Maschine die Drehzahl der Motoren automatisch erhöht. Mit den Tasten UP oder DW ist es möglich, die Schwellenwerte zwischen den 4 voreingestellten Werten 60, 70, 80 und 90% zu ändern. (TOP-Modelle)



Seite "No-Frost-Menü"

Vom Installateur „Betriebsmenü“ „No Frost“ wählen, man gelangt zum „No-Frost-Menü“.

Bei Drücken der Taste [✓] erscheint:

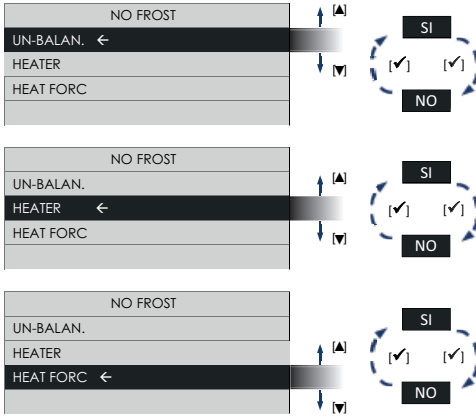
NO FROST		▲ ↑ ↓ ▼	Werkseinstellungen	
UN-BALAN.			UN-BALAN.	JA (Freigeschaltet)
HEATER ←			HEATER	NEIN (NICHT freigeschaltet)
HEAT FORC				

Von hier kann man die "No Frost" Funktionen wählen, die man Aktivieren/Deaktivieren" möchte:

- Un-Balan.: ist die Außentemperatur zu kühl, werden die Ventilatoren bei aktivierter Funktion automatisch nach eingestellten Programmen gestartet. Das Gerät unternimmt verschiedene Ventilationsverfahren, um sich selbst durch Nutzung der Temperatur der (warmen) Abluft zu erwärmen.
ACHTUNG: Die Funktion "Ausgleich" ist default konfiguriert als: Aktiviert (Werkseinstellungen). Zur Aktivierung/Deaktivierung der Funktion siehe: „Aktivierung/Deaktivierung der Funktion Ausgleich“

- Heater: (Nur in Kombination mit der Pre-Heater Zusatzausstattung)
 Ist die Außentemperatur zu kühl, wird der Pre-Heater bei aktivierter Funktion für eine gewisse Zeit gestartet. Das Gerät versucht, sich durch Nutzung des Heizelement an der Frischluftleitung selbst zu erwärmen (siehe Abbildung 3, Buchstabe (A)).
ACHTUNG:Die Funktion "Heizen" ist default konfiguriert als: Deaktiviert (Werkseinstellungen). Ist der Pre-Heater vorhanden, muss die Funktion vom Monteur manuell aktiviert werden.
ACHTUNG: Bei deaktivierter Funktion "Heizen" wird das Heizelement (Pre-Heater) nicht aktiviert, auch wenn es verkabelt ist.
ACHTUNG: Ist das Heizelement (Pre-Heater) nicht installiert, erzeugt die Aktivierung der Funktion "Heizen" Störungen des "No-Frost" Betriebs.

- Heat Forc: (Nur in Kombination mit der Pre-Heater Zusatzausstattung)
 Beim Einbau des elektrischen Heizers (Pre-Heater) kann man durch Forcieren der Aktivierung die korrekte Funktionsweise des Heizers testen. Bei aktiviertem "Forc. Heizen" wird der Heizer 15 Sekunden lang aktiviert; danach ist die Funktion "Forc. Heizen" wieder deaktiviert.



Aktivierung/Deaktivierung des Un-Balan Modus

Mit den Tasten [▲] und [▼] "UN-BALAN" wählen:
 Drücken Sie die Taste [✓]:
 - Zum Aktivieren [JA] wählen;
 - Zum Aktivieren [NEIN] wählen.

Aktivierung/Deaktivierung des Heater Modus

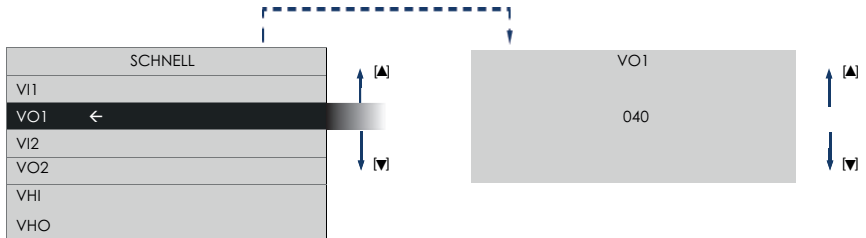
Mit den Tasten [▲] und [▼] "HEATER" wählen:
 Drücken Sie die Taste [✓]:
 - Zum Aktivieren [JA] wählen;
 - Zum Aktivieren [NEIN] wählen.

Aktivierung/Deaktivierung des Heat-Forc Modus

Mit den Tasten [▲] und [▼] "HEAT-FORC" wählen:
 Drücken Sie die Taste [✓]:
 - Zum Aktivieren [JA] wählen;
 - Zum Aktivieren [NEIN] wählen.

Seite "Geschwindigkeitseinstellungsmenü"

Vom Installateur „Betriebsmenü“ "Geschwindigkeit" wählen, man gelangt zum "Geschwindigkeit-Menü". Bei Drücken der Taste [✓] erscheint:



Je nach Fördermenge der Anlage kann man die Motorengeschwindigkeit einstellen:

VI = (C) Frischluftzulauf nach innen

VO = (D) Abführen der verbrauchten Luft nach außen

VI1 = Geschwindigkeit 1

VO1 = Geschwindigkeit 1

VI2 = Geschwindigkeit 2

VO2 = Geschwindigkeit 2

Seite „Alarmer“

Die Seite „Alarmer“ kann nur aufgerufen werden, wenn die Maschine eine der folgenden Störungen erfasst:

- Voralarm: Filter wechseln erfolgt ohne Blockierung der Maschine;
- Alarm: Filter wechseln erfolgt ohne Blockierung der Maschine;
- Alarm: No Frost -Eine Stunde warten, erfolgt ohne Blockierung der Maschine;
- Alarm: Sonde Ext defekt erfolgt ohne Blockierung der Maschine (No Frost, By-Pass: deaktiviert);
- Alarm: Sonde Int defekt erfolgt ohne Blockierung der Maschine („By-pass“ deaktiviert);
- Alarm: Sonde Exh defekt erfolgt ohne Blockierung der Maschine (No Frost deaktiviert);

Alarm mit Blockierung der Maschine:

auf der Seite „HOME“ werden abwechselnd die Meldungen „Alarm!“ und „Blockierung!“ angezeigt.

Alarm ohne Blockierung der Maschine:

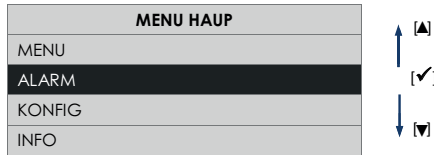
auf der Seite „HOME“ wird die Meldung „Alarm!“ angezeigt.

In case of alarms: From the "Main Menu" page, choose the "Alarms" row and press the [✓] key. A new descriptive page shows the specific alarm text and troubleshooting instructions.

Hinweis:



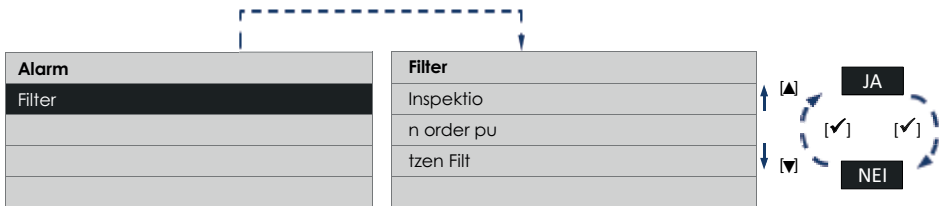
Nach 2 Minuten, ohne dass eine Taste gedrückt wurde, wird wieder die Seite „HOME“ angezeigt; eventuelle Änderungen werden nicht gespeichert.



Voralarm: „Filterkontrolle“

Für den eingestellten Zeitraum erscheint auf der Seite „HOME“ die Meldung „Alarm!“, auf der Seite „Alarmer“ der Hinweis: „Inspektion order putzen Filtr“. Zum Wechseln der Filter befolgen Sie die Anweisungen in Kapitel „Wartung und Reinigung“.

Bei Drücken der Taste [✓] erscheint:



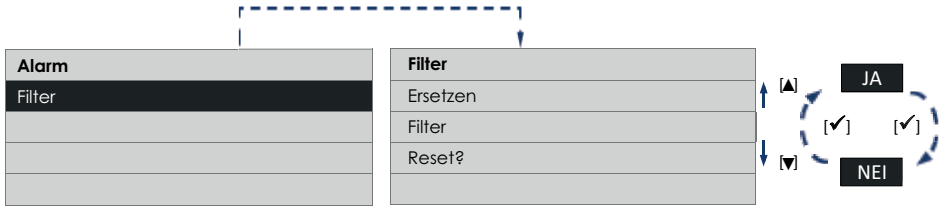
DEUTSCH

Alarm: "Filterwechsel"

Für den eingestellten Zeitraum erscheint auf der Seite "HOME" die Meldung "Alarm!", auf der Seite "Alarmer" der Hinweis: "Ersetzen Filter Reset?".

Zum Wechseln der Filter befolgen Sie die Anweisungen in Kapitel "Wartung und Reinigung".

Bei Drücken der Taste [✓] erscheint:

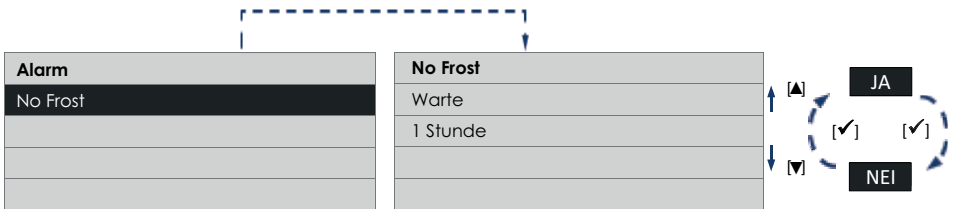


HINWEIS: Durch das Zurücksetzen des Filter-Timers (siehe: Betrieb und Verwendung: "Installationsmenüseite", "Reset F") wird auch der Zähler zurückgesetzt.

Alarm: No Frost - Eine Stunde warten

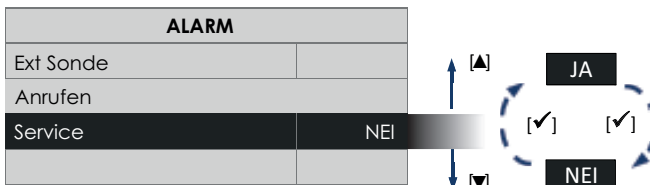
Das Gerät ist mit Temperatursonden versehen, die die Lufttemperatur messen.

Bei zu niedriger Temperatur erscheint auf der "HOME" "No Frost", "Alarm!" "Blockierung!", und auf der Seite "Alarmer" der Hinweis: „No Frost Warte 1 Stunde“. Bei Drücken der Taste [✓] erscheint:



Alarm: "Sonde Ext defekt"

Das Gerät ist mit einer Temperatursonde versehen, die die Lufttemperatur am Eingang des Außenbereichs misst. Bei Defekt der Sonde erscheint auf der Seite "HOME" die Meldung "Alarm!", auf der Seite "Alarmer" der Hinweis: "Ext Sonde Anrufen Service". Bei Drücken der Taste [✓] erscheint:

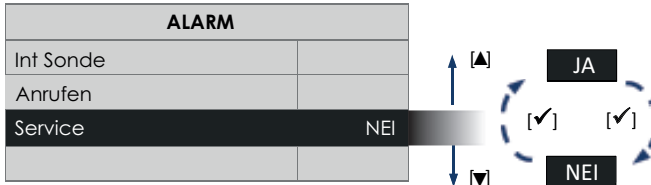


Für den Eingriff eines Servicefachmanns kontaktieren Sie den Kundenservice.

DEUTSCH

Alarm: "Sonde Int defekt"

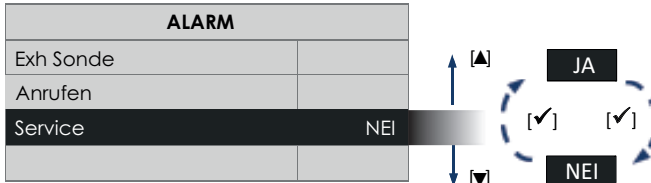
Das Gerät ist mit einer Temperatursonde versehen, die die in den Innenbereich eingeführte Lufttemperatur misst. Bei Defekt der Sonde erscheint auf der Seite "HOME" die Meldung "Alarm!", auf der Seite "Alarmer" der Hinweis: "Int Sonde Anrufen Service". Bei Drücken der Taste [✓] erscheint:



Für den Eingriff eines Servicefachmanns kontaktieren Sie den Kundenservice.

Alarm: "Sonde Exh defekt"

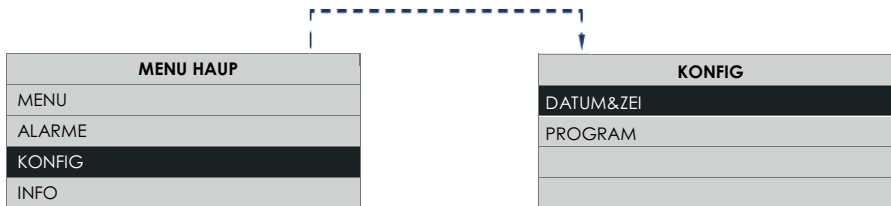
Das Gerät ist mit einer Temperatursonde versehen, die die in den Innenbereich eingeführte Lufttemperatur misst. Bei Defekt der Sonde erscheint auf der Seite "HOME" die Meldung "Alarm!", auf der Seite "Alarmer" der Hinweis: "Exh Sonde Anrufen Service". Bei Drücken der Taste [✓] erscheint:



Für den Eingriff eines Servicefachmanns kontaktieren Sie den Kundenservice.

Seite „Konfiguration“

Von der Seite „Hauptmenü“ wählen Sie die Zeile "Konfiguration" und drücken Sie die Taste [✓]



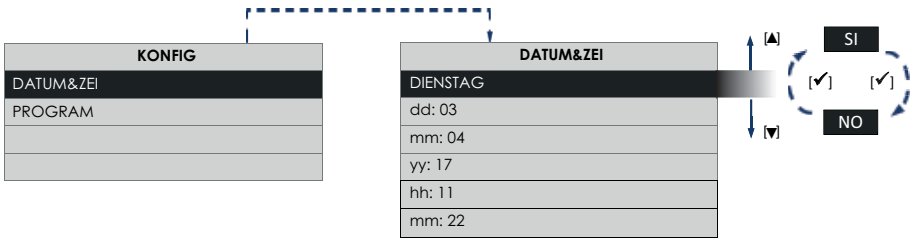
Mit diesem neuen Dialogfeld kann gesteuert werden:

- Datum und Uhrzeit;
- Program.

Seite „Datum+Uhrzeit“

Ermöglicht die Einstellung des Wochentags und der aktuellen Uhrzeit

Von der Seite „Konfiguration“ wählen Sie die Zeile „Datum und Uhrzeit“ und drücken Sie die Taste [✓].



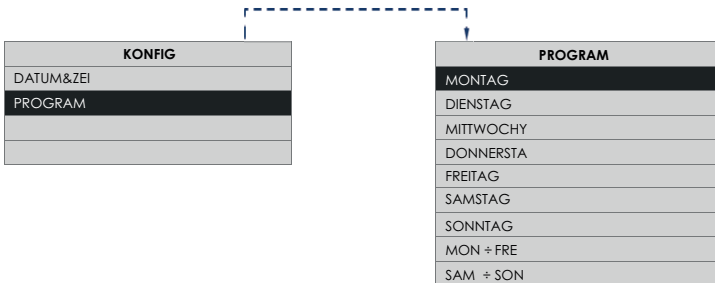
Mit den Tasten [▲] und [▼] kann man die Zeilen durchlaufen. Durch Druck der Taste [✓] wird der Bearbeitungsmodus des ausgewählten Punkts freigegeben. Mit erneutem Druck der Taste [✓] wird die Bearbeitungsseite verlassen und zur Seite „Datum+Uhrzeit“ zurückgekehrt. Durch Druck der Taste [X] wird zur Seite „Konfiguration“ zurückgekehrt.

Seite „Zeitsteuerung“ (Nicht für den UK markt)

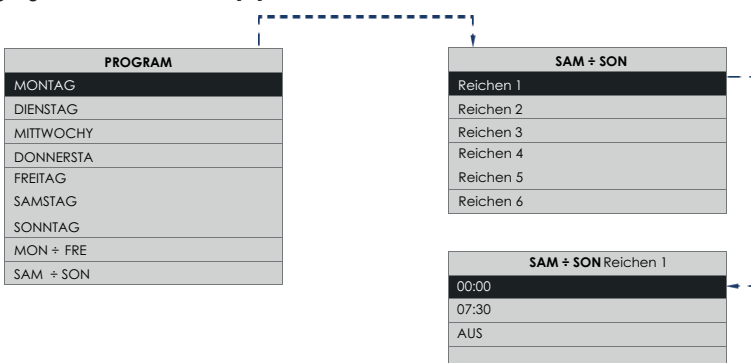
Ermöglicht die Einstellung der Luftgeschwindigkeit für sechs verschiedene Zeitspannen.

Von der Seite „Konfiguration“ wählen Sie die Zeile „Zeitsteuerung“ und und drücken Sie die Taste [✓], es wird eine neue Seite aufgerufen, wie in den folgenden Abbildungen gezeigt.

Durch mehrmaligen Druck der Tasten [▲] oder [▼] werden alle Tage von Montag bis Sonntag durchlaufen, bis zu den voreingestellten Intervallen Montag-Freitag, Samstag-Sonntag.



Zur Bestätigung drücken Sie die Taste [✓]



DEUTSCH

Mit der Seite „Zeitsteuerung“ können bis zu 6 Zeitspannen mit unterschiedlichen Geschwindigkeiten zugewiesen werden, darunter auch die Ausschaltung des Geräts. Durch mehrmaligen Druck der Tasten [▲] oder [▼] werden alle Intervalle durchlaufen.

HINWEIS

In den nicht spezifizierten Intervallen funktioniert das Gerät mit der manuell in der Seite „Home“ eingestellten Geschwindigkeit.

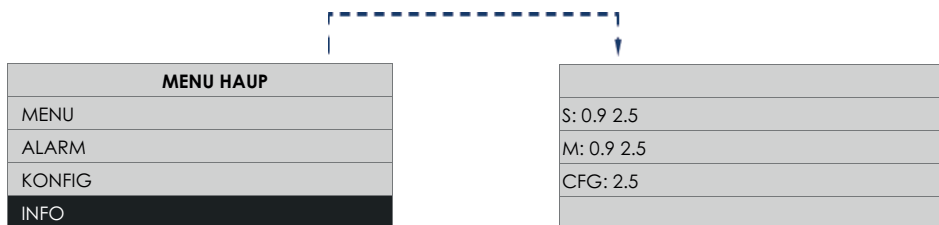
HINWEIS

Auch innerhalb der spezifizierten Intervalle kann die Geschwindigkeit manuell geändert werden. In diesem Fall erscheint auf der Seite „HOME“ die Schrift „Man“.

Seite „Info“

Von der Seite „Hauptmenü“ wählen Sie die Zeile „Info“ und drücken Sie die Taste [✓]. Die Seite „Info“ enthält von oben nach unten folgende Informationen:

- Firmware-Version der Benutzer-Schnittstelle;
- Firmware-Version der Steuerplatine.



Wartung und Reinigung

ACHTUNG: Das Gerät darf im Innern nur von sachkundigem Personal gereinigt werden.

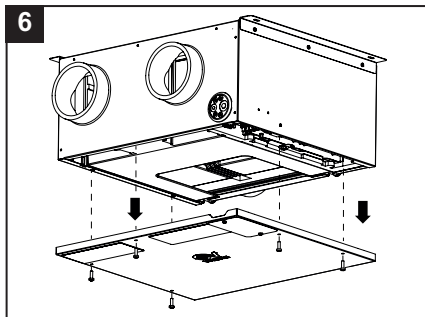
HINWEIS: Bevor Sie mit der Wartung oder dem Austausch von Komponenten beginnen. Stellen Sie sicher, dass die Stromversorgung zum Gerät isoliert ist.

HINWEIS: Dieses Gerät ist aufgehängt und es MUSS beim Entfernen der Zugangsklappe darauf geachtet werden, dass keine Komponenten herausfallen. Alle Filter müssen vor Beginn der Wartung und Reinigung gereinigt werden
Instandhaltung.

Entfernen Sie die Magnetstreifen und entfernen Sie die Filter. Siehe Abschnitt „Filter reinigen“

Die Zu- und Abluftventilatoren und Wärmetauscher benötigen Reinigung jährlich.

ZUGANG ZUM GERÄT ERHALTEN



Lösen Sie zum Entfernen der Abdeckung die sechs Schrauben, mit denen die Zugangsabdeckung befestigt ist, und entfernen Sie sie. Siehe Abbildung 6.

WÄRMETAUSCHER, AUSBAU UND WARTUNG DER KONDENSATZSCHALE

(Abb.7)

Trennen Sie das flexible Rohr vom Kondensatadapter. Beachten Sie, dass das Kondensatrohr möglicherweise Wasser enthält.

Entfernen Sie zuerst die Pfanne, indem Sie sie nach unten ziehen und das Kondensat aus den Löchern schieben, und entfernen Sie dann das Austauschpaket, indem Sie es nach unten ziehen. Achten Sie darauf, die Luftkanäle des Wärmetauschers nicht zu beschädigen. Siehe Abbildung 8.

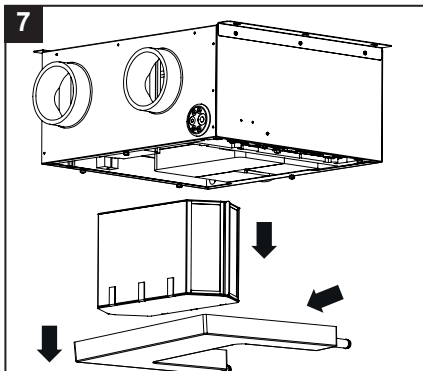
Beachten Sie, dass die Kondensatwanne möglicherweise Wasser enthält.

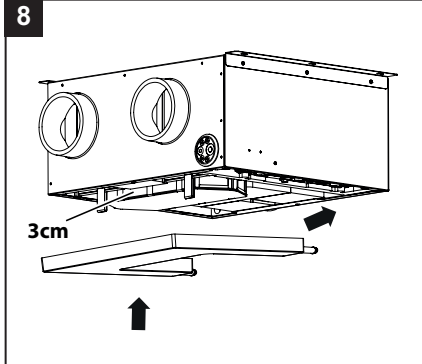
Überprüfen Sie, ob alle Luftkanäle im Wärmetauscher frei von Hindernissen sind. Wenn nicht, durch Saugen oder mit einer leichten Bürste reinigen.

HINWEIS: KEIN WASSER ODER ANDERE FLÜSSIGKEITEN VERWENDEN.

HINWEIS: Unter keinen Umständen dürfen scharfe Gegenstände verwendet werden, die die Wände des Luftkanals des Wärmetauschers beschädigen oder beschädigen können. Wischen Sie die Kondensatwanne sauber.

WARNUNG: Wenn die Maschine kein Wasser mehr ablassen kann, prüfen Sie, ob der Ablaufschlauch verstopft ist. Nehmen Sie in diesem Fall einen Behälter und stellen Sie ihn unter den Schlauchanschluss. Entfernen Sie dann den Schlauch vom Anschluss, damit das Wasser abfließen kann. Überprüfen Sie immer, indem Sie das Tablett entfernen, dass das gesamte Wasser entfernt wurde.





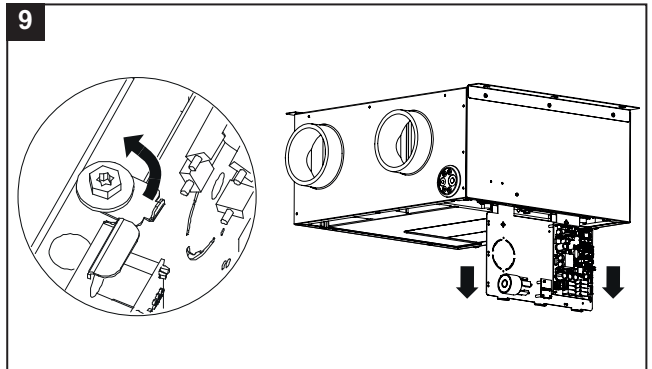
Um die Kondensatauffangschale wieder einzusetzen, heben Sie zuerst das Austauschpaket um ca. 3 cm an, um eine Beschädigung der Dichtungen zu vermeiden.

Setzen Sie dann die Anschlüsse in die Löcher ein und schieben Sie das Fach und die Austauschpaket nach unten. (Abb.8)

UNTERSTÜTZUNG ELEKTRONIK

Um die elektronische Karte zu ersetzen, können Sie die elektronische Karte auch aus dem Gerät entfernen, indem Sie die vorhandene Lasche drehen und die Karte in Ihre Richtung ziehen. (Abb.9)

DER



WARTUNG (empfohlen)

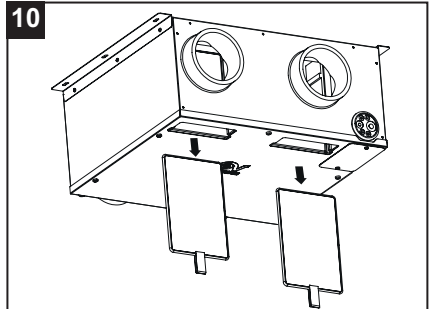
Entfernen Sie Staub usw. sowohl vom Flügelrad als auch vom Motor, und achten Sie darauf, dass das Gleichgewicht des Lüfters nicht gestört wird. Nachrüstung oder Austausch erfolgt in umgekehrter Reihenfolge.

FILTERREINIGUNG

Die Maschine ist mit einer "Filterreinigungsanzeige" ausgestattet, die durch einen Alarm auf dem mit der Maschine gelieferten Display angezeigt wird. Bei einem Alarm signalisiert die Maschine, dass die Filter verschmutzt sind oder ausgetauscht werden müssen.

Entfernen Sie die Filter, indem Sie zuerst die Magnetstreifen entfernen, reinigen oder ersetzen und wieder in die Maschine einsetzen, und setzen Sie dann die Alarmreinigungsfilter über das entsprechende Alarmmenü im Hauptmenü der Steuertafel zurück.

Entfernen Sie alle Ablagerungen mit einer weichen Bürste oder einem Staubsauger.



Die Anleitungen sind auch in elektronischer Form unter folgender Adresse erhältlich:

<https://www.vortice.it/it/ventilazione-residenziale/recupero-calore/controsoffitto/12214>

ENTSORGUNG

IN EINIGEN EU-LÄNDERN GELTEN FÜR DIESES PRODUKT NICHT DIE VORGABEN DER EUROPÄISCHEN RICHTLINIE ÜBER ELEKTRO- UND ELEKTRONIK-ALTGERÄTE (WEEE-RICHTLINIE) UND DEMNACH BESTEHT IN DIESEN LÄNDERN AUCH KEINE PFLICHT FÜR DIE MÜLLTRENNUNG BEI DER ENTSORGUNG DES GERÄTES.

Dieses Gerät entspricht der EG-Richtlinie 2012/19/EC.

Das Symbol mit der durchgestrichenen Abfalltonne am Gerät bedeutet, dass das Gerät nach seiner Aussonderung nicht im Haushaltsmüll entsorgt werden darf, sondern an einer Sammelstelle für Elektro- und Elektronikgeräte oder beim Kauf eines gleichwertigen Neugerätes beim Händler abzugeben ist.



Der Benutzer hat Sorge zu tragen, dass das Gerät nach seiner Aussonderung an einer geeigneten Sammelstelle abgegeben wird. Ein Nichtbeachten dieser Vorschrift ist gemäß der geltenden Abfallordnung strafbar.

Das geeignete Sortieren von Abfall und nachfolgende Recyceln des aussortierten Gerätes zur umweltverträglichen Entsorgung trägt zum Schutz von Umwelt und Gesundheit bei und dient der Wiederverwendung der recyclingfähigen Materialien, aus denen das Gerät besteht.

Für detailliertere Informationen bezüglich der verfügbaren Sammelsysteme wenden Sie sich an Ihre örtliche Behörde oder an den Händler, bei dem Sie das Gerät gekauft haben.

Die Hersteller und Importeure kommen ihrer Verpflichtung zum umweltfreundlichen Recycling, Verarbeiten und Entsorgen sowohl direkt als auch durch Teilnahme an einem Kollektivsystem nach.

Descripción

VORT INVISIBLE MINI es un recuperador de calor residencial de 3 velocidades + bypass (mecánico en el caso de los modelos EVO y TOP) + sensores de humedad (modelos TOP). El dispositivo se diseñó para extraer de forma continua el aire viciado de las habitaciones mediante un sistema de tuberías fijas y de rejillas. El calor se recupera a través del aire aspirado de la habitación mediante un intercambiador de calor de altas prestaciones que lo transfiere al aire fresco entrante. El caudal de ventilación puede aumentar hasta el modo "Max", por ejemplo en el caso que hubiese una elevada cantidad de humedad en la habitación. El aire extraído se descarga externamente a través de un conducto y una rejilla.

El bastidor es de acero revestido de aluminio galvanizado pintado .

Los lados internos están hechos de polipropileno expandido.

El recuperador también incorpora un sistema de aviso para el mantenimiento de los filtros. (para ampliar la información, consultar el apartado LIMPIEZA DEL FILTRO).

Seguridad



Atención:

este símbolo indica precauciones que sirven para evitar daños al usuario

- Seguir las instrucciones de seguridad para evitar lesiones al usuario.
- No utilizar el aparato para otras finalidades distintas de las expuestas en este manual.
- Tras haber retirado el embalaje del producto, asegúrese que esté completo y en buen estado: en caso de duda consultar con un técnico cualificado o con un Centro de Asistencia Técnica autorizado por Vortice.
- No deje restos del embalaje al alcance de niños o de personas con minusvalías.
- El uso de aparatos eléctricos debe ser conforme con algunas reglas fundamentales, entre ellas: No tocar el aparato con las manos mojadas o húmedas ni tampoco descalzo.
- No utilizar el aparato en presencia de sustancias o vapores inflamables como alcohol, insecticidas, gasolina, etc.
- Colocar el aparato alejado de los niños o de personas diferentemente hábiles, en el momento en el cual se decide desconectarlo de la red eléctrica y de no utilizarlos más.
- **Este aparato puede ser utilizado por niños de no menos de 8 años de edad y por personas con capacidades físicas, sensoriales o mentales reducidas, o carentes de experiencia o del conocimiento necesario, pero sólo bajo vigilancia e instrucciones sobre el uso seguro y después de comprender bien los peligros inherentes. Los niños no deben jugar con el aparato. La limpieza y el mantenimiento del aparato deben ser efectuados por el usuario y no por niños sin vigilancia.**
- Los niños no deben jugar con el aparato.



Advertencia:

este símbolo indica precauciones que sirven para evitar daños en el producto.

- No modifique de ninguna manera el aparato.
- Las instrucciones para el mantenimiento deben cumplirse para evitar daños y/o desgaste excesivo del aparato.
- No deje el aparato expuesto a agentes atmosféricos (lluvia, sol, etc.)
- No apoyar objetos sobre el aparato.
- Controlar periódicamente el buen estado del aparato. En caso de imperfecciones, no utilizar el aparato y contactar inmediatamente con el Centro de Asistencia técnica autorizado de Vortice.
- En caso de mal funcionamiento y/o avería del aparato, consultar inmediatamente con el Centro de Asistencia técnica autorizado de Vortice y solicitar, para la reparación, el uso de repuestos originales Vortice.
- Si el producto se cae o recibe fuertes golpes hacerlo controlar inmediatamente por el Centro de Asistencia técnica autorizado de Vortice.

- El aparato debe montarse de modo que garantice que, bajo condiciones normales de funcionamiento, nadie pueda encontrarse cerca de partes en movimiento o bajo tensión.
- En caso de: desmontaje del aparato con instrumentos no apropiados, extracción del intercambiador de calor o extracción del módulo de los motores, el aparato deberá ser apagado y desconectado de la red de alimentación eléctrica.
- Apagar el interruptor general de la instalación cuando: se detecta una anomalía de funcionamiento, se decide realizar un mantenimiento de limpieza externa, se decide no utilizar el aparato por períodos breves o prolongados.
- El aparato no puede utilizarse como activador de calderas, estufas, etc., ni debe descargar en los conductos de aire caliente de estos aparatos.
- El flujo de aire extraído debe estar limpio (es decir sin elementos grasos, hollín, agentes químicos o corrosivos o mezclas explosivas e inflamables).
- Para asegurarse que la circulación de aire sea la óptima no cubrir ni obstruir la aspiración ni la salida del aparato.
- Cerciorarse de que la corriente de alimentación de la red eléctrica, la frecuencia, el número de fases y la potencia nominal se ajustan a los datos de la etiqueta del dispositivo.
- El aparato deberá incluir un interruptor tripolar.
- Assicurarsi che i regolamenti e le pratiche siano rispettati relativamente al luogo dell'installazione e all'utilizzo di questa attrezzatura.
- No instalar este aparato en lugares en los que pueda ser alcanzado por proyecciones de agua.
- Cuando se utiliza el aparato para gestionar el aire húmedo, deberá incorporarse un sistema de recogida y descarga de la condensación en el conducto de descarga para garantizar un funcionamiento seguro y sano respetando las normas.
- NO use este aparato en ambientes con excesiva humedad, excesivo polvo, o con aire rico en fibras, grasa o aceite.
- Cuando se instala el aparato, cerciorarse de no dañar los cables eléctricos ocultos.
- El aire de descarga debe liberarse al exterior.
- Los motores están dotados de cojinetes estancos y, por lo tanto, no requieren lubricación.
- La instalación de la caja empotrada para la pantalla remota solo debe ser realizada por personal profesionalmente calificado.
- Se deben tomar precauciones para evitar el reflujos de gas desde el tubo de escape de gas u otros dispositivos que queman combustible hacia la habitación (para ventiladores de conducto y ventiladores de ventana o pared)
- La limpieza interna del producto solo debe ser realizada por personal calificado.
- En caso de daño del cable de alimentación, sustituirlo de inmediato. Esta sustitución deberá realizarse en un Centro de Asistencia Vortice.
- La instalación eléctrica a la cual se conecta el producto debe estar en conformidad con las normas vigentes.
- El aparato debe ser instalado por personal profesional calificado.
- Para la instalación es necesario prever un interruptor omipolar con una distancia de abertura de los contactos igual o superior a los 3 mm, que permita la desconexión total en las condiciones de la categoría de sobretensión III.
- Los productos equipados con motores que requieren cableado monofásico (M) SIEMPRE se han de conectar a líneas monofásicas de 220-240V (o solo de 230V si se ha previsto de este modo). Cualquier tipo de modificación se interpretará como una manipulación del aparato y producirá el cese de efectos de la garantía.

Posicionamiento del dispositivo

Asegurarse que haya un acceso adecuado para efectuar la instalación y el mantenimiento. Asegurarse de que el cableado de la red eléctrica seleccionado incluye un seccionador en las inmediaciones para el mantenimiento.

NOTA: El aparato se usa únicamente para el funcionamiento suspendido.

El dispositivo suele instalarse en un espacio en el techo, pero si no es posible, puede posicionarse sobre un alfiler o en cualquier posición adecuada. Asegurarse también de que en el momento de elegir la posición de la instalación se tiene en cuenta la accesibilidad del mando, la posición de salida de la descarga, los servicios eléctricos, y el recorrido DER para la descarga de la condensación.

Es responsabilidad de quien se ocupa de la instalación asegurarse de que se tienen en cuenta todos los aspectos de la proyección del sistema. El sistema está diseñado como una unidad canalizada y debería utilizarse únicamente en presencia de tuberías. Cerciorarse de que las tuberías se sostienen en toda su longitud.

El aparato tiene 4 aberturas, cada una de éstas se indica con una etiqueta. Asegurarse de que las tuberías correctas se conectan a las aberturas adecuadas.

Deberá tenerse en cuenta la facilidad de acceso al aparato para realizar el mantenimiento. El mantenimiento de los sopladores y la limpieza del intercambiador de calor deberán realizarse una vez al año. Los filtros deberán limpiarse conforme a lo exigido.

NOTA: Asegúrese de dejar suficiente espacio para permitir que se retire la cubierta y proporcionar acceso suficiente para el mantenimiento de los filtros y el paquete de intercambio.

ABERTURAS

El aparato incluye aberturas de 120 mm. Para un funcionamiento satisfactorio del aparato, asegurarse de que las tuberías están posicionadas como en el esquema de diseño. Cualquier variación del esquema de diseño puede implicar un aumento del ruido durante el uso a máxima potencia.

NOTA: En situaciones en las que no es posible o no es preferible usar tuberías de 125 mm, pueden usarse tuberías de 100 mm, sin embargo es **NECESARIO** tener en cuenta que en el modo "BOOST", los niveles de ruido aumentarán.

CONDENSACIÓN

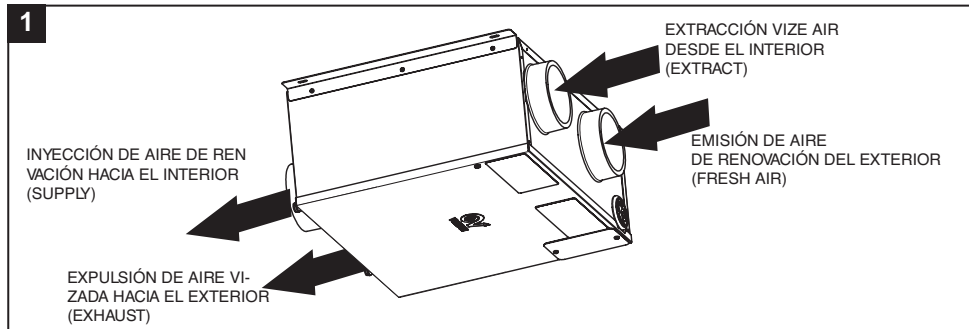
IMPORTANTE: A veces el aparato producirá condensación que **DEBERÁ** vaciarse. El aparato incluye una conexión de descarga. Cuando se utiliza un adaptador de condensación, **ES NECESARIO** usar una tubería de acoplamiento rígida de 16 mm.

IMPORTANTE: no utilice cola para acoplar el tubo al adaptador. Esta junta deberá desconectarse durante la retirada del intercambiador de calor para la asistencia y el mantenimiento periódicos.

Cuando se usan tubos flexibles para la condensación, cortar el adaptador de condensación y usar el conector del tubo flexible recto incluido. No dejar dobleces en el tubo de condensación.

El aparato lleva incorporado un dispositivo de recogida de la condensación anti-inundación.

NOTA: El ventilador se detendrá y la palabra "¡ALARMA!" Aparecerá en la pantalla si la ruta de drenaje de condensado está bloqueada y la unidad entra en modo antiinundación.



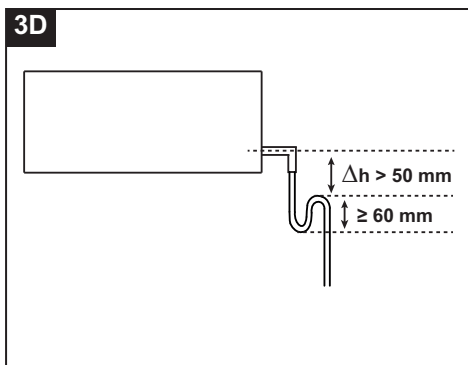
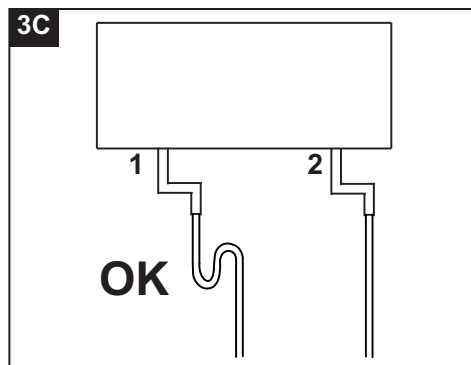
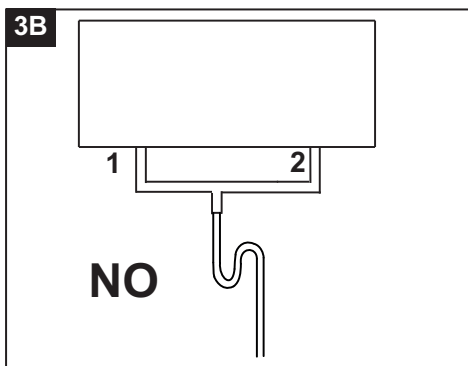
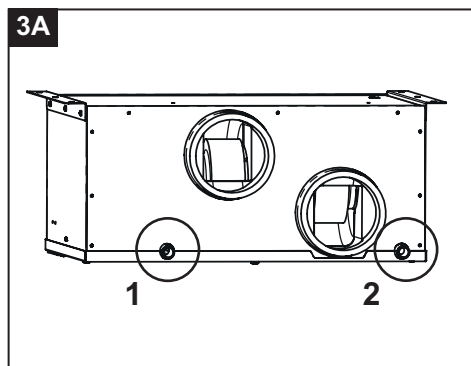
Conexión de drenaje de condensado

El drenaje de condensado se puede hacer conectando dos tubos flexibles con un diámetro interno de aproximadamente 16 mm a los drenajes. Para evitar la formación de burbujas de aire, se debe hacer un sifón con el tubo que sale del desagüe identificado con el número 1 en el aparato, como se muestra en la figura 3C. Corte diagonalmente la terminación del tubo.

NOTA

Es necesario hacer el sifón, respetando las dimensiones indicadas en la figura 3D; de lo contrario, no se garantiza el funcionamiento regular del aparato.

El drenaje de condensado también se puede hacer utilizando el sistema de alcantarillado de la casa.



Conexiones eléctricas

AVISO: ESTE APARATO DEBE INCLUIR LA CONEXIÓN A TIERRA. TODOS LOS CABLEADOS DEBERÁN ESTAR CONFORMES CON LOS REGLAMENTOS VIGENTES EN EL PAÍS DE INSTALACIÓN.

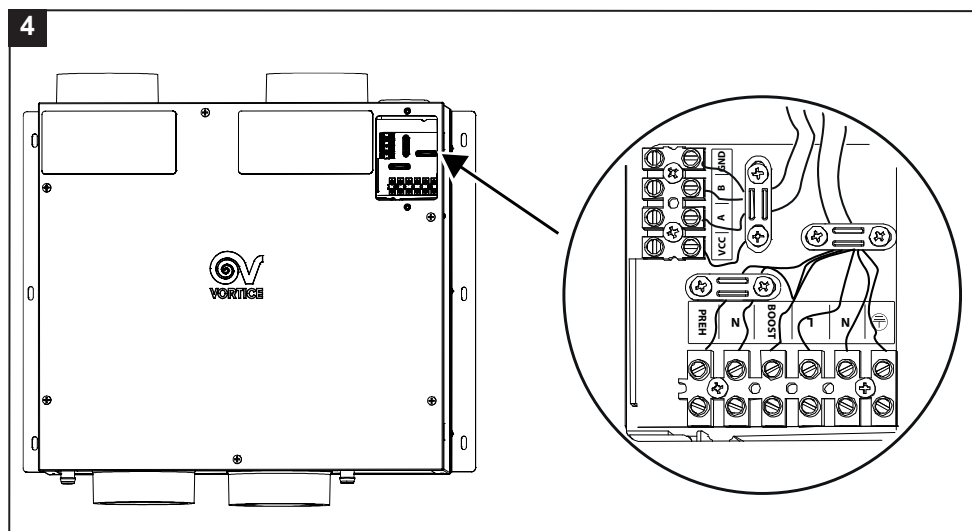
El dispositivo es compatible con una alimentación monofásica de 230 V, 50 Hz.

El dispositivo necesita un cable de alimentación flexible. Conectar el cable a la regleta de bornes y hacerlo salir a través de un pasacables y un sujetacables.

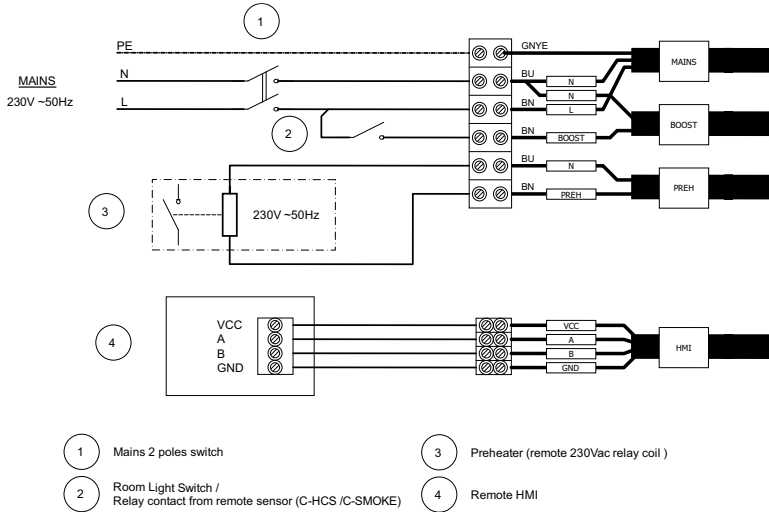
El aparato deberá conectarse directamente a la alimentación mediante un interruptor magnetotérmico específico.

PRECAUCIÓN: Para conectar la pantalla remota HMI a la máquina, utilice cables con un grosor entre 0,35 mm² y 2,5 mm². Longitud máxima 100 m.

PRECAUCIÓN: Para conectar la fuente de alimentación del producto, use un cable con una sección mínima de 3X0.75 mm² H05VV-F

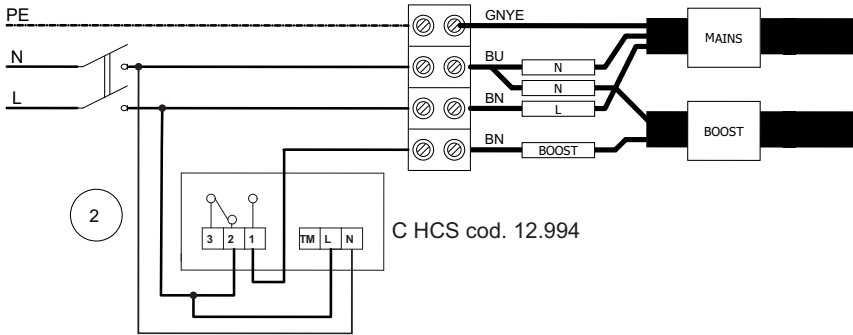


5



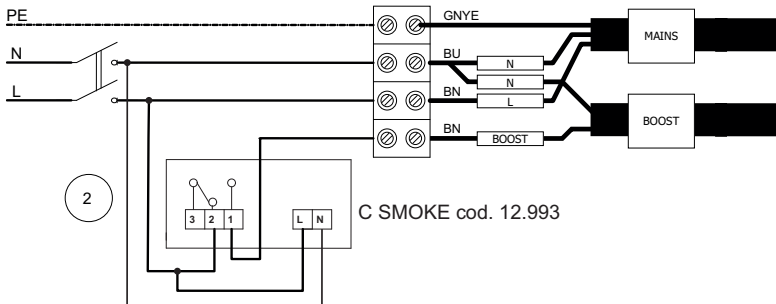
5A

2 Dry contact (remote switch / relay)



5B

2 Dry contact (remote switch / relay)



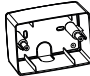




Funcionamiento

El funcionamiento del producto se diferencia en base al tipo de producto elegido

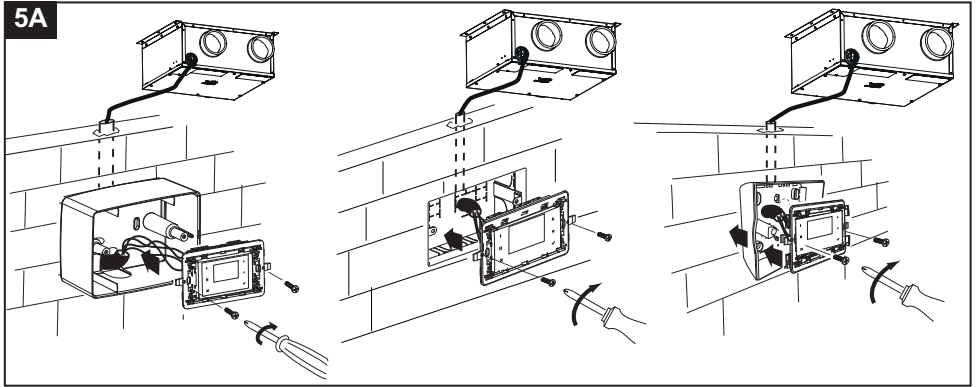
Modelo	Código	Mercado objetivo	Bypass termodinámico	Bypass mecánica	Sensor de HR	Programación semanal
VORT INVISIBLE MINI	12215	UK	●	-	-	-
VORT INVISIBLE MINI EVO	12216	UK	-	●	-	-
VORT INVISIBLE MINI TOP	12214	Italia	-	●	●	●
	12218	UK	-	●	●	-
	12219	Export	-	●	●	●

Instalación de HMI

Las cajas de instalación para la pantalla remota HMI se pueden pedir junto con la máquina. Aquí están los cuadros disponibles según el modelo elegido.

Accesorios	12214	12215	12216	12218	12219
22732 - SCP503 	●	-	-	-	-
22461 - SCI503 	●	-	-	-	-
12898 - SCP DIN 	-	●	●	●	●
22462 - PSC-W 	●	-	-	-	-
22463 - PSC-B 	●	-	-	-	-

PRECAUCIÓN: La instalación de la caja empotrada para la pantalla remota solo debe ser realizada por personal profesionalmente calificado.



Funcionamiento desde pantalla

La máquina VORT INVISIBLE MINI es controlada por la pantalla remota LCD HMI suministrada.

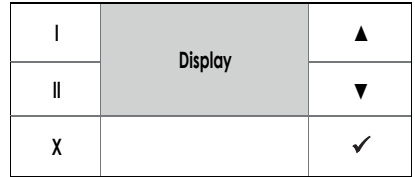
Interfaz usuario

A través de la interfaz de usuario es posible realizar las siguientes operaciones:

- Control de las temperaturas;
- Regulación de la velocidad del aire;
- Programación semanal de las velocidades del aire ;
- Gestión de alarmas;
- Configuración del porcentaje de humedad relativo (modelos HCS)

La tabla siguiente recoge las funciones de cada tecla.

I	Tecla activación función 1.
II	Tecla activación función 2.
X	Tecla que permite salir de la página visualizada.
▲	Tecla que permite: aumentar la velocidad / desplazarse a la línea o al valor superior.
▼	Tecla que permite: reducir la velocidad / desplazarse a la línea o al valor inferior.
✓	Tecla de confirmación (OK).



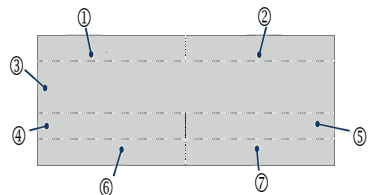
La retroiluminación de las teclas y de la pantalla permanece activa durante unos dos minutos desde la última pulsación de una tecla cualquiera. Una vez apagada la retroiluminación, la pulsación de una tecla cualquier reactiva la retroiluminación sin ejecutar función alguna.

Página de INICIO

Al encenderse, la pantalla muestra el logotipo de Vortice durante unos 10 segundos. Después, pasa a la página de INICIO. Esta página permite visualizar diferentes datos útiles para controlar el aparato. Los datos o la información que la página puede mostrar se indican en la figura y en la tabla siguiente.

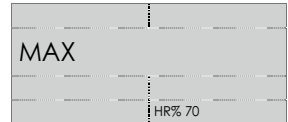
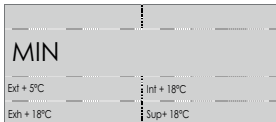
1	• Área de visualización normalmente vacía
2	• "Bypass", en caso de que esté activa la función correspondiente. • "No-Frost", en caso de que esté activa la función correspondiente.
3	• Estado de funcionamiento del aparato: Velocidad: "MIN", "MAX". • En caso de alarma: - con bloqueo del aparato: mensaje "¡Alarma!" alternado con "¡Bloqueo!"; - sin bloqueo del aparato: mensaje "¡Alarma!". Véase "Alarmas" en el apartado "Funcionamiento y uso". • "Holiday", en caso de que esté activa la función correspondiente.
4	• "Ext" Valor de la temperatura exterior del aire (por ej. Ext +5°C) después de pulsar la tecla [II].

La siguiente figura muestra las áreas de visualización



5	<ul style="list-style-type: none"> • "Int" Valor de la temperatura interior del aire (por ej. Int + 22°C) después de pulsar la tecla [II]. • "Progr." en caso de programación semanal activa, después de pulsar la tecla [I] • Si durante la programación semanal activa el usuario varía manualmente la velocidad: aparece el mensaje "Man."
6	<ul style="list-style-type: none"> • "Exh" Valor de la temperatura de salida del aire (por ej. Exh + 18°C) después de pulsar la tecla [III]. • Fecha (por ej. 03/04/2017), después de pulsar la tecla [I]
7	<ul style="list-style-type: none"> • Hora del día (ej. 12:30), después de pulsar la tecla [I]. • "Sup" Valore della temperatura dell'aria in Supply, dopo la pressione del tasto [III]. • HR% muestra el valor establecido de la hora, se vuelve negro cuando se ha excedido el umbral de valor. [II].

A continuación, se recogen algunos ejemplos de pantallas de INICIO.



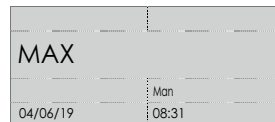
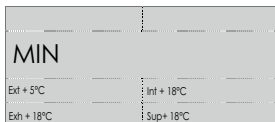
Encendido/apagado del aparato

Para encender el aparato: Conecte la máquina a la fuente de alimentación principal.

ADVERTENCIA: Es posible apagar completamente la máquina solo desconectándola de la red eléctrica.

Selección de la velocidad

Para cambiar el modo de funcionamiento: Presione la tecla [▲] o [▼] desde la página "INICIO" hasta que aparezca uno de los siguientes textos a continuación: "MIN", "MAX". Cada texto que se muestra corresponde a una velocidad del ventilador diferente y, por lo tanto, a un caudal diferente.



ADVERTENCIA: La velocidad mínima "MIN" no corresponde a la parada de la máquina.

MIN	
Ext + 5°C	Int + 18°C
Ext + 18°C	

MAX	
04/06/19	Mon
	08:31

Página "Menú principal"

Desde la página de INICIO, pulsando la tecla [✓], se entra en la página "Menú Principal".

A través de esta nueva pantalla, es posible gestionar:

- Menú uso (permite activar algunos dispositivos o algunas funciones);
- Alarmas (permite comprobar y gestionar las posibles alarmas);
- Configuración (permite realizar la programación semanal);
- Info (permite visualizar las versiones del software).

Para desplazarse de una línea a otra, utilizar las teclas [▲] y [▼]. La línea seleccionada se evidencia en negro.

Utilizar la tecla [✓]: para entrar en la página evidenciada.

Utilizar la tecla [X]: Para salir de la página sin guardar.

MAIN MENU
USE MENU
ALARM
SETUP
INFO

MAIN MENU
USE MENU
ALARM
SETUP
INFO



Advertencia:

Si transcurren 2 minutos sin pulsar las teclas, se vuelve a la página de inicio sin guardar posibles cambios realizados.

Página "Menú uso"

Para acceder al Menú usuario o al Menú instalador: desde la página "Menú principal", elegir la línea "Menú uso" y pulsar la tecla [✓]. Se solicita la introducción de una contraseña para acceder al Menú Usuario o al Menú Instalador.

Las credenciales de acceso se indican a continuación:

- 013 USUARIO
- 023 INSTALADOR

Página "Menú uso" usuario

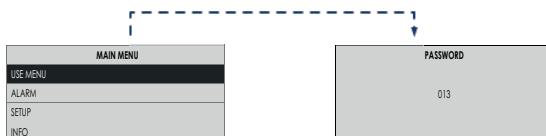
Elegir el "Menú uso" usuario introduciendo la contraseña como se muestra en la figura.

A través de esta nueva página, es posible gestionar:

- Bypass MAN activación forzada durante 12 h de la Modalidad "By-pass";
- Holiday activación de la Modalidad "Vacaciones": aparato siempre activo a la Velocidad mínima.
- Act PROG activación del funcionamiento programado en las franjas horarias previstas.
- Auto activación del funcionamiento automático de detección de humedad relativa.

Para desplazarse de una línea a otra, utilizar las teclas [▲] y [▼]. La línea seleccionada se evidencia en negro.

Para seleccionar SÍ/NO: pulsar la tecla [✓] para activar/desactivar la función o el dispositivo evidenciado.



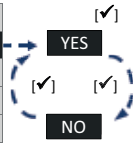
Con la tecla [X] se sale de la pantalla actual y se vuelve a la pantalla anterior sin guardar.



Advertencia:

Si transcurren 2 minutos sin pulsar las teclas, se vuelve a la página de inicio sin guardar posibles cambios realizados.

USE MENU	
BYPASS MAN	NO
HOLIDAY	NO
ACT PROG	NO
AUTO	NO

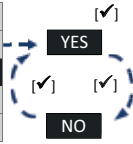


Activar/Desactivar la modalidad By-pass MAN

Con las teclas [▲] y [▼] elegir "BYPASS MAN": pulsar la tecla [✓]:

- para activar elegir [SI];
- para desactivar elegir [NO].

USE MENU	
BYPASS MAN	NO
HOLIDAY	NO
ACT PROG	NO
AUTO	NO

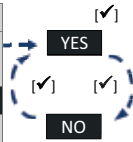


Activar/Desactivar la modalidad Holiday

Con las teclas [▲] y [▼] elegir "HOLIDAY": pulsar la tecla [✓]:

- para activar elegir [SI];
- para desactivar elegir [NO].

USE MENU	
BYPASS MAN	NO
HOLIDAY	NO
ACT PROG	NO
AUTO	NO

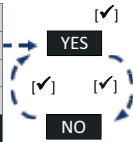


Activar/Desactivar la modalidad Act PROG (No para el mercado UK)

Con las teclas [▲] y [▼] elegir "ACT PROG": pulsar la tecla [✓]:

- para activar elegir [SI];
- para desactivar elegir [NO].

USE MENU	
BYPASS MAN	NO
HOLIDAY	NO
ACT PROG	NO
AUTO	NO



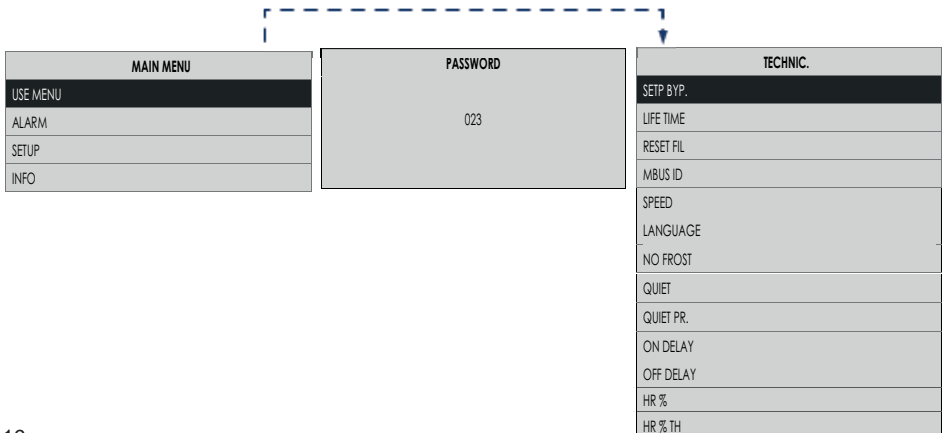
Activar/Desactivar la modalidad AUTO (solo para modelos INVISIBLE TOP)

Con las teclas [▲] y [▼] elegir "AUTO": pulsar la tecla [✓]:

- para activar elegir [SI];
- para desactivar elegir [NO].

Página "Menú uso" instalador

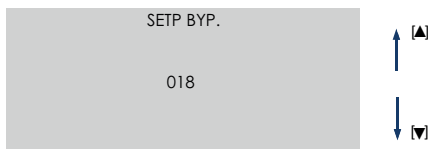
Elegir el "Menú uso" instalador introduciendo la contraseña como se muestra en la figura.



A través de esta nueva página, es posible gestionar:

- **Setp Byp.**

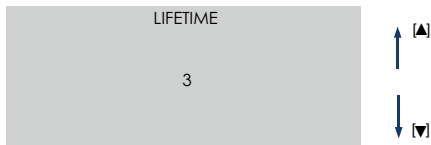
La modalidad "By-pass" se activa en función de la temperatura: "Setp Byp" seleccionable en un rango variable entre 15°C y 30°C (valor predeterminado 18°C).



- **Life Time**

Muestra la duración de la Prealarma filtros (Véase "Prealarma: Control filtros"):

- después de 3 o 6 o 12 meses;

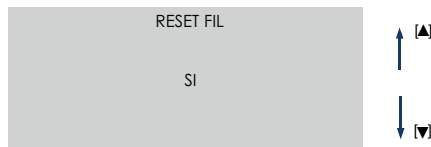


- **Reset Fil**

Si se reemplazan los filtros, reinicie manualmente el temporizador del filtro:

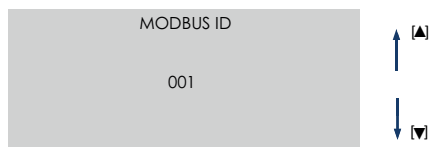
- para restablecer el temporizador, seleccione [SÍ];

- para reiniciar el temporizador, seleccione [NO].



- **Modbus ID**

En presencia de otra interfaz de usuario instalada en remoto, es posible configurar una dirección diferente de la programada por defecto (que es "1")



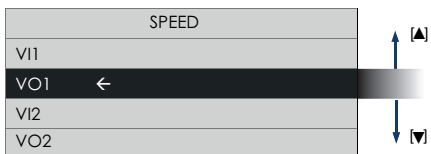
- **Speed**

Desde el "Menú uso" Instalador, seleccionando "Velocidad", se accede al "Menú de Regulación Velocidad". Desde aquí, es posible regular la velocidad de los motores de:

(C) Envío de aire limpia a casa

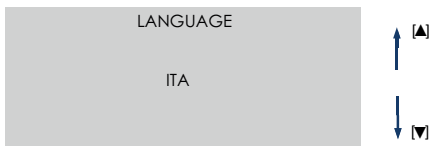
(D) Envío de aire viciado al exterior

Para ampliar la información sobre cómo regular las velocidades: Véase: "Menú Uso Instalador", "Menú de No Frost".



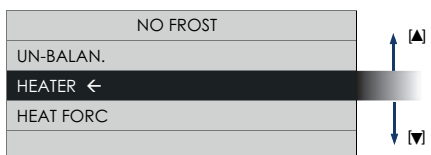
- **Language**

Selección del idioma



- **No Frost**

Desde el "Menú uso" Instalador, seleccionando "No Frost", se accede al "Menú de No Frost". Desde aquí, es posible elegir las funciones activables durante el procedimiento de "No Frost". Para ampliar la información sobre cómo elegir las funciones: Véase: "Menú Uso Instalador", "Menú de No Frost".



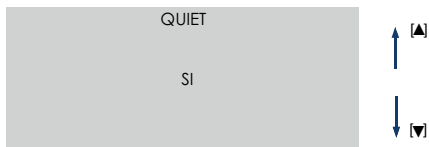
• Quiet

Permite activar el modo QUIET.

Para activar el modo QUIET:

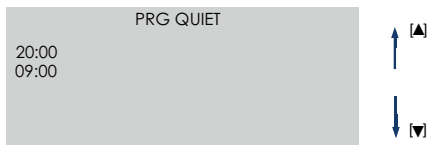
- Para activar el modo QUIET elegir [SI]

- Para apagar el modo QUIET elegir [NO]



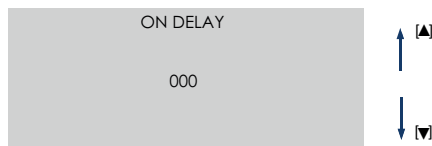
• Prg quiet

Permite seleccionar la franja horaria de activación del modo QUIET a partir del momento en el cual se active en el menú el modo QUIET.



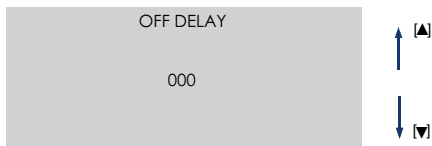
• On delay

Se pueden elegir los tiempos de retraso para el cierre de la entrada remoto boost (0 o 2 min)



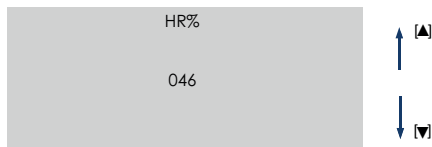
• Off delay

Se pueden elegir los tiempos de retraso de apertura de la entrada remoto boost (entre 0 y 20 min, con pasos de 1 min)



• Hr %

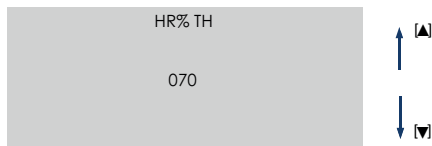
Permite visualizar solo el porcentaje de humedad relativa del ambiente interno. (modelos TOP)



• Hr % th

Esta función permite configurar los valores límite de humedad relativa, superados los cuales la máquina aumenta automáticamente la velocidad de los motores.

Mediante los botones UP o DW se pueden modificar los valores límite escogiendo de entre los 4 valores prefijados, a saber 60, 70, 80 y 90%. (modelos TOP)



Página "Menú de No Frost"

Desde el "Menú uso Instalador", es posible seleccionar "No Frost" para acceder al "Menú de No Frost". Pulsando la tecla [✓] aparece:

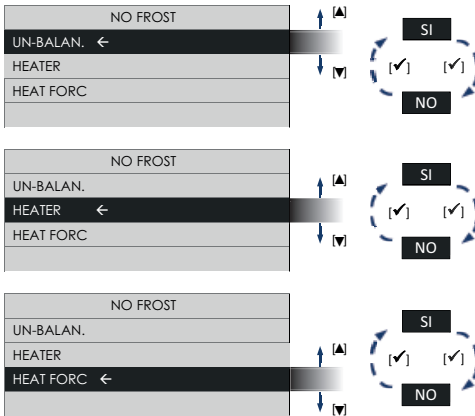
NO FROST	
UN-BALAN.	
HEATER ←	
HEAT FORC	

▲
 ↓
 ▼

Condiciones de fábrica	
UN-BALAN.	SI (Habilitado)
HEATER	NO (No habilitado)

Desde aquí es posible elegir las funciones de "No Frost" que se desea Activar/Desactivar":

- Un-Balan.: cuando la temperatura exterior es demasiado fría, si la función está habilitada, se activan automáticamente los ventiladores según programas preconfigurados. El aparato intentará diferentes procedimientos de ventilación que aprovechan la temperatura del aire exterior (caliente) para autocalentarse.
ATENCIÓN: Por defecto el aparato está configurado con función "Desequilibra": Activada (condiciones de fábrica). Para activar/desactivar la función, véase: "Activar/desactivar la función Desequilibra"
- Heater: (solo en caso de combinación con el accesorio Pre-Heater) cuando la temperatura exterior es demasiado fría, si la función está habilitada, se activa el calefactor eléctrico (Pre-heater) durante un tiempo determinado. El aparato intentará calentarse aprovechando la resistencia eléctrica instalada en el canal de extracción (Véase Figura 3, letra (A)).
ATENCIÓN: Por defecto el aparato está configurado con función "Calef": Desactivada (condiciones de fábrica). Por lo tanto, en caso de instalación del calefactor eléctrico (Pre-Heater), el instalador deberá activar la función manualmente.
ATENCIÓN: En caso de función "Calef" desactivada, el calefactor eléctrico (Pre-Heater) no se activará, aunque esté cableado.
ATENCIÓN: En caso de calefactor eléctrico (Pre-Heater) no instalado, el estado activo de la función "Calef" provoca anomalías en el comportamiento de la función "No-Frost".
- Heat Forc: (solo en caso de combinación con el accesorio Pre-Heater) en el momento de la instalación del calefactor eléctrico (Pre-Heater), es posible realizar una "prueba de correcto funcionamiento" del calefactor, forzando su activación.
 En caso de "Calef Forz" activada, el aparato activará el calefactor eléctrico durante 15 segundos; tras lo cual, la función "Calef Forz" se desactivará.



Activar/Desactivar la modalidad Un-Balan

Con las teclas [▲] y [▼] elegir "UN-BALAN": pulsar la tecla [✓]:

- para activar elegir [SI];
- para desactivar elegir [NO].

Activar/Desactivar la modalidad Heater

Con las teclas [▲] y [▼] elegir "HEATER": pulsar la tecla [✓]:

- para activar elegir [SI];
- para desactivar elegir [NO].

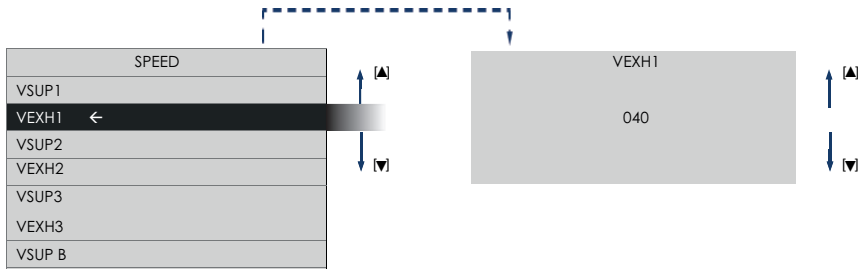
Activar/Desactivar la modalidad Heat-Forc

Con las teclas [▲] y [▼] elegir "HEAT-FORC": pulsar la tecla [✓]:

- para activar elegir [SI];
- para desactivar elegir [NO].

Página "Menú de Regulación Velocidad"

Desde el "Menú uso Instalador", es posible seleccionar "Speed" para acceder al "Menú de Regulación Velocidad". Pulsando la tecla [✓] aparece:



En función de los caudales de la instalación, es posible regular las velocidades de los motores seleccionando:
 VI = **(C)** Envío de aire limpio a casa
 VO = **(D)** Envío de aire viciado al exterior

VI1 = velocidad 1

VI2 = velocidad 2

VO1 = velocidad 1

VO2 = velocidad 2

Página "Alarmas"

Se accede a la página "Alarmas" solo si la máquina detecta uno de los problemas indicados a continuación:

- Prealarma: Necesario sustituir filtros se activa sin bloquear la máquina;
- Alarma: Necesario sustituir filtros se activa sin bloquear la máquina;
- Alarma: No Frost - Esperar una hora se activa bloqueando la máquina;
- Alarma: Sonda Ext averiada se activa sin bloquear la máquina (No Frost; By-pass: desactivados);
- Alarma: Sonda Int averiada se activa sin bloquear la máquina ("By-pass" desactivado);
- Alarma: Sonda Exh averiada se activa sin bloquear la máquina (No Frost desactivado);

Alarma con bloqueo de la máquina: en la página de INICIO aparecen alternos los mensajes "¡Alarma!" y "¡Bloqueo!".

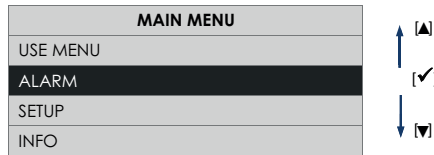
Alarma sin bloqueo de la máquina: en la página de INICIO aparece la palabra "¡Alarma!".

En presencia de alarmas: desde la página "Menú principal", elegir la línea "Alarmas" y pulsar la tecla [✓]. Se abre un cuadro de diálogo con las indicaciones para resolver el problema.



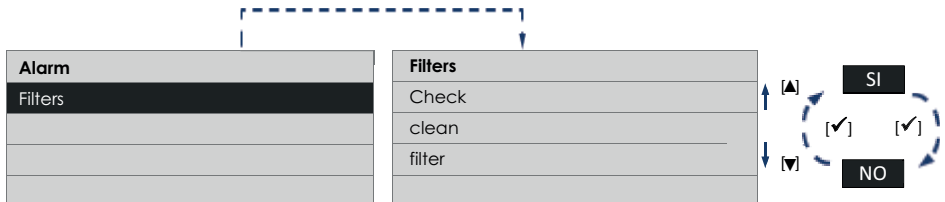
Advertencia:

Si transcurren 2 minutos sin pulsar las teclas, se vuelve a la página de inicio sin guardar posibles cambios realizados.



Prealarma: Control filtros

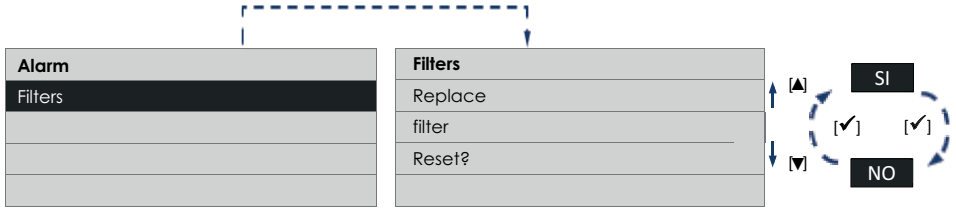
Transcurrido el período de tiempo preconfigurado, en la página de INICIO aparece "¡Alarma!" y en la página "Alarmas" la nota: "Check clean filter" = "Examinar y limpiar los filtros". Para sustituir los filtros, seguir las indicaciones presentes en el apartado "Mantenimiento y Limpieza". Pulsando la tecla [✓] aparece:



Alarma: "Filtros a sustituir"

Transcurrido el período de tiempo preconfigurado, en la página de INICIO aparece "¡Alarma!" y en la página "Alarmas" la nota: "Replace filter Reset" = "Sustituir los filtros". Para sustituir los filtros, seguir las indicaciones presentes en el apartado "Mantenimiento y Limpieza".

Pulsando la tecla [✓] aparece:



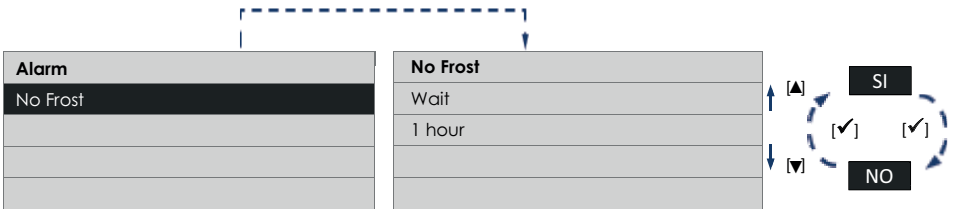
NOTA El restablecimiento del temporizador del filtro (Consulte: Operación y uso: "Página del menú del instalador", "Restablecer F.") también restablece el contador.

Alarma: No Frost - Esperar una hora

El aparato está dotado de sondas de temperatura, que miden las temperaturas del aire.

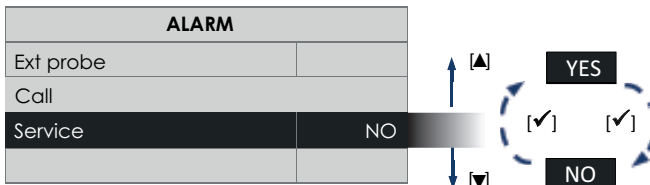
En caso de temperaturas demasiado bajas, aparece en la página de INICIO "No Frost", "¡Alarma!" "¡Bloqueo!" y en la página "Alarmas" la nota: "No Frost - Wait 1 hour" = "No Frost - Esperar una hora".

Pulsando la tecla [✓] aparece:



Alarma: "Sonda Ext averiada"

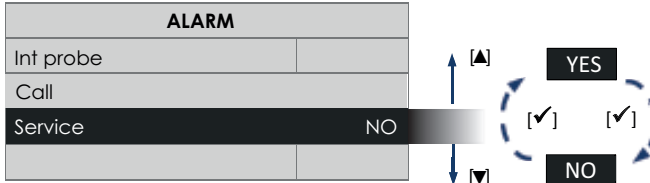
El aparato está dotado de una sonda de temperatura, que mide la temperatura del aire que entra desde el ambiente exterior. Al averiarse la sonda aparece en la página de INICIO la el mensaje "¡Alarma!" y en la página "Alarmas" la nota: "Ext probe call service" = "Sonda Ext Tel Ass.". Pulsando la tecla [✓] aparece:



Para la intervención de personal técnico, es necesario llamar por teléfono al servicio de asistencia.

Alarma: "Sonda Int averiada"

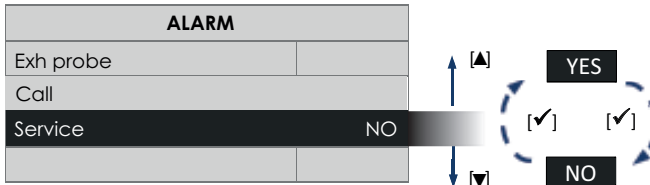
El aparato está dotado de una sonda de temperatura, que mide la temperatura del aire introducido en el ambiente interior. Al averiarse la sonda aparece en la página de INICIO la el mensaje "¡Alarma!" y en la página "Alarmas" la nota: "Int probe call service." = "Sonda Int Tel Ass.". Pulsando la tecla [✓] aparece:



Para la intervención de personal técnico, es necesario llamar por teléfono al servicio de asistencia.

Alarma: "Sonda Exh averiada"

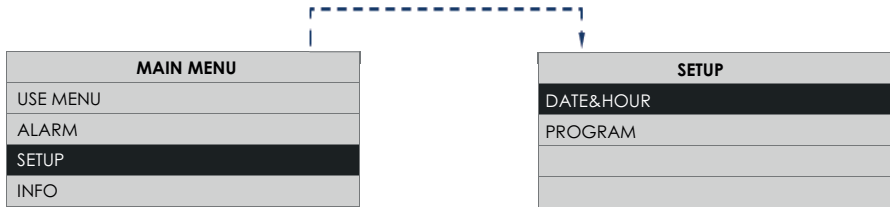
El aparato está dotado de una sonda de temperatura, que mide la temperatura del aire introducido en el ambiente interior. Al averiarse la sonda aparece en la página de INICIO la el mensaje "¡Alarma!" y en la página "Alarmas" la nota: "Exh probe call service" = "Sonda Exh Tel Ass.". Pulsando la tecla [✓] aparece:



Para la intervención de personal técnico, es necesario llamar por teléfono al servicio de asistencia.

Página "Configuración"

Desde la página "Menú principal", seleccionar la línea "Configuración" y pulsar la tecla [✓].



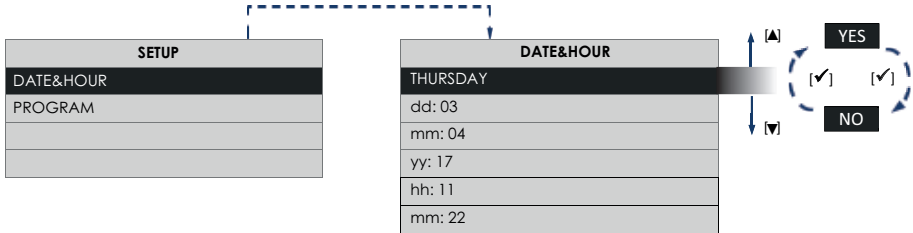
A través de esta nueva nuevo cuadro de diálogo es posible gestionar:

- Date&Hour;
- Program.

Página "Date & Hour"

Permite configurar el día de la semana y la hora actual

Desde la página "Configuración", elegir la línea "Date&Hour" y pulsar la tecla [✓].

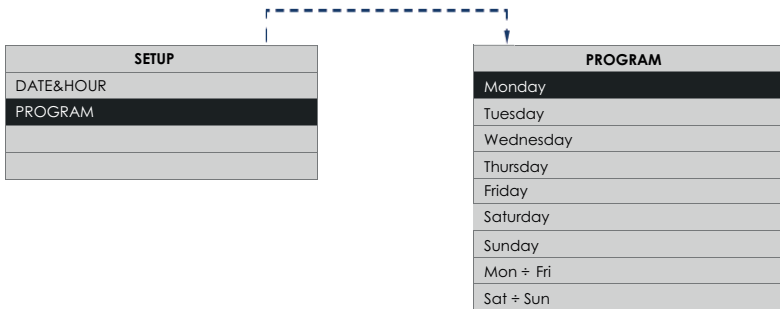


Mediante las teclas [▲] y [▼] es posible desplazarse de línea. Pulsando la tecla [✓] se habilita la modificación de la opción seleccionada. Pulsando de nuevo la tecla [✓] se sale de la página de modificación y se vuelve a la página "Date&Hour". Pulsando la tecla [X] se vuelve a la página de "Configuración".

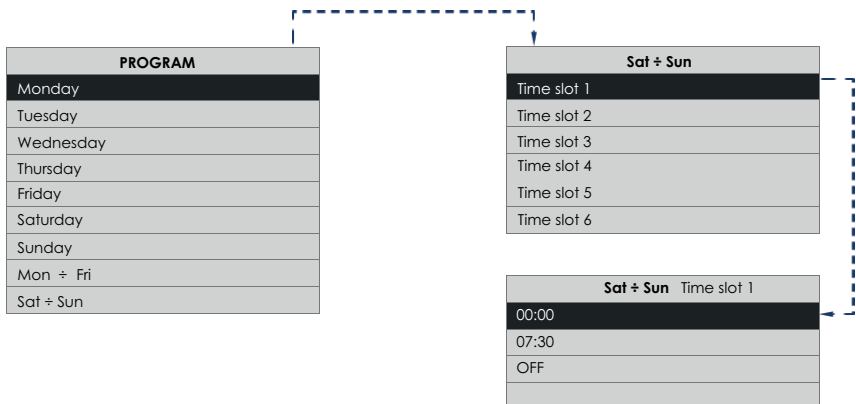
Página "Program" (No para el mercado UK)

Permite configurar las velocidades del aire para seis franjas horarias distintas.

Desde la página "Configuración", elegir la línea "Program" y pulsar la tecla [✓] se entra en una nueva página como se evidencia en las figuras siguientes. Pulsando las teclas [▲] o [▼] varias veces se van visualizando los días de lunes a domingo hasta los intervalos predefinidos lunes-viernes, sábado-domingo.



Pulsar la tecla [✓] para confirmar:



La página "Program" permite asignar hasta 6 franjas horarias con diferentes velocidades, incluida la detención del aparato. Pulsando las teclas [▲] o [▼] varias veces se van visualizando todos los intervalos.

NOTA

En los intervalos no especificados, el aparato funcionará a la velocidad configurada manualmente en la página de inicio.

NOTA

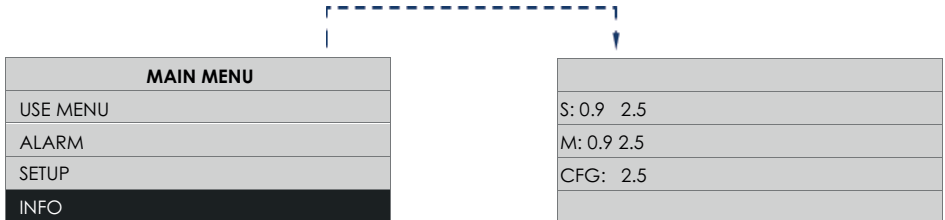
En cualquier caso las velocidades pueden modificarse manualmente también en los intervalos especificados. En ese caso aparece el mensaje "Man" en la página de inicio.

Página "Info"

Desde la página "Menú principal", elegir la línea "Info" y pulsar la tecla [✓].

La página "Info" contiene, de arriba a abajo, la siguiente información:

- Versión firmware interfaz de usuario;
- Versión firmware tarjeta electrónica de control.



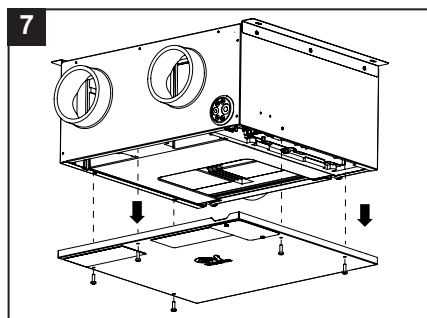
Mantenimiento y limpieza

PRECAUCIÓN: La limpieza interna del producto solo debe ser realizada por personal calificado.

IMPORTANTE: Antes de comenzar el servicio o reemplazo de un componente, asegúrese de que el electrodoméstico esté aislado eléctricamente.

IMPORTANTE: Esta unidad está suspendida y se debe tener cuidado al quitar el panel de acceso, para que ningún componente se caiga.

Retire las tiras magnéticas de los filtros y los filtros. Para la limpieza, consulte la sección "Limpieza del filtro". Los ventiladores de suministro y escape y el intercambiador de calor deben limpiarse todos los años.



ACCEDE A LA UNIDAD

Para quitar la cubierta, desenrosque los seis tornillos que aseguran el panel de acceso y retírelo. Ver figura 7.

DESMONTAJE DEL INTERCAMBIADOR DE CALOR Y DESMONTAJE DEL TANQUE DE RECOGIDA DE CONDENSADO

(fig.8)

Desconecte la manguera del adaptador de condensado, pero tenga cuidado: el tubo de condensado puede retener agua.

Primero retire la bandeja tirando hacia abajo y deslizando el condensado fuera de los agujeros, luego retire el paquete de intercambio tirando de él hacia abajo. Tenga cuidado de no dañar los conductos de aire del intercambiador de calor. Ver figura 8.

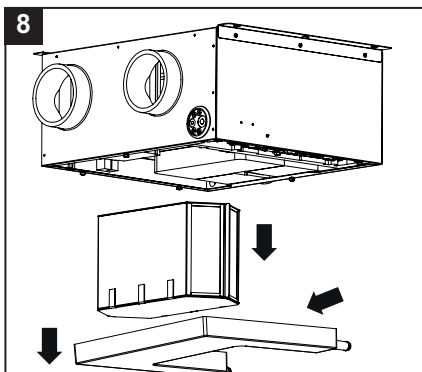
Preste atención: la bandeja de recogida de condensados puede contener agua.

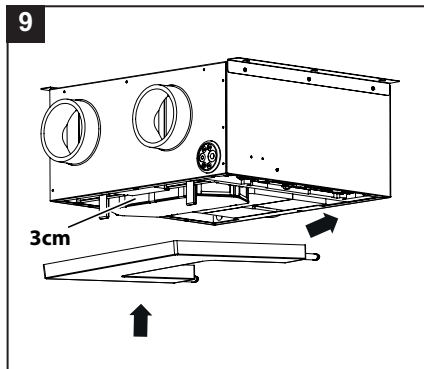
Verifique que todos los conductos de aire en el intercambiador de calor estén libres de obstrucciones. Si no lo están, aspire o limpie con un cepillo suave.

NOTA: NO USE AGUA U OTROS LÍQUIDOS.

NOTA: Bajo ninguna circunstancia se deben usar herramientas afiladas que puedan distorsionar o perforar las paredes de los pasajes de aire del intercambiador de calor. Limpie la bandeja de recogida de condensados.

ADVERTENCIA: Si la máquina ya no puede drenar el agua, verifique si las mangueras de drenaje están bloqueadas. En este caso, obtenga un recipiente y colóquelo debajo de la conexión de la manguera, luego retire las mangueras de la conexión para permitir que salga el agua. Siempre verifique al retirar la bandeja que se haya eliminado toda el agua.



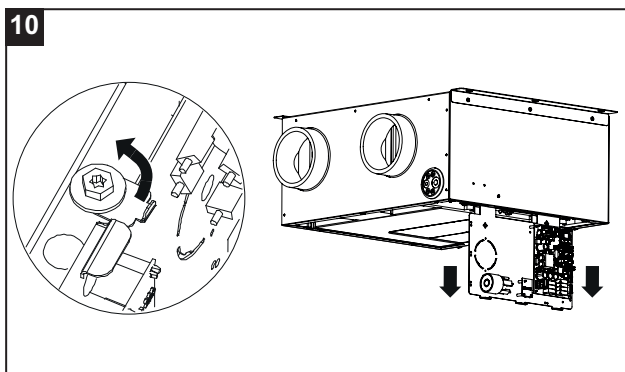


Para volver a insertar la bandeja de recolección de condensado, primero levante el paquete de intercambio unos 3 cm para evitar dañar los sellos.

Luego inserte los accesorios en los agujeros y empuje la bandeja y el paquete hacia abajo. (Fig.9)

REEMPLAZO DE LA JUNTA ELECTRONICA

Para reemplazar la tarjeta electrónica es posible extraer la tarjeta electrónica de la máquina girando la pestaña de la placa presente y tirando de la tarjeta hacia usted. (Figura 10)



MANTENIMIENTO (recomendado)

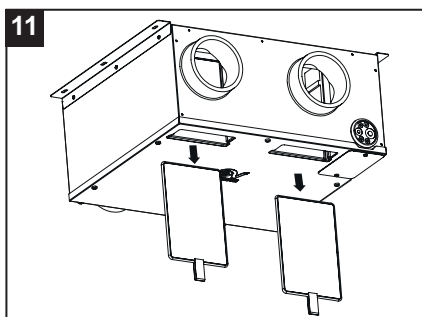
Eliminar todo el polvo, etc. tanto desde el impulsor como desde el motor, asegurándose de no alterar el equilibrio del ventilador.

Vuelva a armar o reemplace en orden inverso.

LIMPIEZA DE FILTRO

La máquina posee un "Indicador de la limpieza de los filtros" vinculado a una alarma en la pantalla en dotación con la máquina. Cuando la alarma salta, la máquina indica que los filtros están obstruidos.

Desmontar los filtros quitando primero las bandas magnéticas, limpiarlas o sustituir las y colocarlas de nuevo en la máquina, después reiniciar la alarma de limpieza de los filtros mediante el menú alarma específico que se encuentra en el menú principal de la pantalla de mandos. Eliminar toda la suciedad con un cepillo blando o un aspirador.



Las instrucciones también están disponibles en formato electrónico en la siguiente dirección:

<https://www.vortice.it/it/ventilazione-residenziale/recupero-calore/controsoffitto/12214>

ELIMINACIÓN

EN ALGUNOS PAÍSES DE LA UNIÓN EUROPEA ESTE PRODUCTO NO ESTÁ INCLUIDO EN EL ÁMBITO DE APLICACIÓN DE LA LEY NACIONAL QUE TRASPONE LA DIRECTIVA RAEE Y, POR LO TANTO, NO EXISTE OBLIGACIÓN ALGUNA DE RECOGIDA SELECTIVA AL FINALIZAR SU VIDA ÚTIL.

Este producto cumple los requisitos de la Directiva EU 2012/19/EC.

El símbolo del contenedor de basura tachado, que hay sobre el aparato, indica que no puede ser eliminado con los desechos domésticos al finalizar su vida útil. Se ha de llevar a un punto de recogida selectiva para aparatos eléctricos o electrónicos o entregar al proveedor durante la compra de un aparato equivalente.



El usuario deberá llevar el aparato a un punto de recogida selectiva para su eliminación, de lo contrario se aplicarán las sanciones previstas por las normas sobre eliminación de desechos.

La recogida selectiva para la reutilización, tratamiento y eliminación respetuosa con el medio ambiente del aparato ayuda a evitar los efectos sobre el medio ambiente y la salud y favorece el reciclaje de los materiales que componen el producto.

Para más información sobre los sistemas de eliminación disponibles, contactar con el servicio local de eliminación de desechos o con la tienda que vendió el aparato.

Los fabricantes y los importadores cumplen con su responsabilidad de recuperación, tratamiento y eliminación respetuosa con el medio ambiente directamente o participando a un sistema colectivo.



La società Vortice S.p.A. si riserva il diritto di apportare tutte le varianti migliorative ai prodotti in corso di vendita.
The company Vortice S.p.A. reserves the right to make improvements to products at any time and without prior notice.
La société Vortice S.p.A. se réserve le droit d'apporter toutes les variations afin d'améliorer ses produits en cours de commercialisation.
Die Firma Vortice S.p.A. behält sich vor, alle eventuellen Verbesserungsänderungen an den Produkten des Verkaufsangebots vorzunehmen.
La compañía Vortice S.p.A. se reserva el derecho de incorporar todas las mejoras necesarias a los productos en fase de venta.
Vortice S.p.A. 公司 股份有限公司 保留在产品销售期间进行产品改良的权利。

VORTICE S.p.A.
Strada Cerca, 2 - frazione di Zoate
20067 TRIBIANO (MI)
Tel. +39 02-90.69.91
ITALIA
vortice.com
postvendita@vortice-italy.com

VORTICE LIMITED
Beeches House - Eastern Avenue
Burton on Trent
DE13 0BB
Tel. +44 1283-492949
UNITED KINGDOM
vortice.ltd.uk
sales@vortice.ltd.uk

VORTICE Latam S.A.
Bodega #6
Zona Franca Este Alajuela,
Alajuela 20101
Costa Rica
Tel. (+506) 2201 6934
vortice-latam.com
info@vortice-latam.com

VORTICE VENTILATION SYSTEM (CHANGZHOU) CO., LTD
Building 19 , No.388 West Huanghe Road, Xinbei District,
Changzhou, Jiangsu Province CAP:213000
CHINA
vortice-china.com
vortice@vortice-china.com

A

**TAGLIANDO INTERVENTO IN GARANZIA
CERTIFICATE OF WORK PERFORMED UNDER GUARANTEE
COUPON INTERVENTION SOUS GARANTIE**

DATA INTERVENTO
DATE OF WORK - DATE INTERVENTION

TIMBRO CENTRO ASSISTENZA
STAMP OF TECHNICAL ASSISTANCE CENTRE - CACHET SERVICE APRES-VENTE

B

**TAGLIANDO INTERVENTO IN GARANZIA
CERTIFICATE OF WORK PERFORMED UNDER GUARANTEE
COUPON INTERVENTION SOUS GARANTIE**

DATA INTERVENTO
DATE OF WORK - DATE INTERVENTION

TIMBRO CENTRO ASSISTENZA
STAMP OF TECHNICAL ASSISTANCE CENTRE - CACHET SERVICE APRES-VENTE

C

**TAGLIANDO INTERVENTO IN GARANZIA
CERTIFICATE OF WORK PERFORMED UNDER GUARANTEE
COUPON INTERVENTION SOUS GARANTIE**

DATA INTERVENTO
DATE OF WORK - DATE INTERVENTION

TIMBRO CENTRO ASSISTENZA
STAMP OF TECHNICAL ASSISTANCE CENTRE - CACHET SERVICE APRES-VENTE

D

**TAGLIANDO INTERVENTO IN GARANZIA
CERTIFICATE OF WORK PERFORMED UNDER GUARANTEE
COUPON INTERVENTION SOUS GARANTIE**

DATA INTERVENTO
DATE OF WORK - DATE INTERVENTION

TIMBRO CENTRO ASSISTENZA
STAMP OF TECHNICAL ASSISTANCE CENTRE - CACHET SERVICE APRES-VENTE

ITALIA

CONDIZIONI DI GARANZIA

VORTICE SPA garantisce i suoi prodotti per **2 anni** dalla data dell'acquisto, che deve essere comprovata da idoneo documento fiscale (scontrino o fattura), rilasciato dal venditore. Nel suddetto periodo di garanzia VORTICE SPA si impegna, dopo aver effettuato le opportune valutazioni tecniche, a riparare o a sostituire gratuitamente le parti dell'apparecchio che risultassero affette da difetti di fabbricazione. La presente garanzia, da attivare nei modi e nei termini di seguito indicati, lascia impregiudicati i diritti derivanti al consumatore dalla applicazione del D. lgs. 24/2002. Tali diritti, conformemente alla legge, potranno essere fatti valere esclusivamente nei confronti del proprio venditore.

La presente garanzia è valida su tutto il territorio italiano.

Modalità e condizioni di attivazione della garanzia

Gli interventi in garanzia (riparazioni o sostituzioni del prodotto ovvero delle parti difettose) saranno eseguiti presso uno dei Centri di Assistenza Tecnica autorizzati da VORTICE il cui indirizzo è disponibile sul sito WWW.VORTICE.COM o contattando il **numero verde 800.555.777**.

La prestazione eseguita in garanzia non prolunga il periodo della garanzia. Pertanto, in caso di sostituzione del prodotto o di un suo componente, sul bene o sul singolo componente fornito in sostituzione non decorre un nuovo periodo di garanzia ma si deve tener conto della data di acquisto del prodotto originario.

UK AND IRELAND

CONDITIONS OF WARRANTY

This guarantee is offered as an extra benefit and does not affect your legal rights. All electrical appliances produced by VORTICE SPA are guaranteed by the Company for 2 years against faulty material or workmanship. If any part is found to be defective in this way within the first twentyfour months from the date of purchase or hire purchase agreement, we, or our authorised service agents, will replace or at our option repair that part without any charge for materials or labour or transportation, provided that the appliance has been used only in accordance with the instructions provided with each appliance and has been not connected to an unsuitable electricity supply, or subjected to misuse, neglect or damage or modified or repaired by any person not authorised by us. The correct electricity supply voltage is shown on the rating plate attached to the appliance.

This guarantee is normally available only to the original purchaser of the appliance, but VORTICE will consider written applications for transfer. Should any defect arise in any Vortice product and a claim under guarantee become necessary, the appliance should be carefully packed and returned to your approved Vortice stocklist. This portion of the guarantee should be attached to the appliance.

ITALIA

Spedire la garanzia in busta chiusa a:

Vortice S.p.A.
Strada Cerca 2
Frazione di Zoate
20067 Tribiano Milano.

Autorizzo VORTICE SPA ad inserire i miei dati nelle sue liste e a comunicarli a terzi per l'invio di materiale pubblicitario ed informativo. In ogni momento, a norma dell'art. 13 legge 675/96, potrò avere accesso ai miei dati, chiederne la modifica o la cancellazione oppure oppormi al loro utilizzo scrivendo a:

Vortice S.p.A.
Responsabile
trattamento dati
- Strada Cerca, 2
- Frazione di Zoate -
20067 Tribiano (MI).

Non autorizzo (barrare se interessa)

UK-IRELAND

Send the guarantee in sealed envelope to:

Vortice Limited
Beeches House
Eastern Avenue
Burton on Trent
DE13 0BB United Kingdom

I authorize VORTICE LTD. to include my personal details within their database, which they use, via a third party for the despatch of advertising material, at any time, in accordance with the regulations in force within my country. I can have access to my details and can request changes, or prohibit the usage of my details. This will be done by addressing my request directly to:

Vortice Limited
Beeches House
Eastern Avenue
Burton on Trent
DE13 0BB United Kingdom.

I do not authorize (please tick if required)

OTHER COUNTRIES

Please send the guarantee to the retailer's address in the country where the appliance has been purchased.

I authorize VORTICE SPA and its local distributors to include my personal details within their database and they can use it through a third party for the despatch of advertising material. At any time, in accordance with the regulations in force within my country. I can have access to details and can ask to make changes, or prohibit the usage of my details. This will be done by addressing my request directly to the headquarters of the local distributor where the appliance has been bought.

I do not authorize (please tick if required)



1 GARANZIA - GUARANTEE - GARANTIE

DA CONSERVARE

TO BE RETAINED
A CONSERVER



DATA ACQUISTO
Purchase date - Date d'achat

Per poter usufruire della garanzia il cliente deve compilare e rispedire alla VORTICE SPA, entro 8 giorni dall'acquisto, la "Parte 2" del tagliando di garanzia, all'indirizzo e con le modalità in tale parte riportate. La "Parte 1" del tagliando di garanzia deve essere conservata e presentata, unitamente al documento fiscale (scontrino o fattura) rilasciato dal venditore al momento dell'acquisto, al Centro Assistenza autorizzato di VORTICE SPA, che dovrà eseguire l'intervento in garanzia.

This warranty must be attached to the appliance should it need to be returned for servicing.
N.B. Guarantee is only valid if all details are completed correctly.

ATTENTION: pour bénéficier de la garantie, le présent certificat doit obligatoirement accompagner l'appareil présumé défectueux. Le certificat doit porter le cachet du revendeur et la date d'achat.
A default, la garantie sera comptée à partir de la date de sortie d'usine.

Esclusioni

La presente garanzia non copre:

- Le rotture provocate dal trasporto.
- I difetti o guasti derivanti da uso non corretto o improprio da parte del cliente.
- I difetti derivanti dal mancato rispetto delle avvertenze e condizioni d'uso indicate nel libretto di istruzioni ed uso allegato al prodotto.
- I difetti derivanti da non corretta installazione ovvero da una installazione effettuata senza rispettare quanto previsto nel relativo capitolo del libretto di istruzioni ed uso.
- I guasti derivanti da un errato allacciamento alla rete di alimentazione elettrica o per tensione di alimentazione diversa da quella prevista per l'apparecchio, ovvero diversa dal limite stabilito dalle norme CEI (+/- 10% del valore nominale).

La presente garanzia non copre, inoltre, gli eventuali difetti derivanti da una cattiva manutenzione ovvero da interventi effettuati da personale non qualificato o da terzi non autorizzati.

TIMBRO RIVENDITORE

stamp of supplier
cachet du vendeur

DATA SPEDIZIONE

Mailing date - Date d'expédition

CONF.

COLL.

2 GARANZIA - GUARANTEE - GARANTIE

DA SPEDIRE (entro 8 giorni dall'acquisto)

TO SEND (within 8 days from date of purchase)
A RETOURNER (dans les 8 jours après l'achat)

TIMBRO RIVENDITORE

stamp of supplier
cachet du vendeur



DATA ACQUISTO
Purchase date - Date d'achat

DATI UTENTE / CUSTOMER DATA / COORDONNÉES DE L'UTILISATEUR

nome / name / nom _____
 cognome / surname / prenom _____
 via / street / rue _____
 cap / post code / code postal _____
 città / town _____

Dichiaro di aver preso atto delle condizioni di garanzia specificate sul certificato in mio possesso e autorizzo la gestione dei miei dati personali (v. retro).

I have read and understood the terms and conditions of this guarantee and I authorize the processing of my personal details (see overleaf).

Suivant les conditions de garantie définies par le certificat en ma possession j'autorise l'utilisation de mes coordonnées (voir au verso).

Firma / Signature / Signature _____

DATA SPEDIZIONE

Mailing date - Date d'expédition