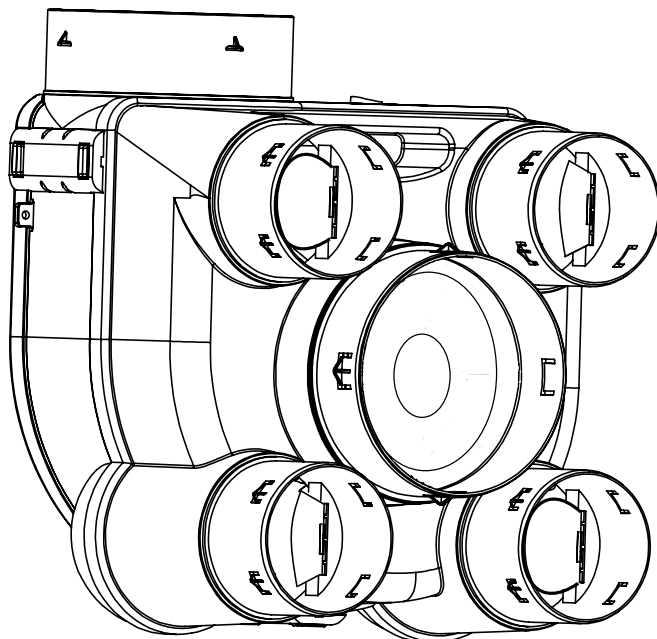




---

## VORT ARIANT ES - KIT VORT ARIANT ES



**Prima di usare il prodotto leggere attentamente le istruzioni contenute nel presente libretto. Vortice non potrà essere ritenuta responsabile per eventuali danni a persone o cose causati dal mancato rispetto delle indicazioni di seguito elencate, la cui osservanza assicurerà invece la durata e l'affidabilità, elettrica e meccanica, dell'apparecchio.**  
**Conservare sempre questo libretto d'istruzioni.**

**Avant d'utiliser le produit, lire attentivement les instructions contenues dans cette notice. La société Vortice ne pourra être tenue pour responsable des dommages éventuels causés aux personnes ou aux choses par suite du non-respect des instructions ci-dessous.**  
**Le respect de toutes les indications reportées dans ce livret garantira une longue durée de vie ainsi que la fiabilité électrique et mécanique de l'appareil.**  
**Conservier toujours ce livret d'instructions.**

**Antes de utilizar el producto, hay que leer atentamente las instrucciones de este folleto. Vortice no es responsable de los eventuales daños ocasionados a personas o cosas como resultado del incumplimiento de las indicaciones de este manual, las cuales garantizan la durabilidad y fiabilidad eléctrica y mecánica del aparato. Conservar este manual de instrucciones.**

<b>Indice</b>	<b>IT</b>
Descrizione ed impiego .....	3
Sicurezza .....	3
Collegamento aeraulico .....	4
Applicazioni .....	4
Installazione .....	4
Collegamenti elettrici e funzionamento ...	4
Manutenzione e pulizia .....	4
Figure .....	9

<b>Index</b>	<b>FR</b>
Description et utilisation .....	5
Sicurezza .....	5
Raccordement aéraulique .....	6
Applications .....	6
Installation .....	6
Raccordements électriques et fonctionne- ment .....	6
Entretien et nettoyage .....	6
Figures .....	9

<b>índice</b>	<b>ES</b>
Descripiò y uso .....	7
Seguridad .....	7
Connexiòn aeràulica .....	8
Aplicaciones .....	8
Instal·acions .....	8
Conexiòn elèctricas y funcionamiento ...	8
Mantenimiento y limpieza .....	8
Figuras .....	9

## Descrizione ed impiego

**VORT ARIANT ES** o **KIT VORT ARIANT ES** sono unità di ventilazione centralizzate a semplice flusso auto-regolabile, equipaggiate con un motore brushless dai bassi consumi e alte prestazioni a 3 velocità, due minime da impostare al momento dell'installazione in funzione del tipo di abitazione di destinazione (Tabella pag.4) e una massima. Esse sono progettate per ventilare in modalità continua (24/7), la cucina e i locali di servizio (da 1 a 4), di appartamenti caratterizzati da un numero di locali abitativi compreso tra 1 e 7 (T1 e T7 per la normativa francese).

### Attenzione

La ventilazione deve essere permanente.  
Non arrestare mai il gruppo di ventilazione.

### Dotazione:

#### **VORT ARIANT ES** (fig.1)

- 2 regolatori per prese sanitarie Ø 80 dotate di valvole da 30 m<sup>3</sup>/h.
- 3 tappi,
- 1 cordicella di sospensione,

#### **KIT VORT ARIANT ES** (fig.2)

- 2 regolatori per prese sanitarie Ø 80 dotate di valvole da 30 m<sup>3</sup>/h,
- 2 regolatori per prese sanitarie Ø 80 dotate di valvole da 15 m<sup>3</sup>/h,
- 2 bocchette quadrate ad aspirazione perimetrale Ø 80 modello FV80,
- 1 bocchetta quadrate ad aspirazione perimetrale Ø 125 modello FV125,
- 1 interruttore da parete per selezione velocità,
- 3 tappi,
- 1 cordicella di sospensione.

## Sicurezza



### Attenzione:

questo simbolo indica che è necessario prendere precauzioni per evitare danni all'utente

- Non usare questo prodotto per una funzione differente da quella esposta in questo libretto.
- Dopo aver tolto il prodotto dal suo imballo, assicurarsi della sua integrità: nel dubbio rivolgersi subito a persona professionalmente qualificata o ad un Centro Assistenza Tecnica autorizzato Vortice. Non lasciare le parti dell'imballo alla portata di bambini o di persona diversamente abile.
- L'uso di qualsiasi apparecchio elettrico comporta l'osservanza di alcune regole fondamentali, tra le quali: a) non deve essere toccato con mani bagnate o umide; b) non deve essere toccato a piedi nudi; c) non deve essere permesso ai bambini di toccare e giocare con l'apparecchio; d) controllare la persona diversamente abile durante l'uso dell'apparecchio.
- Riporre l'apparecchio, lontano da bambini e da persona diversamente abile, nel momento in cui si decide di scollegarlo dalla rete elettrica e di non utilizzarlo più.
- Non utilizzare l'apparecchio in presenza di sostanze o vapori infiammabili come alcool, insetticidi, benzina, ecc.



### Avvertenza:

questo simbolo indica che è necessario prendere precauzioni per evitare danni al prodotto

- Non apportare modifiche di alcun genere al prodotto.
- Non lasciare l'apparecchio esposto ad agenti atmosferici (pioggia, sole, ecc.).
- Verificare periodicamente l'integrità dell'apparecchio. In caso d'imperfezioni, non utilizzare l'apparecchio e contattare subito un Centro di Assistenza Tecnica autorizzato Vortice.
- In caso di cattivo funzionamento e/o guasto dell'apparecchio, rivolgersi subito ad un Centro di Assistenza Tecnica autorizzato Vortice e richiedere, per l'eventuale riparazione, l'uso di ricambi originali Vortice.
- Se l'apparecchio cade o riceve forti colpi farlo verificare subito presso un Centro di Assistenza Tecnica autorizzato Vortice.
- L'impianto elettrico a cui è collegato il prodotto deve essere conforme alle norme vigenti.
- L'apparecchio non necessita di collegamento ad una presa con impianto di messa a terra, in quanto è costruito a doppio isolamento.

- Collegare l'apparecchio alla rete di alimentazione/presa elettrica solo se la portata dell'impianto/presa è adeguata alla sua potenza massima. In caso contrario rivolgersi subito a personale professionalmente qualificato.
- Spegnerne l'interruttore generale dell'impianto quando: a) si rileva un'anomalia di funzionamento; b) si decide di eseguire una manutenzione di pulizia interna ed esterna; c) si decide di non utilizzare per brevi o lunghi periodi l'apparecchio.
- **Manutenzione/Pulizia:** Far verificare a personale professionalmente qualificato e a decorrenza annuale l'eventuale livello di accumulo di sporcizia. Se necessario, pulire con un panno asciutto o un pennello gli elementi di regolazione e le palette del motoventilatore. Lavare con acqua solo le prese di regolazione. Non immergere l'apparecchio in acqua o in altri liquidi.
- Verificare che la sezione di ingresso delle prese d'aria, situate verso l'esterno, sia libera.
- Il flusso d'aria o fumi da convogliare deve essere pulito (cioè senza elementi grassi, fuliggine, agenti chimici e corrosivi o miscele esplosive ed infiammabili).
- L'apparecchio non può essere utilizzato come attivatore di scaldabagni, stufe, ecc. né deve scaricare in condotti d'aria calda di tali apparecchi.
- Non coprire e non ostruire le bocche di aspirazione e mandata dell'apparecchio, in modo da assicurare l'ottimale passaggio dell'aria.
- I dati elettrici della rete devono corrispondere a quelli riportati in targa A (fig.4).

## Collegamento aeraulico

I regolatori per prese sanitarie Ø 80 e i tappi sono montabili a pressione ed intercambiabili. E' possibile identificare le due diverse valvole dei regolatori (15 m3/h o 30 m3/h) dalla loro forma (fig. 3). Le bocche di aspirazione, per i locali sanitari (Ø 80) e per cucina (Ø 125) devono essere collegate alle prese d'aria di aspirazione mediante tubi flessibili. Il percorso di questi tubi dovrà essere quanto più rettilineo possibile, rispettando tuttavia una lunghezza minima di 1,5 m di tubo per ogni presa di aspirazione. Assicurarsi del corretto posizionamento dei tubi sui regolatori. Collegare l'uscita d'aria di scarico Ø 125 attraverso un camino di scarico o una griglia di aspirazione esterna.

## Applicazioni

Fig. 5

## Installazione

Fig. 5 - 6

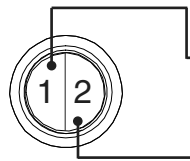
Configurazioni di installazione ammesse:

- 1 cucina + 1 locali di servizio (1 x 30 m<sup>3</sup>/h)
- 1 cucina + 2 locali di servizio (2 x 30 m<sup>3</sup>/h)
- 1 cucina + 3 locali di servizio (3 x 30 m<sup>3</sup>/h)
- 1 cucina + 4 locali di servizio (2 x 15 m<sup>3</sup>/h + 2 x 30 m<sup>3</sup>/h)

## Collegamenti elettrici e funzionamento

**N.B.**

In fase di installazione tramite il pulsante 1 / 2 (fig.10) è possibile selezionare una delle due velocità minime. Fig. 7 - 9



Posizione interruttore	Portata Cucina	Portata Sanitari (m <sup>3</sup> /h)			
		Sdb 1	WC 1	Sdb 2	WC 2
<b>1</b> (1/2 sanitari)	45	30	30	-	-
	135				
<b>2</b> (3/4 sanitari)	45	30	15	-	15
	135				
	45	30	15	30	15
	135				

## Manutenzione e pulizia

Fig. 10 - 15

## Description et utilisation

**VORT ARIANT ES** ou **KIT VORT ARIANT ES** sont deux systèmes de ventilation centralisée à simple flux autoréglable, équipés avec un moteur brushless « sans balais », de basses consommations et hautes performances à 3 vitesses, deux minimum à régler pendant l'installation en fonction du type de logement (tableau p4) et un maximum. Ils ont été conçus pour une ventilation continue (24/7) de la cuisine et de locaux de service (de 1 à 4), d'appartements caractérisés par un nombre de pièces habitables allant de 1 à 7 (T1 à T7 pour la norme française).

### **Attention**

La ventilation doit être permanente.  
Ne jamais arrêter le système de ventilation..

### **Fourniture :**

#### **VORT ARIANT ES** (fig.1)

- 2 régulateurs pour prises sanitaires Ø 80 dotées de vannes de 30 m<sup>3</sup>/h.
- 3 bouchons,
- 1 cordon de suspension,

#### **KIT VORT ARIANT ES** (fig.2)

- 2 régulateurs pour prises sanitaires Ø 80 dotées de vannes de 30 m<sup>3</sup>/h,
- 2 régulateurs pour prises sanitaires Ø 80 dotées de vannes de 15 m<sup>3</sup>/h,
- 2 bouches carré à aspiration périphérique Ø 80 modèle FV80,
- 1 bouche carré à aspiration périphérique Ø 125 modèle FV125,
- 1 interrupteur mural pour sélectionner la vitesse,
- 3 bouchons,
- 1 cordon de suspension.

## Sécurité



### **Attention:**

**ce symbole indique la nécessité de prendre quelques précautions pour la sécurité de l'utilisateur**

- Ne pas utiliser ce produit pour une fonction différente que celle exposée dans ce livret.
- Après avoir retiré le produit de son emballage, s'assurer de son intégrité : en cas de doute, contacter immédiatement un professionnel agréé ou un Centre Assistance Technique autorisé Vortice. Ne pas laisser de parties de l'emballage à la portée des enfants ou de personnes souffrant d'un handicap.
- L'utilisation de tout appareil électrique comporte le respect de certaines règles fondamentales parmi lesquelles :
  - a) ne pas le toucher avec les mains mouillées ou humides;
  - b) ne pas le toucher avec les pieds nus ;
  - c) les enfants ne doivent pas toucher ni jouer avec l'appareil ;
  - d) contrôler toute personne souffrant d'un handicap qui utiliserait l'appareil.
- Ranger l'appareil hors de portée des enfants et de personnes souffrant d'un handicap, à partir du moment où l'on décide de la débrancher et de ne plus l'utiliser.
- Ne pas utiliser l'appareil en présence de substances ou de vapeurs inflammables comme de l'alcool, des insecticides, de l'essence, etc.

### **Avertissement:**



**ce symbole indique la nécessité de prendre quelques précautions pour la sécurité du produit**

- N'apporter aucune modification quelconque à l'appareil.
- Ne pas laisser l'appareil exposé aux agents atmosphériques (pluie, soleil, etc.).
- Vérifier périodiquement le parfait état de marche de l'appareil. En cas de dysfonctionnements, ne pas utiliser l'appareil et contacter immédiatement un Centre Assistance Technique autorisé Vortice.
- En cas de dysfonctionnement et/ou panne de l'appareil, contacter immédiatement un Centre Assistance Technique autorisé Vortice et faire la demande, en cas de réparation éventuelle, de pièces de rechange originales Vortice.
- Si le produit tombe ou s'il est soumis à des chocs importants, le faire contrôler immédiatement par un Centre Assistance Technique autorisé Vortice.
- L'installation électrique à laquelle le produit est raccordé doit être conforme aux normes en vigueur.

- L'appareil ne nécessite pas de raccordement avec installation de mise à la terre car il est construit avec une double isolation.
- Raccorder l'appareil au réseau d'alimentation/prise électrique seulement si le débit de l'installation/prise est adapté à sa puissance maximale. Dans le cas contraire, contacter immédiatement un professionnel qualifié.
- Eteindre l'interrupteur général de l'installation quand : a) on détecte un dysfonctionnement ; b) on décide de réaliser un entretien de nettoyage intérieur et extérieur ; c) on décide de ne pas utiliser l'appareil pendant une brève ou longue période.
- Entretien / Nettoyage : Faire vérifier par des professionnels qualifiés et annuellement le niveau éventuel d'accumulation de saleté. Si nécessaire, nettoyer les éléments de réglage et les ailettes du ventilateur motorisé avec un chiffon sec ou un pinceau. Les prises de réglage doivent être lavées seulement avec de l'eau. Ne pas immerger l'appareil dans l'eau ou d'autres liquides.
- Vérifier que la section d'entrée des prises d'air, situées vers l'extérieur, soit libre.
- Le flux d'air ou des fumées à transporter doit être propre, (c'est à dire sans éléments gras, suies, agents chimiques ou corrosifs, mélanges explosifs ou inflammables).
- L'appareil ne peut pas être utilisé comme activateur de chauffe-eau, radiateurs, etc., et ne doit pas extraire de l'air dans des conduits utilisés pour l'évacuation d'air chaud de ces appareils.
- Ne pas couvrir ni obstruer les grilles d'aspiration et de refoulement de l'appareil, de sorte à garantir le passage optimal de l'air.
- Les données électriques du réseau doivent correspondre à celles reportées sur la plaque A (fig.4).

## Raccordement aéraulique

Les régulateurs pour prises sanitaires Ø 80 et les bouchons peuvent être montés sous pression et sont interchangeables.

Il est possible d'identifier les deux différentes vannes des régulateurs (15 m<sup>3</sup>/h ou 30 m<sup>3</sup>/h) par leur forme (fig. 3). Les bouches d'aspiration, pour les locaux sanitaires (Ø 80) et pour les cuisines (Ø 125) doivent être raccordées aux prises d'air d'aspiration au moyen de tuyaux flexibles.

Le parcours de ces tuyaux devra être le plus rectiligne possible, en respectant toutefois une longueur minimum de 1,5 m de tuyau pour chaque prise d'aspiration. Contrôler le positionnement correct des tuyaux sur les régulateurs. Raccorder la sortie d'évacuation de l'air Ø 125 à travers une cheminée d'évacuation ou avec une grille d'aspiration extérieure.

## Applications

Fig. 5

## Installation

Fig. 5 - 6

Configurations d'installation autorisées :

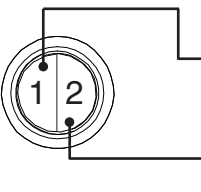
- 1 cuisine + 1 locaux de service (1 x 30 m<sup>3</sup>/h)
- 1 cuisine + 2 locaux de service (2 x 30 m<sup>3</sup>/h)
- 1 cuisine + 3 locaux de service (3 x 30 m<sup>3</sup>/h)
- 1 cuisine + 4 locaux de service (2 x 15 m<sup>3</sup>/h + 2 x 30 m<sup>3</sup>/h)

## Raccordements électriques et fonctionnement

N.B.

Dans le processus d'installation par l'intermédiaire du bouton 1 / 2 (fig.10), il est l'une des deux vitesses minimales peuvent être sélectionnées.

Fig. 7 - 9



Position Sélecteur	Piquage Cuisine	Piquages Sanitaires (m <sup>3</sup> /h)			
		Sdb 1	WC 1	Sdb 2	WC 2
1 (1/2 sanitaires)	45	30	30	-	-
	135				
2 (3/4 sanitaires)	45	30	15	-	15
	135				
	45	30	15	30	15
	135				

## Entretien et nettoyage

Fig. 10 - 15

## Descripción y uso

**VORT ARIANT ES** o **KIT VORT ARIANT ES** son dispositivos de ventilación centralizada con un sencillo flujo autorregulable, equipado con un motor brushless de bajo consumo y altas prestaciones de 3 velocidades, dos mínima para fijarse en el tiempo de instalación en función del tipo de objetivo vivienda (Tabla p4) y un máximo. Están diseñados para ventilar en modalidad continua (24/7), la cocina y los locales de servicio (de 1 a 4), de apartamentos caracterizados por un número de locales de vivienda comprendido entre 1 y 7 (T2 y T7 para la normativa francesa).

### Aviso

La ventilación debe ser permanente.  
No detener nunca el grupo de ventilación.

### Dotación:

#### VORT ARIANT ES (fig.1)

- 2 reguladores para tomas sanitarias Ø 80 dotadas de válvulas de 30 m<sup>3</sup>/h..
- 3 tapones,
- 1 cuerda de suspensión,

#### KIT VORT ARIANT ES (fig.2)

- 2 reguladores para tomas sanitarias Ø 80 dotadas de válvulas de 30 m<sup>3</sup>/h,
- 2 reguladores para tomas sanitarias Ø 80 dotadas de válvulas de 15 m<sup>3</sup>/h,
- 2 aberturas plaza de aspiración perimetral Ø 80 modelo FV80,
- 1 abertura plaza de aspiración perimetral Ø 125 modelo FV125,
- 1 interruptor de pared para seleccionar la velocidad,
- 3 tapones,
- 1 cuerda de suspensión.

## Seguridad



### Atención:

este símbolo indica precauciones para evitar daños al usuario

- No use este producto para otras finalidades distintas a las expuestas en este manual.
- Tras haber retirado el embalaje del producto, asegúrese que esté completo y en buen estado: en caso de duda, póngase en contacto inmediatamente con un técnico cualificado o con un Centro de Asistencia Técnica autorizado por Vortice. No deje restos del embalaje al alcance de niños o personas con minusvalías.
- El uso de cualquier aparato eléctrico implica la observancia de determinadas reglas fundamentales, entre ellas: a) no tocarlo con las manos mojadas o húmedas; b) no tocarlo con los pies descalzos; c) no deberá permitirse a los niños tocar el aparato ni jugar con este; d) vigilar a las personas minusválidas durante el uso del aparato.
- Colocar el aparato alejado de los niños o de personas diferentemente hábiles, en el momento en el cual se decide desconectarlo de la red eléctrica y de no utilizarlos más.
- No utilizar el aparato en presencia de sustancias o vapores inflamables como alcohol, insecticidas, gasolina, etc.



### Advertencia:

este símbolo indica precauciones para evitar daños al producto

- No modifique el producto de ninguna manera.
- No deje el aparato expuesto a agentes atmosféricos (lluvia, sol, etc.)
- Controlar periódicamente el buen estado del aparato. En caso de imperfecciones, no utilizar el aparato y contactar inmediatamente con el Centro de Asistencia técnica autorizado de Vortice.
- En caso de funcionamiento anómalo y/o avería del aparato, consulte inmediatamente con el Centro de Asistencia técnica autorizado de Vortice y solicite, para la reparación, el uso de repuestos originales Vortice.
- Si el aparato se cae o recibe fuertes golpes, llévelo inmediatamente a un Centro de Asistencia técnica autorizado de Vortice.
- La instalación eléctrica a la cual está conectado el producto debe estar en conformidad con las normas vigentes.
- El aparato no necesita conexión a una toma con instalación de puesta a tierra, puesto que está fabricado con doble aislamiento.

- Conectar el aparato a la red de alimentación/toma eléctrica sólo si la capacidad de la instalación/toma es la adecuada para su potencia máxima. En caso contrario contacte sin demora un profesional capacitado.
- Apagar el interruptor general de la instalación cuando: a) se detecta una anomalía de funcionamiento; b) se decide realizar un mantenimiento de limpieza externa; c) se decide no utilizar el aparato por períodos breves o prolongados.
- Mantenimiento/Limpieza: Mandar examinar a personal cualificado profesionalmente y una vez al año el posible nivel de acumulación de suciedad. Si es necesario, limpiar con un paño seco o un pincel los elementos de regulación y las aspas del motoventilador. Lavar con agua solo las tomas de regulación. No sumergir el aparato en agua u otros líquidos.
- Comprobar que la sección de entrada de las tomas de aire, situadas hacia el exterior, esté libre.
- El flujo de aire o humos a transportar debe estar limpio (es decir sin elementos grasos, hollín, agentes químicos o corrosivos o mezclas explosivas e inflamables).
- El aparato no puede utilizarse como activador de calentadores, estufas, etc. ni debe descargar en los conductos de aire caliente de estos aparatos.
- No cubra ni obstruya las bocas de aspiración ni la salida del aparato, para asegurar que la circulación de aire es la óptima.
- Los datos eléctricos de la red deben coincidir con los de la placa de datos A (fig.4).

## Conexión aeráulica

Los reguladores para tomas sanitarias Ø 80 y los tapones pueden montarse a presión y son intercambiables. Es posible identificar las dos válvulas diferentes de los reguladores (15 m<sup>3</sup>/h o 30 m<sup>3</sup>/h) por su forma (fig. 3). Las bocas de aspiración, para los locales sanitarios (Ø 80) y para la cocina (Ø 125) deben conectarse a las tomas de aire de aspiración mediante tubos flexibles. El recorrido de estos tubos deberá ser lo más rectilíneo posible, respetando no obstante una longitud mínima de 1,5 m de tubo por cada toma de aspiración. Comprobar el correcto posicionamiento de los tubos en los reguladores. Conectar la salida de aire de desagote Ø 125 mediante una chimenea de desagote o una rejilla de aspiración externa.

## Aplicaciones

Fig. 5

## Instalación

Fig. 5 - 6

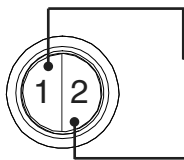
Configuraciones de instalación admitidas:

- 1 cocina + 1 locales de servicio (1 x 30 m<sup>3</sup>/h)
- 1 cocina + 2 locales de servicio (2 x 30 m<sup>3</sup>/h)
- 1 cocina + 3 locales de servicio (3 x 30 m<sup>3</sup>/h)
- 1 cocina + 4 locales de servicio (2 x 15 m<sup>3</sup>/h + 2 x 30 m<sup>3</sup>/h)

## Conexión eléctricas y funcionamiento

**Nota:** En el proceso de instalación a través del botón 1 / 2 (fig.10) que es una de dos velocidades mínimo puede ser seleccionado.

Fig. 7 - 9



Posición interruptor	Capacidad Cocina	Portata Sanitaria (m <sup>3</sup> /h)			
		Sdb 1	WC 1	Sdb 2	WC 2
1 (1/2 sanitaria)	45	30	30	-	-
	135				
2 (3/4 sanitaria)	45	30	15	-	15
	135				
	45	30	15	30	15
	135				

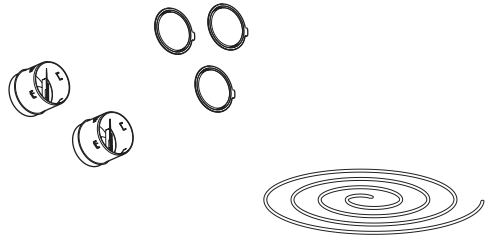
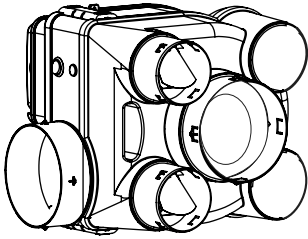
## Mantenimiento y limpieza

Fig. 10 - 15



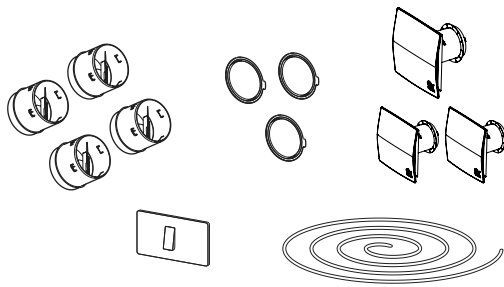
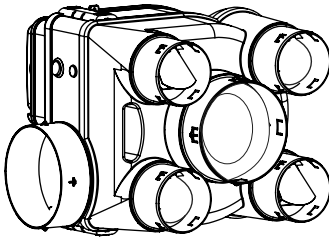
# FIGURE

1



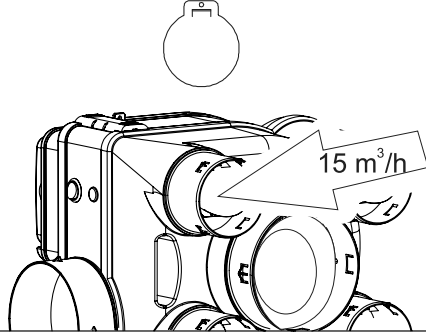
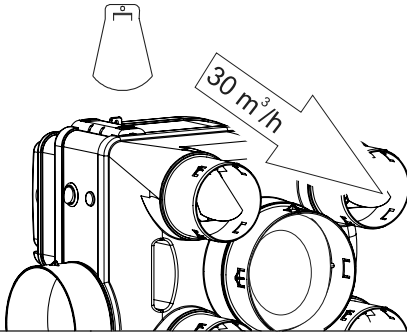
VORT ARIANT ES

2

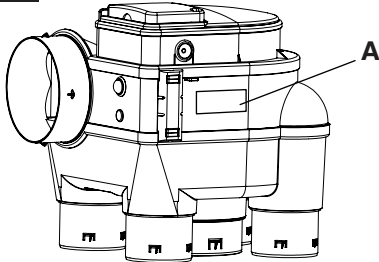


KIT VORT ARIANT ES

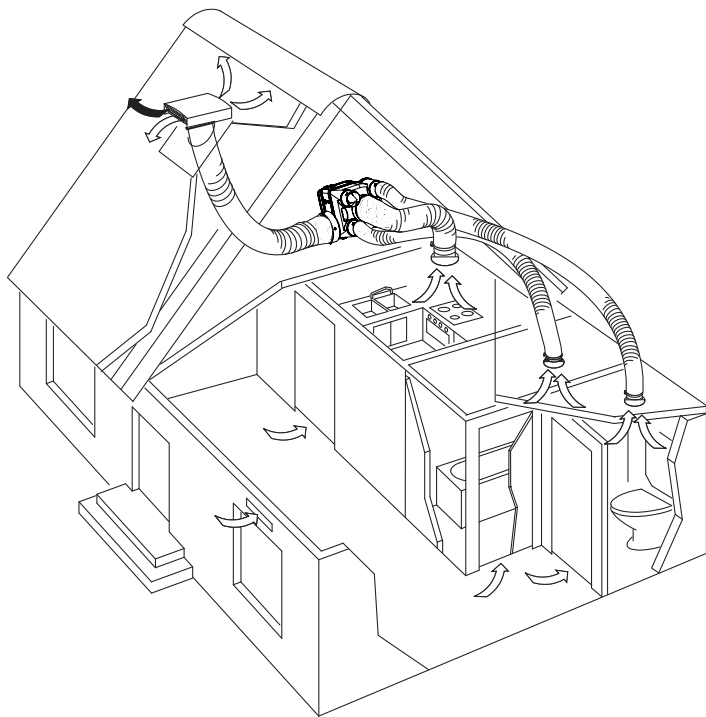
3



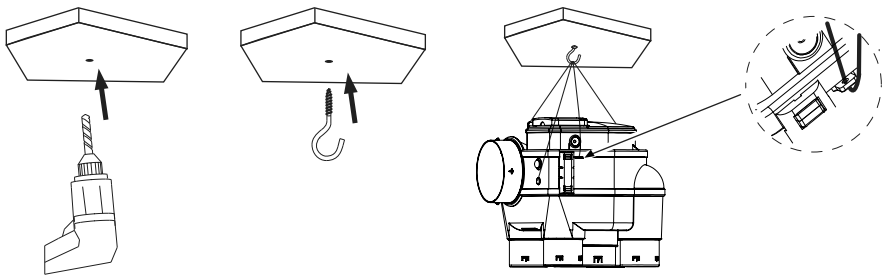
4



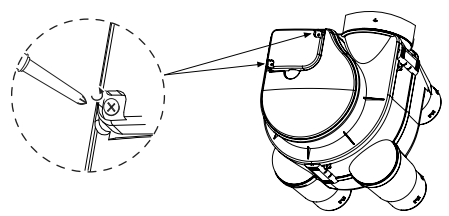
5



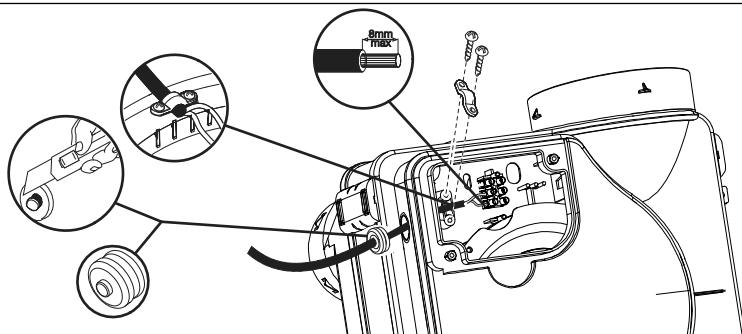
6



7

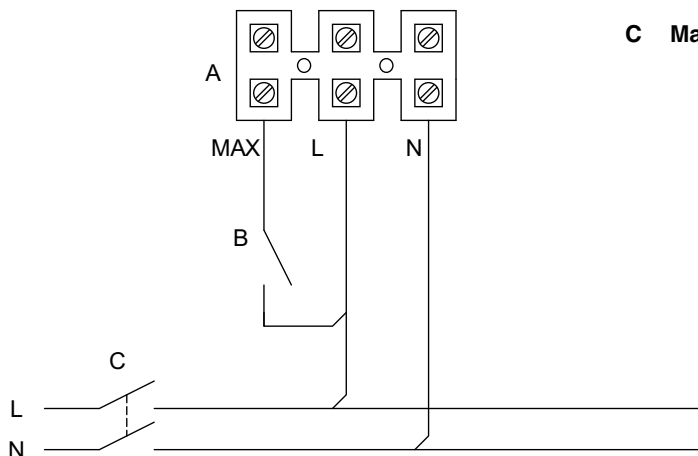


8

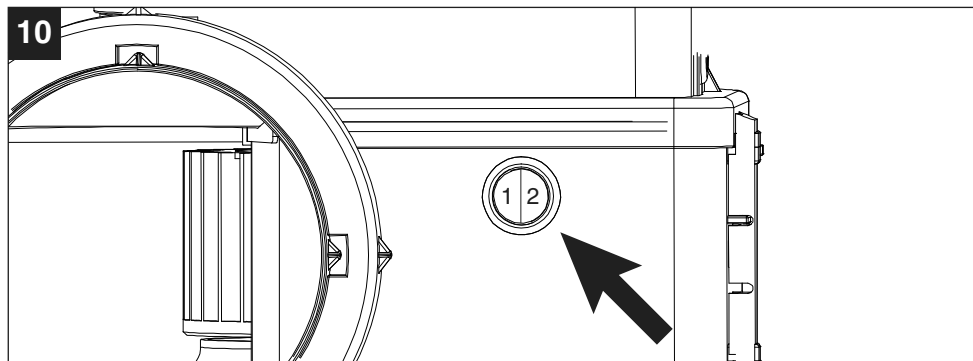


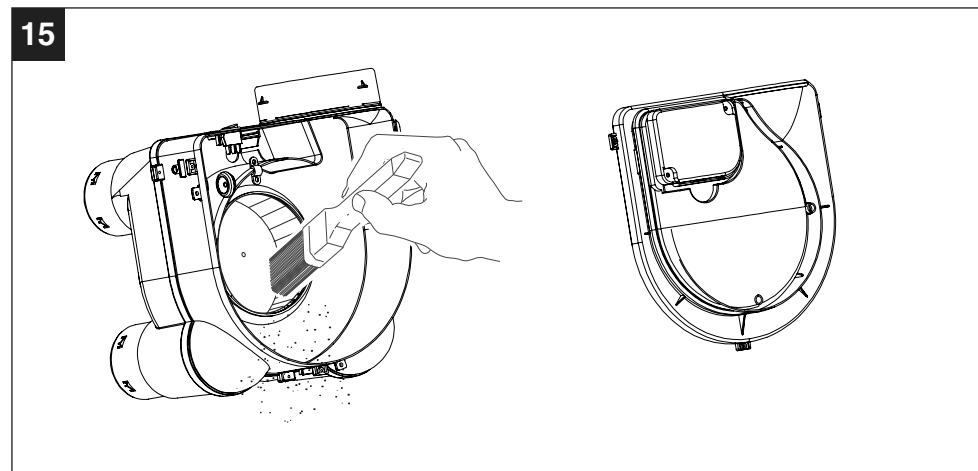
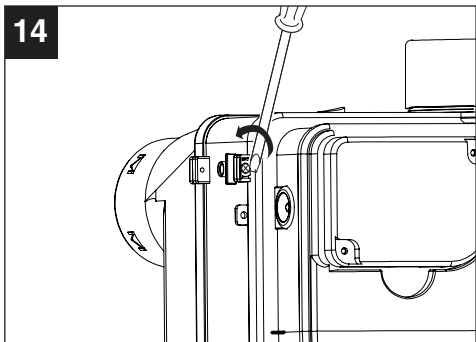
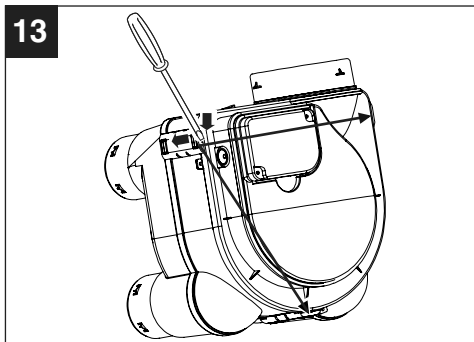
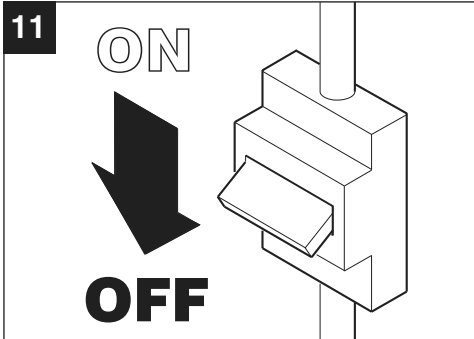
9

- A Main terminal block**
- B External max switch**
- C Main bipolar switch**

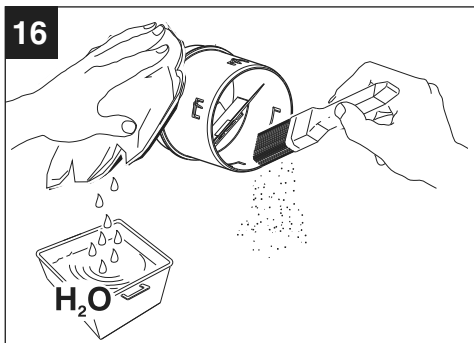


10





16



Vortice Elettrosociali S.p.A.



# Note:

---

---

---

---

---

---

---

---

---

---

---

---

---

---

---

---

---

---

---

---

---

---

---







**A**

**TAGLIANDO INTERVENTO IN GARANZIA  
CERTIFICATE OF WORK PERFORMED UNDER GUARANTEE  
COUPON INTERVENTION SOUS GARANTIE**

**DATA INTERVENTO**  
DATE OF WORK - DATE INTERVENTION

**TIMBRO CENTRO ASSISTENZA**  
STAMP OF TECHNICAL ASSISTANCE CENTRE - CACHET SERVICE APRES-VENTE

**B**

**TAGLIANDO INTERVENTO IN GARANZIA  
CERTIFICATE OF WORK PERFORMED UNDER GUARANTEE  
COUPON INTERVENTION SOUS GARANTIE**

**DATA INTERVENTO**  
DATE OF WORK - DATE INTERVENTION

**TIMBRO CENTRO ASSISTENZA**  
STAMP OF TECHNICAL ASSISTANCE CENTRE - CACHET SERVICE APRES-VENTE

**C**

**TAGLIANDO INTERVENTO IN GARANZIA  
CERTIFICATE OF WORK PERFORMED UNDER GUARANTEE  
COUPON INTERVENTION SOUS GARANTIE**

**DATA INTERVENTO**  
DATE OF WORK - DATE INTERVENTION

**TIMBRO CENTRO ASSISTENZA**  
STAMP OF TECHNICAL ASSISTANCE CENTRE - CACHET SERVICE APRES-VENTE

**D**

**TAGLIANDO INTERVENTO IN GARANZIA  
CERTIFICATE OF WORK PERFORMED UNDER GUARANTEE  
COUPON INTERVENTION SOUS GARANTIE**

**DATA INTERVENTO**  
DATE OF WORK - DATE INTERVENTION

**TIMBRO CENTRO ASSISTENZA**  
STAMP OF TECHNICAL ASSISTANCE CENTRE - CACHET SERVICE APRES-VENTE

## ITALIA CONDIZIONI DI GARANZIA

VORTICE ELETTROSOCIALI SPA garantisce i suoi prodotti per **2 anni** dalla data dell'acquisto, che deve essere comprovata da idoneo documento fiscale (scontrino o fattura), rilasciato dal venditore. Nel suddetto periodo di garanzia VORTICE ELETTROSOCIALI SPA si impegna, dopo aver effettuato le opportune valutazioni tecniche, a riparare o a sostituire gratuitamente le parti dell'apparecchio che risultassero affette da difetti di fabbricazione. La presente garanzia, da attivare nei modi e nei termini di seguito indicati, lascia impregiudicati i diritti derivanti al consumatore dalla applicazione del D. lgs. 24/2002. Tali diritti, conformemente alla legge, potranno essere fatti valere esclusivamente nei confronti del proprio venditore.

La presente garanzia è valida su tutto il territorio italiano.

### Modalità e condizioni di attivazione della garanzia

Gli interventi in garanzia (riparazioni o sostituzioni del prodotto ovvero delle parti difettose) saranno eseguiti presso uno dei Centri di Assistenza Tecnica autorizzati da VORTICE ELETTROSOCIALI SPA, il cui indirizzo è disponibile sull'elenco telefonico alfabetico o contattando il numero verde 800.555.777.

La prestazione eseguita in garanzia non prolunga il periodo della garanzia. Pertanto, incasso di sostituzione del prodotto o di un suo componente, sul bene o sul singolo componente fornito in sostituzione non decorre un nuovo periodo di garanzia ma si deve tener conto della data di acquisto del prodotto originario.

## UK AND IRELAND CONDITIONS OF WARRANTY

This guarantee is offered as an extra benefit and does not affect your legal rights. All electrical appliances produced by

VORTICE ELETTROSOCIALI SPA are guaranteed by the Company for **2 years** against faulty material or workmanship. If any part is found to be defective in this way within the first twentyfour months from the date of purchase or hire purchase agreement, we, or our authorised service agents, will replace or at our option repair that part without any charge for materials or labour or transportation, provided that the appliance has been used only in accordance with the instructions provided with each appliance and has been not connected to an unsuitable electricity supply, or subjected to misuse, neglect or damage or modified or repaired by any person not authorised by us. The correct electricity supply voltage is shown on the rating plate attached to the appliance. This guarantee is normally available only to the original purchaser of the appliance, but the Company will consider written applications for transfer. Should any defect arise in any Vortice product and a claim under guarantee become necessary, the appliance should be carefully packed and returned to your approved Vortice stockist. This portion of the guarantee should be attached to the appliance.

### ITALIA

Spedire la garanzia in busta chiusa a:

Vortice Elettrosociali S.p.A.  
Strada Cerca 2  
Frazione di Zoate  
20067 Tribiano Milano.

Autorizzo VORTICE ELETTROSOCIALI SPA ad inserire i miei dati nelle sue liste e a comunicarli a terzi per l'invio di materiale pubblicitario ed informativo. In ogni momento, a norma dell'art. 13 legge 675/96, potrò avere accesso ai miei dati, chiederne la modifica o la cancellazione oppure oppormi al loro utilizzo scrivendo a:

**Vortice Elettrosociali S.p.A.**  
**Responsabile**  
**trattamento dati**  
**- Strada Cerca, 2**  
**- Frazione di Zoate -**  
**20067 Tribiano (MI).**

Non autorizzo (barrare se interessa)

### UK-IRELAND

Send the guarantee in sealed envelope to:

Vortice Limited  
Beeches House  
Eastern Avenue  
Burton on Trent  
DE13 0BB United Kingdom

I authorize VORTICE LTD. to include my personal details within their database, which they use, via a third party for the despatch of advertising material, at any time, in accordance with the regulations in force within my country. I can have access to my details and can request changes, or prohibit the usage of my details. This will be done by addressing my request directly to:

**Vortice Limited**  
**Beeches House**  
**Eastern Avenue**  
**Burton on Trent**  
**DE13 0BB United Kingdom.**

I do not authorize (please tick if required)

### OTHER COUNTRIES

Please send the guarantee to the retailer's address in the country where the appliance has been purchased.

I authorize VORTICE ELETTROSOCIALI SPA and its local distributors to include my personal details within their database and they can use it through a third party for the despatch of advertising material. At any time, in accordance with the regulations in force within my country. I can have access to details and can ask to make changes, or prohibit the usage of my details. This will be done by addressing my request directly to the headquarters of the local distributor where the appliance has been bought.

I do not authorize (please tick if required)



# 1 GARANZIA - GUARANTEE - GARANTIE

## DA CONSERVARE

TO BE RETAINED  
A CONSERVER



DATA ACQUISTO  
Purchase date - Date d'achat

Per poter usufruire della garanzia il cliente deve compilare e rispedito a VORTICE ELETTROSOCIALI SPA, entro 8 giorni dall'acquisto, la "Parte 2" del tagliando di garanzia, all'indirizzo e con le modalità in tale parte riportate.

La "Parte 1" del tagliando di garanzia deve essere conservata e presentata, unitamente al documento fiscale (scontrino o fattura) rilasciato dal venditore al momento dell'acquisto, al Centro di Assistenza autorizzato di VORTICE ELETTROSOCIALI SPA, che dovrà eseguire l'intervento in garanzia.

This warranty must be attached to the appliance should it need to be returned for servicing.  
N.B. Guarantee is only valid if all details are completed correctly.

ATTENTION: pour bénéficier de la garantie, le présent certificat doit obligatoirement accompagner l'appareil présumé défectueux. Le certificat doit porter le cachet du revendeur et la date d'achat.  
A défaut, la garantie sera complétée à partir de la date de sortie d'usine.

### Esclusioni

La presente garanzia non copre:

- Le rotture provocate dal trasporto.
- I difetti o guasti derivanti da uso non corretto o improprio da parte del cliente.
- I difetti derivanti dal mancato rispetto delle avvertenze e condizioni d'uso indicate nel libretto di istruzioni ed uso allegato al prodotto.
- I difetti derivanti da non corretta installazione ovvero da una installazione effettuata senza rispettare quanto previsto nel relativo capitolo del libretto di istruzioni ed uso.
- I guasti derivanti da un errato allacciamento alla rete di alimentazione elettrica o per tensione di alimentazione diversa da quella prevista per l'apparecchio, ovvero diversa dal limite stabilito dalle norme CEI (+/- 10% del valore nominale).

La presente garanzia non copre, inoltre, gli eventuali difetti derivanti da una cattiva manutenzione ovvero da interventi effettuati da personale non qualificato o da terzi non autorizzati.

### TIMBRO RIVENDITORE

stamp of supplier  
cachet du vendeur

CONF.  
-----  
COLL.

### DATA SPEDIZIONE

Mailing date - Date d'expédition

# 2 GARANZIA - GUARANTEE - GARANTIE

## DA SPEDIRE (entro 8 giorni dall'acquisto)

TO SEND (within 8 days from date of purchase)  
A RETOURNER (dans les 8 jours après l'achat)

### TIMBRO RIVENDITORE

stamp of supplier  
cachet du vendeur



DATA ACQUISTO  
Purchase date - Date d'achat

### DATI UTENTE / CUSTOMER DATA / COORDONNÉES DE L'UTILISATEUR

nome / name / nom \_\_\_\_\_  
cognome / surname / prenom \_\_\_\_\_  
via / street / rue \_\_\_\_\_  
cap / post code / code postal \_\_\_\_\_  
città / town \_\_\_\_\_

Dichiaro di aver preso atto delle condizioni di garanzia specificate sul certificato in mio possesso e autorizzo la gestione dei miei dati personali (v. retro).

I have read and understood the terms and conditions of this guarantee and I authorize the processing of my personal details (see overleaf).

Suivant les conditions de garantie définies par le certificat en ma possession j'autorise l'utilisation de mes coordonnées (voir au verso).

Firma / Signature / Signature \_\_\_\_\_

### DATA SPEDIZIONE

Mailing date - Date d'expédition