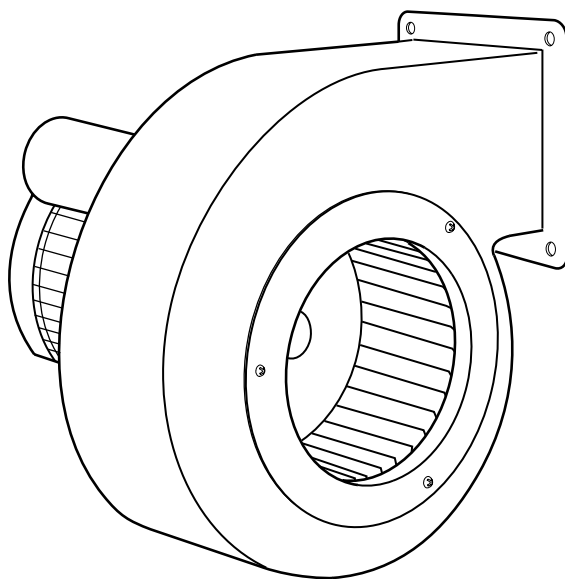


Libretto istruzioni	Užívateľská príručka
Instruction booklet	Návod na používanie
Notice d'emploi et d'entretien	Manual de instruțiuni
Betriebsanleitung	Upute za uporabu
Manual de instrucciones	Uporabniški priročnik
Manual de Instruções	Talimat kitarçığı
Instructieboekje	Εγχειρίδιο οδηγιών
Bruksanvisning	Инструкция по эксплуатации
Instrukcja obsługi	
Használati utasítás	



VORTICENT C / C E



Prima di usare il prodotto leggere attentamente le istruzioni contenute nel presente libretto. Vortice non potrà essere ritenuta responsabile per eventuali danni a persone o cose causati dal mancato rispetto delle indicazioni di seguito elencate, la cui osservanza assicurerà invece la durata e l'affidabilità, elettrica e meccanica, dell'apparecchio.

Conservare sempre questo libretto istruzioni.

Read the instructions contained in this booklet carefully before using the appliance. Vortice cannot assume any responsibility for damage to property or personal injury resulting from failure to abide by the instructions given in this booklet.

Following these instructions will ensure a long service life and overall electrical and mechanical reliability.

Keep this instruction booklet in a safe place.

Avant d'utiliser le produit, lire attentivement les instructions contenues dans cette notice. La société Vortice ne pourra être tenue pour responsable des dommages éventuels causés aux personnes ou aux choses par suite du non-respect des instructions ci-dessous.

Le respect de toutes les indications reportées dans ce livret garantira une longue durée de vie ainsi que la fiabilité électrique et mécanique de l'appareil.

Conserver toujours ce livret d'instructions.

Vor Installation und Anschluss dieses Produkts müssen die vorliegenden Anleitungen aufmerksam durchgelesen werden. Vortice kann nicht für Personen- oder Sachschäden zur Verantwortung gezogen werden, die auf eine Nichtbeachtung der Hinweise in dieser Betriebsanleitung zurückzuführen sind. Befolgen Sie alle Anweisungen, um eine lange Lebensdauer sowie die elektrische und mechanische Zuverlässigkeit des Geräts zu gewährleisten.

Diese Betriebsanleitung ist gut aufzubewahren.

Antes de utilizar el producto, hay que leer atentamente las instrucciones de este folleto. Vortice no es responsable de los eventuales daños ocasionados a personas o cosas como resultado del incumplimiento de las indicaciones de este manual, las cuales garantizan la durabilidad y fiabilidad eléctrica y mecánica del aparato.

Conservar este manual de instrucciones.

Indice

IT

Descrizione e impiego	6
Sicurezza	6
Specifiche per l'orientamento del prodotto	7
Installazione	7
Schemi elettrici	7
Manutenzione / Pulizia	7
Informazione importante per lo smaltimento ambientalmente compatibile	7
Figure	46

Table of Contents

EN

Description and operation	8
Safety	8
Appliance orientation specifications	9
Installation	9
Electrical Connections	9
Maintenance / Cleaning	9
Important information concerning the environmentally compatible disposal	9
Figures	46

Index

FR

Description et mode d'employ	10
Sécurité	10
Spécifications pour l'orientation de l'appareil	11
Installation	11
Branchements électrique	11
Entretien / Nettoyage	11
Information importante pour l'élimination compatible avec l'environnement	11
Figures	46

Inhaltsverzeichnis

DE

Beschreibung und Gebrauch	12
Sicherheit	12
Spezifikationen für die Ausrichtung des Geräts	13
Einstellung	13
Elektrischen Anschluss	13
Wartung / Reinigung	13
Wichtige Information für die umweltgerechte Entsorgung	13
Abbildungen	46

Índice

ES

Descripción y uso	14
Seguridad	14
Especificaciones para la orientación del producto	15
Instalación	15
Esquemas de conexión eléctrica	15
Mantenimiento / Limpieza	15
Información importante sobre eliminación respetuosa con el medio ambiente	15
Figuras	46

Antes de usar o aparelho leia com atenção as instruções que se encontram no presente manual. A Vortice não poderá ser considerada responsável por eventuais ferimentos em pessoas ou danos em materiais provocados pelo não cumprimento das instruções apresentadas, cujo respeito garantirá a duração e a fiabilidade, eléctrica e mecânica, do aparelho. Guarde sempre este manual de instruções.

Lees deze handleiding aandachtig door alvorens het product te plaatsen en aan te sluiten. Vortice kan niet aansprakelijk worden gesteld voor eventuele schade aan personen of zaken, ontstaan als gevolg van het niet in acht nemen van de aanwijzingen die hierna vermeld zijn, het opvolgen hiervan zal de elektrische en mechanische betrouwbaarheid van het apparaat verzekeren. Bewaar dit instructieboekje altijd zorgvuldig.

Innan produkten används läs noggrant anvisningarna i den här bruksanvisningen. Vortice kan ej hållas ansvarig för eventuella skador på personer eller föremål som orsakats avatt nedan listade anvisningar inte har iakttagits, vilka om de däremot iaktas garanterar apparatens elektriska och mekaniska pålitlighet. Bevara därför alltid denna bruksanvisning för framtida bruk.

Przed przystąpieniem do eksploatacji urządzenia należy uważnie zapoznać się ze wskazówkami podanymi w niniejszej instrukcji. Firma Vortice nie ponosi żadnej odpowiedzialności za ewentualne szkody w stosunku do osób lub mienia spowodowane nieprzestrzeganiem podanych poniżej zaleceń których przestrzeganie zapewnia trwałość i niezawodność komponentów elektrycznych i mechanicznych urządzenia. Należy zawsze zachować niniejszą instrukcję na przyszłość.

A termék használatá elótt figyelmesen olvassa el a jelen használati utasítást. A Vortice nem felel az alábbiakban felsorolt elóírások be nem tartásából származó esetleges személyi sérülésért, illetve anyagi kárért; az utasítások betartása biztosítja a berendezés hosszú élettartamát, elektromos és mechanikus megbízhatóságát. Órizza meg ezt a használati utasítást.

Índice

PT

Descripción y uso	16
Seguridad	16
Especificações para a orientação do produto	17
Instalação	17
Esquemas eléctricos	17
Manutenção/limpeza	17
Informações importantes sobre a eliminação compatível com o ambiente .	17
Figuras	46

Inhoud

NL

Beschrijving en gebruik	18
Veiligheid	18
Specificaties voor het richten van het apparaat	19
Installatie	19
Schakelschema's	19
Onderhoud / reiniging	19
Belangrijke informatie over milieuvriendelijke afvalverwerking	19
Afbeelding	46

Innehållsförteckning

SV

Beskrivning och användning	20
Säkerhet	20
Specifikationer för att rikta apparaten	21
Installation	21
Kopplingsscheman	21
Underhåll/rengöring	21
Viktig information om miljövänlig kassering	21
Figurer	46

Spis treści

PL

Opis i zastosowanie	22
Bezpieczeństwo	22
Specyfikacja kierunku ustawienia urządzenia.	23
Instalowanie	23
Schematy elektryczne	23
Konserwacja/Czyszczenie	23
Ważne informacje dotyczące eko-kompatybilnego usuwania odpadów .	23
Rysunki	46

Tartalomjegyzék

HU

A termék leírása és alkalmazása	24
Biztonság	24
A termék tájolási specifikációja	25
Felszerelés	25
Kapcsolási rajzok	25
Karbantartás / Tisztítás	25
A környezetbarát megsemmisítés érdekében fontos információ	25
Ábra	46

Obsah CS

Před použitím výrobku si pozorně přečtěte pokyny obsažené v této příručce. Podnik Vortice neodpovídá za případná zranění osob nebo poškození věcí způsobené nedodržáním dále uvedených pokynů; jejich dodržování naopak zajistí dlouhodobou životnost výrobku a jeho elektrickou i mechanickou spolehlivost. Tuto uživatelskou příručku si vždy uschovejte.

Popis a použití	26
Bezpečnost	26
Požadavky na orientaci přístroje	27
Instalace	27
Elektrická schémata	27
Čištění/údržba	27
Důležité informace pro ekologickou likvidaci přístroje	27
Obrázky	46

Obsah SK

Pred používaním spotrebiča si pozorne prečítajte všetky pokyny v tomto návode. Vortice nebude zodpovedať za žiadne poranenia osôb ani škody na majetku spôsobené nedodržaním upozornení uvedených v nasledujúcom texte, ktorých dodržávanie, naopak, zaručí dlhodobú elektrickú a mechanickú spoľahlivosť spotrebiča. Tento návod na používanie si starostlivo odložte.

Popis a používanie	28
Bezpečnosť	28
Špecifikácie pre orientáciu výrobku	29
Inštalácia	29
Elektrické schémy	29
Údržba / Čistenie	29
Dôležitá informácia pre likvidáciu spotrebiča s ohľadom na životné prostredie	29
Obrázky	46

Cuprins RO

Înainte de a utiliza produsul, citiți cu atenție instrucțiunile din acest manual. Firma Vortice nu poate fi considerată responsabilă pentru eventualele pagube aduse persoanelor sau bunurilor, cauzate de nerespectarea indicațiilor de mai jos; în schimb, respectarea acestora va asigura o durată lungă de viață a aparatului și fiabilitatea sa,electrică și mecanică. Păstrați cu grijă acest manual de instrucțiuni.

Descrierea și utilizarea	30
Siguranța	30
Specificații pentru orientarea produsului	30
Instalarea	31
Scheme electrice	31
Întreținerea / Curățarea	31
Informații importante privind eliminarea compatibilă cu mediul înconjurător	31
Figuri	46

Sadržaj HR

Prije korištenja proizvoda, pažljivo pročitajte upute koje sadrži ovaj priručnik. Tvrtka Vortice se ne može smatrati odgovornom za eventualnu štetu nanесenu osobama ili stvarima uslijed nepoštivanja uputa koje se u nastavku navode, a pridržavanjem kojih se osigurava trajnost te električna i mehanička pouzdanost uređaja. Brižljivo čuvajte ovu knjižicu s uputama.

Opis i primjena	32
Sigurnost	32
Tehnički opis usmjeravanja proizvoda	33
Postavljanje	33
Električne sheme	33
Održavanje / čišćenje	33
Važna obavijest o okolišu prihvatljivom rashodovanju	33
Slike	46

Vsebina SL

Pred uporabo izdelka pozorno preberite navodila iz tega uporabniškega priročnika. Družba Vortice ne odgovarja za morebitne poškodbe oseb ali stvari, do katerih bi prišlo zaradi neupoštevanja spodaj navedenih navodil. Z upoštevanjem teh navodil lahko zagotovite zanesljivost električnih in mehanskih delov naprave. Uporabniški priročnik skrbno shranite.

Opis in uporaba	34
Varnost	34
Podroben opis pravilne usmeritve ventilatorja	35
Namestitvev	35
Električne sheme	35
Vzdrževanje / čiščenje	35
Pomembno opozorilo glede okolju prijaznega odlaganja odpadkov	35
Slike	46

Ürünü kullanmadan önce bu kitapçıktaki talimatları dikkatlice okuyunuz.
Vortice aşağıda belirtilen talimatlara uyulmaması nedeniyle insanlara veya eşyalara gelebilecek zararlardan sorumlu değildir talimatlara uyulması cihazın ömrünün ve elektriksel ve mekanik güvenilirliğinin garanti edilmesini sağlayacaktır.
Bu talimat kitapçığını güvenli bir yerde saklayınız.

Πριν χρησιμοποιήσετε το προϊόν διαβάστε προσεκτικά τις οδηγίες που περιέχει το παρόν εγχειρίδιο. Η Vortice δεν μπορεί να θεωρηθεί υπεύθυνη για ενδεχόμενες ζημιές σε πρόσωπα και αντικείμενα που οφείλονται στην μη τήρηση των οδηγιών που αναφέρονται παρακάτω, ή τήρηση των οποίων εξασφαλίζει τη διάρκεια και την αξιοπιστία, ηλεκτρική και μηχανική, της συσκευής.
Φυλάξτε πάντα το παρόν εγχειρίδιο οδηγιών.

Перед началом эксплуатации изделия внимательно прочитайте указания, приведенные в настоящей инструкции. Фирма Vortice не может считаться ответственной за травмы или материальный ущерб, которые могут быть вызваны несоблюдением положений нижеприведенных указаний, в то время как их выполнение явится гарантией длительного срока службы и механической и электрической надежности устройства. Сохраняйте настоящую инструкцию.

قبل استعمال الجهاز، اقرأ بانتباه التعليمات المدونة في هذا الكتيب. لا يمكن اعتبار مؤسسة Vortice مسؤولة عن الأضرار التي قد تلحق بالأشخاص أو الأشياء والناجمة عن عدم الأخذ بالتحذيرات والتعليمات المدونة أدناه. اتبع جميع هذه التعليمات لكي تضمن ديمومة الجهاز وكفاءته الكهربائية والميكانيكية. احتفظ دائماً بكتيب التعليمات هذا.

İçindekiler TR

Tanımlama ve Kullanım	36
Güvenlik	36
ürünün yönlendirilmesi için teknik ayrıntılar	37
Kurulum	37
Elektrik diyagramları	37
Bakım / Temizlik	37
Çevreye uygun şekilde elden çıkarma ile ilgili önemli bilgiler	37
Şekil	46

Περιεχόμενα EL

Περιγραφή και χρήση	38
Ασφάλεια	38
Οδηγίες για τον προαναπολοισμό του προϊόντος	39
Εγκατάσταση	39
Ηλεκτρικά διαγράμματα	39
Συντήρηση/Καθαρισμός	39
Σημαντική πληροφορία για την περιβαλλοντικά συμβατή απόρριψη	39
Εικόνες	46

Оглавление RU

Описание изделия и способ его применения	40
Правила техники безопасности	40
Характеристики ориентации изделия	41
Установка	41
Электрические схемы	41
Техобслуживание/Чистка экологически безопасной утилизации отслуживших изделий	41
Иллюстрации	46

AR المحتويات

42	الوصف والاستخدام
42	السلامة
43	
43	التركيب
43	المخططات الكهربائية
43	الصيانة \ التنظيف
46	الرسم

目录 ZH

说明和用途	44
安全	44
设备的取向	45
安装	45
电路图	45
保养/清洁	45
图	46

Descrizione ed impiego

Il prodotto da lei acquistato è un ventilatore centrifugo industriale per estrazione in condotto di ventilazione (fig. 2) ove siano presenti elevate perdite di carico.

L'aria ventilata da questi apparecchi non deve essere polverosa, acida o corrosiva (fig. 1). L'installazione dell'apparecchio può essere effettuata a parete o a soffitto e all'inizio, lungo o al termine di una canalizzazione, sia in fase di aspirazione che di mandata (fig. 3).

Sicurezza



Attenzione:

questo simbolo indica che è necessario prendere precauzioni per evitare danni all'utente

- Non usare questo prodotto per una funzione differente da quella esposta nel presente libretto.
- Dopo aver tolto il prodotto dall'imballo, assicurarsi della sua integrità; nel dubbio rivolgersi subito ad un Centro Assistenza Tecnica autorizzato Vortice. Non lasciare parti dell'imballo alla portata di bambini o persone diversamente abili.
- L'uso di qualsiasi apparecchio elettrico comporta l'osservanza di alcune regole fondamentali, tra le quali:
 - non toccarlo con mani bagnate o umide;
 - non toccarlo a piedi nudi;
 - non consentirne l'uso a bambini o persone diversamente abili non sorvegliate.
- Questo apparecchio non è da intendersi adatto all'uso da parte di persone (inclusi bambini) con ridotte capacità fisiche, sensoriali o mentali, o comunque prive di esperienza e conoscenza, a meno che siano supervisionate o preventivamente istruite riguardo al suo uso da persona responsabile della loro sicurezza. I bambini dovrebbero essere supervisionati per assicurarsi che non giochino con l'apparecchio.
- Riporre l'apparecchio lontano da bambini e da persone diversamente abili nel momento in cui si decide di scollegarlo dalla rete elettrica e di non utilizzarlo più.
- Non utilizzare l'apparecchio in presenza di sostanze o vapori infiammabili come alcool, insetticidi, benzina, ecc.



Avvertenza:

questo simbolo indica che è necessario prendere precauzioni per evitare danni al prodotto

- Non apportare modifiche di alcun genere al prodotto.
- Verificare periodicamente l'integrità dell'apparecchio. In caso d'imperfezioni, non utilizzare l'apparecchio e contattare subito un Centro di Assistenza Tecnica autorizzato Vortice.
- In caso di cattivo funzionamento e/o guasto dell'apparecchio, rivolgersi subito ad un Centro di

Assistenza Tecnica autorizzato Vortice e richiedere, per l'eventuale riparazione, l'uso di ricambi originali Vortice.

- Se l'apparecchio cade o riceve forti colpi farlo verificare subito presso un Centro di Assistenza Tecnica autorizzato Vortice.
- L'installazione e la manutenzione interna - esterna dell'apparecchio devono essere effettuate da personale professionalmente qualificato.
- Spegnerne l'interruttore generale dell'impianto quando: a) si rileva un'anomalia di funzionamento; b) si decide di eseguire una manutenzione di pulizia interna - esterna; c) si decide di non utilizzare per brevi o lunghi periodi l'apparecchio.
- L'impianto elettrico a cui è collegato il prodotto deve essere conforme alle norme vigenti.
- L'apparecchio deve essere installato prevedendo nel circuito un dispositivo di protezione contro il sovraccarico tarato in funzione della corrente nominale indicata in targa.
- L'apparecchio necessita di un impianto di messa a terra, come previsto dalle vigenti norme di sicurezza elettrica. In caso di dubbio, richiedere un controllo accurato da parte di personale professionalmente qualificato.
- Collegare il prodotto alla rete di alimentazione/presa elettrica solo se la portata dell'impianto è adeguata alla sua potenza massima. In caso contrario rivolgersi subito a personale professionalmente qualificato.
- I modelli sono dotati di dispositivo termico di interruzione a richiusura automatica incorporato nel motore. Tali apparecchi non necessitano di un collegamento ad un interruttore magnetotermico, ma occorre prevedere un interruttore onnipolare con distanza di apertura dei contatti uguale o superiore a 3 mm.
- Applicare una rosetta o altro materiale distanziatore tra la parete e la flangia nel caso in cui la parete dove si intende installare l'apparecchio sia sconnessa.
- Se l'apparecchio viene montato esternamente al locale è indispensabile provvedere ad una opportuna protezione contro gli agenti atmosferici.
- Temperatura di funzionamento da -25°C a +40°C.
- I dati elettrici della rete devono corrispondere a quelli riportati sulla targa dati applicata sull'apparecchio.

Specifiche per l'orientamento del prodotto

La posizione della bocca di mandata di un ventilatore radiale (fig. 5) è indicata con il simbolo del senso di rotazione (cioè LG - sinistrorso o antiorario e RD destrorso o orario, guardando dal lato opposto alla bocca di aspirazione) seguito dall'angolo in gradi tra asse di riferimento (che è una retta perpendicolare al piano di base e che passa per l'asse di rotazione) e l'asse della bocca di mandata, misurata nel senso di rotazione.

Tutti i modelli, tranne il C 46, sono normalmente forniti con orientamento coclea in senso antiorario LG 90°. Il modello C 46 è normalmente fornito con orientamento coclea in senso antiorario LG 270°. Per modificare l'orientamento del motore seguire le istruzioni indicate in fig. 4.

Fig.6: metodo di designazione della posizione della bocca di mandata di un ventilatore radiale: Esempio: LG 135°.

Installazione

Fig 7÷12.

N.B.

Qualora l'apparecchio venga montato ad un'altezza inferiore a 2,5 m dal pavimento, sono obbligatorie le protezioni supplementari delle parti in movimento con apposite griglie di protezione lato mandata o lato aspirazione (fig 7,8)

N.B.

Se il prodotto scelto supera i 70 dB(A) (fig.9) è necessario durante l'installazione prevedere opportuni dispositivi di abbattimento acustico o idonei mezzi di protezione personale.

NOTA PER L'INSTALLATORE

Per garantire la continuità elettrica di messa a terra, in corrispondenza di uno dei fori di fissaggio flangia come mostrato in Fig.10a assicurarsi di rimuovere la pellicola protettiva adesiva (se presente) o rimuovere l'eventuale ossidazione superficiale (se presente) prima di completare l'installazione del prodotto.

Schemi elettrici

Fig. 13: apparecchi monofase

Fig. 14: apparecchi trifase

Manutenzione / Pulizia

Fig 15÷20.

Informazione importante per lo smaltimento ambientalmente compatibile

IN ALCUNI PAESI DELL'UNIONE EUROPEA QUESTO PRODOTTO NON RICADE NEL CAMPO DI APPLICAZIONE DELLA LEGGE NAZIONALE DI RECEPIMENTO DELLA DIRETTIVA RAEE E QUINDI NON È IN ESSI VIGENTE ALCUN OBBLIGO DI RACCOLTA DIFFERENZIATA A FINE VITA.

Questo prodotto è conforme alla Direttiva EU2012/19/EC.

Il simbolo del bidone barrato riportato sull'apparecchio indica che il prodotto, alla fine della propria vita utile, dovendo essere trattato separatamente dai rifiuti domestici, deve essere conferito in un centro di raccolta differenziata per apparecchiature elettriche ed elettroniche oppure riconsegnato al rivenditore al momento dell'acquisto di una nuova apparecchiatura equivalente.



L'adeguata raccolta differenziata per l'avvio successivo dell'apparecchio dismesso al riciclaggio, al trattamento e allo smaltimento ambientalmente compatibile contribuisce ad evitare possibili effetti negativi sull'ambiente e sulla salute e favorisce il riciclo dei materiali di cui è composto il prodotto.

Per informazioni più dettagliate inerenti i sistemi di raccolta disponibili, rivolgersi al servizio locale di smaltimento rifiuti o al negozio in cui è stato effettuato l'acquisto.

I produttori e gli importatori ottemperano alla loro responsabilità per il riciclaggio, il trattamento e lo smaltimento ambientalmente compatibile sia direttamente sia partecipando ad un sistema collettivo.

Description and operation

The appliance you have purchased is an industrial centrifugal extraction fan for expulsion into a ventilation duct (fig. 2) where loss of pressure can reach high levels.

The air extracted by this appliance must not be dusty, acid or corrosive (fig. 1). The appliance may be installed on a wall or ceiling, at the beginning, in the middle, or at the end of a ventilation duct, either in intake or outlet mode (fig. 3).

Safety



Warning:
this symbol indicates that care must be taken to avoid injury to the user

- Do not use this appliance for functions other than those described in this booklet
- After removing the appliance from its packaging, ensure that it is complete and undamaged. If in doubt contact a professionally qualified electrician or Vortice. Do not leave packaging within the reach of children or infirm persons
- Certain fundamental rules must be observed when using any electrical appliance, including:
 - never touch electrical appliances with wet or damp hands;
 - never touch appliances while barefoot;
 - never allow children or infirm persons to operate appliances unattended.
- This appliance is not suitable for use by children or by individuals with reduced physical, sensorial or mental capacities, or by inexperienced or untrained individuals, unless they are supervised or instructed in its use by a person responsible for their safety. Children must always be supervised to ensure that they do not play with the appliance.
- Store the appliance out of the reach of children and differently able persons after deciding to disconnect it from the power supply and use it no more.
- Do not use the appliance where flammable vapours are present (spirit, insecticides, petrol, etc.).



Caution:
this symbol indicates that care must be taken to avoid damaging the appliance

- Do not make modifications of any kind to this appliance.
- Regularly inspect the appliance for visible defects. If any faults are found, do not operate the appliance; contact a Vortice Authorised Technical Support Centre immediately.
- If the appliance does not function correctly or develops a fault, contact a Vortice Authorised Technical Support immediately. Ensure that only genuine original Vortice spares are used for any repairs.
- Should the appliance be dropped or suffer a heavy blow, have it checked immediately by a Vortice

Authorised Technical Support Centre.

- This appliance must only be installed and serviced, externally and internally, by professionally qualified personnel.
- Switch off the appliance at the installation main switch: a) if the appliance does not function correctly; b) before cleaning the inside or outside of the appliance; c) if the appliance is not to be used for any length of time.
- The electrical system to which the appliance is connected must conform to applicable standards.
- The circuit in which the appliance is installed must have a safety device for overload protection, calibrated to suit the nominal current shown on the appliance's data plate.
- This appliance must be connected to an efficient earthing system in compliance with applicable safety standards. If in doubt, ask a qualified electrician to check your system.
- The power supply/electrical socket to which the appliance is to be connected must be able to provide the maximum electrical power required by the appliance. If not, contact a professional electrician without delay.
- These models have automatic reset thermal cutouts incorporated in the electric motor. They do not therefore require an external thermomagnetic cutout. However, they still require a multipolar switch with a contact gap of at least 3 mm.
- Fit a spring washer or other such material between the wall and the appliance flange if the wall surface is uneven.
- If the appliance is installed outdoors, ensure that adequate weather protection is provided.
- Operating temperature from -25°C to +40°C.
- Specifications for the power supply must correspond to those on the appliance's data plate.

Appliance orientation specifications

The orientation of a radial fan delivery outlet (fig. 5) is represented by a direction of rotation symbol (LG for anti-clockwise and RD for clockwise, looking from the side opposite the air intake inlet) and the angle (in degrees) of the delivery outlet to the reference axis (a straight line perpendicular to the base plane, passing through the axis of rotation), measured in the direction of rotation.

All models except C 46 are normally supplied with an anti-clockwise LG 90° orientation. Model C 46 is normally supplied with an anti-clockwise LG 270° orientation. Follow the steps illustrated in fig. 4 to change the orientation of the motor.

Fig. 6: designation of delivery outlet orientation for radial fans: example: LG 135°.

Installation

Fig. 7÷12;

N.B.

If the appliance is installed at a height of less than 2.5 metres from the floor, it is obligatory to install protection for moving parts, in the form of safety grilles on the outlet or intake side (fig. 7÷8).

N.B.

If the appliance exceeds 70 dB(A), (fig.9), appropriate noise reduction devices or Personal Protective Equipment must be used during installation.

NOTE FOR THE INSTALLER:

To ensure electrical ground continuity, be sure to remove the adhesive protective film (if present) or remove any surface oxidation (if present) at one of the flange mounting holes as shown in Fig.10a before completing product installation.

Electrical Connections

Fig. X: single-phase appliances

Fig. Y: three-phase appliances

Maintenance / Cleaning

Fig. 15÷20

Important information concerning the environmentally compatible disposal

IN CERTAIN EUROPEAN UNION COUNTRIES THIS PRODUCT DOES NOT FALL WITHIN THE REQUIREMENTS OF THE NATIONAL LAWS IMPLEMENTING DIRECTIVE WEEE, AND IN THESE COUNTRIES THE PRODUCT IS NOT SUBJECT TO SEPARATE DISPOSAL OPERATIONS AT THE END OF ITS WORKING LIFE.

This product conforms to EU Directive 2012/19/EC.

This appliance bears the symbol of the barred waste bin. This indicates that, at the end of its useful life, it must not be disposed of as domestic waste, but must be taken to a collection centre for waste electrical and electronic equipment, or returned to a retailer on purchase of a replacement.



Proper differential collection, and the subsequent recycling, processing and environmentally compatible disposal of waste equipment avoids unnecessary damage to the environment and possible related health risks, and also promotes recycling of the materials used in the appliance.

For further information on waste collection and disposal, contact your local waste disposal service, or the shop from which you purchased the appliance.

Manufacturers and importers fulfil their responsibilities for recycling, processing and environmentally compatible disposal either directly or by participating in collective systems.

Description et mode d'emploi

L'appareil que vous venez d'acheter est un ventilateur centrifuge industriel pour extraction en conduit de ventilation (fig. 2) dans les circuits présentant des pertes de charge importantes.

L'air ventilé par ces appareils ne doit pas être poussiéreux, acide ni corrosif (fig. 1). L'appareil peut être installé au mur ou au plafond, au début, sur le parcours ou à la fin d'une canalisation, en aspiration ou en refoulement (fig. 3).

Sécurité



Attention:
ce symbole indique la nécessité de prendre quelques précautions pour la sécurité de l'utilisateur

- En cas de dysfonctionnement et/ou de panne, s'adresser immédiatement à un Service après-vente agréé Vortice et exiger l'emploi de pièces détachées d'origine pour toute réparation.
- Si l'appareil tombe ou reçoit des coups violents, le faire vérifier immédiatement par un Service après-vente agréé Vortice.
- L'installation et l'entretien intérieur-extérieur de l'appareil doivent être confiés à un technicien qualifié.
- Couper l'interrupteur général de l'installation dans les cas suivants : a) dysfonctionnement ; b) nettoyage intérieur-extérieur ; c) non utilisation de l'appareil pendant une longue période.
- L'installation électrique à laquelle l'appareil est branché doit être conforme aux normes en vigueur.
- Pour installer l'appareil, prévoir dans le circuit un dispositif de protection contre les surcharges réglé sur le courant nominal indiqué sur la plaquette.
- L'appareil doit être relié à la terre, conformément aux normes de sécurité électrique en vigueur. En cas de doute, demander un contrôle approfondi à un technicien qualifié.
- Brancher l'appareil au réseau d'alimentation/à la prise électrique uniquement si la puissance de l'installation est adaptée à la puissance maximale de l'appareil. Dans le cas contraire, s'adresser immédiatement à un technicien qualifié.
- Les différents modèles sont équipés d'une coupure thermique de sécurité automatique intégrée au moteur. Il n'est pas nécessaire de brancher ces appareils à un interrupteur magnétothermique mais le circuit doit comporter un interrupteur omnipolaire ayant une ouverture entre les contacts égale ou supérieure à 3 mm.
- Appliquer une rondelle ou autre pièce d'espacement entre la paroi et la bride si la surface sur laquelle l'appareil est installé est irrégulière.
- Si l'appareil est monté à l'extérieur de la pièce, il est indispensable de prévoir une protection adaptée contre les agents atmosphériques.
- Température de fonctionnement : -25°C à +40°C.
- Les caractéristiques du réseau électrique doivent correspondre à celles de la plaquette appliquée sur l'appareil.
- Ne pas utiliser l'appareil pour un usage autre que celui décrit dans ce livret
- Contrôler l'intégrité de l'appareil après l'avoir sorti de son emballage : dans le doute, s'adresser immédiatement à une personne professionnelle qualifiée ou à un Service après-vente agréé Vortice. Placer les éléments de l'emballage hors de la portée des enfants ou des personnes inexpertes.
- L'utilisation de tout appareil électrique implique le respect de quelques règles fondamentales dont, entre autres :
 - ne pas toucher l'appareil avec des mains mouillées ou humides;
 - ne pas toucher l'appareil pieds nus;
 - interdire son utilisation aux enfants ou aux personnes inexpertes.
- Cet appareil n'est pas approprié à l'emploi de la part de personnes (y compris les enfants) avec des capacités physiques, sensorielles ou mentales réduites ou sans expérience ni connaissance, à moins qu'elles ne soient surveillées ou qu'elles n'aient été instruites au sujet de l'emploi de l'appareil par une personne responsable de leur sécurité. Les enfants doivent être surveillés pour s'assurer qu'ils ne jouent pas avec l'appareil.
- Ranger l'appareil hors de portée des enfants et des personnes inexpertes après l'avoir débranché du réseau électrique pour ne plus l'utiliser.
- Ne pas utiliser l'appareil en présence de substances ou de vapeurs inflammables telles que alcool, insecticides, essence, explosifs etc.



Avertissement:
ce symbole indique la nécessité de prendre quelques précautions pour la sécurité du produit

- Ne pas modifier l'appareil.
- Contrôler régulièrement l'intégrité de l'appareil. En cas de défaut, ne pas utiliser l'appareil et contacter immédiatement un Service après-vente agréé Vortice.

Spécifications pour l'orientation de l'appareil

La position de la bouche de refoulement du ventilateur radial (fig. 5) est représentée par le symbole du sens de rotation (LG – gauche ou sens inverse des aiguilles d'une montre et RD, droite ou sens des aiguilles d'une montre en regardant du côté opposé à la bouche d'aspiration) suivi par l'angle en degrés entre l'axe de référence (droite perpendiculaire au plan de base passant par l'axe de rotation) et l'axe de la bouche de refoulement mesuré dans le sens de rotation.

Tous les modèles sauf le C 46 sont normalement livrés avec la vis sans fin orientée dans le sens inverse des aiguilles d'une montre LG 90°. Normalement, le modèle C 46 est livré avec la vis sans fin orientée dans le sens inverse des aiguilles d'une montre LG 270°. Pour modifier l'orientation du moteur, suivre les instructions de la fig.4.

Fig.6 : méthode de détermination de la position de la bouche de refoulement d'un ventilateur radial. Exemple LG 135°

Installation

Fig. 7÷12;

N.B.

Si l'appareil est installé à moins de 2,5 mètres du sol, il est obligatoire d'installer une protection supplémentaire des pièces en mouvement : utiliser des grilles spéciales de sécurité côté refoulement ou côté aspiration (fig. 7,8).

N.B.

Si l'appareil choisi dépasse les 70 dB(A), (fig.9), utiliser pendant l'installation des dispositifs spéciaux pour réduire le niveau sonore ou des moyens de protection personnelle.

REMARQUE POUR L'INSTALLATEUR :

Afin de garantir la continuité électrique de la mise à la terre, au niveau de l'un des trous de fixation de la bride comme indiqué en Fig.10a , s'assurer de retirer le film adhésif de protection (si présent) ou retirer l'oxydation superficielle éventuelle (si présente) avant de terminer l'installation du produit.

Branchements électrique

Fig.13 : appareils monophasés

Fig 14: appareils triphasés

Entretien / nettoyage

Fig. 15÷20.

Information importante pour l'élimination compatible avec l'environnement

DANS CERTAINS PAYS DE L'UNION EUROPÉENNE, CE PRODUIT NE FAIT PAS PARTIE DU DOMAINE D'APPLICATION DE LA LOI NATIONALE D'ASSIMILATION DE LA DIRECTIVE DEEE ET PAR CONSÉQUENT, IL N'Y EXISTE AUCUNE OBLIGATION DE COLLECTE DIFFÉRENCIÉE À LA FIN DE SA DURÉE DE VIE.

Ce produit est conforme à la directive EU2012/19/EC.

Le symbole représentant une poubelle barrée présent sur l'appareil indique qu'à la fin de son cycle de vie, il devra être traité séparément des déchets domestiques. Il devra donc être confié à un centre de collecte sélective pour appareils électriques et électroniques ou rapporté au revendeur lors de l'achat d'un nouvel appareil.



La collecte sélective réalisée avant le recyclage, le traitement et l'élimination compatible avec l'environnement de l'appareil usagé contribue à éviter les nuisances pour l'environnement et pour la santé et favorise le recyclage des matériaux qui composent le produit.

Pour de plus amples informations concernant les systèmes de collecte existants, adressez-vous au service local d'élimination des déchets ou au magasin qui vous a vendu l'appareil.

Les fabricants et les importateurs optent pour leur responsabilité en matière de recyclage, de traitement et d'élimination des déchets compatible avec l'environnement directement ou par l'intermédiaire d'un système collectif.

Beschreibung und Gebrauch

Das von ihnen erworbene Gerät ist ein Industrie-Radial-Ventilator zum Kanaleinbau (Abb. 2) für die Abführung der Luft in einen Abluftkanal auch mit starkem Druckverlust.

Die von diesem Gerät ventilierte Luft muss frei von Staub, Säuren und aggressiven Medien sein (Abb. 1). Das Gerät ist zur Wand- oder Deckenmontage, zum Einbau vor, in oder hinter einen Zu- oder Abluftkanal sowohl in Luftansaug- als auch Auslassphase geeignet (Abb. 3).

Sicherheit



Achtung:
dieses Symbol zeigt Vorsichtsmaßnahmen an um Schäden am Bediener zu vermeiden

- Bei Betriebsstörungen und/oder defektem Gerät sofort den Vortice-Vertragskundendienst aufsuchen und für eine eventuelle Reparatur die Verwendung von Vortice-Originalersatzteilen verlangen.
 - Falls das Gerät herunterfällt oder heftigen Stößen ausgesetzt wird, muss es umgehend von einem Vortice-Kundendienstzentrum überprüft werden.
 - Installation und Innen- sowie Außenreinigung des Gerätes dürfen nur von qualifiziertem Fachpersonal ausgeführt werden.
 - Schalten Sie den Hauptschalter der Anlage in folgenden Fällen aus: a) Auftreten einer Betriebsstörung; b) vor der Durchführung der Innen- oder Außenreinigung des Gerätes; c) wenn das Gerät über einen kurzen oder längeren Zeitraum nicht benutzt wird.
 - Die Elektroanlage, an die das Gerät angeschlossen wird, muss den geltenden Vorschriften entsprechen.
 - Bei der Installation ist ein Überlastschutzgerät im Stromkreis vorzusehen, das auf die am Geräteschild angegebene Nennstromstärke ausgelegt ist.
 - Für das Gerät ist eine Erdungsanlage erforderlich, die den geltenden Sicherheitsvorschriften für Elektroinstallationen entspricht. Lassen Sie die Anlage im Zweifelsfall von einem Fachmann überprüfen.
 - Schließen Sie das Gerät nur an ein Stromnetz bzw. an eine Steckdose an, deren Stromfestigkeit auf die maximale Geräteleistung abgestimmt ist. Wenden Sie sich andernfalls umgehend an einen Elektrofachmann.
 - Im Motor des Geräts ist ein Schutzschalter mit selbsttätiger Wiedereinschaltung eingebaut. Die Geräte brauchen folglich nicht an einen externen Motorschutzschalter angeschlossen zu werden. Es ist jedoch ein allpolig öffnender Trennschalter mit einer Kontaktöffnungsweite von mindestens 3 mm vorzusehen.
 - Bringen Sie eine Zwischenscheibe oder ein sonstiges Distanzstück zwischen Wand und Flansch an, wenn die Wand, an der das Gerät montiert wird, Unebenheiten aufweist.
 - Falls das Gerät außen am Gebäude angebracht wird, muss es unbedingt vor Witterungseinflüssen geschützt werden.
 - Betriebstemperatur -25°C bis +40°C.
 - Die elektrischen Daten der Netzversorgung müssen mit den Angaben auf dem Geräteschild übereinstimmen.
- Dieses Gerät darf nur für den Verwendungszweck eingesetzt werden, der in der vorliegenden Anleitung angegeben ist.
 - Untersuchen Sie das Gerät nach dem Auspacken auf Transportschäden oder andere Mängel: Verständigen Sie im Zweifelsfall sofort einen Fachmann oder einen Vortice-Vertragshändler. Entsorgen Sie die Verpackung und lassen Sie sie nicht in Reichweite von Kindern oder anderen Personen, die sich damit schaden könnten.
 - Beim Gebrauch von Elektrogeräten jeder Art müssen stets einige Grundregeln beachtet werden, darunter im Einzelnen:
 - die Geräte niemals mit nassen oder feuchten Händen berühren;
 - die Geräte niemals barfuß berühren;
 - die Geräte dürfen nicht durch Kinder oder unzurechnungsfähige Personen benutzt werden.
 - Dieses Gerät darf von Kindern oder Personen mit eingeschränkter körperlicher oder geistiger Fähigkeiten oder mangelnder Erfahrung bzw. Kenntnis nur unter der Aufsicht oder nach gründlicher Unterweisung und Überprüfung seitens einer für ihre Sicherheit verantwortlichen Person bedient werden. Kinder sind zu überwachen, damit sie nicht mit dem Gerät spielen.
 - Wird das Gerät vom elektrischen Stromnetz getrennt und nicht mehr benutzt, muss es an einem Ort aufbewahrt werden, der für Kinder und nicht befähigte Personen unzugänglich ist.
 - Das Gerät nicht in der Nähe entflammbarer Substanzen oder Dämpfe wie Alkohol, Insektizide, Benzin usw. verwenden.



Hinweis:
dieses Symbol zeigt Vorsichtsmaßnahmen an um Schäden am Gerät zu vermeiden

- Keine Änderungen am Gerät vornehmen.
- Das Gerät regelmäßig auf seinen einwandfreien Zustand überprüfen. Bei festgestellten Mängeln das Gerät nicht in Betrieb nehmen und sofort den Vortice-Vertragskundendienst kontaktieren.

Spezifikationen für die Ausrichtung des geräts

Die Position der Ausblasöffnung eines Radialventilators (Abb. 5) wird durch das Symbol der Drehrichtung (d.h. LG – linksdrehend bzw. gegen den Uhrzeigersinn und RD rechtsdrehend bzw. im Uhrzeigersinn bei Blick auf die der Ansaugung gegenüberliegende Seite) angezeigt. Es nennt ebenfalls den Winkel in Grad zwischen Bezugsachse (Senkrechte auf der Grundfläche durch die Rotationsachse) und Mittelachse des Ausblases in Drehrichtung.

Normalerweise werden alle Modelle außer C 46 mit gegen den Uhrzeigersinn drehender Schnecke LG 90° geliefert. Das Modell C 46 wird normalerweise mit gegen den Uhrzeigersinn drehender Schnecke LG 270° geliefert. Um die Ausrichtung des Motors zu ändern, sind die Anweisungen in Abb. 4 zu beachten. Abb. 6: Methode zur Bestimmung der Position der Ausblasöffnung eines Radialventilators: Beispiel: LG 135°.

Einstellung

Abb. 7÷12

ACHTUNG

Wird das Gerät in einer Höhe von weniger als 2,50 m montiert, so müssen bewegliche Teile durch die vorgesehenen ausblas- oder ansaugseitigen Schutzgitter abgedeckt werden (Abb. 7,8).

ACHTUNG

Ist das gewählte Produkt lauter als 70 dB(A), (fig.9) sind bei der Installation geeignete Vorrichtungen zur Lärmreduzierung vorzusehen, oder geeignete persönliche Schutzausrüstungen zu benutzen.

HINWEIS FÜR DEN INSTALLATEUR:

Um die elektrische Kontinuität der Erdung sicherzustellen darauf achten, dass die Schutzfolie (sofern vorhanden) an einer der Montagebohrungen des Flanschs wie in Abb.10a gezeigt abgenommen wird bzw. Oxidationserscheinungen von der Oberfläche entfernen, bevor Sie mit der Installation fortfahren.

Elektrischen Anschluss

Abb. 13: Einphasengeräte

Abb. 14: Dreiphasengeräte

Wartung / Reinigung

Fig. 15÷20.

Wichtige information für die umweltgerechte Entsorgung

IN EINIGEN EU-LÄNDERN GELTEN FÜR DIESES PRODUKT NICHT DIE VORGABEN DER EUROPÄISCHEN RICHTLINIE ÜBER ELEKTRO- UND ELEKTRONIK-ALTGERÄTE (WEEE-RICHTLINIE) UND DEMNACH BESTEHT IN DIESEN LÄNDERN AUCH KEINE PFLICHT FÜR DIE MÜLLTRENNUNG BEI DER ENTSORGUNG DES GERÄTES.

Dieses Gerät entspricht der EG-Richtlinie 2012/19/EG.

Das Symbol mit der durchgestrichenen Abfalltonne am Gerät bedeutet, dass das Gerät nach seiner Aussonderung nicht im Haushaltsmüll entsorgt werden darf, sondern an einer Sammelstelle für Elektro- und Elektronikgeräte oder beim Kauf eines gleichwertigen Neugerätes beim Händler abzugeben ist.



Das geeignete Sortieren von Abfall und nachfolgende Recyceln des aussortierten Gerätes zur umweltverträglichen Entsorgung trägt zum Schutz von Umwelt und Gesundheit bei und dient der Wiederverwendung der recyclingfähigen Materialien, aus denen das Gerät besteht.

Für detailliertere Informationen bezüglich der verfügbaren Sammelsysteme wenden Sie sich an Ihre örtliche Behörde oder an den Händler, bei dem Sie das Gerät gekauft haben.

Die Hersteller und Importeure kommen ihrer Verpflichtung zum umweltfreundlichen Recycling, Verarbeiten und Entsorgen sowohl direkt als auch durch Teilnahme an einem Kollektivsystem nach.

Descripción y uso

El producto que usted ha adquirido es un ventilador centrífugo industrial para la extracción por conducto de ventilación (fig. 2) en presencia de elevadas pérdidas de carga.

El aire de ventilación de estos aparatos no debe ser polvoriento, ácido ni corrosivo (fig. 1) Este aparato se puede instalar en la pared o en el techo, ya sea en la entrada, en el recorrido o en la salida de un conducto de aspiración o de envío (fig. 3).

Seguridad



Atención:
este símbolo indica precauciones que sirven para evitar daños al usuario

- No emplear este producto con fines distintos a los previstos por este manual
- Una vez extraído el producto de su embalaje, comprobar su integridad: en caso de duda, contactar inmediatamente con personal cualificado o con un revendedor autorizado de Vortice. No dejar el embalaje al alcance de niños o personas discapacitadas
- El empleo de todo tipo de aparato eléctrico comporta el cumplimiento de algunas reglas fundamentales, entre las que destacamos:
 - no debe ser tocado con manos mojadas o húmedas;
 - no debe ser tocado con pies descalzos;
 - no debe ser empleado por niños o personas discapacitadas
- Este aparato no es apto para ser utilizado por niños ni personas con discapacidad física, sensorial o psíquica, o que carezcan de la experiencia y los conocimientos necesarios, excepto cuando lo hagan bajo la supervisión de una persona responsable de su seguridad o que les haya instruido en el manejo.
- Cuando se decida quitar el aparato, apagar el interruptor y desconectarlo de la instalación eléctrica. Guardarlo lejos del alcance de niños o personas discapacitadas.
- No emplear el aparato en presencia de sustancias o vapores inflamables, como alcohol, insecticidas, gasolina, etc.



Advertencia:
este símbolo indica precauciones que sirven para evitar daños en el producto

- No aportar al aparato modificaciones de ningún tipo.
- Verificar periódicamente la integridad del aparato. En caso de imperfecciones, no utilizar el aparato y contactar de inmediato con un Centro de Asistencia Técnica autorizado por Vortice.
- En caso de defectos de funcionamiento y/o averías en el aparato, contactar de inmediato con un Centro de Asistencia Técnica autorizado por Vortice. Exigir el empleo de repuestos originales

Vortice para las reparaciones.

- Si el aparato se cae o recibe un golpe fuerte, contactar inmediatamente con un Centro de Asistencia Técnica autorizado por Vortice.
- La instalación y el mantenimiento interno y externo del aparato son tarea exclusiva de personal profesional cualificado.
- Apagar el interruptor general de la instalación: a) en caso de funcionamiento anómalo; b) antes de limpiar el aparato por dentro o por fuera; c) si el aparato no se va a utilizar durante cierto tiempo.
- La instalación eléctrica a la que se ha de conectar el aparato debe ser conforme a las normas vigentes.
- El circuito donde se instale el aparato debe incluir un dispositivo de protección contra sobrecargas calibrado en función de la corriente nominal indicada en la placa.
- El aparato se ha de conectar a una toma de tierra eficiente según las normas de seguridad eléctrica. En caso de duda, ponerse en contacto con personal profesional cualificado para que controle la instalación.
- Conectar el aparato a la red de alimentación / toma eléctrica sólo si la capacidad de la instalación es adecuada para la potencia máxima. En caso contrario, contactar inmediatamente con personal profesional cualificado.
- Todos los modelos tienen un dispositivo térmico de interrupción con cierre automático incorporado en el motor. Los aparatos no requieren conexión a un interruptor magnetotérmico, pero es necesario prever un interruptor omnipolar con una distancia de apertura de los contactos igual o superior a 3 mm.
- Aplicar una arandela u otro espaciador entre la pared y la brida si la pared donde se desea instalar el aparato es irregular.
- Si el aparato se monta en el exterior del local, es indispensable dotarlo de una protección adecuada contra los agentes atmosféricos.
- Temperatura de funcionamiento de -25 a +40 °C
- Los datos eléctricos de la red deben coincidir con aquellos indicados en la placa de datos aplicada al aparato.

Especificaciones para la orientación del producto

La posición de la boca de envío del ventilador radial (fig. 5) se indica con el símbolo de sentido de rotación (visto desde el lado opuesto de la boca de aspiración, LG hacia la izquierda y RD hacia la derecha) y el ángulo entre el eje de referencia (recta perpendicular al plano de base que pasa por el eje de rotación) y el eje de la boca de envío, medido en el sentido de rotación.

Excepto en el modelo C 46, la orientación del sinfín suele ser LG 90° (hacia la izquierda). La orientación del sinfín en el modelo C 46 suele ser LG 270° (a la izquierda). Para modificar la orientación del motor, seguir las instrucciones de la fig. 4.

Fig.6: cómo determinar la posición de la boca de envío de un ventilador radial: ejemplo: LG 135°.

Instalación

Fig. 7÷12.

N.B.

Si el aparato se ha de instalar a menos de 2,5 metros del suelo, las partes en movimiento deberán cubrirse con protecciones suplementarias que dispongan de rejillas en el lado de envío y aspiración (fig. 7,8).

N.B.

Si el aparato elegido supera los 70 dB(A),(fig.9), para la instalación es necesario prever dispositivos de reducción acústica o medios de protección personal adecuados.

NOTA PARA EL INSTALADOR:

Para garantizar la continuidad eléctrica de puesta a tierra, a nivel de uno de los orificios de fijación de la brida como se ilustra en la Fig.10a, asegurarse de quitar la película adhesiva de protección (si está presente) o eliminar la oxidación superficial (si existe), antes de terminar la instalación del producto.

Esquemas de conexión eléctrica

Fig.13: aparatos monofásicos

Fig 14: aparatos trifásicos

Mantenimiento / Limpieza

Fig. 15÷20.

Información importante sobre eliminación respetuosa con el medio ambiente

EN ALGUNOS PAÍSES DE LA UNIÓN EUROPEA ESTE PRODUCTO NO ESTÁ INCLUIDO EN EL ÁMBITO DE APLICACIÓN DE LA LEY NACIONAL QUE TRASPONE LA DIRECTIVA RAEE Y, POR LO TANTO, NO EXISTE OBLIGACIÓN ALGUNA DE RECOGIDA SELECTIVA AL FINALIZAR SU VIDA ÚTIL.

Este producto cumple los requisitos de la Directiva EU2012/19/EC.

El símbolo del contenedor de basura tachado, que hay sobre el aparato, indica que no puede ser eliminado con los desechos domésticos al finalizar su vida útil. Se ha de llevar a un punto de recogida selectiva para aparatos eléctricos o electrónicos o entregar al proveedor durante la compra de un aparato equivalente.



La recogida selectiva para la reutilización, tratamiento y eliminación respetuosa con el medio ambiente del aparato ayuda a evitar los efectos sobre el medio ambiente y la salud y favorece el reciclaje de los materiales que componen el producto.

Para más información sobre los sistemas de eliminación disponibles, contactar con el servicio local de eliminación de desechos o con la tienda que vendió el aparato.

Los fabricantes y los importadores cumplen con su responsabilidad de recuperación, tratamiento y eliminación respetuosa con el medio ambiente directamente o participando a un sistema colectivo.

Descripción y uso

O aparelho que adquiriu é um ventilador centrífugo industrial destinado à extracção de ar existente em condutas de ventilação (fig. 2) onde existam elevadas perdas de carga.

A zona ventilada por estes aparelhos não deve estar com pó, ser ácida ou corrosiva (fig. 1). A instalação do aparelho pode ser efectuada numa parede ou tecto, e no início, ao longo ou no fim de uma canalização, seja em fase de aspiração ou de descarga (fig. 3).

Seguridad



Atenção:
este símbolo indica as precauções a tomar para evitar danos ao utilizador

- Não use este produto para uma função diferente da que é especificada no presente manual de instruções.
- Após retirar o produto da embalagem, certifique-se da sua integridade; em caso de dúvida, contacte imediatamente um técnico qualificado ou um revendedor autorizado Vortice. Não deixar que partes da embalagem fiquem ao alcance de crianças ou pessoas inaptas.
- A utilização de qualquer aparelho eléctrico obriga ao cumprimento de determinadas regras fundamentais, entre as quais:
 - não deve ser tocado com as mãos molhadas ou húmidas;
 - não deve ser tocado descalço;
 - as crianças não devem ser autorizadas a tocar ou brincar com o aparelho; d) controlar as pessoas inaptas durante a utilização do aparelho.
- Controlar as pessoas inaptas durante a utilização do aparelho;
- Quando decidir retirar a ficha da tomada e deixar de utilizar o aparelho, arrume-o fora do alcance das crianças e de pessoas inaptas;
- Não utilize o aparelho na presença de substâncias ou vapores inflamáveis, tais como álcool, insecticidas, gasolina, etc.



Advertência:
este símbolo indica as precauções a tomar para evitar danos ao produto

- Não efectuar quaisquer modificações ao produto.
- Verificar periodicamente a integridade do aparelho. Em caso de defeitos, não utilizar o aparelho e contactar imediatamente um Centro de Assistência Técnica Vortice autorizado.
- Em caso de mau funcionamento e/ou avaria do aparelho, contactar imediatamente um Centro de Assistência Técnica Vortice autorizado e exigir, em caso de eventual reparação, o uso de peças sobresselentes originais Vortice.
- Se o produto cair ou for sujeito a fortes golpes, levá-lo imediatamente a um Centro de Assistência

Técnica Vortice autorizado.

- A instalação do aparelho e a sua manutenção interna e externa devem ser efectuadas por pessoal profissionalmente qualificado.
- Desligar o interruptor geral do equipamento ao: a) detectar quaisquer problemas de funcionamento; b) decidir efectuar uma operação de limpeza interna e externa c) decidir não utilizar o aparelho por períodos curtos e longos.
- O sistema eléctrico a que o aparelho está ligado deve estar em conformidade com as normas em vigor.
- O aparelho deve ser instalado com um circuito de protecção contra a sobrecarga, calibrado em função da corrente nominal indicada na chapa.
- O aparelho necessita de uma instalação de ligação à terra, tal como previsto nas normas de segurança eléctrica em vigor. Em caso de dúvidas, solicitar uma verificação rigorosa por parte de pessoal devidamente qualificado.
- Ligar o produto à rede de alimentação/tomada eléctrica apenas se a capacidade da instalação for adequada à respectiva potência máxima. Caso contrário, contactar imediatamente pessoal profissionalmente qualificado.
- Os modelos estão equipados com um dispositivo térmico de interrupção ou fecho automático integrado no motor. Estes motores não necessitam de uma ligação a um interruptor termomagnético, mas é necessário instalar um interruptor omipolar com uma distância de abertura dos contactos igual ou superior a 3 mm.
- Aplicar uma anilha ou outro material espaçador entre a parede e a flange, caso a parede onde o aparelho vai ser instalado esteja irregular.
- Se o aparelho for instalado externamente ao local, é indispensável instalar uma protecção adequada contra os agentes atmosféricos.
- Temperatura de funcionamento de -25°C a +40°C.
- Os dados eléctricos da rede devem corresponder aos indicados na respectiva chapa de dados do aparelho.

Especificações para a orientação do produto

A posição do bocal de descarga de um ventilador radial (fig. 5) é indicada com o símbolo do sentido de rotação (isto é, LG – para a esquerda ou sentido contrário ao dos ponteiros do relógio e RD para a direita ou sentido dos ponteiros do relógio, olhando pelo lado oposto ao bocal de aspiração), seguido do ângulo em graus entre eixo de referência (que é uma recta perpendicular ao plano de base e que passa pelo eixo de rotação): o eixo do bocal de descarga, medido no sentido da rotação.

Todos os modelos, excepto o C 46, são normalmente fornecidos com uma orientação do parafuso no sentido contrário ao dos ponteiros do relógio LG 90°. O modelo C 46 é normalmente fornecido com uma orientação do parafuso no sentido contrário ao dos ponteiros do relógio LG 270°. Para modificar a orientação do motor, siga as instruções indicadas na fig. 4.

Fig. 6: método de designação da posição do bocal de descarga de um ventilador radial: exemplo: LG 135°.

Instalação

Fig. 7÷12;

N.B.

Se o aparelho for instalado a uma altura inferior a 2,5 metros do solo, é obrigatório utilizar as protecções suplementares das partes em movimento com as respectivas grelhas de protecção no lado de descarga ou lado de aspiração (fig. 7,8).

N.B.

Se o produto seleccionado ultrapassar 70 dB(A) (fig.9), é necessário usar dispositivos de isolamento acústico apropriados e meios de protecção pessoal adequados.

NOTA PARA O INSTALADOR:

Para garantir a continuidade elétrica da ligação à terra, à altura de um dos furos de fixação da flange, conforme mostrado na fig.10a, certifique-se de remover a película adesiva de protecção (se houver) ou a eventual oxidação superficial (se houver) antes de completar a instalação do produto.

Esquemas eléctricos

Fig. 13: aparelhos monofásicos

Fig. 14: aparelhos trifásicos

Manutenção/limpeza

Fig.15÷20

Informações importantes sobre a eliminação compatível com o ambiente

NALGUNS PAÍSES DA UNIÃO EUROPEIA ESTE PRODUTO NÃO RECAI NO CAMPO DE APLICAÇÃO DA LEI NACIONAL DE TRANSPOSIÇÃO DA DIRECTIVA REEE, PELO QUE NÃO VIGORA NELES QUALQUER OBRIGAÇÃO DE RECOLHA SELECTIVA NO FIM DE VIDA.

Este produto está em conformidade com a Directiva EU 2012/19/EC.

O símbolo do caixote com uma barra existente no aparelho indica que o produto, no fim da sua própria vida útil, deve ser tratado separadamente dos resíduos domésticos, devendo ser enviado para um centro de recolha selectiva para aparelhos eléctricos



ou electrónicos ou então, devolvido ao revendedor aquando da compra de um novo aparelho equivalente.

A recolha selectiva adequada para o envio sucessivo do aparelho eliminado para a reciclagem, para o tratamento e para a eliminação compatível com o ambiente, contribui para evitar possíveis efeitos negativos no ambiente e na saúde, favorecendo a reciclagem dos materiais que compõem o produto.

Para informações mais pormenorizadas sobre os sistemas de recolha disponíveis, dirija-se ao serviço local de eliminação de resíduos, ou à loja onde foi efectuada a aquisição.

Os fabricantes e importadores serão então responsáveis pela reciclagem, tratamento e eliminação compatível com o ambiente, seja directamente seja participando num sistema colectivo.

Beschrijving en gebruik

Het door u aangeschafte product is een industriële centrifugaal ventilator voor de afvoer van lucht in een ventilatiekanaal (fig. 2) waarin zich hoge belastingsverliezen voordoen.

De door deze apparaten behandelde lucht mag niet stoffig, zuur of corrosief zijn (fig. 1). De installatie van het apparaat kan uitgevoerd worden aan de wand of aan het plafond en aan het begin, langs of aan het einde van een kanaalstelsel, zowel in de afzuig- als toevoerfase (fig. 3).

Veiligheid



Let Op:
dit symbool markeert voorzorgsmaatregelen om schade aan de gebruiker zu voorkomen

- Gebruik dit product niet voor andere doeleinden dan de in deze handleiding aangegeven toepassingen.
- Controleer, na het verpakkingsmateriaal te hebben verwijderd, of het apparaat onbeschadigd is; wend u in geval van twijfel onmiddellijk tot een erkende Vortice Dealer. Houd het verpakkingsmateriaal buiten het bereik van kinderen of verstandelijk gehandicapten.
- Bij het gebruik van alle elektrische apparaten moeten een aantal basisregels in acht genomen worden, waaronder:
 - raak het apparaat niet met natte of vochtige handen aan;
 - raak het apparaat nooit aan als u op blote voeten loopt;
 - laat kinderen of mensen met een verstandelijke beperking het apparaat niet zonder toezicht gebruiken.
- Dit apparaat is niet geschikt voor gebruik door personen (met inbegrip van kinderen) met beperkte lichamelijke, sensorische of verstandelijke vermogens, of zonder ervaring en kennis, tenzij zij onder toezicht staan of instructies hebben ontvangen van een voor hun veiligheid verantwoordelijke persoon over het gebruik van dit apparaat. Kinderen moeten altijd in de gaten worden gehouden om er zeker van te zijn dat zij niet met het apparaat gaan spelen.
- Berg het apparaat op buiten bereik van kinderen en verstandelijk gehandicapten, wanneer u besluit om het apparaat niet meer te gebruiken, trek de stekker uit het stopcontact.
- Gebruik het apparaat niet in aanwezigheid van ontvlambare stoffen of dampen, zoals alcohol, insecticiden, benzine, enz.
- Controleer regelmatig of het apparaat nog intact is. Ingeval van een defect, het apparaat niet gebruiken en onmiddellijk contact opnemen met een erkende Vortice Dealer.
- Neem in geval van een gebrekkige werking en/of defect onmiddellijk contact op met een erkende Vortice dealer en vraag altijd om gebruik van originele Vortice onderdelen in geval van reparatie.
- Als het apparaat valt of een harde klap krijgt, laat het dan controleren bij een erkende Vortice dealer.
- De installatie en het onderhoud van de binnen- en buitenkant van het apparaat mag uitsluitend worden uitgevoerd door een gekwalificeerd vakman.
- Zet de hoofdschakelaar van de installatie uit als: a) zich een storing voordoet; b) wanneer u besluit de buitenkant van het apparaat schoon te maken; c) wanneer u besluit het apparaat gedurende korte of langere periodes niet te gebruiken.
- Het elektriciteitsnet waarop het apparaat wordt aangesloten, moet voldoen aan de geldende regelgeving.
- Het apparaat moet geïnstalleerd worden door in het circuit te zorgen voor een beveiligingsvoorziening tegen overbelasting die ingesteld is op basis van de nominale stroom die aangegeven is op het plaatje.
- Het apparaat moet geaard worden, conform de geldende wettelijke veiligheidsvoorschriften. Vraag in geval van twijfel om controle door een vakman.
- Sluit het product alleen aan op een elektriciteitsnetwerk/stopcontact als de installatie/het stopcontact geschikt is voor zijn maximumvermogen. Als dat niet het geval is, neem dan onmiddellijk contact op met een gekwalificeerd vakman.
- De modellen zijn uitgerust met een thermische onderbrekingsvoorziening met automatische hersluiting, die ingebouwd is in de motor. Deze apparaten vereisen geen aansluiting op een installatieautomaat, maar er moet gezorgd worden voor een meerpolige schakelaar met een afstand tussen de contacten van 3 mm of meer.
- Breng een ring of ander vulmateriaal aan tussen de wand en de flens indien de wand waaraan u het apparaat wilt installeren niet vlak is.
- Als het apparaat buiten geïnstalleerd wordt is het absoluut noodzakelijk voor een geschikte bescherming tegen weersinvloeden te zorgen.
- Bedrijfstemperatuur van -25°C tot +40°C.
- De elektrische gegevens van het lichtnet moeten overeenkomen met die van het merkplaatje dat op het apparaat is aangebracht.



Waarschuwing:
dit symbool markeert voorzorgsmaatregelen om schade aan de product zu voorkomen

- Breng geen veranderingen, van welke aard ook, aan het product aan.

Specificaties voor het richten van het apparaat

De stand van de afvoeropening van een radiale ventilator (fig. 5) is aangegeven met het symbool van de draairichting (d.w.z. LG - linksom of tegen de klok in en RD rechtsom of met de klok mee, kijkend vanaf de kant tegenover de aanzuigopening) gevolgd door de hoek in graden tussen referentieas (dat is een rechte lijn loodrecht op het basisoppervlak en die door de draai-as loopt) en de as van de afvoeropening, gemeten in de draairichting.

Alle modellen, behalve de C 46, zijn normaal gesproken voorzien van schroefrichting linksom LG 90°. Model C 46 is normaal gesproken voorzien van schroefrichting linksom LG 270°. Om de richting van de motor te wijzigen de in fig. 4 gegeven aanwijzingen opvolgen.

Fig.6: methode voor de plaatsbepaling van de afvoeropening van een radiale ventilator: Voorbeeld: LG 135°.

Installatie

Fig. 7÷12..

N.B.

Als het apparaat gemonteerd wordt op een hoogte lager dan 2,5 meter vanaf de vloer, dan zijn de aanvullende beschermingen van de bewegende onderdelen met het speciale beschermingsroosters aan de aanvoer- of afvoerzijde verplicht (fig. 7,8).

N.B.

Als het gekozen apparaat de 70 dB (A) (fig.9) overschrijdt, moeten er tijdens de installatie passende geluiddempende voorzieningen of geschikte middelen voor persoonlijke bescherming worden aangebracht.

OPMERKING VOOR DE INSTALLATEUR:

Om de elektrische aarding te waarborgen dient de beschermfolie (indien aanwezig) bij een van de bevestigingsgaten van de flens, zie Afb.10a, of de eventuele oppervlakkige oxidatie (indien aanwezig) te worden verwijderd, alvorens de installatie van het product te voltooien.

Schakelschema's

Fig. 13: monofase apparaten

Fig. 14: driefase apparaten

Onderhoud / reiniging

Fig. 15÷20.

Belangrijke informatie over milieuvriendelijke afvalverwerking

IN ENKELE LANDEN VAN DE EUROPESE UNIE VALT DIT PRODUCT NIET ONDER HET TOEPASSINGSGBIED VAN DE NATIONALE WETGEVING VOOR ERKENNING VAN DE AEEA-RICHTLIJN EN DERHALVE BESTAAT ER GEEN ENKELE VERPLICHTING VOOR GESCHIEDEN INZAMELING AAN HET EINDE VAN DE LEVENSDUUR VAN DIT PRODUCT.

Dit apparaat is conform de EU Richtlijn 2012/19/EG.

Het symbool op het apparaat met de afvalbak met een kruis erdoor geeft aan dat het apparaat, aan het einde van de levensduur, niet bij het huisvuil gezet mag worden maar ingeleverd moet worden bij een centrum voor gescheiden afvalinzameling voor elektrische en elektronische apparaten of teruggegeven moet worden aan de winkel op het moment van de aanschaf van een gelijkwaardig nieuw apparaat.



De adequate gescheiden inzameling ten einde het ingeleverde apparaat te kunnen recycleren, behandelen en milieuvriendelijk tot afval te kunnen verwerken draagt bij aan het voorkomen van mogelijk negatieve invloeden op het milieu en de gezondheid en bevordert de recycling van materialen waaruit het apparaat is samengesteld.

Voor nadere informatie over de beschikbare afvalverwerkingssystemen kunt u contact opnemen met de plaatselijke afvalverwerkingsdienst, of bij de winkel waar u het apparaat heeft aangeschaft.

De fabrikanten en importeurs zijn verantwoordelijk voor de recycling, de behandeling en de milieuvriendelijke afvalverwerking zowel direct als door deelname aan een collectief systeem.

Beskrivning och användning

Produkten som du förvärvat är en industriell centrifugaflikt för utsläpp i ventilationskanal (fig. 2) där det finns höga belastningsbortfall.

Den ventilerade luften från dessa apparater får inte vara dammig, sur eller frätande (fig. 1). Apparaten kan installeras på väggen eller i innertaket och i början, utefter eller vid slutet av en kanalisering, såväl i insugningsfasen som i utloppsfasen (fig. 3).

Säkerhet



Varning:

denna Symbol anger att försiktighet krävs för att förhindra personskador

- Använd aldrig apparaten för annat bruk än det som anges i detta häfte.
- Ta ur apparaten ur emballaget och kontrollera att den är i fullgott skick. Vid tveksamhet; kontakta genast en behörig fackman eller en serviceverkstad som auktoriserats av Vortice. Lämna aldrig delar av emballaget inom räckhåll för barn eller annan oförmögen person.
- Vid användning av elektriska apparater måste vissa grundläggande regler följas, bland annat:
 - vidrör inte apparaten med våta eller fuktiga händer;
 - vidrör inte apparaten om du är barfota;
 - låt inte barn eller annan oförmögen person använda apparaten utan övervakning.
- Denna apparat får inte användas av personer (inklusive barn) som nedsatta fysiska, sensoriska eller mentala förmågor, eller av personer utan erfarenhet och kunskap, om inte de är övervakade eller instruerade om användningen av apparaten av personer ansvariga för deras säkerhet. Barn ska övervakas för att garantera att de inte leker med apparaten.
- Placera apparaten på en plats som är oåtkomlig för barn och oförmögen person, då du har beslutat dig för att skilja den från elnätet och inte använda den längre.
- Använd inte apparaten i närvaro av brandfarliga ämnen eller ångor som t.ex. sprit, insektsmedel, bensin etc.

stötår, ska den genast kontrolleras av auktoriserad Vortice-service.

- Installationen och det invändiga och utvändiga underhållet av apparaten ska utföras av kvalificerad yrkespersonal.
- Stäng av strömmen med huvudströmbrytaren i följande fall: a) när en funktionsstörning konstaterats; b) i samband med underhåll, när apparatens utsida skall rengöras; c) när apparaten inte skall användas under kortare eller längre perioder.
- Det elektriska system till vilket produkten är ansluten ska överensstämma med gällande bestämmelser.
- När apparaten ska installeras ska kretsen förses med en skyddsanordning mot överlast, dimensionerad i förhållande till den nominella strömmen som är angiven på märkskylten.
- Apparaten kräver en jordad anläggning enligt gällande elsäkerhetsbestämmelser. I tveksamma fall, begär en noggrann kontroll av en kvalificerad yrkesman.
- Anslut endast apparaten till elnät/vägguttag om elanläggningens kapacitet täcker behovet för produktens maximala effekt. Om så inte är fallet, kontakta omgående en behörig fackman.
- Modellerna är utrustade med en termisk brytare med återtillslag, inbyggd i motorn. Dessa motorer kräver inte en anslutning med termomagnetisk strömbrytare, men det är nödvändigt att förse dem med en allpolig strömbrytare med ett kontaktavstånd på minst 3 mm.
- Fäst en bricka eller annat mellanstycke mellan väggen och flänsen om väggen där du ska installera apparaten är elektriskt isolerad.
- Om apparaten installeras utomhus, är det absolut nödvändigt att förse den med ett lämpligt skydd mot påverkan av väder och vind.
- Drifttemperatur från -25 °C till +40 °C.
- Elnätets elektriska data ska överensstämma med de data som är angivna på apparatens märkskylt.



Observera:

denna Symbol anger att försiktighet krävs för att förhindra skador på produkten

- Utför inte någon typ av ändringar på produkten.
- Verifiera regelbundet att apparaten är i fullgott skick. Om något fel upptäcks, får apparaten inte användas. Kontakta genast auktoriserad Vortice-service.
- Om apparaten inte fungerar som den ska eller går sönder, kontakta omgående auktoriserad Vortice-service och begär att originalreservdelar från Vortice används om det blir aktuellt med en reparation.
- Om apparaten tappas i golvet eller tar emot hårda

Specifikationer för att rikta apparaten

Läget för utloppsöppningen på en radialfläkt (fig. 5) anges med symbolen för rotationsriktningen (dvs. LG – åt vänster eller moturs och RD åt höger eller medurs sett från motsatta sidan vid insugningsöppningen) följt av vinkeln i grader mellan referensaxeln (som är en rät vinkel mot basplanet och som passerar genom rotationsaxeln) och axeln för utloppsöppningen, mätt i rotationsriktningen.

Alla modeller förutom C 46 är normalt utrustade med en LG 90° motsols snäckorientering. Modell C 46 är normalt försedd med en LG 270° motsols snäckorientering. För att ändra orienteringen på motorn, följ anvisningarna i fig. 4.

Fig 6: Metod för att bestämma läget för utblåsningsöppningen på en radialfläkt: Exempel: LG 135°.

Installation

Figg 7÷12.

OBS.

Om apparaten installeras på en lägre höjd än 2,5 meter från golvet, är extraskyddet med speciella skyddsgaller obligatoriska över delarna i rörelse vid utloppsidan eller inloppsidan (fig. 7,8)

OBS.

Om ljudnivån från den valda produkten överstiger 70 dB(A) (fig.9), är det nödvändigt att förse den med lämpliga anordningar för att sänka bullernivån under installationen, eller förse personalen med lämplig skyddsutrustning.

INFORMATION TILL INSTALLATÖREN:

För att säkerställa jordledarkontinuiteten ska man, i närheten av ett av hålen som används för att fästa flänsen (se Fig.10a), noga se till att avlägsna den självhäftande skyddsfilmerna (i förekommande fall) eller avlägsna eventuell ytoxidering (i förekommande fall) innan installationen av produkten fullföljs.

Kopplings scheman

Fig 13: enfasapparater

Fig 14: trefasapparater

Underhåll/rengöring

Fig. 15÷20.

Viktig information om miljövänlig kassering

I VISSA LÄNDER I EUROPAUNIONEN FALLER INTE DENNA PRODUKT UNDER DEN NATIONELLA LAGSTIFTNINGEN SOM INTEGRERAR DIREKTIVET OM AVFALL SOM UTGÖRS AV ELLER INNEHÅLLER ELEKTRISKA ELLER ELEKTRONISKA PRODUKTER. SÅLUNDA FINNS DET INTE I DESSA LÄNDER NÅGOT KRAV PÅ SEPARAT INSAMLING VAD GÄLLER DENNA PRODUKT.

Denna produkt överensstämmer med direktivet EU2012/19/EC.

Soptunnesymbolen på produkten anger att produkten efter att ha uttjänats, inte får hanteras som hushållsavfall. Den skall istället lämnas in på uppsamlingsplats för återvinning av el- och elektronikkomponenter eller återlämnas till återförsäljaren vid köp av en likvärdig produkt.



Den lämpliga separata insamlingen för efterföljande återvinning av avyttrad produkt, vid behandling och miljövänligt bortskaffande bidrar till att undvika eventuella negativa miljö- och hälsoeffekter och främjar återvinningen av material som ingår i produkten.

För ytterligare upplysningar om återvinning bör du kontakta lokala myndigheter eller sophämtningstjänst, alternativt affären där du köpte varan.

Tillverkare och importörer tar sitt ansvar för återvinning, behandling och miljövänligt bortskaffande antingen direkt eller genom att delta i ett kollektivt system.

Opis i zastosowanie

Urządzenie, które Państwo nabyli, to przemysłowy wentylator odśrodkowy do wyciągu w przewodzie wentylacyjnym (rys. 2), w którym dochodzi do dużych strat obciążenia.

Powietrze wentylowane przy pomocy niniejszych urządzeń nie może być zapyłone, kwaśne ani korozyjne (rys. 1). Urządzenie może być montowane na ścianie lub na suficie, a także na początku, w ciągu lub na końcu przewodu wentylacyjnego, zarówno od strony zasysania, jak i tłoczenia (rys. 3).

Bezpieczeństwo

Uwagi:



niniejszy symbol wskazuje, że należy zastosować środki ostrożności, aby zapobiec powstaniu szkód w odniesieniu do

- Produkt należy używać jedynie do celów opisanych w niniejszej instrukcji obsługi.
- Po rozpakowaniu urządzenia, sprawdzić, czy nie jest uszkodzone; W razie wątpliwości, zwrócić się natychmiast do autoryzowanego serwisu technicznego firmy Vortice. Nie należy pozostawiać części opakowania w zasięgu dzieci lub osób niepełnosprawnych.
- W trakcie używania wszystkich urządzeń elektrycznych należy przestrzegać kilku podstawowych zasad takich, jak:
 - nie dotykać urządzenia wilgotnymi lub świeżo umyтыми rękami;
 - nie dotykać urządzenia będąc boso;
 - nie zezwalać, aby urządzenie obsługiwały bez nadzoru dzieci lub osoby niepełnosprawne.
- Niniejsze urządzenie nie powinno być obsługiwane przez osoby (w tym dzieci) o ograniczonych zdolnościach fizycznych, sensorycznych lub umysłowych, ani przez osoby niedoświadczone lub nieposiadające wystarczającej wiedzy, chyba że obsługują one urządzenie pod nadzorem lub po przeszkoleniu na temat prawidłowej obsługi przez osobę odpowiedzialną za ich bezpieczeństwo. Należy pilnować, aby dzieci nie bawiły się urządzeniem.
- Odłożyć urządzenie z dala od dzieci oraz osób nie w pełni sprawnych, w momencie, gdy zdecyduje się o jego odłączeniu od zasilania oraz o zaprzestaniu użycia.
- Nie używać urządzenia w obecności substancji lub oparów łatwopalnych, np. alkoholu, środków owadobójczych, benzyny, itp.

Ostrzeżenia:



niniejszy symbol wskazuje, że należy zastosować środki ostrożności, aby zapobiec powstaniu szkód w odniesieniu do produktu

- Nie wolno w żaden sposób modyfikować urządzenia.
- Okresowo sprawdzać, czy urządzenie nie jest

uszkodzone. W razie wykrycia nieprawidłowości zaprzestać użytkowania urządzenia i bezzwłocznie skontaktować się z autoryzowanym centrum serwisowym Vortice.

- W razie wadliwego działania oraz/lub usterek urządzenia należy bezzwłocznie zwrócić się do autoryzowanego centrum serwisowego firmy Vortice i nalegać, w przypadku ewentualnej naprawy, na użycie oryginalnych części zamiennych Vortice.
- W razie upadku lub silnego uderzenia urządzenia należy bezzwłocznie zlecić kontrolę w autoryzowanym centrum serwisowym firmy Vortice.
- Instalację i konserwację wewnętrzną - zewnętrzną urządzenia należy zlecić wykwalifikowanemu technikowi.
- Wyłączyć wyłącznik główny instalacji, gdy: a) ujawni się usterka urządzenia; b) przeprowadza się konserwację lub czyszczenie wewnętrzne - zewnętrzne; c) urządzenie nie będzie użytkowane przez dłuższy lub krótszy okres czasu.
- Instalacja elektryczna, do której będzie podłączone urządzenie, musi spełniać wymagania obowiązujących norm.
- Instalacja urządzenia wymaga zamontowania w obwodzie zabezpieczenia przed przeciążeniami skalibrowanego odpowiednio do prądu znamionowego podanego na tabliczce.
- Urządzenie wymaga instalacji z uziemieniem, tak jak to przewidują odpowiednio obowiązujące normy bezpieczeństwa elektrycznego. W razie wątpliwości zwrócić się z prośbą o sprawdzenie uziemienia przez wykwalifikowanego technika.
- Podłączyć urządzenie do sieci zasilającej / gniazda elektrycznego jedynie, jeśli moc instalacji jest odpowiednia do mocy maksymalnej urządzenia. W innym przypadku bezzwłocznie zwrócić się do wykwalifikowanego technika.
- Modele są wyposażone we wbudowane w silnik zabezpieczenie termiczne z SPZ. Urządzenia te nie wymagają podłączenia do wyłącznika magnetotermicznego. Wystarczy wyłącznik wielopolowy zapewniający minimalne rozwarście styków wynoszące 3 mm.
- Założyć podkładkę lub inny element odległościowy między ścianą a kołnierzem, jeśli ściana, na której urządzenie będzie zainstalowane, jest nierówna.
- W razie montażu urządzenia na zewnątrz konieczne jest zapewnienie odpowiedniej ochrony przed szkodliwym działaniem warunków atmosferycznych.
- Temperatura robocza od -25°C do +40°C.
- Dane elektryczne sieci powinny odpowiadać danym na tabliczce znamionowej znajdującej się na urządzeniu.

Specyfikacja kierunku ustawienia urządzenia

Położenie otworu tłoczącego wentylatora promieniowego (rys. 5) jest wskazane przy pomocy symbolu kierunku obrotów (tj. LG - w lewo lub przeciwnie do ruchu wskazówek zegara, RD w prawo lub zgodnie z ruchem wskazówek zegara), po którym podany jest kąt (w stopniach) pomiędzy osią referencyjną (tj. prostą prostopadłą do płaszczyzny podstawy i przechodzącą przez oś obrotu) a osią otworu tłoczącego zmierzoną w kierunku obrotów.

Wszystkie modele oprócz C 46 są standardowo dostarczane w wersji z ustawieniem ślimakowym w kierunku przeciwnym do ruchu wskazówek zegara LG 90°. Model C 46 jest standardowo dostarczany w wersji z ustawieniem ślimakowym w kierunku przeciwnym do ruchu wskazówek zegara LG 270°. Aby zmienić ustawienie silnika, postępować zgodnie z instrukcjami podanymi na rys. 4.

Rys. 6: Sposób wyznaczania położenia otworu tłoczącego wentylatora promieniowego: Przykład: LG 135°.

Instalowanie

Rys. 7÷12.

UWAGA

Jeśli urządzenie montowane jest na wysokości poniżej 2,5 metra od posadzki, obowiązkowe są dodatkowe zabezpieczenia części ruchomych w postaci odpowiedniej kratki zabezpieczającej od strony tłoczenia lub strony zasysania (rys. 7,8).

UWAGA

Jeśli wybrane urządzenie przekracza poziom hałasu 70 dB(A) (rys.9), konieczne jest zainstalowanie odpowiedniej izolacji akustycznej i wygłuszenia lub stosowanie specjalistycznych środków ochrony osobistej.

UWAGA DLA INSTALATORA:

Aby zapewnić ciągłość uziemienia elektrycznego, przed zakończeniem instalacji produktu należy upewnić się, na jednym z otworów montażowych kołnierza, jak pokazano na Rys.10a, że została usunięta samoprzylepna folia ochronna (jeśli występuje) lub ewentualnie utlenione powierzchnie (jeśli występują).

Schematy elektryczne

Rys. 13: urządzenia jednofazowe

Rys. 14: urządzenia trójfazowe

Konserwacja/Czyszczenie

Rys. 15÷20.

Ważne informacje dotyczące eko-kompatybilnego usuwania odpadów

W NIEKTÓRYCH KRAJACH UNII EUROPEJSKIEJ, NINIEJSZY PRODUKT NIE WCHODZI W ZAKRES OBJĘTY POSTANOWIENIAMI USTAWODAWSTWA KRAJOWEGO WPROWADZAJĄCEGO DYREKTYWE WEEE I, W ZWIĄZKU Z TYM, NIE PODLEGA OBOWIĄZKOWI ZBIÓRKI SELEKTYWNEJ PO ZAKOŃCZENIU CYKLU ŻYCIA.

Niniejszy produkt jest zgodny z Dyrektywą 2012/19/WE.

Symbol skreślonego kosza umieszczony na urządzeniu oznacza, że po zakończeniu eksploatacji produktu, należy go zutylizować oddzielnie od śmieci domowych. Powinien on zostać oddany do specjalistycznego punktu skupu odpadów zajmującego się urządzeniami elektrycznymi i elektronicznymi lub oddany do sprzedawcy podczas nabywania nowego, ekwiwalentnego urządzenia.



Użytkownik jest odpowiedzialny za oddanie urządzenia po zakończeniu jego eksploatacji do odpowiedniego punktu skupu pod rygorem kar przewidzianych w przepisach prawa dotyczących utylizacji odpadów.

Właściwa segregacja odpadów polegająca na prawidłowym demontażu oraz recyklingu urządzenia, przerobieniu go na surowce wtórne lub utylizacji w sposób przyjazny dla środowiska pozwala na uniknięcie ewentualnych negatywnych skutków w środowisku oraz na zdrowiu, a także sprzyja ponownemu wykorzystaniu surowców, z których urządzenie zostało zbudowane.

W celu uzyskania szczegółowych informacji dotyczących segregowania odpadów, należy zwrócić się do lokalnego zakładu utylizacji odpadów lub do sprzedawcy, u którego urządzenie zostało nabyte.

Producenci oraz importerzy przestrzegają nałożonych na nich obowiązków w zakresie recyklingu, utylizacji oraz usuwania odpadów w sposób przyjazny dla środowiska zarówno bezpośrednio jak i poprzez uczestnictwo w ogólnym systemie.

A termék leírása és alkalmazása

Az Ön által vásárolt termék egy szellőzőjáratban történő elszívást biztosító (2. ábra) ipari centrifugál ventilátor, magas töltésvesztesség által jellemzett helyeken alkalmazandó.

A levegő, amelyet ezek a berendezések elszívnak nem lehet poros, savas és korrodáló (1. ábra). A berendezést falra vagy mennyezetre, a csatorna elejére, hossza mentén, vagy végére, elszívási vagy befúvási fázisra lehet szerelni (3. ábra).

Biztonság

Figyelem:



ez a szimbólum azt jelenti, hogy gondoskodni kell az alábbiakról: a felhasználó sérülésének elkerülését szolgáló óvintézkedések

- A terméket ne használja a jelen utasításban megjelölttől eltérő célra.
- A csomagolóanyag eltávolítása után győződjön meg a berendezés épségéről: kétség esetén forduljon azonnal egy hivatalos Vortice Vevőszolgálathoz. A csomagolóanyagot ne hagyja gyermekek vagy megváltozott képességű személyek számára elérhető helyen.
- Bármilyen elektromos berendezés használata néhány alapvető szabály betartásával kell, hogy történjen, mint például az alábbiak:
 - ne érintse meg vizes vagy nedves kézzel
 - ne érjen hozzá, ha vizes a lába;
 - ne engedje meg, hogy felügyelet nélküli gyermekek vagy megváltozott képességű személyek használják.
- A jelen készüléket nem használhatják csökkent fizikai, érzékszervi vagy mentális képességű személyek (beleértve a gyermekeket is), illetve olyan személyek, akiknek nem áll rendelkezésére a használatához szükséges tapasztalat és ismeret, kivéve ha a biztonságukért felelős személy őket felügyeli vagy előzetesen betanítja. Gondoskodni kell a gyermekek felügyeletéről annak biztosítására, hogy ne játsszanak a készülékkel.
- Ha a berendezést leválasztja az elektromos hálózatról, és többet nem használja, vigye gyermekektől és megváltozott képességű személyektől távoli helyre.
- Ne használjuk a berendezést gyúlékony anyagok vagy pára - pl. alkohol, rovarirtók, benzin stb. - jelenlétében.

Figyelmeztetés:



ez a szimbólum azt jelenti, hogy gondoskodni kell az alábbiakról: a termék sérülésének elkerülését szolgáló óvintézkedések

- Semmilyen módosítást ne hajtson végre a terméken.
- Rendszeresen ellenőrizze a berendezés épségét. Sérülés észlelése esetén ne használja a

berendezést, és azonnal értesítsen egy hivatalos Vortice Vevőszolgálatot.

- Rendellenes működés és/vagy hiba esetén azonnal egy hivatalos Vortice Vevőszolgálathoz kell fordulni, ha javításra kerül a sor, eredeti Vortice alkatrészek alkalmazását kell kérni.
- Ha a berendezés leesik, vagy erős ütést szenved, azonnal ellenőriztesse egy hivatalos Vortice Vevőszolgálattal.
- A beszerelést, valamint a belső és külső karbantartást megfelelő szakképzettséggel rendelkező szakembernek kell végeznie.
- Az alábbi esetekben mindenképpen kapcsolja le a berendezés főkapcsolóját: a) működési rendellenességet vesz észre; b) külső tisztítást kíván végrehajtani; c) rövidebb vagy hosszabb ideig nem kívánja használni a berendezést.
- A berendezést az érvényes szabványoknak megfelelő elektromos hálózatba kell bekötni.
- A berendezést úgy kell beszerelni, hogy az áramkörbe legyen beépítve az adattáblán megadott névleges feszültség alapján beállított túlterhelés elleni védőeszköz.
- A berendezéshez az érvényes elektromos szabványok szerinti földelőberendezésre van szükség. Ha kétség merül fel, bizonny meg egy szakembert, hogy végezze el az ellenőrzést.
- A berendezést csak akkor csatlakoztassa az elektromos hálózatra, ha a hálózat teljesítménye megfelel a berendezés maximális teljesítményének. Ellenkező esetben azonnal forduljon szakemberhez.
- A modellek a motorba épített automatikusan újra záródó hőmegszakító berendezéssel vannak ellátva. Ezeknél a berendezéseknél nincs szükség hőmágneses megszakító bekötésére, hanem olyan egypólusú megszakítóról kell gondoskodni, amelynél az érintkezők közötti távolság legalább 3 mm.
- Ha a fal, ahova a berendezést fel kívánja szerelni, töredezett, a fal és a perem közé helyezzen egy alátétet vagy valamilyen más távtartó anyagot.
- Ha a berendezést a helyiségen kívül kültérben szereli fel, a légköri anyagok elleni megfelelő védelemmel kell ellátni.
- A működési hőmérséklet -25 °C-tól +40 °C-ig terjed.
- Az elektromos hálózat adatai meg kell feleljenek a készülékre rögzített adattáblán megadott adatoknak.

A termék tájolási specifikációja

A sugaras ventilátor befúvó nyílásának pozícióját (5. ábra) a forgásirány szimbóluma jelzi (LG – bal vagy óramutató járásával ellentétes és RD - jobb vagy óramutató járásával megegyező az elszívó nyílással szemközti oldal felől nézve), ezt követi a viszonyítási tengely szöge fokban megadva (ez az alapsíkra merőleges és áthalad a forgástengelyen).

A C 46 modell kivéve a többi általában szállításkor úgy van beállítva, hogy a csiga tájolása az óramutató járásával ellentétes irányban LG 90°. A C 46 modell szállításkor úgy van beállítva, hogy a csiga tájolása az óramutató járásával ellentétes irányban LG 270°. A motor irányának módosításához a 4. ábrán látható utasítás szerint kell eljárni.

6. ábra: Sugaras ventilátor befúvó nyílása esetén a pozíció kiválasztásának módszere: Példa: LG 135°.

Felszerelés

7÷12. ábrák

MEGJEGYZÉS:

Amennyiben a berendezést a padlótól számított 2,5 méternél alacsonyabban szereli fel, kötelező a mozgó részek kiegészítő, megfelelő befúvás vagy elszívás oldali védőrácscsal történő védelme (7,8. ábra)

MEGJEGYZÉS:

Ha a kiválasztott termék zajszintje meghaladja a 70 dB(A)-t, (9. ábra), beszereléskor gondoskodni kell a megfelelő zajcsökkentő eszközökről vagy személyes védőeszközökről

A TELEPÍTŐ FIGYELMÉBE:

Az 10a. ábrán látható egyik karima-rögzítőfuratnak megfelelő földelés elektromos folyamatosságának biztosításához ellenőrizze, hogy eltávolította a ragadó védőfóliát (ha van) vagy az esetleges felületi oxidációt (ha van), a termék telepítésének befejezése előtt.

Kapcsolási rajzok

13. ábra: egyfázisú berendezések

14. ábra: háromfázisú berendezések

Karbantartás / Tisztítás

15÷20. ábrák

A környezetbarát megsemmisítés érdekében fontos információ

AZ EURÓPAI UNIÓ NÉHÁNY ORSZÁGÁBAN EZ A TERMÉK NEM ESIK A WEEE IRÁNYELVET ÁTÜLTETŐ NEMZETI TÖRVÉNY HATÁLYA ALÁ, EZÉRT AZ ILYEN ORSZÁGOKBAN NEM ÁLL FENN SEMMILYEN, A TERMÉK ÉLETTARTAMÁNAK LEJÁRTÁT KÖVETŐEN A SZELEKTÍV HULLADÉKGYŰJTÉSRE VONATKOZÓ KÖTELEZETTSÉG.

A termék megfelel az EU 2012/19/EK sz. irányelvének.

A berendezésen látható áthúzott szeméttároló jel azt jelenti, hogy a terméket hasznos élettartamának lejártát követően - mivel a háztartási hulladéktól elkülönítve kell kezelni – egy elektromos és elektronikus berendezéseket fogadó szelektív hulladékgyűjtő központnak kell átadni, vagy új hasonló berendezés vásárlásakor a viszonteladónak kell visszaadni.



A megfelelő szelektív begyűjtés, a használaton kívül helyezett berendezésnek újrahasznosításra, kezelésre vagy környezetvédelmileg kompatibilis megsemmisítésre történő átadása hozzájárul a lehetséges negatív környezeti és egészségi hatások elkerüléséhez, valamint a terméket alkotó anyagok újrahasznosításához.

A rendelkezésre álló szelektív hulladékgyűjtő rendszerekre vonatkozóan bővebb információkkal tud szolgálni a helyi hulladékmegsemmisítő szolgálat és az üzlet, ahol a berendezést vásárolták.

A gyártók és az importőrök közvetlenül és közös rendszerhez csatlakozva teljesítik az újrahasznosítással, hulladékkezeléssel és a környezetvédelmi szempontból kompatibilis megsemmisítéssel kapcsolatos kötelezettségeiket.

Popis a použití

Výrobek, který jste zakoupili, je průmyslový odtahový ventilátor pro odtah do větracího potrubí (obr. 2), ve kterém ve kterých dochází k větším tlakovým ztrátám. Vzduch větráný těmito ventilátory nesmí být prašný, kyselý ani korozivní (obr.1). Přístroj je možné instalovat na stěnu, strop a na začátek kanálu, podél něho nebo na jeho konec ve fázi nasávání i výtluhu (obr. 3).

Bezpečnost



Pozor:

tento symbol upozorňuje na opatření, zranění uživatele.

- Tento výrobek nepoužívejte k jinému účelu, než je uvedeno v této příručce.
- Po vybalení výrobku z obalu zkontrolujte, zda není poškozený; v případě pochybností se ihned obraťte na kvalifikovaného pracovníka nebo na autorizované servisní středisko Vortice. Nenechávejte části obalu v dosahu dětí nebo osob s nějakým postižením.
- Používání každého elektrického přístroje vyžaduje dodržování některých základních pravidel, např.:
 - nedotýkejte se ho vlhkými nebo mokřými rukama;
 - nedotýkejte se ho, máte-li bosé nohy.
 - nedovolte, aby ho používaly děti nebo postižené osoby bez dozoru.
- Tento přístroj nesmějí používat osoby (včetně dětí) se sníženými fyzickými, smyslovými nebo duševními schopnostmi, ani osoby bez patřičných znalostí a zkušeností s tímto přístrojem, s výjimkou situace, kdy na tyto osoby dohlíží, nebo jim radí jiná osoba odpovědná za jejich bezpečnost. Děti stále sledujte, aby si s ventilátorem nemohly hrát.
- Rozhodnete-li se, že přístroj už nebudete používat, odpojte ho od elektrické sítě a uložte ho z dosahu dětí a osob s nějakým postižením.
- Nepoužívejte přístroj v prostředí s hořlavými látkami nebo výpary, jako alkoholem, insekticidy, benzínem apod.

Upozornění:



tento symbol upozorňuje na opatření, tento symbol upozorňuje na opatření, která brání poškození přístroje.

- Přístroj žádným způsobem neupravujte.
- Pravidelně ověřujte celistvost přístroje. Při zjištění závady přístroj nepoužívejte a ihned se obraťte na autorizovaného prodejce Vortice.
- V případě špatného chodu a/nebo poruchy přístroje se ihned obraťte na autorizovaného prodejce Vortice, a je-li nutná oprava, požadujte originální náhradní díly Vortice.
- Jestliže přístroj spadne, nebo byl vystaven silnému úderu, nechte ho ihned zkontrolovat u autorizovaného prodejce Vortice.
- Instalaci přístroje a vnitřní i vnější údržbu přístroje smí provádět pouze odborně vyškolený pracovník.
- Vypněte hlavní vypínač systému, jestliže: a) zjistíte poruchu chodu; b) chcete vyčistit vnitřek; c) se

rozhodnete přístroj po kratší nebo delší dobu nepoužívat.

- Elektrický systém, ke kterému je přístroj připojený, musí být v souladu s platnými normami.
- Přístroj musí být instalován s ochranou proti nadproudu v okruhu a toto zařízení musí být cejchováno na základě jmenovitého proudu uvedeného na typovém štítku.
- Přístroj vyžaduje uzemňovací systém v souladu s platnými normami o elektrickém jištění. V případě pochybností požádejte o kontrolu odborně kvalifikovaného pracovníka.
- Přístroj připojte pouze k takové napájecí síti/elektrické zásuvce, jejichž výkon odpovídá maximálnímu výkonu přístroje. Pokud vaše síť nebo zásuvka tyto požadavky nespĺňují, obraťte se na odborně vyškoleného pracovníka.
- Tyto modely jsou vybaveny tepelným vypínačem s automatickým opětným zapnutím, který je zabudovaný do motoru. Nevyžadují tedy spojení s tepelně-magnetickým vypínačem, ale je nutné instalovat vypínač s vypnutím všemi póly a s minimálním rozevřením kontaktů 3 mm.
- V případě nerovné instalační stěny použijte mezi stěnu a přírubu kulatou podložku nebo jiný distanční materiál.
- Jestliže je přístroj instalován mimo místnost do vnějšího prostředí, je nutné zajistit odpovídající ochranu proti atmosférickým vlivům.
- Provozní teplota je v rozmezí od -25 °C do +40 °C.
- Parametry elektrické sítě musí odpovídat údajům uvedeným na typovém štítku.

Požadavky na orientaci přístroje

Poloha ústí výtlaku radiálního ventilátoru (obr. 5) je označena symbolem směru otáčení (LG – levotočivý neboli proti směru hodinových ručiček a RD pravotočivý neboli ve směru hodinových ručiček) z pohledu z opačné strany k ústí nasávání) a úhlem ve stupních mezi výchozí osou (to je přímkou kolmá na základní rovinu, která prochází osou otáčení): osa ústí výtlaku, měřeno ve směru otáčení.

Všechny modely kromě C 46 se obvykle dodávají s orientací šneka směrem doleva LG 90°. Model C 46 se obvykle dodává s orientací šneka směrem doleva LG 270°. Ke změně orientace motoru se řiďte pokyny uvedenými na obr. 4.

Obr. 6: Způsob označení polohy ústí výtlaku radiálního ventilátoru: Příklad: LG 135°.

Instalace

Obr. 7÷12.

POZN.:

Jestliže je přístroj namontovaný ve výšce do 2,5 m od podlahy, je povinné instalovat dodatečnou ochranu pohyblivých částí ve formě vhodné ochranné mřížky na stranu výtlaku nebo sání (obr. 7,8).

POZN.:

Pokud hluchnost zvoleného přístroje přesahuje 70 dB(A) (Obr. 9), je nutné zajistit instalaci vhodných zařízení ke snížení hluku nebo odpovídající prostředky osobní ochrany.

POZNÁMKA PRO MONTÉRA:

Pro zajištění stálé elektrické funkčnosti uzemnění si před instalací výrobku ověřte, zda jste odstranili (případnou) ochrannou lepicí fólii nacházející se u jednoho z otvorů na upevnění příruby, jak je znázorněno na obr. 10a, nebo odstraňte případnou povrchovou oxidaci (pokud došlo k jejímu výskytu).

Elektrická schémata

Obr. 13: jednofázové přístroje

Obr. 14: třífázové přístroje

Čištění/údržba

Obr. 15÷20.

Důležité informace pro ekologickou likvidaci přístroje

V NĚKTERÝCH ZEMÍCH EVROPSKÉ UNIE NENÍ TENTO VÝROBEK ZAŘAZEN MEZI VÝROBKÝ, NA KTERÉ SE VZTAHUJE ZÁKON O PŘIJETÍ SMĚRNICE O ODPADNÍCH ELEKTRICKÝCH A ELEKTRONICKÝCH ZAŘÍZENÍCH (OEEZ), A TENTO VÝROBEK TEDY NENÍ NUTNÉ PO SKONČENÍ ŽIVOTNOSTI ODEVZDAT DO TŘÍDĚNÉHO SBĚRU.

Tento výrobek je v souladu se směrnicí EU 2012/19/ES.

Symbol přeškrtnuté popelnice uvedený na přístroji znamená, že se tento výrobek po skončení životnosti nesmí likvidovat spolu s domácím odpadem, ale musí být odevzdán do speciálního sběrného dvora určeného pro elektrická a elektronická zařízení, nebo je možné ho předat prodejci při koupi nového stejného zařízení.



Vhodný tříděný sběr, který umožňuje předání nepotřebného přístroje k recyklaci, zpracování a likvidaci s ohledem na životní prostředí přispívá k odstranění možných negativních důsledků na životní prostředí a lidské zdraví a podporuje recyklaci materiálů, ze kterých byl přístroj vyroben.

Další informace o vhodných sběrných místech pro tento výrobek získáte v místním podniku pro sběr domácího odpadu nebo v obchodě, kde jste přístroj zakoupili.

Výrobci a dovozci jsou na vlastní odpovědnost povinni vyhovět požadavkům na ekologickou recyklaci, zpracování i likvidaci buď přímo, nebo účastí ve společném systému.

Popis a používanie

Spotrebič, ktorý ste si kúpili, je priemyselný odstredivý ventilátor na odsávanie vzduchu vo vetracom potrubí (obr. 2) v prítomnosti veľkého poklesu zaťaženia. Vzduch odsávaný týmito spotrebičmi nesmie obsahovať prach, nesmie byť kyslý ani korozívny (obr. 1). Spotrebič sa dá nainštalovať na stene alebo na strope, na začiatku, pozdĺž alebo na konci potrubia, vo fáze nasávania ako aj pri výstupe vzduchu (obr. 3).

Bezpečnosť



Pozor:
ta symbol pomení prevídnosť za uporabníka
da ne príde do povzročtve škode

- Nepoužívajte tento spotrebič na iné účely ako sú popísané v tomto návode.
- Po vybalení spotrebiča skontrolujte, či nie je poškodený; ak máte pochybnosti, obráťte sa ihneď na autorizované servisné stredisko Vortice. Nenechávajte časti obalu v dosahu detí ani v dosahu postihnutých osôb.
- Pri používaní akéhokoľvek elektrického spotrebiča je nevyhnutné dodržiavať niektoré základné pravidlá, ako napríklad:
 - nikdy sa ho nedotýkať vlhkými alebo mokkými rukami;
 - nedotýkať sa ho, ak máte bosé nohy;
 - nedovoľiť ho používať deťom alebo postihnutým osobám bez dozoru.
- Tento spotrebič nesmú používať osoby (vrátane detí) s obmedzenými fyzickými, zmyslovými alebo rozumovými schopnosťami ani osoby bez skúseností a poznatkov o jeho používaní, ak nie sú pod dozorom alebo ak neboli vopred poučené osobou zodpovednou za ich bezpečnosť. Na deti musíte dohliadať, aby ste si boli istí, že sa so spotrebičom nebudú hrať.
- Ak sa rozhodnete spotrebič odpojiť od elektrickej siete a vyradiť ho z používania, uložte ho mimo dosahu detí a postihnutých osôb.
- Spotrebič nepoužívajte v prítomnosti prchavých ani horľavých látok, ako alkohol, insekticídy, benzín a pod.
- Na výrobku nerobte žiadne zmeny.



Opozorilo:
ta symbol pomení, da je pri izdelku potrebna
prevídnosť, da se ga ne poškoduje

- Pravidelne kontrolujte celistvosť spotrebiča. V prípade zistenia nedostatkov spotrebič nepoužívajte a okamžite sa poraďte s pracovníkom autorizovaného servisného strediska spoločnosti Vortice.
- V prípade problémov s prevádzkou a/alebo poruchy spotrebiča sa ihneď obráťte na autorizované servisné stredisko Vortice a pri prípadnej oprave žiadajte použitie originálnych náhradných dielov Vortice.
- Ak spotrebič spadne alebo utrpí prudký náraz, dajte ho ihneď skontrolovať v autorizovanom servisnom

- stredisku Vortice.
- Inštaláciu a údržbu vnútorných a vonkajších dielov spotrebiča smie vykonávať výhradne kvalifikovaný a odborný personál.
- Hlavný vypínač zariadenia vypnite: a) pri zistení odchýlky pri prevádzke; b) keď sa rozhodnete vykonať údržbu a čistenie vnútra - vonkajšku; c) keď sa rozhodnete spotrebič krátkodobo alebo dlhodobo nepoužívať.
- Elektrická sieť, ku ktorej je spotrebič zapojený, musí vyhovovať požiadavkám platných predpisov.
- Spotrebič musí byť nainštalovaný do okruhu elektrickej siete s ochranným zariadením proti preťaženiu, nastaveným podľa nominálneho prúdu uvedeného na štítku.
- Spotrebič musí byť vybavený uzemňovacím zariadením, v súlade s platnými normami o elektrickej bezpečnosti. V prípade pochybností požiadajte o dôkladnú kontrolu kvalifikovaného pracovníka.
- Zapojte spotrebič ku elektrickej napájacej sieti/zásuvke iba vtedy, ak sieť znesie jeho maximálny príkon. V opačnom prípade sa okamžite obráťte o pomoc na kvalifikovaného odborníka.
- Modely sú vybavené tepelnou poistkou zabudovanou do motora, ktorá zasiahne a opäť sa zopne automaticky. Takéto spotrebiče nemusia byť spojené s magnetotermickým spínačom, ale napriek tomu treba zaistiť bipolárny spínač s medzerou medzi kontaktmi rovnou alebo väčšou ako 3 mm.
- Ak je stena, na ktorú sa má nainštalovať spotrebič, nerovnomerná, treba medzi ňu a prírubu nainštalovať vymedzovaciu vložku alebo iný výplňový materiál.
- Pri montáži spotrebiča vo vonkajších priestoroch, bude nevyhnutné zabezpečiť vhodnú ochranu proti poveternostným vplyvom.
- Prevádzková teplota -25 °C až +40 °C.
- Elektrické údaje siete musia zodpovedať údajom uvedeným na štítku s technickými údajmi na spotrebiči.

Špecifikácie pre orientáciu výrobu

Poloha ústia na výstup vzduchu radiálneho ventilátora (obr. 5) je indikovaná symbolom smeru otáčania (teda LG - lavotočivý alebo proti smeru otáčania hodinových ručičiek a RD pravotočivý alebo v smere otáčania hodinových ručičiek pri pohľade z opačnej strany vzhľadom na nasávacie ústie), od uhla v stupňoch medzi referenčnou osou (ktorá je kolmá na základňu a ktorá prechádza osou rotácie) po os výstupného ústia, meranú v zmysle otáčania.

Všetky modely, okrem C 46, sa zvyčajne dodávajú s orientáciou skrutkovice proti pohybu hodinových ručičiek LG 90°. Model C 46 sa zvyčajne dodáva s orientáciou skrutkovice proti pohybu hodinových ručičiek LG 270°. Pri modifikácii orientácie motora postupujte podľa pokynov uvedených na obr. 4.

Obr. 6: metóda určenia polohy výstupného ústia radiálneho ventilátora: Príklad: LG 135°.

Inštalácia

Obr. 7÷12.

POZN.

Ak by ste strojové zariadenie namontovali vo výške menej ako 2,5 metra od podlahy, bude nevyhnutné nainštalovať doplnkové ochranné zariadenia pohybujúcich sa častí s príslušnými mriežkami na strane výstupu vzduchu alebo na strane nasávania (obr. 7,8).

POZN.

Ak hlučnosť zvoleného spotrebiča presiahne 70 dB(A), (obr. 9), počas inštalácie bude nevyhnutné zaistiť aj inštaláciu vhodných zariadení na zníženie hlučnosti alebo zabezpečiť vhodné prostriedky osobnej ochrany proti hluku.

POZNÁMKA PRE MONTÉRA:

Pre zaistenie stálej elektrickej funkčnosti uzemnenia pred inštaláciou výrobu skontrolujte, či ste odstránili (prípadnú) ochrannú lepiacu fóliu nachádzajúcu sa u jedného z otvorov na upevnenie príruby, ako je znázornené na obr.10a , alebo odstráňte prípadnú povrchovú oxidáciu (ak došlo k jej výskytu).

Elektrické schémy

Obr. 13: jednofázové spotrebiče

Obr. 14: trojfázové spotrebiče

Údržba / Čistenie

Obr 15÷20.

Dôležitá informácia pre likvidáciu spotrebiča s ohľadom na životné prostredie

V NIEKOTRÝCH KRAJINÁCH EURÓPSKEJ ÚNIE SA NA TENTO SPOTREBIČ NEVZŤAHUJÚ VNÚTROŠTÁTNE PREDPISY O LIKVIDÁCII ELEKTRICKÝCH A ELEKTRONICKÝCH ZARIADENÍ, PRETO SA PO UKONČENÍ ICH ŽIVOTNOSTI NEMUSIA ODOVZDAŤ V ŠPECIALIZOVANOM ZBERNOM STREDISKU.

Tento spotrebič spĺňa požiadavky smernice 2012/19/ES.

Symbol preškrtnutej nádoby na odpad nachádzajúci sa na spotrebiči indikuje, že so spotrebičom sa po ukončení jeho životnosti nesmie zaobchádzať ako s komunálnym odpadom, ale musí sa odovzdať v špeciálnom zbernom stredisku alebo sa musí odovzdať v predajni pri kúpe nového rovnocenného spotrebiča.



Správny separovaný zber a likvidácia spotrebiča, ako aj recyklácia druhotných surovín a likvidácia odpadov v súlade s predpismi na ochranu životného prostredia prispievajú k zamedzeniu možných negatívnych dopadov na životné prostredie a zdravie obyvateľstva a napomáhajú recyklácii materiálov, z ktorých bol spotrebič vyrobený.

Podrobnejšie informácie o dostupných zberných strediskách dostanete v miestnych službách na likvidáciu odpadov alebo v predajni, kde ste spotrebič kúpili.

Výrobcovia a dovozcovia sú zodpovední za recykláciu, manipuláciu a likvidáciu spotrebičov v súlade s predpismi o ochrane životného prostredia, a to priamo, ako aj účasťou v kolektívnom systéme likvidácie odpadov.

Descrierea și utilizarea

Produsul cumpărat de dv. este un ventilator centrifugal industrial pentru evacuarea aerului într-o conductă de aerisire (fig. 2), dacă sunt prezente pierderi ridicate de sarcină.

Aerul ventilat de către aceste aparate nu trebuie să fie plin de praf, acid sau coroziv (fig. 1). Aparatul poate fi instalat pe perete sau pe tavan și la începutul, pe parcursul sau la capătul final al unei conducte, atât în fază de aspirație, cât și în fază de evacuare (fig. 3).

Siguranța



Atenție:
acest simbol indică măsuri de precauție necesare pentru a evita producerea de pagube utilizatorului

- Nu utilizați acest produs în scopuri diferite de cele prezentate în acest manual.
- După ce ați despachetat produsul, verificați integritatea acestuia; dacă aveți dubii, adresați-vă imediat unui dealer autorizat Vortice. Nu lăsați componentele ambalajului la îndemâna copiilor sau a persoanelor cu handicap.
- Folosirea oricărui aparat electric presupune respectarea unor reguli fundamentale, printre care:
 - nu îl atingeți cu mâinile ude sau umede;
 - nu îl atingeți când sunteți desculți;
 - nu permiteți copiilor sau persoanelor cu handicap, nesupravegheate, să-l folosească.
- Acest aparat nu trebuie utilizat de persoane (inclusiv copii) cu capacități fizice, senzoriale sau mentale reduse și fără experiență sau cunoștințe, dacă nu sunt supravegheate sau instruite în prealabil în legătură cu folosirea aparatului, de către o persoană care răspunde de siguranța lor. Copiii trebuie supravegheați pentru a vă asigura că nu se joacă cu aparatul.
- Puneți aparatul astfel încât să nu fie la îndemâna copiilor și a persoanelor cu handicap, în momentul în care hotărâți să îl deconectați de la rețeaua electrică și să nu îl mai folosiți.
- Nu utilizați aparatul în prezența substanțelor sau a vaporilor inflamabili, ca de exemplu alcool, insecticide, benzină etc.



Măsuri de precauție:
acest simbol indică măsuri de precauție necesare pentru a evita defectarea produsului

- Nu aduceți niciun fel de modificare produsului.
- Verificați periodic integritatea aparatului. În cazul unor imperfecțiuni, nu utilizați aparatul și contactați imediat un dealer autorizat Vortice.
- În caz de funcționare defectuoasă și/sau de defectare a aparatului, adresați-vă imediat unui dealer Vortice autorizat și cereți, pentru eventualele reparații, folosirea pieselor de schimb Vortice originale.
- Dacă aparatul cade sau primește lovituri puternice, rugați să fie verificat imediat de un dealer autorizat Vortice.

- Instalarea și întreținerea interiorului și a exteriorului aparatului trebuie să fie efectuate de către personal calificat din punct de vedere profesional.
- Oprii de la întrerupătorul general al instalației: a) când observați o anomalie în funcționare; b) când hotărâți să efectuați o operațiune de curățare la interior sau la exterior; c) când hotărâți să nu utilizați aparatul pe perioade de timp mai scurte sau mai lungi.
- Instalația electrică la care este conectat produsul trebuie să fie conformă cu normele în vigoare.
- Aparatul trebuie să fie instalat dispunând în circuit un dispozitiv de protecție împotriva suprasarcinii, calibrat în funcție de curentul nominal indicat pe plăcuță.
- Aparatul are nevoie de o instalație de împământare, conform prevederilor normelor în vigoare referitoare la siguranța electrică. În caz că aveți dubii, solicitați un control amănunțit din partea unei persoane calificate profesional.
- Conectați aparatul la rețeaua de alimentare/priza electrică doar dacă puterea instalației este adecvată pentru puterea sa maximă. În caz contrar, adresați-vă imediat personalului calificat din punct de vedere profesional.
- Modelele sunt dotate cu un dispozitiv termic de întrerupere cu închidere automată, încorporat în motor. Aceste aparate nu necesită conectarea la un întrerupător magnetotermic, ci trebuie să fie prevăzut un întrerupător omnipolar cu o distanță de deschidere a contactelor de cel puțin 3 mm.
- Aplicați o rondelă sau alt material pentru distanțare între perete și flanșă în cazul în care peretele unde trebuie instalat aparatul este denivelat.
- Dacă aparatul este montat în afara încăperii, este indispensabil să se asigure o protecție corespunzătoare împotriva agenților atmosferici.
- Temperatura de funcționare este de la -25°C la +40°C.
- Parametrii electrici ai rețelei trebuie să corespundă cu cei de pe plăcuța cu datele tehnice aplicată pe aparat.

Specificații pentru orientarea produsului

Poziția gurii de evacuare a unui ventilator radial (fig. 5) este indicată cu simbolul sensului de rotație (adică LG – spre stânga sau în sens antiorar, și RD - spre dreapta sau în sens orar, privind dinspre latura opusă gurii de aspirație) urmat de unghiul, în grade, dintre axa de referință (care este o dreaptă perpendiculară pe planul de bază și care trece prin axa de rotație) și axa gurii de evacuare, măsurată în sensul de rotație.

Toate modelele, în afară de C 46, sunt livrate în mod normal cu o orientare elicoidală în sens antiorar LG 90°. Modelul C 46 este livrat în mod normal cu o orientare elicoidală în sens antiorar LG 270°. Pentru a modifica orientarea motorului urmați instrucțiunile indicate în fig. 4.

Fig. 6: Metodă de desemnare a poziției gurii de evacuare a unui ventilator radial: Exemplu: LG 135°.

Instalarea

Fig. 7÷12.

ATENȚIE:

Dacă aparatul este montat la o înălțime mai mică de 2,5 metri de la podea, este obligatorie protejarea suplimentară a părților în mișcare cu grătarele corespunzătoare de protecție pe latura de evacuare sau pe latura de aspirație (fig. 7,8).

ATENȚIE:

Dacă produsul ales depășește nivelul de 70 dB(A) (fig.9) este necesar ca, în timpul instalării, să fie prevăzute dispozitive adecvate de reducere a intensității acustice sau mijloace adecvate de protecție personală).

NOTĂ PENTRU INSTALATOR :

Pentru a garanta continuitatea electrică de împământare, în corespondență cu una din găurile de fixare flanșă așa cum este demonstrat în Fig.10a asigurați-vă că înlocuiți pelicula adezivă de protecție (dacă este prezentă) sau că înlăturați eventuala oxidare superficială (dacă este prezentă) înainte de a finaliza instalația produsului.

Scheme electrice

Fig. 13: aparate monofazate

Fig. 14: aparate trifazate

MODEL	EMISII SONORE Lp dB(A)
-------	---------------------------

C10/2 M-T	55,5 dB(A) *
C15/2 M-T	59 dB(A) *
C20/2 M-T E	66 dB(A) *
C25/2 M-T E	66,5 dB(A) *
C30/2 M-T E	71 dB(A) *
C30/4 M-T E	55 dB(A) *
C31/4 T E	61 dB(A) *
C35/4 M-T E	61 dB(A) *
C37/4 M-T E	70 dB(A) *
C40/4 M-T E	73 dB(A) *
C45/4 T E	70,5 dB(A) *
C46/4 T E	76,5 dB(A) *

* Presiune sonoră calculată la 3 m, cu produsul care funcționează la viteză maximă.

STANDARD E SIGURANȚĂ ELECTRICĂ:

EN 60335-1 (2002) + A1 (2004) + A11 (2004)+A12

(2006) + A2 (2006)

EN 60335-2-80 (2003) + A1 (2004)

EN 62233 (2008)

STANDARDE EMC:

EN 55014-1 (2006)

EN 55014-2 (1997) + A1 (2001)

EN 61000-3-2 (2006)

EN 61000-3-3 (1995) + A1 (2001) + A2 (2005)

Întreținerea / Curățarea

Fig 15÷20.

Informații importante privind eliminarea compatibilă cu mediul înconjurător

ÎN UNELE ȚĂRI DIN UNIUNEA EUROPEANĂ ACEST PRODUS NU INTRĂ ÎN DOMENIUL DE APLICARE AL LEGII NAȚIONALE DE RECEPTARE A DIRECTIVEI RAEE ȘI, PRIN URMARE, ÎN ACESTEA NU ESTE ÎN VIGOARE OBLIGAȚIA DE RECICLARE LA TERMINAREA DURATEI DE VIAȚĂ.

Acest produs este conform cu Directiva EU2012/19/EC.



Simbolul pubelei barate de pe aparat indică faptul că produsul, la terminarea vieții utile, trebuie să fie tratat în mod separat față de deșeurile menajere și trebuie predat la un centru de colectare pentru reciclarea aparatelor electrice și electronice sau trebuie predat vânzătorului când se cumpără un aparat nou echivalent.

Colectarea diferențiată corespunzătoare, pentru trimiterea ulterioară a aparatului casat spre a fi reciclat, tratat și eliminat în mod compatibil cu mediul înconjurător, contribuie la evitarea posibilelor efecte negative asupra mediului și asupra sănătății persoanelor și favorizează reciclarea materialelor din care e fabricat produsul.

Pentru informații mai detaliate privind sistemele de colectare disponibile, adresați-vă serviciului local de eliminare a deșeurilor sau magazinului în care a fost cumpărat produsul.

Producătorii și importatorii își îndeplinesc obligațiile privind reciclarea, tratarea și eliminarea în mod compatibil cu mediul înconjurător, fie direct, fie prin participarea la un sistem colectiv.

Opis i primjena

Uređaj koji ste kupili je industrijski centrifugalni ventilator za izvlačenje zraka u ventilacijsku cijev (sl. 2) tamo gdje su prisutni veliki gubici.

Zrak koji pročišćuju ovi uređaji ne smije biti prašnjav, kiseo ili nagrizajuć (sl. 1). Uređaj se može postaviti na zid ili na strop, na početak, uzduž ili na kraj ventilacijske cijevi, kako za fazu usisavanja tako i za fazu ispuhivanja (sl. 3).

Sigurnost



Pažnja:
ovaj simbol naznačuje predostrožnosti za izbjegavanje ozljeda korisnicima

- Ovaj uređaj se ne smije koristiti u svrhe drugačije od onih navedenih u ovom priručniku.
- Nakon što ste uređaj izvadili iz omota, provjerite njegovu bespriječnost; u slučaju bilo kakve sumnje, odmah se obratite ovlaštenom preprodavaču "Vortice". Ne ostavljajte dijelove omota na dohvrat djece ili osoba s posebnim potrebama.
- Uporaba bilo kojeg električnog uređaja podrazumijeva nekoliko temeljnih pravila, među kojima:
 - ne smije ga se dirati mokrim ili vlažnim rukama;
 - ne smije ga se dirati bos;
 - ne smiju ga koristiti djeca ili osobe s posebnim potrebama bez nadzora.
- Ovaj uređaj nije prikladan za uporabu od strane osoba (uključujući djecu) sa smanjenim fizičkim, osjetnim ili umnim sposobnostima, odnosno bez iskustva i znanja, osim ako ih ne nadzire ili prethodno ne uputi u njegovu uporabu osoba odgovorna za njihovu sigurnost. Djecu treba nadzirati kako bi se uvjerali da se ne igraju s uređajem.
- Odlučite li uređaj više ne koristiti i isključiti iz električne mreže, pohranite ga daleko od djece i osoba s posebnim potrebama.
- Nemojte koristiti uređaj u blizini zapaljivih tvari ili para kao što su alkohol, insekticidi, benzin, itd.



Upozorenje:
ovaj simbol naznačuje predostrožnosti za izbjegavanje šteta na proizvodu

- Zabranjeno je vršiti bilo kakve preinake na proizvodu.
- S vremena na vrijeme provjerite cjelovitost uređaja. U slučaju neispravnosti, nemojte koristiti uređaj i odmah se obratite ovlaštenom preprodavaču "Vortice".
- U slučaju lošeg rada i/ili kvara na uređaju, odmah se obratite ovlaštenom preprodavaču "Vortice" i zatražite, pri eventualnom popravku, uporabu originalnih dijelova "Vortice".
- Ako uređaj padne ili zadobije jake udarce neka ga ovlašteni preprodavač "Vortice" odmah pregleda.
- Postavljanje uređaja, kao i njegovo unutrašnje/vanjsko održavanje mora izvršiti stručno osposobljeno osoblje.
- Isključite glavni prekidač ako: a) primjetite

nepravilnost u radu; b) odlučite izvršiti čišćenje izvana/iznutra; c) odlučite ne koristiti uređaj na kraće ili dulje vrijeme.

- Električna instalacija na koju je priključen uređaj mora biti u skladu s propisima na snazi.
- Kod postavljanja uređaja, u kružnom toku struje treba predvidjeti i osigurač za slučaj preopterećenja, baždaren obzirom na nazivnu struju navedenu na pločici.
- Ovaj uređaj treba biti uzemljen, kako to predviđaju propisi o električnoj sigurnosti na snazi. U slučaju bilo kakve sumnje, zatražite od stručnog osoblja vršenje pomne provjere.
- Spojite uređaj na mrežno napajanje/električnu utičnicu samo ako je kapacitet instalacije primjeren njegovoj maksimalnoj snazi. U suprotnom, odmah se obratite stručno osposobljenom osoblju.
- Modeli u motoru imaju ugrađen termički osigurač za prekid automatskim zatvaranjem. Te uređaje nije potrebno spojiti na termomagnetni prekidač, nego pomoću višepolnog prekidača s razmakom otvaranja kontakata jednakim ili većim od 3 mm.
- U slučaju da zid na kojem postavljate uređaj nije gladak, između zida i prirubnice koristite rozetu ili drugi odstojnik.
- Ako uređaj postavljate izvan prostorije, neophodno ga je na odgovarajući način zaštititi od atmosferskih čimbenika.
- Temperatura rada: od -25°C do +40°C.
- Električni podaci mreže moraju odgovarati onima na pločici koja se nalazi na uređaju.

Tehnički opis usmjeravanja proizvoda

Položaj ispušnog otvora radijalnog ventilatora (sl. 5) označen je simbolom smjera okretanja (odnosno: LG - ulijevo ili suprotno od smjera kazaljke na satu te RD - udesno ili u smjeru kazaljke na satu, gledajući nasuprot usisnog otvora), iza kojeg slijede stupnjevi kuta između referentne osi (pravca okomitog na ravninu osnove, koji presijeca os okretanja) i osi ispušnog otvora, izmjerene u smjeru okretanja.

Svi se modeli osim C 46 obično dostavljaju s "pužem" usmjerenim suprotno od smjera kazaljke na satu LG 90°. Model C 46 se obično dostavlja s "pužem" usmjerenim suprotno od smjera kazaljke na satu LG 270°. Smjer motora možete promijeniti slijedeći upute na sl. 4.

Sl. 6: metoda određivanja položaja ispušnog otvora radijalnog ventilatora. Primjer: LG 135°.

Postavljanje

Sl. 7÷12..

NAPOMENA.

Ako uređaj postavljate na visini manjoj od 2,5 metra od poda, morate obavezno dodatno zaštititi pokretne dijelove odgovarajućim zaštitnim rešetkama za ispusnu i za usisnu stranu (sl. 7-8).

NAPOMENA.

Ako izabrani proizvod prelazi 70 dB(A) (sl.9), potrebno je prilikom njegovog postavljanja predvidjeti i odgovarajuće naprave za prigušivanje zvuka ili pogodna sredstva osobne zaštite.

NAPOMENA ZA INSTALATERA:

Kako bi se zajamčio električni kontinuitet uzemljenja, prije dovršetka instalacije proizvoda uklonite s mjesta jednog od otvora za pričvršćivanje prirubnice, kako je prikazano na sl. 10a, zaštitnu ljepljivu foliju (ako je ima) ili uklonite moguće površinske oksidacije (ako ih ima).

Električne sheme

Sl. 13: jednofazni uređaji

Sl. 14: trofazni uređaji .

Održavanje / čišćenje

Sl. 15÷20.

Važna obavijest o okolišu prihvatljivom rashodovanju

U POJEDINIM ZEMLJAMA EUROPSKE UNIJE, NA OVAJ PROIZVOD SE NE PRIMJENJUJE ZAKON O USVAJANJU DIREKTIVE O ELEKTRIČNOM I ELEKTRONIČKOM OTPADU, STOGA U NJIMA NE POSTOJI OBVEZA ODVOJENOG SAKUPLJANJA NA KRAJU RADNOG VIJEKA PROIZVODA.

Ovaj proizvod je u skladu s Uredbom EU2012/19/EC.

Simbol prekrštenog koša za smeće otisnut na uređaju označava da proizvod treba - na kraju njegovog radnog vijeka, a pošto se s njim mora postupati odvojeno od otpada iz kućanstva - odnijeti centru za odvojeno sakupljanje električnih i elektronskih aparata ili ga predati preprodavaču u trenutku kupnje novog istovrijednog uređaja.



Odvojenim sakupljanjem otpada omogućuje se naknadno okolišu prihvatljivo recikliranje, obrada i zbrinjavanje rashodovanog aparata, pridonosi izbjegavanju mogućih negativnih učinaka po okoliš i po zdravlje te pospješuje recikliranje materijala od kojih je proizvod načinjen.

Za detaljnije obavijesti o raspoloživim sustavima sakupljanja obratite se lokalnoj službi za zbrinjavanje otpada ili prodavaonici u kojoj ste proizvod kupili.

Proizvođači i uvoznici pokoravaju se vlastitaj odgovornosti za okolišu prihvatljivo recikliranje, obradu i zbrinjavanje otpada, kako izravno tako i učešćem u sustavu zajednice

Opis in uporaba

Izdelek, ki ste ga kupili, je radialni ventilator za odsesavanje v prezračevalne vode (slika 2), v katerih prihaja do večjih tlačnih izgub.

Zrak, ki ga odsesava ventilator, ne sme biti prašen, kisel ali koroziven (slika 1). Naprava se lahko vgradi na steno ali strop, bodisi na začetku, vzdolž ali na koncu kanala, in to tako v odsesovalni kot v potisni fazi (slika 3).

Varnost



Pozor:
ta simbol pomeni previdnost za uporabnika
da ne pride do povzročitve škode

- Izdelek ni primeren za drugačno uporabo od tiste, ki je navedena v tem priročniku.
 - Ko ste izdelek odstranili iz embalaže, se prepričajte, da ni poškodovan. V primeru dvomov se obrnite na pooblaščen servisni center Vortice. Embalažnih delov ne puščajte na doseg otrok ali oseb s posebnimi potrebami.
 - Uporaba kakršnekoli električne opreme zahteva tudi upoštevanje nekaterih temeljnih pravil, med katerimi:
 - naprave se ne dotikajte z mokrimi ali vlažnimi rokami;
 - naprave se ne dotikajte z bosimi nogami;
 - otroci ali osebe s posebnimi potrebami naj naprave ne uporabljajo brez nadzora.
 - Ta naprava ni primerna za osebe z nižjimi fizičnimi, senzoričnimi ali umskimi sposobnostmi (vključno z otroci) oziroma osebe brez ustreznih izkušenj in znanja, razen pod nadzorom ali po predhodnih napotkih s strani osebe, odgovorne za njihovo varnost. Otroke je treba imeti pod nadzorom, da se z napravo ne bi igrali.
 - Ko naprave ne nameravate več uporabljati in jo izključite iz električnega omrežja, jo shranite daleč od dosega otrok in oseb s posebnimi potrebami.
 - Naprave ne uporabljajte ob prisotnosti vnetljivih snovi ali hlapov, kot so alkohol, insekticidi, bencin, ipd.
- mora opraviti strokovno usposobljeno oseboje.
- Izklopite glavno stikalo, kadar: a) zaznate nepravilno delovanje; b) se odločite za izvedbo vzdrževalnih del notranjega in zunanega čiščenja; c) se odločite, da naprave krajši ali daljši čas ne boste uporabljali.
 - Električna napeljava, na katero se izdelek priključi, mora biti izvedena v skladu z veljavnimi predpisi.
 - Pri vgradnji naprave morate v krogotoku predvideti zaščitno sredstvo za preprečitev preobremenitve, ki je umerjeno glede na imenski tok, naveden na tablici.
 - Naprava mora biti pravilno priključena na ozemljitveni priključek v skladu z veljavno zakonodajo o varnosti električnih naprav. V primeru dvomov zahtevajte, da kvalificiran strokovnjak opravi natančno kontrolo napeljave.
 - Napravo priključite na električno omrežje/električno vtičnico le, če zmogljivost napeljave ustreza največji moči naprave. V nasprotnem primeru se nemudoma obrnite na strokovno usposobljeno oseboje.
 - Vsi modeli so opremljeni s termičnim stikalom za prekinitve in samodejni vnovični vklop, vgrajenim v motor. Tovrstne naprave ne potrebujejo priključitve na magnetotermično stikalo, vendar pa zahtevajo montažo večpolnega stikala z razdaljo med kontakti, ki je enaka ali večja od 3 mm.
 - Namestite rozeto ali drug primeren distančnik med steno in prirobnico, v kolikor stena, na katero nameravate pritrčiti napravo, ni v isti ravnini.
 - Če bo naprava montirana na prostem, zunaj poslopja, je treba obvezno poskrbeti za primerno zaščito pred atmosferskimi vplivi.
 - Delovna temperatura je od -25 °C do +40 °C.
 - Karakteristike električnega omrežja se morajo ujemati s podatki, navedenimi na tablici na napravi.



Opozorilo:
ta simbol pomeni, da je pri izdelku potrebna
previdnost, da se ga ne poškoduje

- Na napravi ne opravljajte nikakršnih sprememb.
- Redno preverjajte brezhibnost naprave. V primeru nepravilnosti naprave ne uporabljajte in nemudoma stopite v stik s pooblaščenim servisnim centrom Vortice.
- V primeru slabega delovanja in/ali okvare naprave, se nemudoma obrnite na pooblaščen servisni center Vortice ter v primeru morebitnega popravila zaprosite za uporabo originalnih nadomestnih delov Vortice.
- V primeru, da naprava pade na tla ali prejme močan udarec, jo takoj odpeljite v pooblaščen servisni center Vortice na kontrolo.
- Vgradnjo in notranje ter zunanje vzdrževanje naprave

Podroben opis pravilne usmeritve ventilatorja

Lega izhodnega ustja radialnega ventilatorja (slika 5) je označena z znakom smeri vrtenja (LG: v levo oziroma proti smeri urinega kazalca; RD: v desno, v smeri urinega kazalca, gledano s tiste strani, ki je nasproti vstopnega ustja), sledi pa mu kot v stopinjah med referenčno osjo (to je premico, ki je pravokotna na osnovno ravnino in ki seka os vrtenja) in osjo izhodnega ustja, merjeno v smeri vrtenja.

Vsi modeli, razen modela C 46, se običajno dobavijo s polžem usmerjenim proti urnemu kazalcu LG 90°. Model C 46 se običajno dobavi s polžem usmerjenim proti urnemu kazalcu LG 270°. Za spremembo usmeritve motorja ravnajte po navodilih navedenih na sliki 4. Slika 6: način označevanja položaja izhodnega ustja radialnega ventilatorja: Primer: LG 135°

Namestitev

Sl. 7÷12.

OPOMBA:

Če je naprava montirana na višini manjši od 2,5 metra od tal, je treba obvezno dodatno zaščititi gibljive dele z ustreznima varovalnima rešetkama na izhodni in sesalni strani (slika 7,8)

OPOMBA:

Če hrupnost izbranega izdelka presega 70 dB(A) (sl.9), je treba pri vgradnji predvideti primerne ukrepe za znižanje nivoja zvočnega tlaka ali poskrbeti za primerna osebna zaščitna sredstva

OPOMBA ZA INŠTALATERJA

Za zagotovitev neprekinjene ozemljitve morate pred namestitvijo proizvoda z ene od izvrtin za pritrditev flanše odstraniti prozorno zaščitno folijo (v kolikor je le-ta prisotna) ali površinsko oksidirano plast (v kolikor je le-ta prisotna), kot je prikazano na sliki 10a.

Električne sheme

Slika 13: enofazne naprave

Slika 14: trifazne naprave

Vzdrževanje / čiščenje

Sl. 15÷20.

Pomembno opozorilo glede okolju prijaznega odlaganja odpadkov

V NEKATERIH DRŽAVAH EVROPSKE UNIJE ZA TA IZDELEK NE VELJA ZAKON, KI V PRAVNI RED DRŽAVE PRENAŠA DOLOČBE DIREKTIVE OEEO IN ZATOREJ TAM LOČENO ZBIRANJE SESTAVNIH DELOV PO KONCU ŽIVLJENJSKE DOBE NAPRAVE NI POTREBNO.

Ta proizvod je skladen z direktivo EU 2012/19/EGS.

Simbol prečrtanega koša, nameščen na napravi, navaja, da mora biti proizvod, na koncu njegove življenjske dobe, obdelan ločeno od gospodinjskih odpadkov in mora biti zato oddan v zbirni center za ločeno zbiranje odpadkov električnih in elektronskih naprav, ali pa ga je treba vrniti prodajalcu ob nakupu nove ekvivalentne naprave.



Primerno ločeno zbiranje odpadkov za sledečo usmeritev opuščene naprave v postopke recikliranja, obdelave in okolju prijazne razgradnje, pripomore k izogibanju morebitnim negativnim učinkom na okolje in zdravje ter pospešuje recikliranje materialov, iz katerih je sama naprava sestavljena.

Za podrobnejše informacije o razpoložljivih zbirnih sistemih prosimo, da se obrnete na lokalno službo za razgradnjo odpadkov ali pa na trgovino, kjer ste napravo kupili.

Proizvajalci in uvozniki izvršujejo svojo dolžnost pri recikliranju, obdelavi in okolju prijaznem odlaganju bodisi neposredno bodisi z udeležbo v skupnem sistemu.

Tanımlama ve Kullanım

Satın almış olduğunuz ürün, yüksek yük kayıplarının olduğu durumlarda havalandırma kanalında (şekil 2) hava çıkışı için kullanılan, santrifüjli bir endüstriyel vantilatördür.

Bu cihazdan püskürtülen hava, tozlu, asitli veya paslandırıcı olmamalıdır (şek. 1). Cihaz kurulumunun duvara veya bir tavana, havalandırma çıkışı bir kanal üzerine veya kanal güzergahına verilecek şekilde yapılması mümkündür (Şekil 3).

Güvenlik



Dikkat:
bu sembol kullanıcuya dönük yaralanmalardan korunmak için gerekli uyarıları ifade etmektedir

- Bu ürünü, bu kitapçıkta belirtilen amacın dışında bir nedenle kullanmayınız.
- Ürünü ambalajından çıkarın ve hasar görmemiş olduğundan emin olun; şüphe duymanız halinde derhal yetkili Vortice Teknik Destek Merkezine başvurunuz. Ambalaj malzemelerini çocukların veya farklı becerilere sahip kişilerin ulaşabileceği yerlerde bırakmayınız.
- Herhangi bir elektrikli cihazın kullanımı bazıları aşağıda belirtilmiş olan bazı temel kurallara uyulmasını gerektirir:
 - ıslak veya nemli ellerle dokunmayınız;
 - çıplak ayakla dokunmayınız;
 - çocukların veya farklı becerilere sahip insanların denetimsiz şekilde kullanmalarına izin vermeyiniz.
- Bu cihaz, doğru kullanımı sağlayacak sorumlu bir kişinin denetimi veya bilgilendirmesi olmaksızın fiziksel, hissi veya bilgi ve deneyim eksikliği olan kişilerce (çocuklar da dahil) kullanılmak üzere tasarlanmamıştır. Küçük çocukların, cihazla oynamadıklarından emin olacak şekilde gözetim altında tutulması gerekir.
- Cihazın fişini elektrik prizinden çektiğinizde ve bir daha kullanmamaya karar verdiğinizde, cihazı çocukların veya farklı becerilere sahip kişilerin ulaşamayacağı bir yere koyunuz.
- Alkol, haşere öldürücüler, benzin gibi tutuşabilen buharların varlığı durumunda cihazı çalıştırmayınız.



Önlemler:
bu sembol ürüne herhangi bir zarar ermemek için gerekli önlemleri ifade etmektedir

- Cihazın üzerinde herhangi bir değişiklik yapmayın.
- Cihazın hasar görüp görmediğini düzenli olarak kontrol edin. Ürünün hasar görmesi ya da hatalı çalışması durumunda, cihazı kapatın ve hemen yetkili bir Vortice Teknik Destek Servisi ile temasa geçin.
- Cihazın kötü çalışması ve/veya arızalı olması halinde, hemen Vortice Teknik Servis merkezi ile temasa geçin ve olası tamir işleminde sadece

- orijinal Vortice parçalarının kullanılmasını talep edin.
- Cihazın düşmesi veya büyük bir darbe alması durumunda, hemen yetkili bir Vortice Teknik Destek Servisi tarafından kontrol edilmesini sağlayın.
- Cihazın kurulumu ve iç - dış bakımı profesyonel bakımdan kalifiye kişiler tarafından yapılmalıdır.
- Aşağıda belirtilen durumlarda, tesisatın genel anahtarını kapatın: a) anormal çalışma durumu gösterdiğinde; b) iç - dış temizlik bakımına karar verildiğinde; c) cihazın kısa ya da uzun süreli olarak kullanılmamasına karar verildiğinde.
- Ürünün bağlandığı elektrik tesisatı, yürürlükteki standartlara uygun olmalıdır.
- Cihaz, bilgi etiketinde belirtilen nominal akım değerine göre ayarlanmış bir aşırı yüklemeye karşı koruma aygıtı temin edilerek kurulmalıdır.
- Cihazın, öngörülen elektriksiz güvenlik standartlarına uygun, topraklı bir hatta bağlanması gereklidir. Şüphe ettiğiniz bir durumda, cihazı profesyonel bakımdan kalifiye bir kişiye detaylı bir şekilde kontrol ettirin.
- Cihazı, ancak tesisat kapasitesinin cihazın maksimum gücüne uygun olması kaydıyla elektrik şebekesine/prizine bağlayın. Aksi takdirde, hemen profesyonel bakımdan kalifiye bir personel ile temasa geçin.
- Bu modeller motora dahil edilmiş otomatik kapamalı termik tertibatla donatılmıştır. Bu tip cihazların manyeto-termik bir anahtar bağlanmasına gerek yoktur fakat kontaklar arası açıklık mesafesi 3 mm'ye eşit veya daha fazla olan omnipolar bir manyeto-termik anahtar gereklidir.
- Cihazın monte edileceği duvara temasını kesmek için duvar ile flanş arasına bir rondela veya başka bir ayırıcı malzeme yerleştirin.
- Eğer cihaz kapalı bir mekanın dışına monte edilmişse, güç etkenlere karşı bir koruma sağlanması zorunluluğu vardır.
- Çalışma sıcaklığı -25°C ile +40°C arasındadır.
- Şebekenin elektrik verileri ile cihazın üstündeki plakada verilen değerler birbirine uygun olmalıdır.

Ürünün yönlendirilmesi için teknik ayrıntılar

Radyal bir fanın çıkış ağzının konumu (şekil 5) dönüş yönü simgesi ile belirtilmiştir (emiş ağzının karşı kenarından bakıldığında: LG - sola doğru veya saat yönünün tersine ve RD sağa doğru veya saat yönünde), bunu referans ekseni (bu, düzleme dikey olan ve dönüş ekseninden geçen bir doğrudur) arasındaki açının derece olarak değeri takip eder: çıkış ağzının ekseni dönüş yönünde ölçülmüştür. C 46 dışındaki tüm modellerde, normalde LG 90° saatin tersi yönünde kılavuz koklear yönlendirmesi mevcuttur. C 46 modelinde normalde LG 270° saatin tersi yönünde koklear yönlendirmesi mevcuttur. Motorun çalışma yönünü değiştirmek için şekil 4'te gösterilen talimatları uygulayınız. Şek.6: radyal fan ağzının tahliye konumunu tayin etme yöntemi: Örnek: LG 135°.

Kurulum

Şek. 7÷12.

NOT.

Eğer cihaz yerden 2,5 metre yükseklikten daha aşağıda monte edilmiş ise, tahliye veya hava giriş bölümlerinin izgarasının hareket halindeki kısımları için ilave koruma sağlanması şarttır (şek. 7-8).

NOT.

Eğer seçmiş olduğunuz ürünün gürültü seviyesi 70 dB(A) (fig.9) değerini aşıyorsa, kurulum sırasında ses azaltıcı bir cihaz veya uygun kişisel korunma aksesuarları kullanmanız gereklidir.

MONTAJ GÖREVLİSİNİN DİKKATİNE:

Toprak bağlantısının sürekliliğini sağlamak için, ürünün montajını tamamlamadan önce, Res. 10a'de gösterildiği gibi, flanş sabitleme deliklerinden birindeki koruyucu bandı çıkarınız veya (varsa) yüzeysel oksidasyonu temizleyiniz.

Elektrik diyagramları

Şek.13: tek fazlı cihazlar

Şek.14: üç fazlı cihazlar

Bakım / Temizlik

Şek. 15÷20.

Çevreye uygun şekilde elden çıkarma ile ilgili önemli bilgiler

BAZI AVRUPA BİRLİĞİ ÜLKELERİNDE BU ÜRÜN RAE DİREKTİFİ KAPSAMINDA ULUSAL MEVZUATIN UYGULAMA ALANINA GİRMEKTEDİR VE BU NEDENLE KULLANIM ÖMRÜ SONUNDA GEÇERLİ HERHANGİ BİR AYRI TOPLAMA ZORUNLULUĞU BULUNMAMAKTADIR.

Bu ürün, Avrupa Birliği 2012/19/EC Direktifine uygundur.

Ürünün üzerinde bulunan üstü çapraz işaretili bu çöp kutusu sembolü, ürünün kullanım ömrü sona erdiğinde yerel ev atıklarından farklı olarak, elektrikli ve elektronik ekipmanlar için tahsis edilmiş olan bir toplama merkezine verilmesi gerektiğini veya yeni bir benzer cihazı satın alacağınız zaman ürün satıcısına iade etmeniz gerektiğini ifade etmektedir.



Ürünün, geri dönüşüm amacıyla tahsis edilmiş toplama tesislerine teslim edilmesi, çevreyle uyumlu bir şekilde imhelenmesi ve elden çıkartılması, çevreye ve insan sağlığına gelebilecek olumsuz etkilerin önlenmesine yardımcı olmakla birlikte ürünün yapımında kullanılan malzemelerin geri dönüştürülebilmesini sağlar.

Bu toplama sistemleri hakkında mevcut daha ayrıntılı bilgi için, yerel atık imha servislerine başvurunuz veya ürünü satın almayı düşündüğünüz satıcınıza danışınız.

Cihaz üreticileri ve ithalatçı şirketleri geri dönüşüm açısından kendi sorumluluklarını yerine getirmektedirler, ürünün çevreyle uyumlu bir şekilde imhelenmesi ve atılması ise direkt olarak toplama sisteminin/tesisinin yükümlülüğüdür.

Περιγραφή και χρήση

Το προϊόν που αγοράσατε είναι ένας φυγοκεντρικός βιομηχανικός εξαεριστήρας για εξαγωγή του αέρα σε αεραγωγό (εικ. 2) όπου υπάρχουν υψηλές απώλειες φορτίου.

Ο αέρας εξαερισμού από τις συσκευές αυτές δεν πρέπει να έχει σκόνη και δεν πρέπει να είναι όξινος ή διαβρωτικός (εικ. 1). Η συσκευή μπορεί να εγκατασταθεί σε τοίχο ή οροφή και στην αρχή, κατά μήκος ή στο τέλος ενός αγωγού, είτε στην πλευρά αναρρόφησης είτε στην πλευρά παροχής (εικ. 3).

Ασφάλεια



Προσοχή:
το σύμβολο αυτό υποδεικνύει προφυλάξεις για την αποφυγή ατυχημάτων

- Μη χρησιμοποιείτε το προϊόν για διαφορετικούς σκοπούς από εκείνους που υποδεικνύονται στο παρόν εγχειρίδιο.
- Αφού αφαιρέσετε το προϊόν από τη συσκευασία του, βεβαιωθείτε ότι είναι ανέπαφο; σε περίπτωση αμφιβολίας απευθυνθείτε αμέσως σε ένα εξουσιοδοτημένο Αντιπρόσωπο της Vortice. Φυλάξτε τα υλικά της συσκευασίας μακριά από παιδιά και άτομα με ειδικές ανάγκες.
- Η χρήση κάθε ηλεκτρικής συσκευής προϋποθέτει την τήρηση ορισμένων βασικών κανόνων, όπως:
 - μην αγγίζετε το προϊόν με βρεγμένα ή υγρά χέρια,
 - μην αγγίζετε το προϊόν με γυμνά πόδια,
 - μην επιτρέπετε σε παιδιά ή ανήμπορα άτομα να χρησιμοποιούν το προϊόν χωρίς επίτηρηση.
- Η παρούσα συσκευή δεν πρέπει να θεωρείται κατάλληλη για χρήση από άτομα (και παιδιά) με μειωμένες σωματικές, αισθητήριες και διανοητικές ικανότητες ή χωρίς επαρκή εμπειρία και γνώσεις, εκτός και εάν επιτηρούνται ή εκπαιδεύονται στη χρήση της συσκευής από άτομο υπεύθυνο για την ασφάλειά τους. Τα παιδιά θα πρέπει να επιτηρούνται για να μην παίζουν με τη συσκευή.
- Εάν αποφασίσετε να αποσυνδέσετε τη συσκευή από το ηλεκτρικό δίκτυο και να μην την ξαναχρησιμοποιήσετε, φυλάξτε τη μακριά από παιδιά και άτομα με ειδικές ανάγκες.
- Μη χρησιμοποιείτε τη συσκευή σε περιβάλλον με εύφλεκτα προϊόντα ή αναθυμιάσεις όπως οινόπνευμα, εντομοκτόνα, βενζίνη κλπ.



Προειδοποίηση:
το σύμβολο αυτό υποδεικνύει προφυλάξεις για την αποφυγή προβλημάτων στο προϊόν

- Μην τροποποιείτε με κανένα τρόπο το προϊόν.
- Ελέγχετε τακτικά την ακεραιότητα της συσκευής. Σε περίπτωση δυσλειτουργίας, μη χρησιμοποιείτε τη συσκευή. Απευθυνθείτε αμέσως σε ένα εξουσιοδοτημένο κέντρο τεχνικής υποστήριξης της Vortice.
- Σε περίπτωση εσφαλμένης λειτουργίας ή/και βλάβης της συσκευής, απευθυνθείτε αμέσως σε ένα

εξουσιοδοτημένο κέντρο τεχνικής υποστήριξης της Vortice και, σε περίπτωση επισκευής, ζητήστε γνήσια ανταλλακτικά της Vortice.

- Σε περίπτωση πτώσης της συσκευής ή ισχυρών χτυπημάτων, απευθυνθείτε αμέσως για έλεγχο σε ένα εξουσιοδοτημένο κέντρο τεχνικής υποστήριξης της Vortice.
- Η εγκατάσταση και η συντήρηση του εσωτερικού - εξωτερικού της συσκευής πρέπει να πραγματοποιείται από εξειδικευμένο προσωπικό.
- Απενεργοποιήστε το γενικό διακόπτη της εγκατάστασης: α) εάν εντοπίσετε δυσλειτουργίες, β) εάν αποφασίσετε να εκτελέσετε εργασίες καθαρισμού στο εσωτερικό - εξωτερικό της συσκευής, γ) εάν αποφασίσετε να μη χρησιμοποιήσετε τη συσκευή για μικρό ή μεγάλο χρονικό διάστημα.
- Η ηλεκτρική εγκατάσταση στην οποία συνδέεται το προϊόν πρέπει να συμμορφώνεται με τους ισχύοντες κανονισμούς.
- Για την εγκατάσταση της συσκευής, πρέπει να τοποθετηθεί στο κύκλωμα μια διάταξη προστασίας από υπερφόρτωση, βαθμονομημένη σύμφωνα με το ονομαστικό ρεύμα που αναγράφεται στην πινακίδα.
- Απαιτείται εγκατάσταση γείωσης, όπως προβλέπεται από τους ισχύοντες κανονισμούς ηλεκτρικής ασφάλειας. Σε περίπτωση αμφιβολιών, ζητήστε να εκτελεστεί προσεκτικός έλεγχος από εξειδικευμένο προσωπικό.
- Συνδέστε το προϊόν στο δίκτυο τροφοδοσίας/πρίζα μόνο εάν η παροχή της εγκατάστασης είναι κατάλληλη για τη μέγιστη ισχύ του. Σε αντίθετη περίπτωση, απευθυνθείτε αμέσως σε εξειδικευμένο προσωπικό.
- Τα μοντέλα διαθέτουν θερμική διάταξη διακοπής με αυτόματη επαναφορά, ενσωματωμένη στον κινητήρα. Για τις συσκευές αυτές δεν απαιτείται σύνδεση σε μαγνητοθερμικό διακόπτη, αλλά η τοποθέτηση ενός πολυπολικού διακόπτη με απόσταση ανοίγματος των επαφών ίση ή μεγαλύτερη από 3 mm.
- Τοποθετήστε μια ροδέλα ή έναν αποστάτη άλλου τύπου ανάμεσα στον τοίχο και τη φλάντζα, εάν ο τοίχος όπου πρόκειται να εγκατασταθεί η συσκευή έχει ανώμαλη επιφάνεια.
- Εάν η συσκευή εγκατασταθεί εξωτερικά του χώρου, πρέπει να τοποθετηθούν υποχρεωτικά κατάλληλα προστατευτικά από τους ατμοσφαιρικούς παράγοντες.
- Θερμοκρασία λειτουργίας από -25°C έως +40°C.
- Τα ηλεκτρικά χαρακτηριστικά του δικτύου πρέπει να αντιστοιχούν σε εκείνα που αναγράφονται στην πινακίδα χαρακτηριστικών της συσκευής.

Οδηγίες για τον προσανατολισμό του προϊόντος

Η θέση του στομίου παροχής ενός ακτινικού εξαεριστήρα (εικ. 5) υποδεικνύεται από το σύμβολο της φοράς περιστροφής (δηλ. LG - αριστερόστροφη και RD - δεξιόστροφη, όπως φαίνεται από την πλευρά απέναντι από το στόμιο αναρρόφησης), το οποίο ακολουθείται από τη γωνία σε μοίρες μεταξύ του άξονα αναφοράς (κατακόρυφη γραμμή προς το επίπεδο βάσης που διέρχεται από τον άξονα περιστροφής) και του άξονα του στομίου παροχής, όπως μετράται στη φορά περιστροφής.

Όλα τα μοντέλα, εκτός από το C 46, διατίθενται συνήθως με ελικοειδή προσανατολισμό και αριστερόστροφη φορά περιστροφής LG 90°. Το μοντέλο C 46 διατίθεται συνήθως με ελικοειδή προσανατολισμό και αριστερόστροφη φορά περιστροφής LG 270°. Για να τροποποιήσετε τον προσανατολισμό του κινητήρα, ακολουθήστε τις οδηγίες που αναφέρονται στην εικ. 4. Εικ. 6: μέθοδος καθορισμού της θέσης του στομίου παροχής ενός ακτινικού εξαεριστήρα: Παράδειγμα: LG 135°.

Εγκατάσταση

Εικ. 7÷12.

ΣΗΜΕΙΩΣΗ.

Εάν η συσκευή τοποθετηθεί σε ύψος μικρότερο των 2,5 μέτρων από το δάπεδο, πρέπει να χρησιμοποιηθούν υποχρεωτικά τα συμπληρωματικά προστατευτικά για τα κινούμενα εξαρτήματα με τις ειδικές προστατευτικές σχάρες στην πλευρά παροχής ή αναρρόφησης (εικ. 7,8).

ΣΗΜΕΙΩΣΗ.

Εάν το επιλεγμένο προϊόν υπερβαίνει τα 70 dB(A), (Εικ. 9), κατά τη διάρκεια της εγκατάστασης πρέπει να διατίθενται κατάλληλες διατάξεις ηχομόνωσης ή μέσα ατομικής προστασίας.

ΣΗΜΕΙΩΣΗ ΓΙΑ ΤΟΝ ΕΓΚΑΤΑΣΤΑΤΗ:

Για να εξασφαλίσετε ηλεκτρικά συνεχόμενη γείωση, μην παραλείψετε να αφαιρέσετε την αυτοκόλλητη προστατευτική μεμβράνη (εάν υπάρχει), στο ύψος της μίας οπής στερέωσης φλάντζας όπως φαίνεται στην Εικ.10a, ή να αφαιρέσετε τυχόν σκουριά από την επιφάνεια (εάν υπάρχει) πριν προχωρήσετε στην εγκατάσταση του προϊόντος.

Ηλεκτρικά διαγράμματα

Εικ. 13: μονοφασικές συσκευές.

Εικ. 14: τριφασικές συσκευές

Συντήρηση/Καθαρισμός

Εικ. 15÷20.

Σημαντική πληροφορία για την περιβαλλοντικά συμβατή απόρριψη

ΣΕ ΟΡΙΣΜΕΝΕΣ ΧΩΡΕΣ ΤΗΣ ΕΥΡΩΠΑΪΚΗΣ ΈΝΩΣΗΣ ΤΟ ΠΡΟΪΟΝ ΑΥΤΟ ΔΕΝ ΕΜΠΙΠΤΕΙ ΣΤΟ ΠΕΔΙΟ ΕΦΑΡΜΟΓΗΣ ΤΗΣ ΕΘΝΙΚΗΣ ΝΟΜΟΘΕΣΙΑΣ ΜΕΤΑΦΟΡΑΣ ΤΗΣ ΟΔΗΓΙΑΣ RAEE ΚΑΙ ΚΑΤΑ ΣΥΝ'ΕΠΙΘΕΙΑ ΔΕΝ ΥΠΑΡΧΕΙ ΣΕ ΑΥΤΗΝ Η ΥΠΟΧΡΕΩΣΗ ΔΙΑΦΟΡΟΠΟΙΗΜΕΝΗΣ ΣΥΛΛΟΓΗΣ ΣΤΟ ΤΈΛΟΣ ΖΩΉΣ ΤΟΥ.

Το προϊόν συμμορφούται με την Οδηγία της ΕΕ 2012/19/EK.

Το σύμβολο του διαγραμμένου κάδου απορριμμάτων επί της συσκευής υποδηλώνει ότι στη λήξη της ωφέλιμης ζωής του το προϊόν πρέπει να διατίθεται χωριστά από τα οικιακά απορρίμματα και κατά συνέπεια πρέπει να παραδίδεται σε ειδικό κέντρο διαφοροποιημένης συλλογής για ηλεκτρικές και ηλεκτρονικές συσκευές ή στην αντιπροσωπεία τη στιγμή της αγοράς μιας νέας παρόμοιας συσκευής.



Η διαφοροποιημένη συλλογή και η παράδοση της συσκευής εκτός χρήσης για επεξεργασία και ανακύκλωση σύμφωνα με τους κανόνες προστασίας του περιβάλλοντος συμβάλλει στην αποφυγή πιθανών αρνητικών επιπτώσεων για το περιβάλλον και για την υγεία και ευνοεί την ανακύκλωση των υλικών από τα οποία αποτελείται η συσκευή.

Για περισσότερες πληροφορίες σχετικά με το διαθέσιμο σύστημα συλλογής, απευθυνθείτε στην τοπική υπηρεσία αποκομιδής των απορριμμάτων ή στο κατάστημα αγοράς της συσκευής.

Οι κατασκευαστές και οι εισαγωγείς πληρούν τις ευθύνες τους όσον αφορά την ανακύκλωση, την επεξεργασία και τη διάθεση σύμφωνα με τους κανόνες προστασίας του περιβάλλοντος είτε άμεσα, είτε έμμεσα συμμετέχοντας σε συλλογικό σύστημα.

Описание изделия и способ его применения

Приобретенное вами изделие представляет собой промышленный центробежный вытяжной вентилятор, предназначенный для удаления воздуха через вентиляционный воздуховод (рис.2) в случае наличия больших потерь тяги. Воздух, всасываемый этими вентиляторами, не должен быть запыленным и содержать едкие вещества или кислоты (рис. 1) Установка вентилятора может осуществляться на стене или на потолке, в начале, посреди или в конце воздуховода, как со стороны всасывания, так и со стороны нагнетания (рис. 3).

Правила техники безопасности



Осторожно:
этот символ означает меры предосторожности, необходимые для безопасности пользователя

- Не используйте это изделие для целей, отличных от предусмотренных настоящей инструкцией.
- После распаковки изделия убедитесь в его целостности и сохранности; в случае сомнений немедленно обращайтесь к авторизованному дилеру компании Vortice. Не допускайте попадания элементов упаковки в руки детей или лиц с ограниченной дееспособностью.
- Эксплуатация любого электрического устройства требует соблюдения некоторых основных правил, в том числе:
 - не следует касаться его мокрыми или влажными руками;
 - не следует касаться его, стоя на полу босыми ногами;
 - запрещается его эксплуатация детьми или недееспособными лицами, находящимися без присмотра.
- Данное изделие не предназначено для эксплуатации лицами (включая детей) с ограниченными физическими, сенсорными или умственными возможностями или не имеющими необходимого опыта и знаний за исключением тех случаев, когда они находятся под присмотром или получили надлежащие указания по эксплуатации от лица, ответственного за их безопасность. Следите за тем, чтобы дети не играли с аппаратом.
- В случае принятия решения об отключении устройства от сети и прекращения его использования поместите его в такое место, где бы оно не могло попасть в руки детей или недееспособных лиц.
- Не эксплуатируйте изделие в присутствии воспламеняемых веществ или паров, таких как спирт, инсектициды, бензин и т.д.



Внимание:
этот символ означает меры предосторожности, необходимые для обеспечения сохранности изделия

- Не подвергайте изделие никаким модификациям или доработкам.
- Периодически проверяйте целостность изделия. В случае неисправности прекратите эксплуатацию изделия и немедленно обратитесь в авторизованный сервисный центр компании Vortice.
- В случае ненормальной работы и/или неисправности изделия, немедленно обратитесь в авторизованный сервисный центр компании Vortice; при необходимости проведения ремонта запросите оригинальные запчасти компании Vortice.
- В случае падения изделия или получения им сильных ударов немедленно обратитесь в авторизованный сервисный центр компании Vortice для его проверки.
- Установка изделия и его техобслуживание как изнутри, так и снаружи должны производиться квалифицированными специалистами.
- В следующих случаях выключайте рубильник: а) при проявлении неисправностей в функционировании изделия; б) при выполнении наружной и внутренней чистки изделия; в) в случае принятия решения о неиспользовании изделия в течение коротких или продолжительных интервалов времени.
- Система электроснабжения, к которой подключается изделие, должна соответствовать действующим нормам.
- При монтаже вентилятора следует предусмотреть в цепи питания устройство защиты от перегрузок, откалиброванное на величину тока, указанную в паспортной табличке.
- Изделие должно быть подсоединено к контуру заземления в соответствии с положениями действующих норм электробезопасности. В случае каких-либо сомнений обращайтесь за помощью к квалифицированным специалистам.
- Подключайте изделие к сети питания/розетке только в том случае, если их параметры соответствуют его максимальной мощности. В противном случае немедленно обратитесь к квалифицированному специалисту.
- Модели оснащены встроенным в двигатель реле тепловой защиты с автоматическим восстановлением. Такие изделия не требуют подключения через магнитотепловой размыкатель, но для них необходимо устанавливать многополюсный размыкатель с зазором между разомкнутыми контактами, не меньшим 3 мм.
- Если стена, на которой устанавливается вентилятор неровная, подложите между стеной и фланцем шайбу или какую-либо другую прокладку.
- Если вентилятор устанавливается снаружи, необходимо предусмотреть надлежащую защиту от воздействия атмосферных факторов.
- Рабочая температура: от -25°C до +40°C.
- Параметры электрической сети должны

соответствовать приведенным на табличке номинальных данных, установленной на изделии

Техобслуживание/Чистка

Рис. 15÷20.

Характеристики ориентации изделия

Положение нагнетательного патрубка радиального вентилятора (рис. 5) указывается символом направления вращения (т.е. LG – против часовой стрелки, а RD - по часовой стрелке, если смотреть со стороны, противоположной всасывающему патрубку), за которым следует угол в градусах между базовой осью (представляющей собой прямую, перпендикулярную установочной плоскости и проходящую через ось вращения) и осью нагнетательного патрубка, измеряемый в направлении вращения.

Все модели, кроме С 46, обычно поставляются с ориентацией улитки против часовой стрелки LG 90°. Модель С 46 обычно поставляется с ориентацией улитки против часовой стрелки LG 270°. Для изменения ориентации двигателя следуйте указаниям, приведенным на рис.4. Рис.6: способы обозначения положения нагнетательного патрубка радиального вентилятора: Пример: LG 135°.

Установка

Рис. 7÷12.

ПРИМЕЧАНИЕ:

Если вентилятор устанавливается на высоте, меньшей, чем 2,5 метра от пола, обязательным является установка со стороны всасывания или стороны нагнетания дополнительных ограждений движущихся частей в виде специальных защитных решеток (рис.7,8).

ПРИМЕЧАНИЕ:

Если уровень шума изделия превышает 70 дБ(А) (рис. 9), при его монтаже необходимо предусмотреть соответствующие устройства для снижения уровня шума или использование средств индивидуальной защиты.

ПРИМЕЧАНИЕ ДЛЯ УСТАНОВЩИКА:

Для обеспечения электрической целостности заземления на одном из фланцевых монтажных отверстий, как показано на рис.10а, обязательно удалите клейкую защитную пленку (если имеется) или удалите ржавчину (если присутствует) перед установкой продукта.

Электрические схемы

Рис.13: изделия с однофазным двигателем

Рис 14: изделия с трехфазным двигателем

Важная информация по экологически безопасной утилизации отслуживших изделий

В НЕКОТОРЫХ СТРАНАХ ЕВРОПЕЙСКОГО СОЮЗА ДАННОЕ ИЗДЕЛИЕ НЕ ПОДПАДАЕТ ПОД ПРИМЕНЕНИЕ НАЦИОНАЛЬНОГО ЗАКОНОДАТЕЛЬСТВА О ВНЕДРЕНИИ ДИРЕКТИВЫ RAEE И, СЛЕДОВАТЕЛЬНО, НЕ ПОДЛЕЖИТ ДИФФЕРЕНЦИРОВАННОЙ УТИЛИЗАЦИИ ПО ОКОНЧАНИИ СВОЕГО СРОКА СЛУЖБЫ.

Данное изделие соответствует Директиве EU2012/19/EC.

Имеющийся на приборе символ перечеркнутого контейнера для мусора указывает на то, что по завершении срока службы данное изделие должно утилизироваться отдельно от обычных бытовых отходов. Поэтому пользователь обязан сдать изделие с истекшим сроком службы в соответствующий пункт дифференцированного сбора электронных и электрических отходов или же вернуть его в магазин в момент приобретения нового изделия аналогичного типа.



По окончании срока службы изделия пользователь обязан сдать его в соответствующую службу приемки отходов; в противном случае к нему могут быть применены санкции, предусмотренные действующим законодательством в области утилизации отходов.



ملحوظة من أجل المختص بالتركيب:
لضمان الاستمرارية الكهربائية للتوصيل الأرضي يجب التأكد من إزالة شريط الحماية اللاصق (إن وجد) أو إزالة أي تأكسد سطحي (إن وجد) من على فتحات تثبيت الشفة كما هو موضح في الشكل 10a ، قبل إتمام التركيب.

说明和用途

您所购买的产品是工业离心式风机，用于有高负荷损失的通风管道的排气（图2）。

通过这些设备通风的空气不应该是多尘、酸性或腐蚀性的（图1）。本设备可以安装在墙壁或天花板上的吸气或排气管道的开始、中间或末端（图3）。

安全须知



注意：

此标记表示必须采取相应的预防措施来避免用户受到损伤。

- 请勿把本设备作手册中指出的用途以外使用。
- 把产品从包装中取出后，请确保其完整性；如有任何疑问，请立即联系专业人士或Vortice授权的技术服务中心。请勿让小孩或智障人士触及包装零部件。
- 任何电器设备的使用均应遵守相关的重要规定，其中包括
 - 切勿用湿或潮湿的手触摸设备；
 - 切勿光着脚触摸设备；
 - 禁止小孩或智障人士在无人看管的情况下使用本设备。
- 本设备不适合有身体、感觉或思想障碍的人士及毫无经验和知识的人士使用（包括小孩），除非这些人已经受过负责他们人身安全的专业人士的教育和监管下使用。小孩使用时必须有人在场监管，以免他们玩耍本设备。
- 若要把设备脱离电源连接并保管存放，应把设备存放在小童和智障人士无法触及之处。
- 若存在酒精、杀虫剂及汽油等易燃物质或烟雾时，请勿使用本设备。



警报：

此标记表示必须采取相应的预防措施来避免产品受到损坏。

- 请勿对设备进行任何形式的改动。
- 定期检查设备的完整性。
- 如设备存在缺陷则请勿使用之，并立即联系Vortice公司授权的技术服务中心。
- 当设备出现运作异常或故障时，请立即与Vortice公司授权的服务中心联系，如需要修理，请使用Vortice原装零部件。

- 如设备跌落或受到过猛烈的撞击，请立即联系Vortice公司授权的服务中心。
- 设备的安装和内部-外部维护必须由具资格的人员进行。
- 以下情况出现时，请关闭总开关：a) 运作故障时；b) 决定对外部进行清洁维护时；c) 决定短期或长期停用设备时。
- 连接设备的电器设施必须符合现行的安全准则。
- 设备必须安装在一个带有防超负荷装置的电路中，该装置必须按照设备标牌上的公称电流来设置。
- 按照现行的电气安全规则，本设备必须连接地线设施。如有疑问，应请具资格的人员进行仔细的检查。
- 请将设备连接到具备适合于设备最大功率的电网/电源插头上。否则请立即联系专业人员。
- 所有型号都配备了内置于电动机的自动重合闸热敏断路器。这些设备无须连接到一个热磁开关，但应该有一个触点断开距离等于或大于3毫米的全极开关。
- 在准备安装本设备的墙壁未连接时，在墙壁和法兰之间放置一个垫圈或其它定距材料。
- 如设备被安装在室外，必须装设适当的大气介质保护设施。
- 运行温度从-25°C到+40°C。
- 供电网络的数据必须符合标牌上指出的数据。

本产品的定向说明

径向风机的排气口（图5）的位置通过旋转方向的符号指示（LG表示左旋或逆时针，RD表示右旋或顺时针，从吸气口对面看），随后是在旋转方向测得的参考轴线与排气口轴线之间的的角度数（与底面垂直并通过旋转轴线的直线）。

除了C 46型外，所有型号的出厂配置通常为螺旋定向在逆时针方向LG 90°。C 46型的出厂配置通常为螺旋定向在逆时针方向LG 270°。要改变电动机的定向，按照在图 4中所示的指示。

图6：选择径向风机排出口位置的定向方法：

示例：LG 135°

安装

图7-12。

备注

如设备安装在距离地面2.5米以下的高度时，必须使用专用的排气侧或吸气侧保护格栅来额外保护设备的运动部件(图7、8)。

备注

如果所选择的产品超过70分贝（A），安装过程中需要准备适当的降噪器或适当的个人防护用品。

安装注意事项

为保证电源持续接地，在结束产品安装之前，要确保法兰的固定孔之一（如图10a所示）已经撕掉保护膜（如果有），或者去掉表面上形成的氧化物（如果有）。

电路图

图13：单相设备

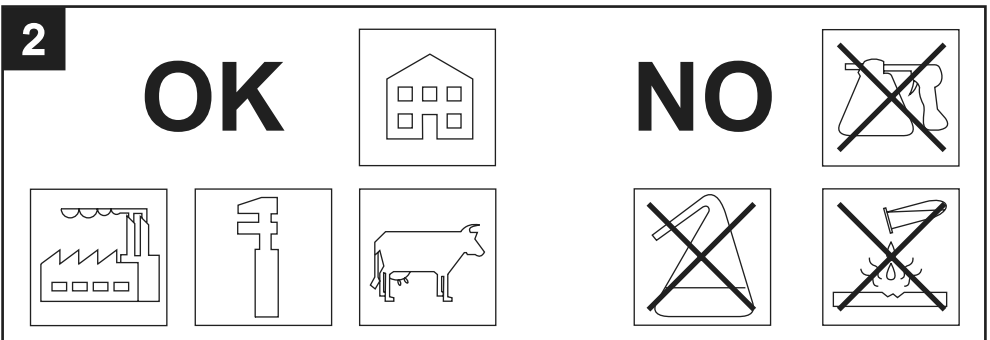
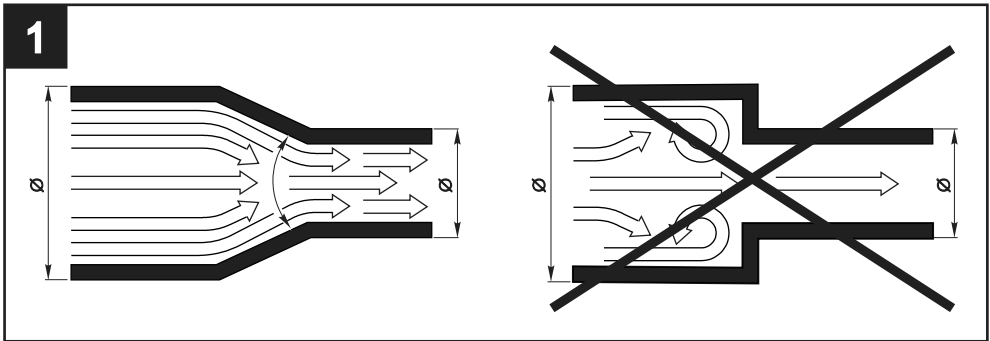
图14：三相设备（A = 电机热保护器）

保养/清洁

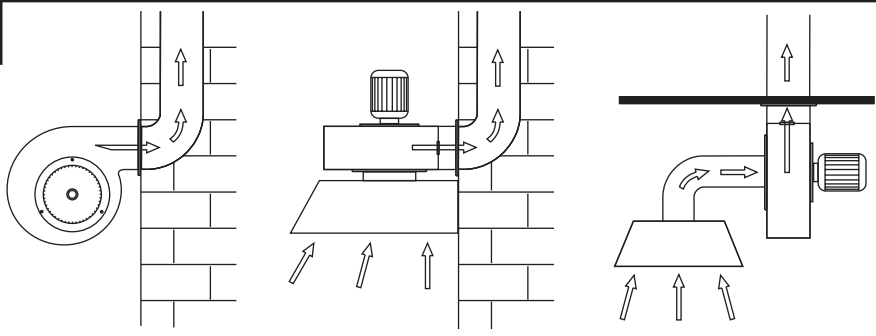
图15-20。

FIGURE
FIGURES
FIGURES
ABBILDUNGEN
FIGURAS
FIGURAS
FIGUREN
FIGURER
RYSUNKI
ÁBRA

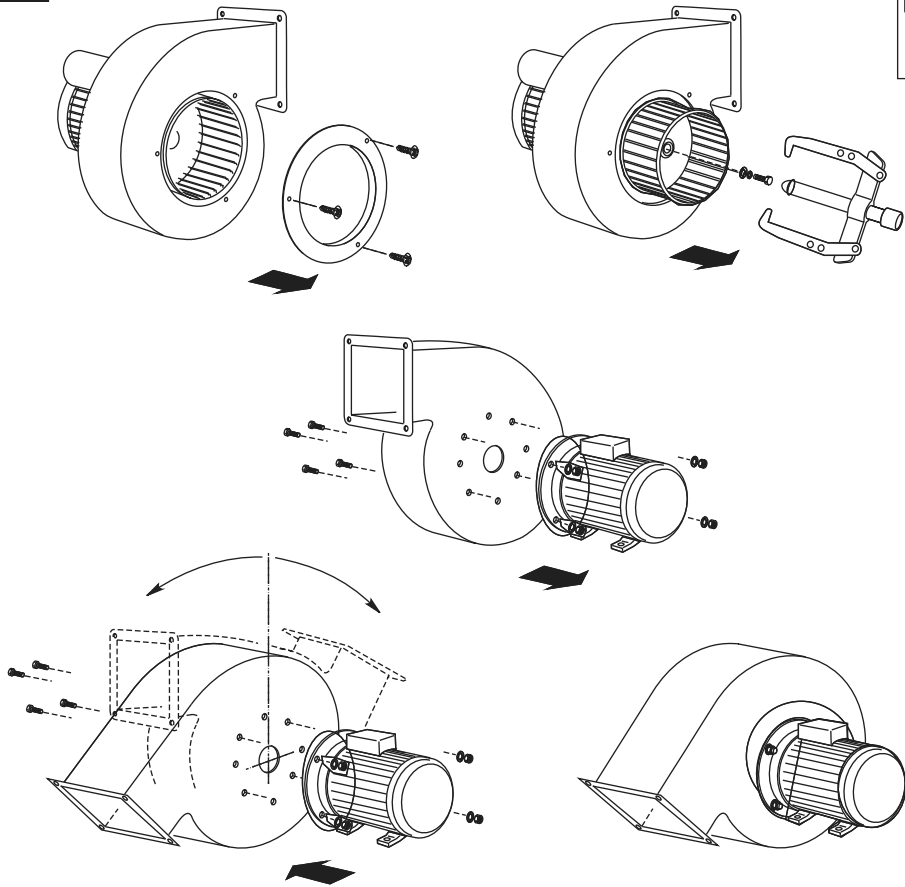
OBRÁZKY
FIGURE
FIGURI
SLIKE
SLIKE
ŞEKİL
EIKONEΣ
Иллюстрации



3



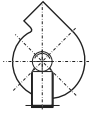
4



5



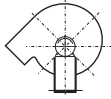
LG 0



LG 45



LG 90



LG 135



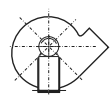
LG 180



LG 225



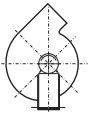
LG 270



LG 315



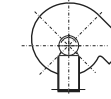
RD 0



RD 45



RD 90



RD 135



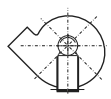
RD 180



RD 225

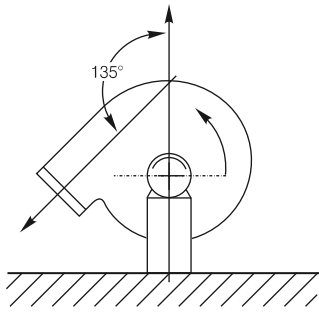


RD 270

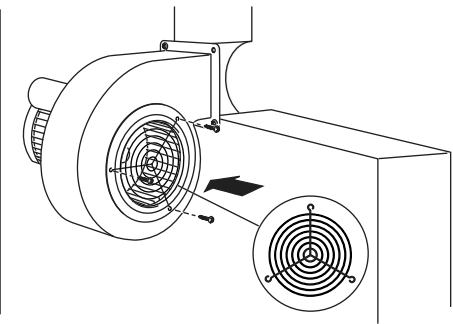
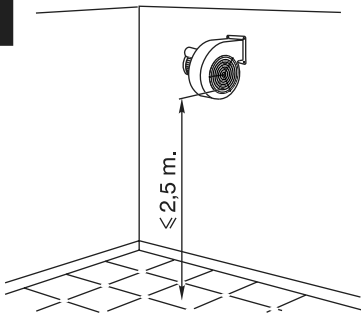


RD 315

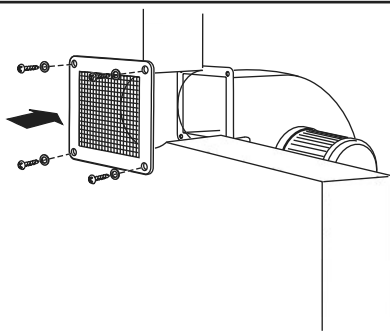
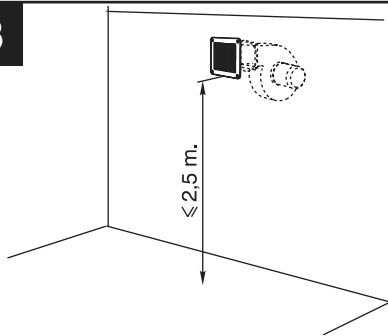
6



7



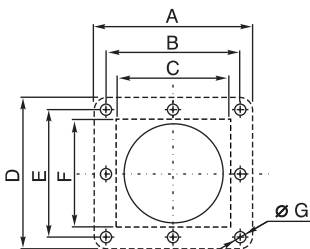
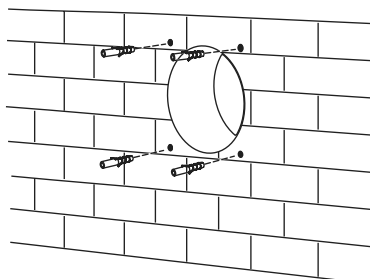
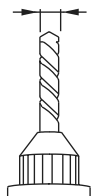
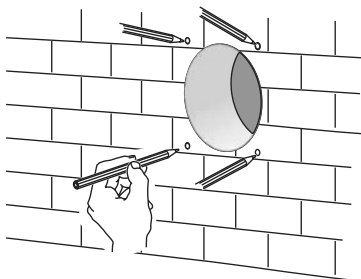
8



9

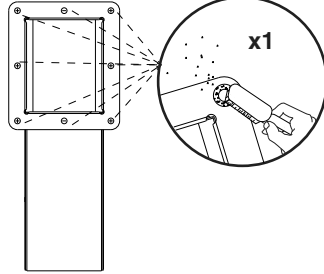
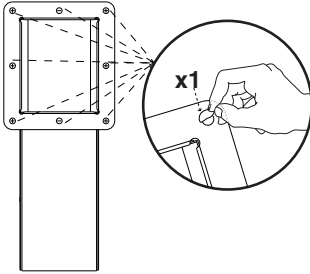
	Lp dB(A) 3m
C 30/2 M E	71
C 30/2 T E	71
C 40/4 M E	73
C 40/4 T E	73
C 45/4 T E	70,5
C 46/4 T E	76,5

10

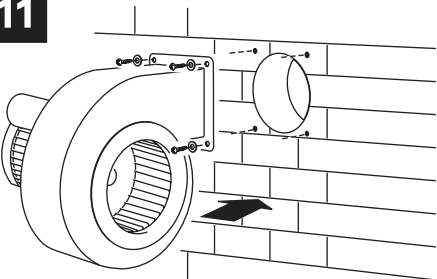


	A	B	C	D	E	F	Ø G	n. fori
C 10	98	82	68	68	72	63	6.5	4
C 15	125	100	53	132	108	88	7	4
C 20	145	123	102	145	123	98	8.5	4
C 25	164	142	115	146	124	98	8.5	4
C 30	162	137	117	150	126	108	8.5	4
C 31	165	139	112	190	164	137	8.5	8
C 35	200	174	149	190	164	137	8.5	8
C 37	218	182	149	250	214	187	8.5	8
C 40	244	208	185	250	214	187	8.5	8
C 45	260	228	200	260	228	200	9	8
C 46	295	265	236	336	306	277	11.5	8

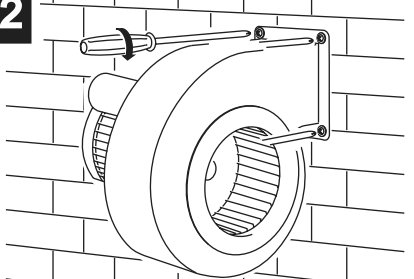
10a

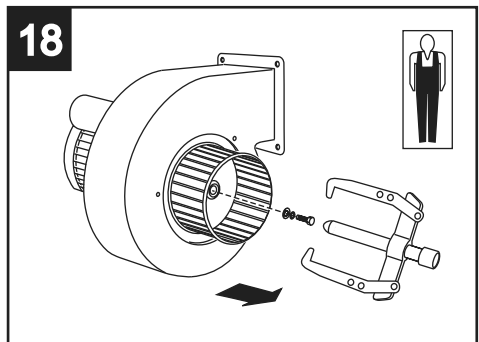
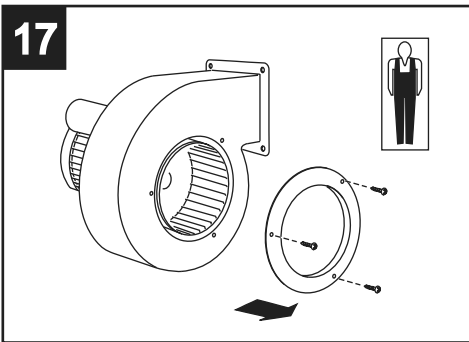
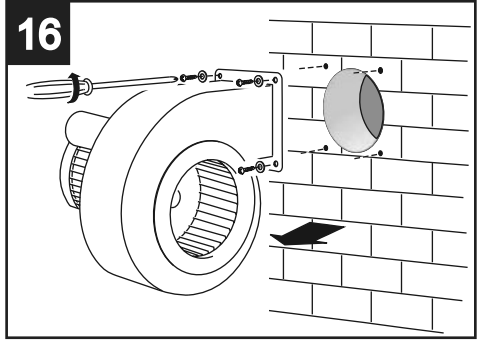
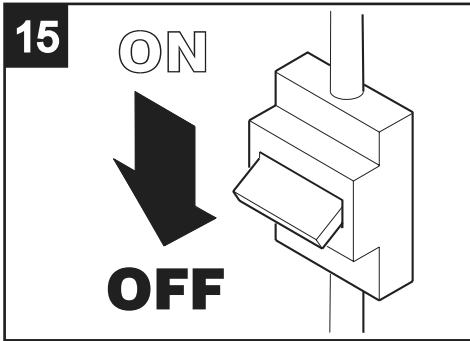
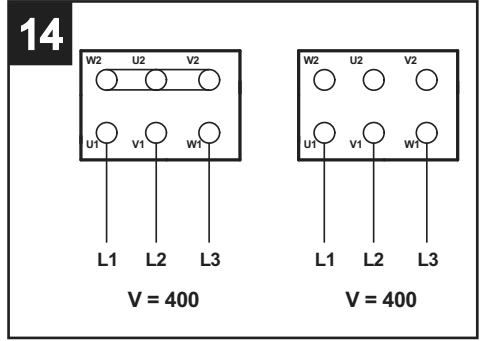
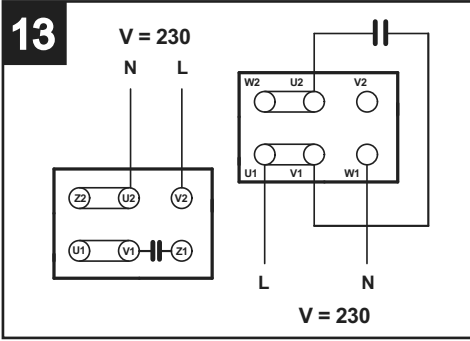


11

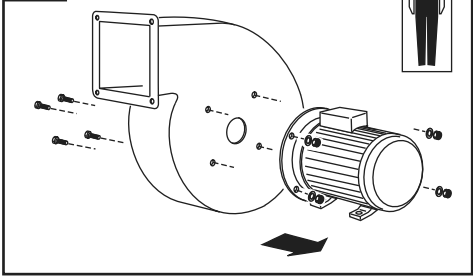
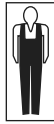


12

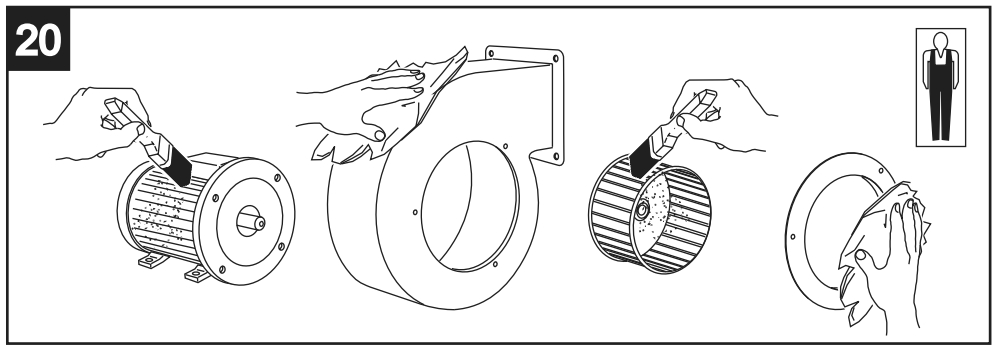




19



20



Vortice Elettrosociali S.p.A.