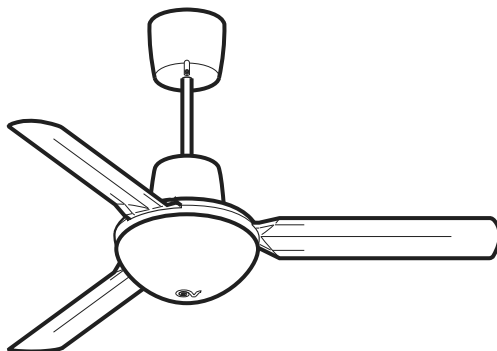
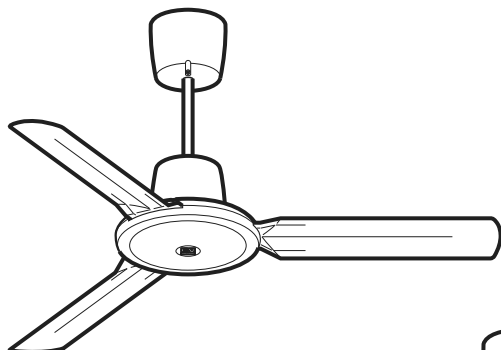


Libretto istruzioni
Instruction booklet
Notice d'emploi et d'entretien
Betriebsanleitung
Manual de instrucciones
Gebruiksaanwijzing
Instruktionshäfte
Manual de instruțiuni
کتاب التعليمات
Instruktionsbog



NORDIK EVOLUTION R

CE



Prima di usare il prodotto leggere attentamente le istruzioni contenute nel presente libretto. Vortice non potrà essere ritenuta responsabile per eventuali danni a persone o cose causati dal mancato rispetto delle indicazioni di seguito elencate, la cui osservanza assicurerà invece la durata e l'affidabilità, elettrica e meccanica, dell'apparecchio.

Conservare sempre questo libretto d'istruzioni.

Read the instructions contained in this booklet carefully before using the appliance. Vortice cannot assume any responsibility for damage to property or personal injury resulting from failure to abide by the instructions given in this booklet.

Following these instructions will ensure a long service life and overall electrical and mechanical reliability.

Keep this instruction booklet in a safe place.

Avant d'utiliser le produit, lire attentivement les instructions contenues dans cette notice. La société Vortice ne pourra être tenue pour responsable des dommages éventuels causés aux personnes ou aux choses par suite du non-respect des instructions ci-dessous.

Le respect de toutes les indications reportées dans ce livret garantira une longue durée de vie ainsi que la fiabilité électrique et mécanique de l'appareil.

Conserver toujours ce livret d'instructions.

Vor Installation und Anschluss dieses Produkts müssen die vorliegenden Anleitungen aufmerksam durchgelesen werden. Vortice kann nicht für Personen- oder Sachschäden zur Verantwortung gezogen werden, die auf eine Nichtbeachtung der Hinweise in dieser Betriebsanleitung zurückzuführen sind. Befolgen Sie alle Anweisungen, um eine lange Lebensdauer sowie die elektrische und mechanische Zuverlässigkeit des Geräts zu gewährleisten.

Diese Betriebsanleitung ist gut aufzubewahren.

Indice	IT
Descrizione ed impiego	5
Attenzione.	5
Avvertenza	5
Installazione	6
Pulizia	6
Collegamenti elettrici	6
Informazione importante per lo smaltimento ambientalmente compatibile. . .	6
Figure	25

Table of Contents	EN
Description and use	7
Warning	7
Caution	7
Installation	7
Cleaning.	8
Electrical connections	8
Important information on eco-compatible disposal	8
Figures	25

Index	FR
Description et mode d'emploi	9
Attention	9
Avertissement.	9
Installation	10
Nettoyage.	10
Branchements électriques	10
Information importante pour l'élimination compatible avec l'environnement	10
Figures	25

Inhaltsverzeichnis	DE
Beschreibung und Anwendung	11
Achtung	11
Hinweis	11
Installation	12
Reinigung	12
Stromanschlüsse	12
Wichtige Information für die umweltgerechte Entsorgung	12
Abbildungen.	25

Antes de utilizar el producto, hay que leer atentamente las instrucciones de este folleto. Vortice no es responsable de los eventuales daños ocasionados a personas o cosas como resultado del incumplimiento de las indicaciones de este manual, las cuales garantizan la durabilidad y fiabilidad eléctrica y mecánica del aparato. Conservar este manual de instrucciones.

Lees deze handleiding aandachtig door alvorens het product te gebruiken. Vortice kan niet aansprakelijk worden gesteld voor eventueel persoonlijk letsel of schade aan voorwerpen die het gevolg is van het niet in acht nemen van de waarschuwingen in deze handleiding. Volg de instructies nauwkeurig; dat bevordert de levensduur en de betrouwbaarheid van de elektrische en mechanische componenten. Bewaar deze handleiding altijd zorgvuldig.

Innan ni använder produkten, läs dessa anvisningar noggrant. Vortice kan inte hållas ansvarig för eventuella skador på personer eller saker orsakade av att anvisningarna (Varning och Observera) i detta häfte inte tillämpas. Följ alla instruktioner i detta häfte för att garantera apparatens mekaniska livslängd och tillförlitlighet. Bevara därför alltid detta instruktionshäfte.

Înainte de a utiliza produsul citiți cu atenție instrucțiunile din acest manual. Firma Vortice nu poate fi considerată responsabilă pentru eventualele pagube provocate persoanelor sau bunurilor, rezultate din nerespectarea indicațiilor de mai jos, în schimb, respectarea acestora va asigura durata de viață și fiabilitatea electrică și mecanică a aparatului. Păstrați cu grijă, întotdeauna, acest manual de instrucțiuni.

Índice	ES
Descripción y uso	13
Atención	13
Advertencia	13
Instalación	14
Limpieza	14
Connexiones eléctricas	14
Información importante sobre eliminación respetuosa con el medio ambiente	14
Figuras	25

Inhoudsopgave	NL
Beschrijving en gebruik	15
Let op	15
Waarschuwing	15
Installatie	16
Reiniging	16
Elektrische aansluitingen	16
Belangrijke informatie over milieuvriendelijke afvalverwerking	16
Afbildingen	25

Innehållsförteckning	SV
Beskrivning och användning	17
Varning	17
Obs	17
Installation	17
Reiniging	18
Elektriska anslutningar	18
Viktig information för en miljömässigt förenlig kassering	18
Figures	25

Table of Contents	RO
Descrierea și utilizarea	19
Atenție	19
Măsuri de precauție	19
Instalarea	19
Curățarea	20
Racorduri electrice	20
Informație importantă privind eliminarea în mod compatibil cu mediul înconjurător ..	20
Emisii sonore / Standarde	20
Figurile	25

قبل تركيب و توصيل المنتج، إقرأ بانتباه هذه التعليمات. لا يمكن اعتبار مؤسسة Vortice مسؤولة عن الأضرار التي قد تلحق بالأشخاص أو الأشياء والناجمة عن عدم الأخذ بالتحذيرات والتعليمات المدرجة في هذا الكتيب. إتبع جميع هذه التعليمات لكي تضمن ديمومة الجهاز وكفاءته الكهربائية والميكانيكية. احتفظ دائماً بهذا الكتيب.

Før produktet installeres og tilsluttes, skal disse anvisninger læses grundigt. Vortice kan ikke holdes ansvarlig for eventuelle skader på personer eller ting forårsaget af manglende overholdelse af disse forskrifter, der derimod er en garanti for apparatets sikre og pålidelige funktion. Opbevar altid denne brugervejledning

AR

المحتويات

21	الوصف والاستخدام
21	تنبيه
21	تحذير
21	التركيب
21	التنظيف
21	التوصيلات الكهربائية
25	الرسم

Indeks

DA

Beskrivelse og brug	22
Pas på	22
Advarsel	22
Installation	23
Rengøring	23
Elektriske forbindelser	23
Vigtige oplysninger om miljørigtig bortskaffelse	23
Figurer	25

Descrizione ed impiego

Il prodotto da lei acquistato è un apparecchio ventilatore agitatore da soffitto reversibile (fig.1).

E' possibile installare in aggiunta un kit luce con due lampadine a risparmio energetico attacco Edison E27, potenza massima 15W cadauna, oppure un kit luce con lampada ad incandescenza attacco Edison E27, potenza massima 105W e un telecomando a raggi infrarossi.

Questi apparecchi sono stati progettati per un uso in ambiente domestico e commerciale.



Attenzione:

questo simbolo indica che è necessario prendere precauzioni per evitare danni all'utente

- Non usare questo prodotto per una funzione differente da quella esposta in questo libretto.
- Dopo aver tolto il prodotto dall'imballo, assicurarsi della sua integrità; nel dubbio rivolgersi subito ad un Centro Assistenza Tecnica autorizzato Vortice.
- Non lasciare parti dell'imballo alla portata di bambini o persone diversamente abili.
- L'uso di qualsiasi apparecchio elettrico comporta l'osservanza di alcune regole fondamentali, tra le quali:
 - non toccarlo con mani bagnate o umide
 - non toccarlo a piedi nudi.
- Se si utilizza l'apparecchio in presenza di bambini, è necessaria la supervisione di un adulto; l'apparecchio non può essere usato, senza assistenza, da bambini o persone le cui capacità fisiche, sensoriali o mentali impediscano loro l'applicazione delle misure di sicurezza necessarie;
- Non utilizzare l'apparecchio in presenza di sostanze o vapori infiammabili come alcool, insetticidi, benzina, ecc.
- La parte inferiore delle pale deve risultare ad un'altezza uguale o superiore a metri 2,70 dal piano di calpestio (fig.2), nel caso di installazione in ambito non residenziale, secondo le norme vigenti.
- Qualsiasi modifica venga apportata all'attacco predisposto dalla fabbrica farà decadere la garanzia e solleva il costruttore da eventuali responsabilità.
- Questo apparecchio può essere utilizzato da bambini di età non inferiore a 8 anni e da persone con ridotte capacità fisiche, sensoriali o mentali, o prive di esperienza o della necessaria conoscenza, purché sotto sorveglianza oppure dopo che le stesse abbiano ricevuto istruzioni relative all'uso sicuro dell'apparecchio e alla comprensione dei pericoli ad esso inerenti. I bambini non devono giocare con

l'apparecchio. La pulizia e la manutenzione destinata ad essere effettuata dall'utilizzatore non deve essere effettuata da bambini senza sorveglianza.



Avvertenza:

questo simbolo indica che è necessario prendere precauzioni per evitare danni al prodotto

- Non apportare modifiche di alcun genere all'apparecchio.
- Non lasciare l'apparecchio esposto ad agenti atmosferici (pioggia, sole, ecc.).
- Ispezionare visivamente e periodicamente l'integrità dell'apparecchio. In caso di imperfezioni, non utilizzare l'apparecchio e contattare subito un Centro di Assistenza Tecnica autorizzato Vortice.
- L'impianto elettrico a cui è collegato il prodotto deve essere conforme alle norme vigenti.
- L'apparecchio deve essere correttamente collegato ad un efficace impianto di messa a terra, come previsto dalle vigenti norme di sicurezza elettrica. In caso di dubbio, richiedere un controllo accurato da parte di personale professionalmente qualificato.
- Collegare il prodotto alla rete di alimentazione/presa elettrica solo se la portata dell'impianto/presa è adeguata alla sua potenza massima. In caso contrario rivolgersi subito a persona professionalmente qualificata.
- Se il prodotto cade o riceve forti colpi farlo verificare subito presso un Centro di Assistenza Tecnica autorizzato Vortice.
- In caso di cattivo funzionamento e/o guasto, spegnere l'interruttore dell'apparecchio. Rivolgersi subito ad un Centro di Assistenza Tecnica autorizzato e richiedere, per l'eventuale riparazione, l'uso di ricambi originali Vortice.
- Spegnere l'interruttore dell'apparecchio quando non è utilizzato.
- Usare il prodotto a temperatura ambiente non superiore a 40°C (104°F).
- Posizionare il prodotto ad un'adeguata distanza da pareti, oggetti, ecc.
- I dati elettrici della rete devono corrispondere a quelli riportati in targa A (fig.3).
- L'installazione dell'apparecchio deve essere effettuata da parte di personale professionalmente qualificato.
- Per l'installazione occorre prevedere un interruttore onnipolare con distanza di apertura dei contatti uguale o superiore a mm 3.

Installazione

Figure: 4 - 21. (Fig.17: Kit Luce).

ATTENZIONE: i dispositivi di aggancio raffigurati in figura 6 sono puramente indicativi. Per l'installazione attenersi comunque a quanto esposto nel seguito.

1. Verificare che il soffitto di destinazione sia strutturalmente adeguato a sostenere il peso del prodotto.
2. Prestare attenzione a che i dispositivi di ancoraggio non compromettano la resistenza strutturale del soffitto di destinazione.
3. Utilizzare dispositivi di ancoraggio correttamente serrati, adeguati al peso del prodotto, alla tipologia del soffitto e di tipologia tale da prevenire lo svitamento indotto dalla rotazione del prodotto.

Pulizia

Figure: 22 - 24.

Prima di effettuare qualsiasi operazione di pulizia o di manutenzione, spegnere l'interruttore dell'apparecchio e staccare la sua eventuale spina dalla rete d'alimentazione.

Collegamenti elettrici

Figure 25, 26 (Kit Luce).

Informazione importante per lo smaltimento ambientalmente compatibile

IN ALCUNI PAESI DELL'UNIONE EUROPEA QUESTO PRODOTTO NON RICADE NEL CAMPO DI APPLICAZIONE DELLA LEGGE NAZIONALE DI RECEPIMENTO DELLA DIRETTIVA RAEE E QUINDI NON È IN ESSI VIGENTE ALCUN OBBLIGO DI RACCOLTA DIFFERENZIATA A FINE VITA.

Questo prodotto è conforme alla Direttiva EU2002/96/EC.

Il simbolo del bidone barrato riportato sull'apparecchio indica che il prodotto, alla fine della propria vita utile, dovendo essere trattato separatamente dai rifiuti domestici, deve essere conferito in un centro di raccolta differenziata per apparecchiature elettriche ed elettroniche oppure riconsegnato al rivenditore al momento dell'acquisto di una nuova apparecchiatura equivalente.



L'utente è responsabile del conferimento dell'apparecchio a fine vita alle appropriate strutture di raccolta, pena le sanzioni previste dalla vigente legislazione sui rifiuti.

L'adeguata raccolta differenziata per l'avvio

successivo dell'apparecchio dismesso al riciclaggio, al trattamento e allo smaltimento ambientalmente compatibile contribuisce ad evitare possibili effetti negativi sull'ambiente e sulla salute e favorisce il riciclo dei materiali di cui è composto il prodotto.

Per informazioni più dettagliate inerenti i sistemi di raccolta disponibili, rivolgersi al servizio locale di smaltimento rifiuti o al negozio in cui è stato effettuato l'acquisto.

I produttori e gli importatori ottemperano alla loro responsabilità per il riciclaggio, il trattamento e lo smaltimento ambientalmente compatibile sia direttamente sia partecipando ad un sistema collettivo.

Dichiarazione di Conformità CE

VORTICE ELETTROSOCIALI S.p.A
Strada Cerca, 2 - frazione di Zoate
20067 TRIBIANO (MI) - ITALY

dichiara sotto la propria responsabilità che i prodotti facenti parte della serie:

NORDIK EVOLUTION R

sono conformi alle Direttive Europee:

2006/42/CE
secondo le seguenti norme:
EN 60204-1 (2006)
EN 12100-1 (2003)
EN 12100-2 (2003)
EN 13857 (2008)

2006/95/CE
secondo le seguenti norme:
EN 60335-1(2002) +A11(2004) +A1(2004)
+A12(2006) +A2(2006) +A13(2008)
EN 60335-2-80 (2003)+A1 (2004)+A2(2009)
EN 62233 (2008)

2004/108/CE
secondo le seguenti norme:
EN 55014-1(2006)
EN 55014-2(1997) +A1(2001)
EN 61000-3-2(2006)
EN 61000-3-3(2008)

Description and use

The product you have purchased is a reversible ceiling fan (fig.1). You can also install an additional light kit with two energy saving bulbs of maximum 15 W each with Edison E27 fitting. The other kit uses a maximum 105 W incandescent light bulb with Edison E27 fitting. An infrared remote control is also available.

These appliances have been designed for use in residential and commercial properties.



Warning:
this symbol indicates that care must be taken to avoid injury to the user

- Do not use this product for functions other than those described in the instruction booklet.
- After having removed the product from its packing, ensure that it is complete and undamaged: if in doubt contact Vortice Service Centre.
- Do not leave packaging within the reach of children or differently able persons.
- Certain fundamental rules must be observed when using any electrical appliance:
 - Never touch appliances with wet or damp hands
 - Never touch appliances while barefoot
- Do not use the appliance where flammable vapours are present (spirit, insecticides, petrol, etc.).
- To conform with applicable standards, the bottom edges of the fan blades must be at a height of at least 2.7 metres or more from the floor (fig.2) in non-residential premises.
- Unauthorised changes to the factory set fittings shall invalidate the guarantee and entitle the manufacturer to disclaim any whatsoever liability.
- This appliance can be used by children no less than 8 years of age and by individuals with limited physical, sensory or mental capacities, or by inexperienced or untrained individuals, provided that they are supervised or have been instructed in safe use of the appliance and understand the associated risks. Children must not play with the appliance. Cleaning and maintenance procedures that can be undertaken by the user must not be entrusted to children, unless under supervision.



Caution:
this symbol indicates that care must

- Do not make modifications of any kind to this appliance.
- The appliance must not be exposed to atmospheric conditions (rain, sun, etc.).
- Regularly inspect the appliance for visible defects. If any faults are found, do not operate the appliance but contact Vortice Service Centre.
- The electrical mains to which the unit is connected must conform to current standard.
- The appliance must be properly connected to an electrical system in compliance with the applicable regulations and equipped with an efficient earthing system. If in doubt, have a qualified electrician perform a thorough check.
- The electrical power source to which the product is to be connected must be able to provide the maximum amount of electrical power required by the product. If it cannot do this, contact an electrician for appropriate remedial action.
- Should the appliance be dropped or suffer a heavy blow, have it checked immediately by Vortice.
- If the appliance does not function correctly or develops a fault, turn it off and contact Vortice immediately. Ensure that only genuine original Vortice spares are used for any repairs.
- Do not leave the appliance on unnecessarily: when the appliance is not in use, turn the switch to off.
- Use the unit at an ambient temperature not above 40°C (104°F).
- Place the unit at a suitable distance from walls, objects, etc.
- Specifications for the power supply must correspond to the electrical data on data plate A (fig.3).
- The appliance must be installed by a professionally qualified electrician.
- A multi-pole switch must be used to install the appliance. The contact opening gap must be no less than 3 mm.

Installation

Figures: 4 - 21 (Fig.17: Light Kit).

WARNING! The anchoring devices shown in figures 6 are purely indicative. Respect the instructions given below to install the appliance.

1. Check that the intended ceiling is structurally suited to support the weight of the product.
2. Pay attention that the anchoring devices do not jeopardize the structural strength of the intended ceiling.
3. Use correctly tightened anchoring devices suited to the weight of the product and to the type of the ceiling. Make sure that these are of a type that cannot be unscrewed by the rotation of the product.

Cleaning

Figures: 22 - 24.

Before cleaning the unit or carrying out maintenance operations turn the main switch off and remove the plug from the power supply.

Electrical Connections

Figures 25, 26 (Light Kit).

Important information on eco-compatible disposal

IN CERTAIN EUROPEAN UNION COUNTRIES THIS PRODUCT DOES NOT FALL WITHIN THE REQUIREMENTS OF THE NATIONAL LAWS IMPLEMENTING DIRECTIVE WEEE, AND IN THESE COUNTRIES THE PRODUCT IS NOT SUBJECT TO SEPARATE DISPOSAL OPERATIONS AT THE END OF ITS WORKING LIFE.

This product conforms to EU Directive 2002/96/EC.

This appliance bears the symbol of the barred waste bin. This indicates that, at the end of its useful life, it must not be disposed of as domestic waste, but must be taken to a collection centre for waste electrical and electronic equipment, or returned to a retailer on purchase of a replacement.



It is the user's responsibility to dispose of this appliance through the appropriate channels at the end of its useful life. Failure to do so may incur the penalties established by laws governing waste disposal.

Proper differential collection, and the subsequent recycling, processing and environmentally compatible disposal of waste equipment avoids unnecessary damage to the environment and possible related health risks, and also promotes recycling of the materials used in the appliance.

For further information on waste collection and disposal, contact your local waste disposal service, or the shop from which you purchased the appliance.

Manufacturers and importers fulfil their responsibilities for recycling, processing and environmentally compatible disposal either directly or by participating in collective systems.

EC Declaration of Conformity

VORTICE ELETTROSOCIALI S.p.A
Strada Cerca, 2 - frazione di Zoate
20067 TRIBIANO (MI) - ITALY

declare that products in the following range:

NORDIK EVOLUTION R

conform with European Directives

2006/42/CE

according with the following:

EN 60204-1 (2006)

EN 12100-1 (2003)

EN 12100-2 (2003)

EN 13857 (2008)

2006/95/CE

according with the following:

EN 60335-1(2002) +A11(2004) +A1(2004)

+A12(2006) +A2(2006) +A13(2008)

EN 60335-2-80 (2003)+A1 (2004)+A2(2009)

EN 62233 (2008)

2004/108/CE

according with the following:

EN 55014-1(2006)

EN 55014-2(1997) +A1(2001)

EN 61000-3-2(2006)

EN 61000-3-3(2008)

Description et mode d'emploi

L'appareil Vortice que vous venez d'acheter est un ventilateur de plafond réversible brasseur d'air (fig1). Il est également possible d'installer un kit d'éclairage avec deux ampoules à économie d'énergie fixation Edison E27 puissance maximum 15 W chacune ou bien un kit d'éclairage avec ampoule à incandescence fixation Edison E27 puissance maximum 105W et une télécommande à rayons infrarouges.

Ces appareils ont été conçus pour un usage domestique et commercial.



Attention:

ce symbole indique la nécessité de prendre quelques précautions pour la sécurité de l'utilisateur

- Ne pas utiliser ce produit pour un usage autre que celui décrit dans ce livret.
- Contrôler l'intégrité de l'appareil après l'avoir sorti de son emballage : dans le doute, s'adresser immédiatement à un Service après-vente agréé Vortice.
- Placer les éléments de l'emballage hors de portée des enfants ou des personnes handicapées.
- L'utilisation de tout appareil électrique requiert l'observation de quelques règles fondamentales dont, entre autres :
 - ne pas toucher l'appareil avec les mains mouillées ou humides
 - ne pas toucher l'appareil pieds nus
- Ne pas utiliser l'appareil en présence de substances ou de vapeurs inflammables telles que l'alcool, les insecticides, l'essence, etc.
- La partie inférieure des pales doit se trouver à une hauteur égale ou supérieure à 2,70 mètres de la surface de piétinement (fig.2) en cas d'installation dans un milieu non résidentiel, selon les normes en vigueur.
- Toute modification apportée au système de fixation d'origine annule la garantie et décharge le fabricant de toute responsabilité.
- **Cet appareil peut être utilisé par des enfants de plus de 8 ans et par des personnes aux capacités physiques, sensorielles ou mentales réduites ou sans expérience ni connaissance à condition qu'ils soient surveillés ou instruits sur l'utilisation en toute sécurité de l'appareil et sur les dangers inhérents. Ne pas laisser les enfants jouer avec l'appareil. Ne pas confier le nettoyage et l'entretien de l'appareil à des enfants sans surveillance. Ces opérations sont réservées à**

l'utilisateur.



Avertissement:

ce symbole indique la nécessité de prendre quelques précautions pour la sécurité du produit

- Ne modifier l'appareil en aucune façon.
- Ne pas exposer l'appareil aux agents atmosphériques (pluie, soleil, etc.).
- Contrôler visuellement et périodiquement l'intégrité du produit. En cas de défectuosité, ne pas utiliser l'appareil et contacter immédiatement un Service après-vente agréé Vortice.
- L'installation électrique sur laquelle le produit est branché doit être conforme aux normes en vigueur.
- L'appareil doit être branché correctement à une installation électrique conforme aux normes en vigueur et être équipé d'un système efficace de mise à la terre. Dans le doute, demander à du personnel professionnellement qualifié d'effectuer un contrôle soigné.
- Brancher l'appareil au réseau d'alimentation/à la prise électrique uniquement si la portée de l'installation/prise est adaptée à la puissance maximum. Dans le cas contraire, s'adresser immédiatement à une personne professionnellement qualifiée.
- Si l'appareil tombe ou reçoit des coups violents, le faire vérifier immédiatement auprès d'un Service après-vente agréé Vortice
- En cas de dysfonctionnement et/ou de panne, éteindre l'appareil et s'adresser immédiatement à un Service après-vente agréé Vortice; exiger, en cas de réparation, l'emploi de pièces détachées originales Vortice.
- Couper l'interrupteur de l'appareil quand on ne l'utilise pas.
- Utiliser l'appareil à une température ambiante non supérieure à 40°C (104°F).
- Veiller à maintenir une distance suffisante entre l'appareil et les parois ou autres éléments.
- Les données électriques du réseau doivent correspondre à celles inscrites sur la plaque A (Fig.3).
- L'installation de l'appareil doit être faite par du personnel professionnellement qualifié.
- Pour l'installation de l'appareil, prévoir un interrupteur omnipolaire ayant une distance d'ouverture entre les contacts égale ou supérieure à 3 mm.

Installation

Figures: 4 - 21 (Fig.17: Kit d'éclairage).

ATTENTION: les dispositifs d'accrochage représentés sur les figures 6 sont purement indicatifs. Pour l'installation, se conformer à ce qui est illustré ci-après.

- 1.Vérifier que le plafond de destination est structurellement approprié pour soutenir le poids de l'appareil.
- 2.Faire attention à ce que les dispositifs de fixation ne compromettent pas la résistance structurelle du plafond de destination.
- 3.Utiliser des dispositifs de fixation correctement serrés et appropriés au poids de l'appareil et à la typologie du plafond et permettant de prévenir le dévissage induit par la rotation de l'appareil.

Nettoyage

Figures: 22 - 24

Avant toute opération de nettoyage ou d'entretien, éteindre l'interrupteur de l'appareil et débrancher son éventuelle prise du réseau d'alimentation.

Branchements électriques

Figures 25, 26 (Kit d'éclairage).

Information importante pour l'élimination compatible avec l'environnement

DANS CERTAINS PAYS DE L'UNION EUROPÉENNE, CE PRODUIT NE FAIT PAS PARTIE DU DOMAINE D'APPLICATION DE LA LOI NATIONALE D'ASSIMILATION DE LA DIRECTIVE DEEE ET PAR CONSÉQUENT, IL N'Y EXISTE AUCUNE OBLIGATION DE COLLECTE DIFFÉRENCIÉE À LA FIN DE SA DURÉE DE VIE.

Ce produit est conforme à la directive EU2002/96/EC.

Le symbole représentant une poubelle barrée présent sur l'appareil indique qu'à la fin de son cycle de vie, il devra être traité séparément des déchets domestiques. Il devra donc être confié à un centre de collecte sélective pour appareils électriques et électroniques ou rapporté au revendeur lors de l'achat d'un nouvel appareil.



L'utilisateur est responsable de la remise de l'appareil usagé aux structures de collecte compétentes sous peine des sanctions prévues par la législation sur l'élimination des déchets.

La collecte sélective réalisée avant le recyclage, le traitement et l'élimination compatible avec l'environnement de l'appareil usagé contribue à éviter les nuisances pour l'environnement et pour la santé et favorise le recyclage des matériaux qui composent le produit.

Pour de plus amples informations concernant les systèmes de collecte existants, adressez-vous au service local d'élimination des déchets ou au magasin qui vous a vendu l'appareil.

Les fabricants et les importateurs optent pour leur responsabilité en matière de recyclage, de traitement et d'élimination des déchets compatible avec l'environnement directement ou par l'intermédiaire d'un système collectif.

Déclaration de Conformité CE

VORTICE ELETTROSOCIALI S.p.A
Strada Cerca, 2 - frazione di Zoate
20067 TRIBIANO (MI) - ITALY

déclare que les appareils de la série:

NORDIK EVOLUTION R

sont conformes à la Directive Européenne:

2006/42/CE

selon les suivantes normes:

EN 60204-1 (2006)

EN 12100-1 (2003)

EN 12100-2 (2003)

EN 13857 (2008)

2006/95/CE

selon les suivantes normes:

EN 60335-1(2002) +A11(2004) +A1(2004)

+A12(2006) +A2(2006) +A13(2008)

EN 60335-2-80 (2003)+A1 (2004)+A2(2009)

EN 62233 (2008)

2004/108/CE

selon les suivantes normes:

EN 55014-1(2006)

EN 55014-2(1997) +A1(2001)

EN 61000-3-2(2006)

EN 61000-3-3(2008)

Beschreibung und Anwendung

Bei dem von Ihnen erworbenen Produkt handelt es sich um einen Deckenventilator mit Links-/Rechtslauf (Abb.1).

Zusätzlich können ein Lampen-Kit mit zwei Energiesparlampen mit E27-Sockel und einer maximalen Leistung von je 15W, oder ein Lampen-Kit mit Glühlampe mit E27-Sockel und einer maximalen Leistung von 105W und eine Infrarot-Fernbedienung installiert werden.

Diese Geräte sind zur Verwendung im Haushalt und in gewerblichen Bereichen ausgelegt.



Achtung:
dieses Symbol zeigt Vorsichtsmaßnahmen an um Schäden am Bediener zu vermeiden

- Dieses Gerät darf nur für den Verwendungszweck eingesetzt werden, der in der vorliegenden Anleitung angegeben ist.
- Das Gerät nach dem Auspacken auf Transportschäden oder andere Mängel untersuchen und im Zweifelsfall sofort einen Vortice-Vertragshändler verständigen.
- Das Verpackungsmaterial entsorgen und nicht in Reichweite von Kindern und anderen Personen, die sich damit schaden könnten, lassen.
- Beim Einsatz von Elektrogeräten jeder Art müssen einige Grundregeln stets beachtet werden, darunter im einzelnen:
 - nicht mit nassen oder feuchten Händen berühren
 - nicht barfuß berühren.
- Das Gerät nicht in der Nähe entflammbarer Stoffe oder Dämpfe wie Alkohol, Insektizide, Benzin usw. verwenden.
- Handelt es sich nicht um ein Wohngebäude, muss der untere Teil der Rotorblätter den geltenden Vorschriften entsprechend mindestens 2,70 m vom Fußboden entfernt sein (Abb. 2).
- Jede Veränderung, die an der werkseitig vorgesehenen Aufhängung vorgenommen wird, führt zur Verlöschung der Garantie und entbindet den Hersteller von eventuellen Haftungsansprüchen.
- **Kinder ab 8 Jahren und Personen mit eingeschränkten körperlichen, sensorischen oder geistigen Fähigkeiten bzw. mangelnder Erfahrung und Kenntnis dürfen dieses Gerät nur unter Aufsicht oder nach sicherer Unterweisung im Gebrauch des Geräts und nur, nachdem sie über die hiermit verbundenen Gefahren aufgeklärt wurden, bedienen. Kinder dürfen nicht mit diesem**

Gerät spielen. Die Reinigungs- und Wartungsarbeiten, die vom Benutzer selbst vorgenommen werden können, dürfen nicht von unbeaufsichtigten Kindern durchgeführt werden.



Hinweis:

dieses Symbol zeigt Vorsichtsmaßnahmen an um Schäden am Gerät zu vermeiden

- Keine Änderungen am Gerät vornehmen.
- Das Gerät keinen Witterungseinwirkungen (Regen, Sonneneinstrahlung usw.) aussetzen.
- Den einwandfreien Zustand des Gerätes regelmäßig überprüfen. Sollten Defekte festgestellt werden, das Gerät auf keinen Fall benutzen und sofort einen Vortice-Vertragshändler verständigen.
- Die Elektroanlage, an die das Produkt angeschlossen ist, muß den geltenden Vorschriften entsprechen.
- Das Gerät ist sachgerecht mit einer wirksamen Erdungs zu verbinden, wie von den einschlägigen elektrotechnischen Sicherheitsbestimmungen gefordert. Lassen Sie im Zweifelsfall eine sorgfältige Kontrolle der Elektroanlage durch qualifiziertes Fachpersonal vornehmen.
- Das Produkt nur dann an das Stromnetz anschließen, wenn die Stromfestigkeit der Anlage/Steckdose für die maximale Leistung geeignet ist. Sollte dies nicht der Fall sein, so sollte man sich sofort an einen Fachmann wenden.
- Fällt das Gerät hin oder wurde es starken Stößen ausgesetzt, muss es sofort von einem Vortice-Vertragshändler überprüft werden.
- Das Gerät im Störfall oder bei mangelhafter Funktion mit dem Schalter ausschalten. Wenden Sie sich unverzüglich an eine autorisierte Kundendienststelle und verlangen Sie im Fall einer notwendigen Reparatur den Einsatz von Vortice Original- Ersatzteilen.
- Den Schalter des Geräts ausschalten, wenn das Gerät nicht benutzt wird.
- Das Produkt nicht bei Umgebungstemperaturen von über 40°C (104°F) benutzen.
- Es muss ein ausreichender Abstand von Wänden, Objekten usw. vorgesehen werden.
- Die elektrischen Daten der Netzversorgung müssen den Angaben auf dem Typenschild A entsprechen (Abb.3).
- Das Gerät darf nur von qualifiziertem Fachpersonal installiert werden.
- Bei der Installation ist ein allpoliger Schalter mit einer Kontaktöffnungsweite von mindestens 3 mm vorzusehen.

Installation

Abbildungen: 4 - 21 (Abb.17: Lampen Kit).

ACHTUNG - die in Abbildung 6 dargestellten Befestigungsvorrichtungen haben reinen Beispielcharakter. Für die Installation die folgenden Hinweise beachten.

1. Sich vergewissern, dass die Decke so beschaffen ist, dass sie das Gewicht des Produktes aushält.
2. Darauf achten, dass die Verankerungsvorrichtungen nicht die strukturelle Beschaffenheit und damit die Tragfähigkeit der Decke beeinträchtigen.
3. Nur gut angezogene, für das Gewicht des Gerätes und die Beschaffenheit der Decke geeignete Verankerungsvorrichtungen verwenden, die so beschaffen sind, dass sie sich durch die Drehbewegung des Gerätes nicht lockern bzw. lösen können.

Reinigung

Abbildungen: 22 - 24.

Vor der Ausführung einer Reinigungs- oder Instandhaltungsarbeit muss der Schalter des Geräts abgeschaltet und, falls vorhanden, der Stromstecker abgezogen werden.

Stromanschlüsse

Abbildungen 25, 26 (Lampen Kit).

Wichtige information für die umweltgerechte Entsorgung

IN EINIGEN EU-LÄNDERN GELTEN FÜR DIESES PRODUKT NICHT DIE VORGABEN DER EUROPÄISCHEN RICHTLINIE ÜBER ELEKTRO- UND ELEKTRONIK-ALTGERÄTE (WEEE-RICHTLINIE) UND DEMNACH BESTEHT IN DIESEN LÄNDERN AUCH KEINE PFLICHT FÜR DIE MÜLLTRENNUNG BEI DER ENTSORGUNG DES GERÄTES.

Dieses Gerät entspricht der EG-Richtlinie 2002/96/EG.

Das Symbol mit der durchgestrichenen Abfalltonne am Gerät bedeutet, dass das Gerät nach seiner Aussonderung nicht im Haushaltsmüll entsorgt werden darf, sondern an einer Sammelstelle für Elektro- und Elektronikgeräte oder beim Kauf eines gleichwertigen Neugerätes beim Händler abzugeben ist.



Der Benutzer hat Sorge zu tragen, dass das Gerät nach seiner Aussonderung an einer geeigneten Sammelstelle abgegeben wird. Ein Nichtbeachten

dieser Vorschrift ist gemäß der geltenden Abfallordnung strafbar.

Das geeignete Sortieren von Abfall und nachfolgende Recyceln des aussortierten Gerätes zur umweltverträglichen Entsorgung trägt zum Schutz von Umwelt und Gesundheit bei und dient der Wiederverwendung der recyclingfähigen Materialien, aus denen das Gerät besteht.

Für detailliertere Informationen bezüglich der verfügbaren Sammelsysteme wenden Sie sich an Ihre örtliche Behörde oder an den Händler, bei dem Sie das Gerät gekauft haben.

Die Hersteller und Importeure kommen ihrer Verpflichtung zum umweltfreundlichen Recycling, Verarbeiten und Entsorgen sowohl direkt als auch durch Teilnahme an einem Kollektivsystem nach.

CE-Konformitätserklärung

VORTICE ELETTROSOCIALI S.p.A
Strada Cerca, 2 - frazione di Zoate
20067 TRIBIANO (MI) - ITALY

erklärt auf eigene Verantwortung, dass die Produkte der Serie:

NORDIK EVOLUTION R

den europäischen Richtlinien entsprechen:

2006/42/CE
nach folgenden Regeln:
EN 60204-1 (2006)
EN 12100-1 (2003)
EN 12100-2 (2003)
EN 13857 (2008)

2006/95/CE
nach folgenden Regeln:
EN 60335-1(2002) +A11(2004) +A1(2004)
+A12(2006) +A2(2006) +A13(2008)
EN 60335-2-80 (2003)+A1 (2004)+A2(2009)
EN 62233 (2008)

2004/108/CE
nach folgenden Regeln:
EN 55014-1(2006)
EN 55014-2(1997) +A1(2001)
EN 61000-3-2(2006)
EN 61000-3-3(2008)

Descripción y uso

El producto que acaba de adquirir es un ventilador de techo reversible (fig.1).

También se puede instalar un kit de luz con dos lámparas de bajo consumo de 15 W cada una con casquillo Edison E27 o un kit de luz con lámpara de incandescencia de 105 W con casquillo Edison E27 y mando a distancia por infrarrojos.

Estos aparatos han sido diseñados para el uso en ambientes domésticos y comerciales.



Atención:
este símbolo indica precauciones para evitar daños al usuario

- No emplear este producto con fines distintos a los previstos por este manual.
- Una vez extraído el producto del embalaje, comprobar su integridad: en caso de duda, contactar inmediatamente con un proveedor autorizado de Vortice.
- No dejar el embalaje al alcance de niños o personas con discapacidad.
- El empleo de todo tipo de aparato eléctrico comporta el cumplimiento de algunas reglas fundamentales, entre las que destacamos:
 - no tocarlo con las manos mojadas o húmedas;
 - no tocarlo con los pies descalzos.
- No utilizarlo en presencia de sustancias o vapores inflamables como alcohol, insecticidas, gasolina, etc.
- La parte inferior de las aspas ha de estar a 2,70 metros o más del suelo (fig.2) en caso de instalación no residencial, según las normas vigentes.
- Cualquier tipo de modificación que sea aplicada al enchufe predispuesta por la fábrica, hará decaer la garantía y eximirá a la misma de eventuales responsabilidades.
- Este aparato puede ser utilizado por niños de no menos de 8 años de edad y por personas con capacidades físicas, sensoriales o mentales reducidas, o carentes de experiencia o del conocimiento necesario, pero sólo bajo vigilancia e instrucciones sobre el uso seguro y después de comprender bien los peligros inherentes. Los niños no deben jugar con el aparato. La limpieza y el mantenimiento del aparato deben ser efectuados por el usuario y no por niños sin vigilancia.



Advertencia:
este símbolo indica precauciones para evitar daños al producto

- No modificar el producto.
- No dejar el aparato expuesto a los agentes atmosféricos (lluvia, sol, etc.).
- Inspeccionar el producto periódicamente. En caso de anomalía, no utilizarlo y ponerse en contacto inmediatamente con un proveedor autorizado de Vortice.
- La instalación eléctrica a la cual está conectado el producto debe ser conforme con las normas vigentes.
- El aparato tiene que estar conectado correctamente a una instalación eficaz de toma de tierra, como se prevén por las normas vigentes en materia de seguridad eléctrica. En caso de dudas pedir un control adecuado por parte de personal profesional calificado.
- Conectar el producto a la red de alimentación eléctrica sólo si la capacidad de la instalación es adecuada a su potencia máxima. En caso de dudas pedir un control adecuado por parte de personal profesional calificado.
- Si el aparato se cae o recibe un golpe fuerte, contactar inmediatamente con un proveedor autorizado de Vortice.
- Si el aparato no funciona correctamente o se avería, apagar el interruptor y ponerse en contacto inmediatamente con un proveedor autorizado de Vortice. Solicitar recambios originales Vortice para la reparación.
- No dejar el aparato encendido inutilmente: cuando no se emplee cerrar el interruptor.
- Usar el producto a temperatura ambiente no superior a los 40°C (104°F)
- Respetar una apropiada distancia con respecto a paredes, objetos, etc.
- Los datos eléctricos de la red deben coincidir con los de la placa A (fig. 3).
- El aparato debe ser instalado por personal profesional calificado.
- Para realizar la instalación es necesario disponer de un interruptor omnipolar con distancia de apertura entre los contactos igual o mayor que 3 mm.

Instalación

Figuras: 4 - 21 (Fig.17: Kit de luz).

ATENCIÓN: los dispositivos de enganche ilustrados en las figuras 6 son sólo indicativos. Para realizar la instalación se deben cumplir los requisitos siguientes.

1. Comprobar que la estructura del techo sea adecuada para el peso del producto a soportar.
2. Asegurarse de que los dispositivos de anclaje no afecten a la resistencia estructural del techo.
3. Utilizar dispositivos de anclaje fijados correctamente y adecuados para el peso del producto a soportar y el tipo de techo y que no se desenrosquen por efecto de la rotación del producto.

Limpeza

Figuras: 22 - 24.

Antes de llevar a cabo cualquier operación de limpieza o de mantenimiento, apagar el interruptor del aparato y desconectar la eventual enchufe de la red de alimentación.

Connexiones eléctricas

Figuras 25, 26 (Kit luz).

Información importante sobre eliminación respetuosa con el medio ambiente

EN ALGUNOS PAÍSES DE LA UNIÓN EUROPEA ESTE PRODUCTO NO ESTÁ INCLUIDO EN EL ÁMBITO DE APLICACIÓN DE LA LEY NACIONAL QUE TRASPONE LA DIRECTIVA RAEE Y, POR LOTANTO, NO EXISTE OBLIGACIÓN ALGUNA DE RECOGIDA SELECTIVA AL FINALIZAR SU VIDA ÚTIL.

Este producto cumple los requisitos de la Directiva EU2002/96/EC.

El símbolo del contenedor de basura tachado, que hay sobre el aparato, indica que no puede ser eliminado con los desechos domésticos al finalizar su vida útil. Se ha de llevar a un punto de recogida selectiva para aparatos eléctricos o electrónicos o entregar al proveedor durante la compra de un aparato equivalente.



El usuario deberá llevar el aparato a un punto de recogida selectiva para su eliminación, de lo contrario

se aplicarán las sanciones previstas por las normas sobre eliminación de desechos.

La recogida selectiva para la reutilización, tratamiento y eliminación respetuosa con el medio ambiente del aparato ayuda a evitar los efectos sobre el medio ambiente y la salud y favorece el reciclaje de los materiales que componen el producto.

Para más información sobre los sistemas de eliminación disponibles, contactar con el servicio local de eliminación de desechos o con la tienda que vendió el aparato.

Los fabricantes y los importadores cumplen con su responsabilidad de recuperación, tratamiento y eliminación respetuosa con el medio ambiente directamente o participando a un sistema colectivo.

Declaración de Conformidad CE

VORTICE ELETTROSOCIALI S.p.A
Strada Cerca, 2 - frazione di Zoate
20067 TRIBIANO (MI) - ITALY

declara bajo su responsabilidad que los productos de la serie:

NORDIK EVOLUTION R

cumplen los requisitos de las Directivas Europeas:

2006/42/CE
según las siguientes normas:
EN 60204-1 (2006)
EN 12100-1 (2003)
EN 12100-2 (2003)
EN 13857 (2008)

2006/95/CE
según las siguientes normas:
EN 60335-1(2002) +A11(2004) +A1(2004)
+A12(2006) +A2(2006) +A13(2008)
EN 60335-2-80 (2003)+A1 (2004)+A2(2009)
EN 62233 (2008)

2004/108/CE
según las siguientes normas:
EN 55014-1(2006)
EN 55014-2(1997) +A1(2001)
EN 61000-3-2(2006)
EN 61000-3-3(2008)

Beschrijving en gebruik

Het door u aangeschafte product is een omkeerbare plafondventilator (fig.1).

U kunt er desgewenst een extra licht kit met twee spaarlampjes op installeren met Edison

E27-aansluiting, maximumvermogen 15 W elk, of een lichtkit met gloeilamp Edison E27-aansluiting, maximumvermogen 105 W en een infrarood afstandsbediening.

Deze apparaten zijn ontworpen voor huiselijke en commerciële toepassingen.



Let Op:
dit symbool markeert voorzorgsmaatregelen om schade aan de gebruiker zu voorkomen

- Gebruik het product niet voor andere doeleinden dan waarvoor het volgens de handleiding is vervaardigd.
- Controleer, na het verpakkingsmateriaal te hebben verwijderd, of het product compleet en onbeschadigd is. Wend u in geval van twijfel tot een Vortice-Servicecentrum.
- Houd het verpakkingsmateriaal buiten het bereik van kinderen of onbevoegden.
- Bij het gebruik van elektrische apparaten moeten enige basisregels in acht genomen worden en wel:
 - raak het apparaat niet aan met vochtige of natte handen
 - gebruik het niet als u blootsvoets bent
- Gebruik het apparaat niet in aanwezigheid van ontvlambare stoffen of dampen, zoals alcohol, insecticiden, benzine, enz.
- Het onderste gedeelte van de schoepen moet zich volgens de geldende normen op een hoogte van 2,70 meter of hoger van het vloeroppervlak (afb. 2) bevinden in geval van installatie in niet-residentieel gebouwen
- Wijzigingen aangebracht op de door de fabriek vervaardigde aansluiting hebben tot gevolg dat de garantie komt te vervallen en ontheffen de fabrikant van elke vorm van aansprakelijkheid.
- Dit apparaat mag niet gebruikt worden door kinderen jonger dan 8 jaar en door personen met beperkte lichamelijke, zintuiglijke of verstandelijke vermogens, of zonder ervaring of de noodzakelijke kennis, tenzij zij onder toezicht staan of nadat zij instructies hebben gekregen over het veilige gebruik van het apparaat en zich bewust zijn van de bijbehorende gevaren. Kinderen mogen niet met het apparaat spelen. De reiniging

en het onderhoud die door de gebruiker moeten worden uitgevoerd, mogen niet worden verricht door kinderen die niet onder toezicht staan.



Waarschuwing:
dit symbool markeert voorzorgsmaatregelen om schade aan de product zu voorkomen

- Breng geen veranderingen, van welke aard ook, in het product aan.
- Stel het apparaat niet bloot aan atmosferische invloeden (regen, zon, enz.).
- Controleer het apparaat regelmatig om te zien of het intact is. Indien er iets niet in orde is, wend u dan onmiddellijk tot het Vortice-Servicecentrum.
- Het elektriciteitsnet waarop het apparaat wordt aangesloten, moet conform de geldende normen zijn.
- Het apparaat moet op de juiste wijze worden aangesloten op een goed geaard elektriciteitsnet, conform de geldende normen. Laat in geval van twijfel een controle uitvoeren door een vakman.
- Sluit het apparaat alleen op het elektriciteitsnet/de contactdoos aan, indien de stroomsterkte van het elektriciteitsnet/de contactdoos geschikt is voor het maximum vermogen van het apparaat. Is dit niet het geval, raadpleeg dan een vakman.
- Indien het product valt of zware klappen te verduren krijgt, moet u het onmiddellijk door een erkend Servicecentrum laten nakijken.
- Mocht het apparaat niet of niet goed functioneren, schakel het dan uit en haal de stekker uit de contactdoos. Wend u tot een erkend Servicecentrum en laat, in geval van reparatie, de onderdelen alleen vervangen door originele Vortice-onderdelen.
- Schakel het apparaat uit wanneer het niet gebruikt wordt.
- Gebruik het product op een kamertemperatuur die niet hoger is dan 40°C (104°F).
- Zorg bij het installeren altijd voor een redelijke afstand tussen het product en de muur, voorwerpen, etc.
- De elektrische gegevens van het lichtnet moeten overeenkomen met die van het merkplaatje A (fig. 3).
- De installatie van het apparaat dient uitgevoerd te worden door een gekwalificeerd vakman.
- Voor de installatie moet een meerpolige schakelaar gemonteerd worden met een afstand tussen de contacten van minstens 3 mm.

Installatie

Figuren: 4 - 21 (Fig.17: licht kit).

LET OP: de ophangsystemen afgebeeld in de figuren 6 zijn zuiver indicatief. Houd u voor de installatie in ieder geval aan de volgende aanwijzingen.

1. Controleer of het plafond waaraan u het product wilt bevestigen geschikt is om het gewicht van het product te dragen.
2. Let er op dat de verankeringsbouten de structurele stevigheid van het plafond niet in gevaar brengen.
3. Gebruik verankeringsystemen die goed zijn aangehaald, die geschikt zijn voor het gewicht van het product, voor het soort plafond en van het soort dat voorkomt dat de schroeven losraken door het draaien van het product.

Reiniging

Figuren: 22 - 24.

Alvorens schoonmaak- of onderhoudshandelingen uit te voeren, het apparaat uitschakelen en de stekker uit de voedingslijn verwijderen.

Elektrische aansluitingen

Figuren 25, 26 (licht kit).

Belangrijke informatie over milieuvriendelijke afvalverwerking

IN ENKELE LANDEN VAN DE EUROPESE UNIE VALT DIT PRODUCT NIET ONDER HET TOEPASSINGSGBIED VAN DE NATIONALE WETGEVING VOOR ERKENNING VAN DE AEEA-RICHTLIJN EN DERHALVE BESTAAT ER GEEN ENKELE VERPLICHTING TOT GESCHIEDEN INZAMELING AAN HET EINDE VAN DE LEVENSDUUR VAN DIT PRODUCT.

Dit apparaat is conform de EU Richtlijn 2002/96/EC.

Het symbool op het apparaat met de afvalbak met een kruis erdoor geeft aan dat het apparaat, aan het einde van de levensduur, niet bij het huisvuil gezet mag worden maar ingeleverd moet worden bij een centrum voor gescheiden afvalinzameling voor elektrische en elektronische apparaten of teruggegeven moet worden aan de winkel op het moment van de aanschaf van een gelijkwaardig nieuw apparaat.



inzamelingspunt, op straffe van sancties op basis van de heersende wetgeving inzake afvalverwerking.

De adequate gescheiden inzameling ten einde het ingeleverde apparaat te kunnen recyclen, behandelen en milieuvriendelijk tot afval te kunnen verwerken draagt bij aan het voorkomen van mogelijk negatieve invloeden op het milieu en de gezondheid en bevordert de recycling van materialen waaruit het apparaat is samengesteld.

Voor nadere informatie over de beschikbare afvalverwerkingssystemen kunt u contact opnemen met de plaatselijke afvalverwerkingsdienst, of bij de winkel waar u het apparaat heeft aangeschaft.

De fabrikanten en importeurs zijn verantwoordelijk voor de recycling, de behandeling en de milieuvriendelijke afvalverwerking zowel direct als door deelname aan een collectief systeem.

EG-Verklaring van overeenstemming

VORTICE ELETTROSOCIALI S.p.A
Strada Cerca, 2 - frazione di Zoate
20067 TRIBIANO (MI) - ITALY

verklaart onder eigen verantwoordelijkheid dat de producten van de serie:

NORDIK EVOLUTION R

in overeenstemming zijn met de Europese richtlijnen:

2006/42/CE

volgens de volgende normen:

EN 60204-1 (2006)

EN 12100-1 (2003)

EN 12100-2 (2003)

EN 13857 (2008)

2006/95/CE

volgens de volgende normen:

EN 60335-1(2002) +A11(2004) +A1(2004)

+A12(2006) +A2(2006) +A13(2008)

EN 60335-2-80 (2003)+A1 (2004)+A2(2009)

EN 62233 (2008)

2004/108/CE

volgens de volgende normen:

EN 55014-1(2006)

EN 55014-2(1997) +A1(2001)

EN 61000-3-2(2006)

EN 61000-3-3(2008)

De gebruiker is verantwoordelijk voor het inleveren van het apparaat bij een daarvoor geschikt

Beskrivning och användning

Produkten som du har förvärvat är en reversibel takläkt (fig.1). De kan kompletteras med en belysningsatts för två lågenergilampor med Edison E27 sockel och en max effekt vardera på 15W eller en belysningsatts för glödlampor med Edison E27 sockel med en max effekt på 105W och en fjärrkontroll med infrarött ljus.

Dessa apparater är framtagna för användning i hemmet och i kommersiellt boende.



Varning:
denna symbol anger försiktighetsåtgärder som skall vidtagas för att undvika att användaren utsätts för skador

- Använd aldrig denna apparat för annat bruk än det som anges i detta häfte.
- Sedan apparaten tagits ur sitt emballage, kontrollera att den är i fullgott skick. Vid tveksamhet bör hänvändelse genast göras till Vortice Servicetjänst.
- lämna aldrig delar av emballaget inom räckhåll för barn eller inkompetenta.
- Användningen av alla elektriska apparater medför att vissa grundläggande regler måste iakttagas, bland annat:
 - rör inte apparaten med våta eller fuktiga;
 - använd inte apparaten om Du är barfota.
- Använd inte apparaten i närvaro av brandfarliga ämnen eller ångor som t.ex. alkohol, insektsmedel, bensin, etc.
- De undre delarna av fläktbladen måste vara på en höjd lika med eller högre än 2, 7 0 från golvet (fig.2), ifall av installation i ett icke bostadsområde, enligt gällande normer.
- Om någon typ av förändring utförs på fästet, som förberetts i fabriken, upphör garantin att gälla och tillverkaren befrias från allt eventuellt ansvar.
- Denna apparat kan användas av barn över 8 år och av personer med nedsatt fysisk, känslomässig eller mental förmåga, och av personer med bristande erfarenhet eller kunskap, under förutsättning att de övervakas eller att de får anvisningar angående säker användning av apparaten och dess inneboende faror. Barn får ej leka med apparaten. Rengöring och underhåll som skall utföras av användaren får inte utföras av barn utan övervakning.



Obs:

denna symbol anger försiktighetsåtgärder som skall vidtagas för att undvika skador på produkten

- Utför inga ändringar av något slag på apparaten.
- Låt inte apparaten utsättas för skadlig påverkan av regn, sol etc.
- Granska visuellt och periodiskt att apparaten är i fullgott skick. I händelse av dålig funktion och/eller fel på apparaten skall den inte användas. Kontakta genast en Vortice Servicetjänst.
- Den elektriska installationen till vilken apparaten är ansluten skall vara i enlighet med gällande normer.
- Apparaten skall anslutas på ett korrekt sätt till ett effektivt jordningssystem såsom förutses av gällande elektriska säkerhetsnormer. I tveksamma fall, begär en noggran kontroll av behörig fackman.
- Anslut apparaten till elnätet/vägguttaget endast om elinstallationens/vägguttags kapacitet klarar apparatens maximala effekt. Om så inte är fallet bör hänvändelse göras till behörig fackman.
- Om apparaten faller eller utsätts för slag eller stötar, skall den genast kontrolleras av en auktoriserad serviceverkstad.
- I händelse av dålig funktion och/eller fel på apparaten skall apparatens strömbrytare stängas av. Vänd er genast till ett auktoriserat Servicecenter och kräv att Vortice originaldelar används vid en eventuell reparation.
- Slå ifrån brytaren när apparaten inte används.
- Använd produkten i en rumstemperatur som inte överstiger 40°C (104°F).
- Håll ett lämpligt avstånd från väggar, saker, etc.
- Den aktuella nätspänningen skall motsvara de data som återges på apparatens märkskylt A (fig.3).
- Apparaten installation skall utföras av kvalificerad tekniker.
- För installationen skall en flerpolig strömbrytare med ett kontaktavstånd på minst 3 mm förberedas.

Installation

Figures: 4 - 21 (Fig.17: belysningsatts).

WARNING: kopplingsanordningarna avbildade på figurena 6 är enbart indikativa. För installationen följ vad som förklaras nedan.

1. Kontrollera att insettet i vilket den ska fästas är strukturellt lämpligt att bära produktens vikt.
2. Va uppmärksam på att fastsättningsanordningarna inte äventyrar insettets strukturella motstånd.
3. Använd fastsättningsanordningar som är korrekt fastsatta och lämpliga för produktens vikt och insettets typ och av sådan typ att de förhindrar lossning orsakad av produktens rotation.

Reiniging

Figures: 22 - 24

Före varje åtgärd såsom rengöring eller underhåll, slås apparatens strömbrytare av och dess eventuella kontakt dras ur elnätet.

Elektriska anslutningar

Figures 25, 26 (belysningsatts).

Viktig information för en miljömässigt förenlig kassering

I VISSA LÄNDER I EUROPAUNIONEN FALLER INTE DENNA PRODUKT UNDER DENNATIONELLA LAGSTIFTNINGEN SOM INTEGRERAR DIREKTIVET OM AVFALL SOM UTGÖRS AV ELLER INNEHÅLLER ELEKTRISKA ELLER ELEKTRONISKA PRODUKTER. SÅLUNDA FINNS DET INTE I DESSA LÄNDERNA GÖT KRAV PÅ SEPARAT INSAMLING VAD GÄLLER DENNA PRODUKT.

Denna produkt överensstämmer med EU2002/96/EC direktivet.

Symbolen med det korsade kärlet applicerad på produkten anger att produkten, när den tjänat ut sitt syfte, eftersom den måste hanteras separat från hushållsavfall, måste lämnas in till en miljöstation förellektriska och elektroniska apparater eller återlämnas till återförsäljaren vid inköp av en likvärdig apparat.



Användaren är ansvarig för inlämningen av apparaten, när den tjänat ut sitt syfte, till de avsedda insamlingsstrukturena, i annat fall kan straff enligt gällande lagstiftning för avfallshantering bli följden.

Den anpassade differentierade insamlingen för den därpå följande återvinningen, hanteringen och miljömässigt förenliga kasseringen av den avlagda apparaten bidrar till att undvika möjliga negativa effekter på miljön och för hälsan och underlättar återvinningen av materialen av vilken produkten är tillverkad.

För mer detaljerad information rörande de tillgängliga insamlingsystemen, vänd dig till den lokala återvinningsstationen, eller till affären där du gjort inköpet.

Tillverkarna och importörerna tar sitt ansvar för återvinningen, hanteringen och den miljömässigt förenliga kasseringen såväl direkt som genom att

Deklaration om EU-överensstämelse

VORTICE ELETTROSOCIALI S.p.A
Strada Cerca, 2 - frazione di Zoate
20067 TRIBIANO (MI) - ITALY

deklarerar under ansvar att de produkter som är en del av serien:

NORDIK INTERNATIONAL PLUS-R

är framtagna i enlighet med Europadirektiven:

2006/42/CE
under följande regelverk:
EN 60204-1 (2006)
EN 12100-1 (2003)
EN 12100-2 (2003)
EN 13857 (2008)

2006/95/CE
under följande regelverk:
EN 60335-1(2002) +A11(2004) +A1(2004)
+A12(2006) +A2(2006) +A13(2008)
EN 60335-2-80 (2003)+A1 (2004)+A2(2009)
EN 62233 (2008)

2004/108/CE
under följande regelverk:
EN 55014-1(2006)
EN 55014-2(1997) +A1(2001)
EN 61000-3-2(2006)
EN 61000-3-3(2008)

delta i ett kollektivt system.

Descrierea și utilizarea

Produsul cumpărat de dv. este un aparat ventilator agitator de tavan reversibil (fig.1). Suplimentar, se poate instala un kit lumină cu două becuri cu economie de energie, cu racord Edison E27, putere maximă 15W fiecare, sau un kit lumină cu un bec cu incandescentă, racord Edison E27, putere maximă 105W și o telecomandă cu raze infraroșii.

Aceste aparate au fost proiectate pentru a fi utilizate în medii casnice și comerciale.



Atenție:
acest simbol indică măsuri de precauție necesare pentru a evita producerea de pagube utilizatorului

- Nu utilizați acest produs în scopuri diferite de cele prezentate în acest manual.
- După ce ați deschis produsul, verificați integritatea acestuia: dacă aveți dubii, adresați-vă imediat unui dealer autorizat Vortice.
- Nu lăsați componentele ambalajului la îndemâna copiilor sau a persoanelor cu handicap.
- Folosirea oricărui aparat electric presupune respectarea unor reguli fundamentale, printre care:
 - nu îl atingeți cu mâinile ude sau umede;
 - nu îl atingeți când sunteți desculți.
- Nu utilizați aparatul în prezența substanțelor sau a vaporilor inflamabili, ca de exemplu alcool, insecticide, benzină etc.
- Partea inferioară a palelor trebuie să se afle la o distanță de cel puțin 2,70 metri sau mai mare față de podea (fig. 2), în cazul instalării în medii non-rezidențiale, conform normelor în vigoare.
- Orice modificare adusă racordului prevăzut din fabricație va duce la anularea garanției și va elibera producătorul de eventualele responsabilități.
- Acest aparat poate fi utilizat de copii începând de la vârsta de 8 ani și de persoane cu capacități fizice, senzoriale sau mentale reduse, sau lipsite de experiență și de cunoștințe, dacă sunt supravegheate sau dacă au fost instruite în legătură cu folosirea aparatului în siguranță și dacă înțeleg care sunt pericolele care pot fi cauzate de acesta. Copiii nu trebuie să se joace cu aparatul. Operațiile de curățare și întreținere care pot fi efectuate de utilizator nu trebuie să fie efectuate de copii nesupravegheați.



Măsuri de precauție:
acest simbol indică măsuri de precauție necesare pentru a evita defectarea produsului

- Nu aduceți nici un fel de modificare aparatului.
- Nu lăsați aparatul expus la agenți atmosferici (ploaie, soare etc.).
- Verificați vizual, periodic, integritatea aparatului. În caz de imperfecțiuni, nu utilizați aparatul și contactați imediat un dealer autorizat Vortice.
- Instalația electrică la care e conectat produsul trebuie să fie conformă cu normele în vigoare.
- Aparatul trebuie să fie racordat corect la o instalație de legare la pământ care să funcționeze perfect, așa cum e prevăzut de normele în vigoare privind siguranța electrică. În caz că aveți dubii, solicitați un control amănunțit din partea unei persoane calificate profesional.
- Conectați produsul la rețeaua de alimentare/priza electrică doar dacă puterea instalației/prizei este adecvată pentru puterea sa maximă. În caz contrar, adresați-vă imediat unei persoane calificate din punct de vedere profesional.
- Dacă aparatul cade sau primește lovituri puternice, rugați să fie verificat imediat de un dealer autorizat Vortice.
- În caz de funcționare defectuoasă și/sau defectiune, stingeți aparatul de la întrerupător. Adresați-vă imediat unui dealer autorizat Vortice și cereți, pentru eventualele reparații, folosirea pieselor de schimb Vortice originale.
- Stingeți aparatul de la întrerupător când nu e utilizat.
- Utilizați produsul la o temperatură ambiantă care să nu depășească 40°C (104°F).
- Amplasați produsul la o distanță adecvată față de pereți, obiecte etc.
- Parametrii electrici ai rețelei trebuie să corespundă cu cei de pe plăcuța A (fig. 3).
- Instalarea aparatului trebuie să fie efectuată de către personal calificat din punct de vedere profesional.
- Pentru instalare trebuie să fie prevăzut un întrerupător omnipolar cu o distanță de deschidere a contactelor de cel puțin 3 mm.

Instalarea

Figurile: 4 - 21. (Fig.17: Kit lumină).

ATENȚIE: dispozitivele de susținere din figurile 6 sunt doar indicative. Pentru instalare respectați recomandările de mai jos.

1. Verificați ca tavanul de destinație să fie corespunzător, din punct de vedere structural, pentru a susține

- greutatea produsului.
- Aveți grijă ca dispozitivele de ancorare să nu compromită rezistența structurală a tavanului de destinație.
 - Utilizați dispozitivele de ancorare strânse corect, adecvate pentru greutatea produsului, pentru tipologia tavanului și care să fie de un tip care să prevină deșurubarea cauzată de rotația produsului.

Curățarea

Figurile: 22 - 24.

Înainte de a efectua orice operație de curățare sau de întreținere, stingeți aparatul de la întrerupător și deconectați eventualul ștecher de la rețeaua de alimentare cu electricitate.

Racorduri electrice

Figurile: 25, 26 (Kit Lumină)

Informație importantă privind eliminarea în mod compatibil cu mediul înconjurător

ÎN UNELE ȚĂRI DIN UNIUNEA EUROPEANĂ ACEST PRODUS NU INTRĂ ÎN DOMENIUL DE APLICARE AL LEGII NAȚIONALE DE RECEPTARE A DIRECTIVEI RAEE ȘI, PRIN URMĂRE, ÎN ACESTEA NU E ÎN VIGOARE OBLIGAȚIA DE RECICLARE LA TERMINAREA DURATEI DE VIAȚĂ.

Acest produs e conform cu Directiva EU2002/96/EC.

Simbolul pubelei barate de pe aparat indică faptul că produsul, la terminarea vieții utile, trebuie să fie tratat în mod separat față de deșeurile menajere și trebuie predat la un centru de colectare pentru reciclarea aparatelor electrice și electronice sau trebuie predat vânzătorului când se cumpără un aparat nou echivalent.



Utilizatorul e responsabil de predarea aparatului, la terminarea duratei de viață utilă, către structurile corespunzătoare de colectare, sub pedeapsa sancțiunilor prevăzute de legislația în vigoare privind deșeurile.

Colectarea diferențiată corespunzătoare, pentru trimiterea ulterioară a aparatului casat spre a fi reciclat, tratat și eliminat în mod compatibil cu mediul înconjurător, contribuie la evitarea posibilelor efecte

negative asupra mediului și asupra sănătății persoanelor și favorizează reciclarea materialelor din care e fabricat produsul.

Pentru informații mai detaliate privind sistemele de colectare disponibile, adresați-vă serviciului local de eliminare a deșeurilor sau magazinului în care a fost cumpărat produsul.

Producătorii și importatorii își îndeplinesc obligațiile privind reciclarea, tratarea și eliminarea în mod compatibil cu mediul înconjurător fie direct, fie prin participarea la un sistem colectiv.

MODEL **EMISII SONORE**
Lp dB(A)

90/36" (toate modelele)	44 *
120/48" (toate modelele)	46 *
140/56" (toate modelele)	53 *
160/60" (toate modelele)	55 *

* Lp dB(A) 2 m

Declarație de conformitate CE

VORTICE ELETTRISOCIALI S.p.A
Strada Cerca, 2 - frazione di Zoate
20067 TRIBIANO (MI) – ITALY

declară pe propria răspundere că produsele care fac parte din seria:

NORDIK EVOLUTION R

sunt conforme cu Directivele Europene:

2006/42/CE
conform următoarelor norme:
EN 60204-1 (2006)
EN 12100-1 (2003)
EN 12100-2 (2003)
EN 13857 (2008)

2006/95/CE
conform următoarelor norme:
EN 60335-1(2002) +A1(2004) +A1(2004)
+A12(2006) +A2(2006) +A13(2008)
EN 60335-2-80 (2003)+A1 (2004)+A2(2009)
EN 62233 (2008)

2004/108/CE
conform următoarelor norme:
EN 55014-1(2006)
EN 55014-2(1997) +A1(2001)
EN 61000-3-2(2006)
EN 61000-3-3(2008)

الوصف والاستخدام

المنتج الذي قمت بشرائه هو مروحة تحريك سقفية عكوسة (الرسم 1).

مع الجهاز، يمكن تركيب طقم ضوء بمصباحين لتوفير الطاقة بوصلة أديسون E27، القوة القصوى 15 واط كل منها أو طقم ضوء بمصباح متوجع بوصلة أديسون E27، القوة القصوى 105 واط وجهاز تحكم عن بعد بالأشعة فوق الحمراء.

تنبيه:

هذا الرمز يشير إلى احتياطات يجب اتخاذها لتفادي إصابة المستخدم بأضرار.

- لا تستخدم هذا الجهاز لوظيفة مخالفة لما هو موضح في هذا الكتيب.
- تأكد من سلامة الجهاز بعد إخراجه من المغلف: في حال الشك، يرجى القيام بمراجعة فني مختص فوراً أو مركز مبيع معتمد من Vortice.
- لا تترك أجزاء التغليف في متناول الأطفال أو أشخاص غير مؤهلين.
- إن استخدام أي جهاز كهربائي يتطلب مراعاة بعض القواعد الأساسية من بينها:
 - عدم لمسه بأيدي مبللة أو رطبة؛
 - لا تلمس الجهاز وأنت حافي القدمين.
- في حال استعمال الجهاز بوجود الأطفال، تتوجب المراقبة من قبل راشد. لا يمكن استعمال الجهاز دون مراقبة على الأطفال أو الأشخاص الغير مؤهلين جسدياً، حسيّاً وعقليّاً، عوائق تمنعهم من تطبيق معايير السلامة اللازمة.
- لا تستخدم الجهاز في حال وجود عناصر أو أبخرة إشتعالية مثل الكحول أو مبيدات الحشرات والبيززين، الخ..
- يجب تركيب الجهاز بحيث يكون الجزء الأسفل من المروحة على ارتفاع يساوي أو يتجاوز 2,70 م عن مستوى الأرض التي يطى عليها القدم (الرسم 2) وذلك حسب ما تنص القوانين السارية.
- أي تعديل على الأجزاء المركبة في المصنع، يسقط ضمان الجهاز ويرفع المسؤولية عن المصنع.

تحذير:

هذا الرمز يدل على ضرورة الانتباه لتجنب إلحاق الضرر بالجهاز

- لا تقوم بإجراء أي تعديلات على الجهاز.
- لا تترك الجهاز معرضاً للعوامل الجوية (مطر، شمس الخ).
- يجب أن يتم تركيب الجهاز من فني مختص.
- افحص الجهاز بالنظر ولقترات منتظمة للتأكد من سلامته. في حال العثور على عيوب أو أي خلل، لا تستخدم الجهاز وراجع فوراً مركز مبيع معتمد من قبل Vortice.
- يجب أن تكون التوصيلات الكهربائية للجهاز مطابقة للقوانين السارية.
- يجب توصيل الجهاز بتماس أرضي، كما هو مفترض حسب القوانين الكهربائية السارية. في حال الشك، قم بطلب فحص دقيق من قبل فنيين مختصين.
- يجب توصيل الجهاز بشبكة التيار الكهربائي/ مقيس فقط إذا كانت طاقة التحمل في الشبكة/ المقيس مناسبة لعمل الجهاز في حالته القصوى. خلاف ذلك عليك مراجعة فني مختص.

- عند تركيب الجهاز، يجب توفر مفتاح قاطع للتيار متعدد الأقطاب تكون فيه فتحة التباعد بين الأقطاب مساوية أو أكبر من 3 مم.
- إذا سقط الجهاز أو أصيب بصدمة قوية، يجب التأكد من سلامته لدى مركز مبيع معتمد من قبل Vortice.
- في حال التشغيل الخطأ و/ أو العطل إذا طرأ على الجهاز، قم على الفور بالاتصال بمركز مبيع معتمد من قبل Vortice، وعند التصليح، اطلب استخدام قطع الغيار Vortice الأصلية.
- في حالة عدم استخدام الجهاز، يجب إطفاء مفتاح القطع على الجهاز.
- يجب استخدام الجهاز على درجة حرارة جوية لا تتجاوز 40 ° م (104 ° فهرنهايت).
- يجب تثبيت الجهاز على مسافة ملائمة من الحيطان أو الأشياء، الخ..
- البيانات الفنية للتلميذات الكهربائية يجب أن تتطابق مع البيانات الواردة في لوحة الجهاز A (الرسم 3).

التركيب

الرسوم: 21-4 (الرسم 17: طقم الضوء).

- تنبيه: أجهزة التعليق الموضحة في الرسم 6 هي فقط دليلية. للتركيب، التزم بما هو مودون في الخطوات التالية.
1. تأكد من ملائمة هيكلية سقف التعليق لحمل وزن المنتج.
 2. تأكد بدقة وحرص من أن معدات التعليق لا تلحق أي خلل بمقاومة هيكل سقف التعليق.
 3. استخدم أجهزة تعليق مثبتة بصورة صحيحة وملائمة لوزن الجهاز ونوعية السقف، كما ويجب أن تكون من النوع الذي يتفادي أن ينفك الجهاز (التحرير) نتيجة الدوران.

التنظيف

الرسوم: 24-22

قبل إجراء أي عملية تنظيف أو صيانة، قم بإطفاء مفتاح الجهاز القاطع وأفضل القابس عن مقيس الشبكة.

التوصيلات الكهربائية

الرسوم: 26,25 (طقم الضوء).

Beskrivelse og brug

Det købte produkt er en reversibel loftsvifte (fig. 1). Det er muligt i tillæg at montere et lyssæt med to energisparepærer og fatningen Edison E27, maksimal effekt 15 W hver, eller et lyssæt med glødelamper med fatningen Edison E27, maksimal effekt 105 W og en fjernbetjening med infrarødt lys.

Disse apparater er beregnet både til husholdningsbrug og i virksomheder.



Pas på:

Dette symbol angiver, at der skal tages forholdsregler for at undgå skader på brugeren

- Brug ikke dette produkt til andet, end hvad er angivet i disse anvisninger.
- Når apparatet er taget ud af emballagen, kontrolleres det, at det er intakt. I tvivlstilfælde rettes der henvendelse til et autoriseret Vortice servicecenter.
- Efterlad ikke dele af emballagen inden for børns og funktionshæmmedes rækkevidde.
- Brugen af ethvert elektrisk apparat gør det nødvendigt at overholde visse grundlæggende regler, her i blandt:
 - Rør ikke ved apparatet med våde eller fugtige hænder.
 - Berør aldrig apparatet barfodet.
- Dette apparat er ikke beregnet til brug af personer (herunder børn), som er fysisk, sensorisk eller mentalt funktionshæmmede, eller som mangler den nødvendige erfaring og viden, medmindre de er under passende opsyn, eller først er blevet instrueret i sikker brug af apparatet af en person med ansvar for deres sikkerhed. Børn skal overvåges for at sikre, at de ikke leger med apparatet.
- Brug ikke apparatet i nærheden af brændfarlige stoffer eller dampe såsom sprit, insektdræbende midler, benzin og lignende.
- Den underste del af vingerne skal befinde sig i en højde på eller over 2,70 m fra gulvet (fig. 2), i forbindelse med installation i andet end beboelse i medfør af gældende bestemmelser.
- Enhver ændring på fabrikkens fatning vil få garantien til at bortfalde og fritage producenten for ethvert ansvar.
- Dette apparat kan betjenes af børn fra 8 år og af personer, som er fysisk, sensorisk eller mentalt funktionshæmmede, eller som mangler den nødvendige erfaring og viden, såfremt de er under passende opsyn, eller først er blevet instrueret i sikker brug af apparatet og er klar over de tilhørende risici. Børn må ikke lege med apparatet. Rengøring

og vedligeholdelse skal udføres af brugeren og må ikke foretages af børn, medmindre de er under opsyn.



Advarsel:

Dette symbol angiver, at der skal tages forholdsregler for at undgå skader på produktet.

- Foretag ikke ændringer på apparatet.
- Udsæt ikke apparatet for vind og vejr (regn, sol osv.)
- Kontrollér regelmæssigt apparatets tilstand. Hvis der findes defekter, må apparatet ikke bruges, og der skal rettes henvendelse til et autoriseret Vortice servicecenter.
- Produktet skal tilsluttes et elektrisk anlæg, som er udført i overensstemmelse med gældende regler.
- Apparatet skal tilsluttes korrekt til et fungerende jordanlæg (ekstrabeskyttes) i medfør af gældende bestemmelser om elsikkerhed. I tvivlstilfælde skal man anmode om et omhyggeligt eftersyn fra faguddannet personale.
- Slut kun apparatet til strømforsyningen/stikkontakten, hvis spændingen i anlægget/stikkontakten passer til apparatets maksimale effekt. Hvis det ikke er tilfældet, skal man straks henvende sig til en faguddannet person.
- Hvis apparatet falder ned eller bliver stødt, skal det straks kontrolleres på et autoriseret Vortice servicecenter.
- I tilfælde af funktionsfejl og/eller skader, skal der slukkes for apparatet på afbryderen. Ret henvendelse til et servicecenter med det samme, og hvis det skal repareres, skal der anvendes originale Vortice-reservedele.
- Sluk på apparatets afbryder, når det ikke er i brug.
- Brug produktet ved omgivende temperaturer på maksimalt 40°C (104°F).
- Placer produktet i passende afstand fra vægge, genstande osv.
- Forsyningsnettets elektriske specifikationer skal svare til specifikationerne på typepladen A (fig. 3).
- Installation af apparatet skal udføres af sagkyndigt personale.
- Til installationen skal der anvendes en enkeltpolet afbryder med en kontaktåbning på mindst 3 mm.

Installation

Figur: 4 - 21. (Fig. 17: lyssæt).

PAS PÅ: ophængsordningerne vist på figur 6 er udelukkende vejledende. Til installationen skal man følge disse anvisninger.

1. Kontrollér, at loftet har en passende struktur til at bære produktets vægt.
2. Pas på, at forankringsmekanismerne ikke ødelægger strukturen i det pågældende loft.
3. Brug korrekt fastspændte forankringsmekanismer, egnede til produktets vægt, til typen af loft og af en art, der forhindrer, at det løsner sig på grund af produktets rotation.

Rengøring

Figur: 22 - 24.

Før der foretages nogen som helst form for rengøring eller vedligeholdelse, skal man slukke på apparatets afbryder og tage et eventuelt stik ud af stikkontakten.

Elektriske forbindelser

Figur 25, 26 (lyssæt).

EF overensstemmelseserklæring

VORTICE ELETTROSOCIALI S.p.A
Strada Cerca, 2 - frazione di Zoate
20067 TRIBIANO (MI) - Italien

erklærer under ansvar, at produkterne i denne serie:

NORDIK EVOLUTION R

er i overensstemmelse med EU-direktiverne:

2006/42/EF

i medfør af følgende standarder:

EN 60204-1 (2006)

EN 12100-1 (2003)

EN 12100-2 (2003)

EN 13857 (2008)

2006/95/EF

i medfør af følgende standarder:

EN 60335-1(2002) +A11(2004) +A1(2004)

+A12(2006) +A2(2006) +A13(2008)

EN 60335-2-80 (2003)+A1 (2004)+A2(2009)

EN 62233 (2008)

2004/108/EF

i medfør af følgende standarder:

EN 55014-1(2006)

EN 55014-2(1997) +A1(2001)

EN 61000-3-2(2006)

EN 61000-3-3(2008)

VIGTIGE OPLYSNINGER OM MILJØRIGTIG BORTSKAFFELSE

I NOGLE EU-LANDE HØRER DETTE PRODUKT IKKE IND UNDER ANVENDELSESOMRÅDET FOR DEN NATIONALE LOVGIVNING, DER HAR INDARBEJDET DIREKTIVET WEEE, OG DET ER DERFOR IKKE OBLIGATORISK AT BORTSKAFFE PRODUKTET PÅ EN GENBRUGSSTATION

Pas på

Dette produkt er i overensstemmelse med EU-direktivet 2002/96/EF.

Symbolet med affaldsspanden med kryds over angiver, at produktet efter brugsperioden ikke må bortskaffes sammen med husholdningsaffaldet, men skal bringes til et genbrugscenter for elektrisk og elektronisk udstyr eller returneres til leverandøren i forbindelse med køb af et nyt, tilsvarende apparat.



Brugeren er ansvarlig for indlevering af apparatet til et korrekt indsamlingssted til bortskaffelse, og manglen på overholdelse heraf er strafbar i medfør af gældende lovgivning.

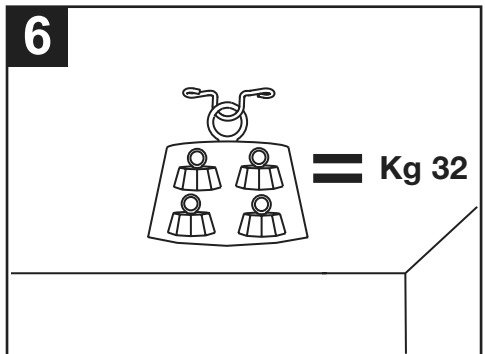
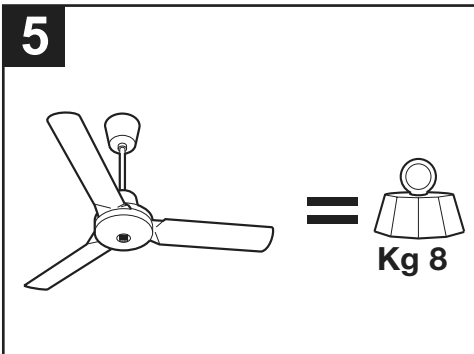
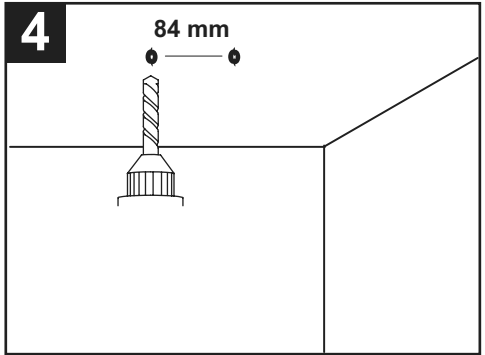
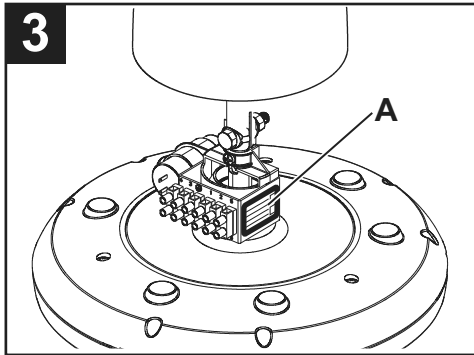
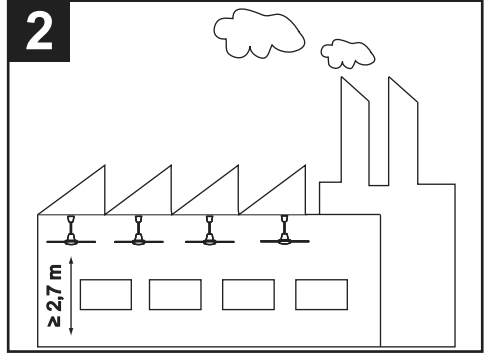
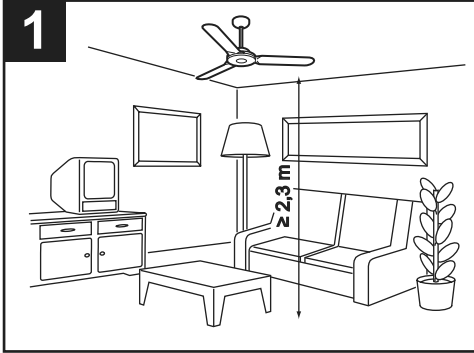
En korrekt aflevering af apparatet med henblik på senere genbrug, behandling og miljørigtig bortskaffelse medvirker til at undgå negative indvirkninger på miljøet og folkesundheden og fører til genbrug af de forskellige materialer, apparatet er fremstillet af.

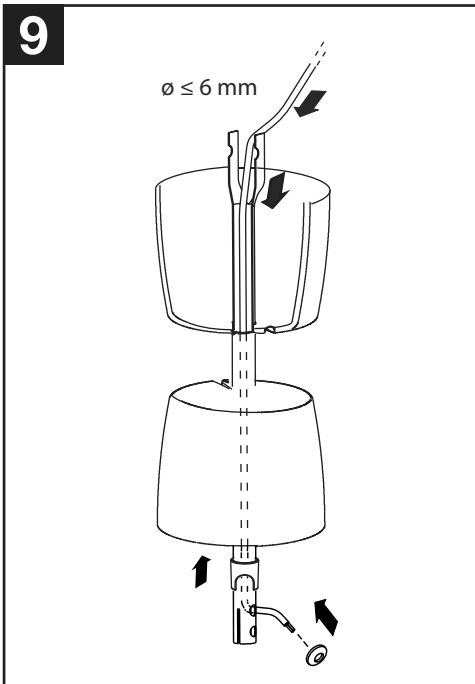
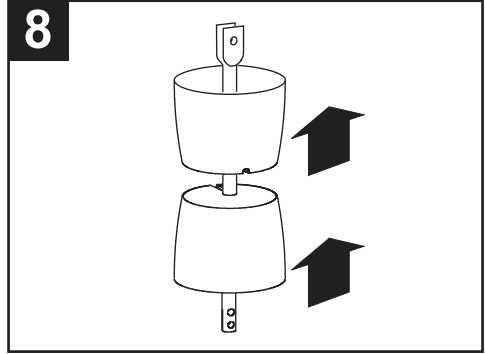
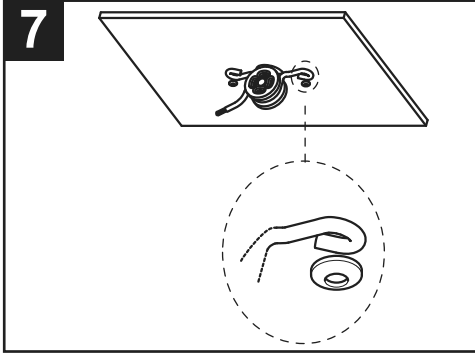
For yderligere oplysninger om de tilgængelige indsamlingsystemer kan man henvende sig til kommunen med ansvar for affaldssortering, eller til den forretning hvor apparatet er købt.

Producenter og importører lever op til deres ansvar for miljørigtig genbrug, behandling og bortskaffelse både direkte og i forbindelse med deltagelse i fælles ordninger.

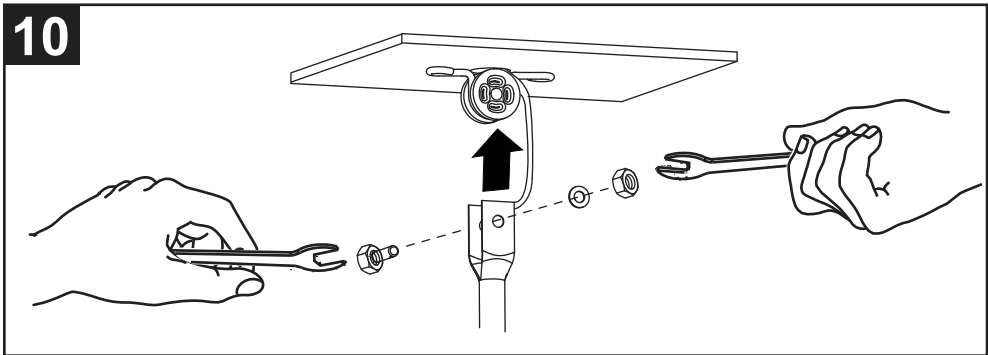
FIGURE
FIGURES
FIGURES
ABBILDUNGEN
FIGURAS

AFBILDUNGEN
FIGURES
FIGURILE
الرسم
FIGURER

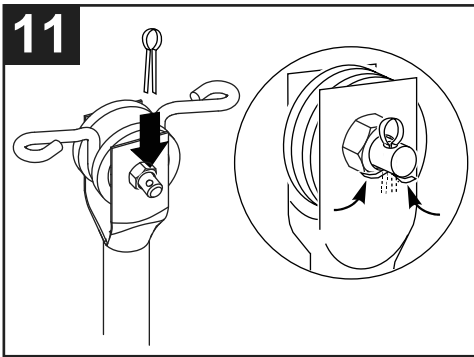




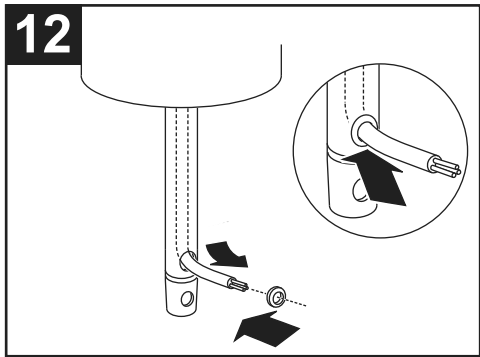
10



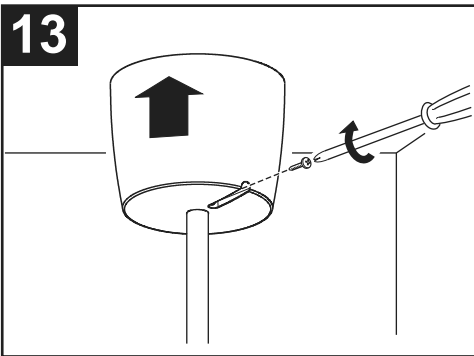
11



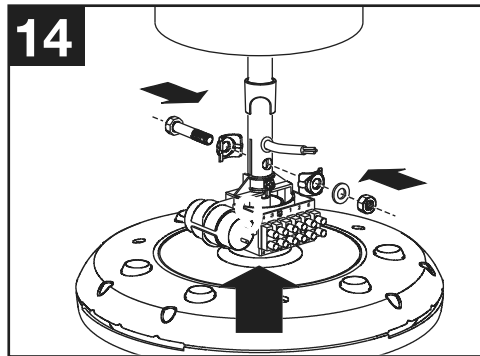
12

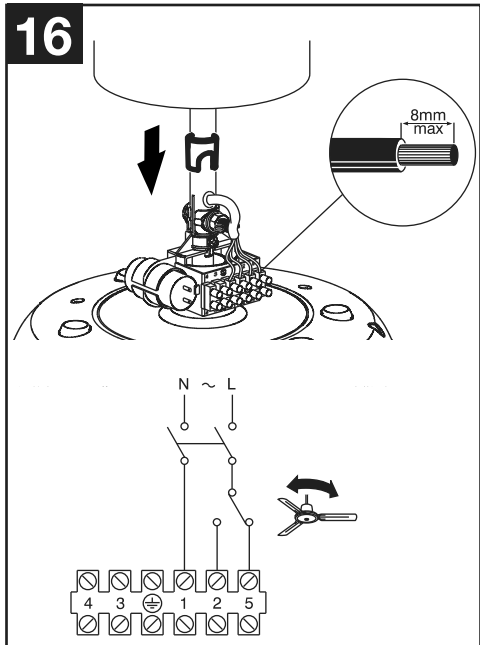
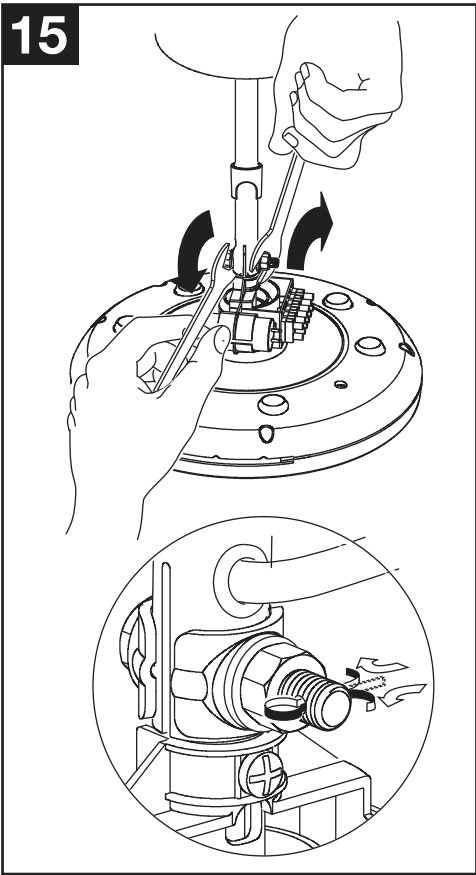


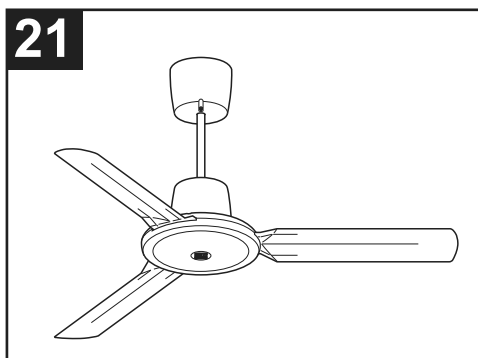
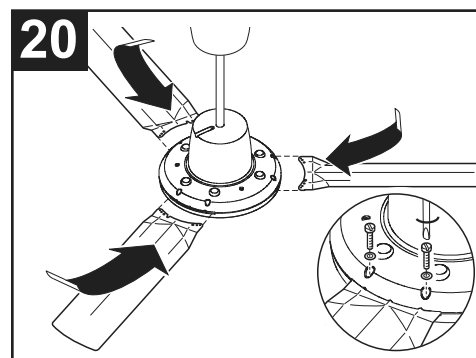
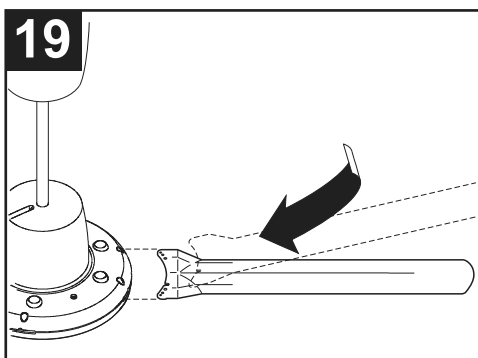
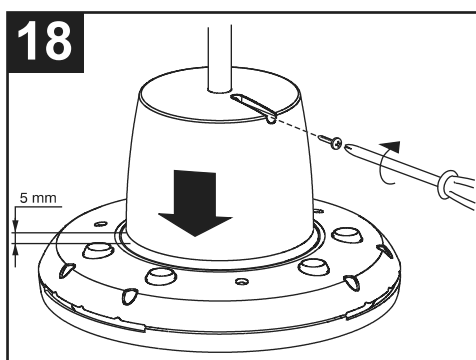
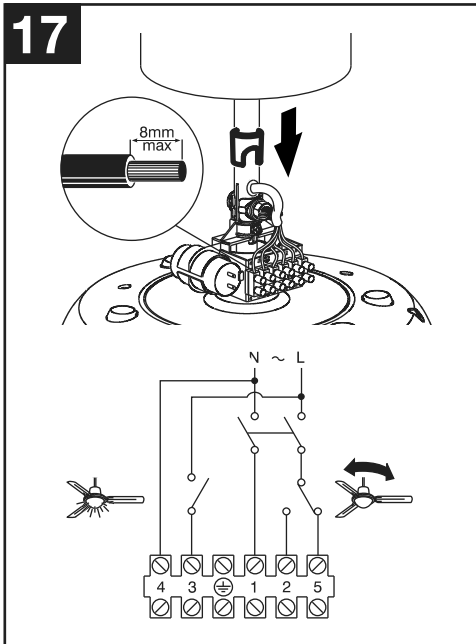
13

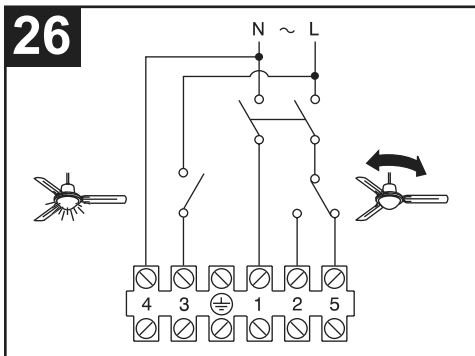
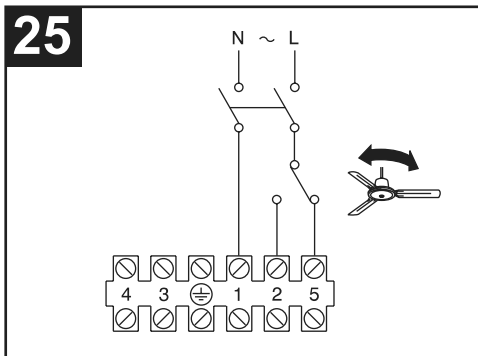
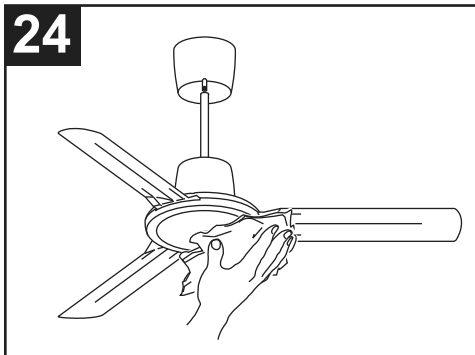
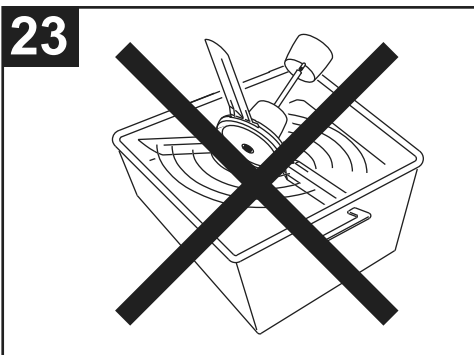
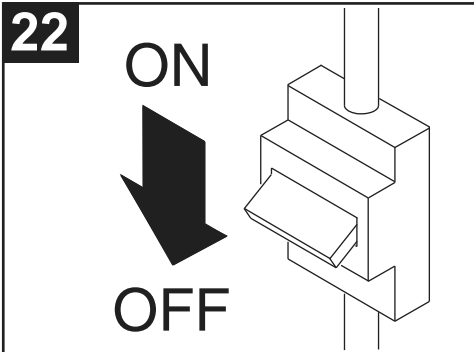


14











Vortice Elettrosociali S.p.A.

A

**TAGLIANDO INTERVENTO IN GARANZIA
CERTIFICATE OF WORK PERFORMED UNDER GUARANTEE
COUPON INTERVENTION SOUS GARANTIE**

DATA INTERVENTO
DATE OF WORK - DATE INTERVENTION

TIMBRO CENTRO ASSISTENZA
STAMP OF TECHNICAL ASSISTANCE CENTRE - CACHET SERVICE APRES-VENTE

B

**TAGLIANDO INTERVENTO IN GARANZIA
CERTIFICATE OF WORK PERFORMED UNDER GUARANTEE
COUPON INTERVENTION SOUS GARANTIE**

DATA INTERVENTO
DATE OF WORK - DATE INTERVENTION

TIMBRO CENTRO ASSISTENZA
STAMP OF TECHNICAL ASSISTANCE CENTRE - CACHET SERVICE APRES-VENTE

C

**TAGLIANDO INTERVENTO IN GARANZIA
CERTIFICATE OF WORK PERFORMED UNDER GUARANTEE
COUPON INTERVENTION SOUS GARANTIE**

DATA INTERVENTO
DATE OF WORK - DATE INTERVENTION

TIMBRO CENTRO ASSISTENZA
STAMP OF TECHNICAL ASSISTANCE CENTRE - CACHET SERVICE APRES-VENTE

D

**TAGLIANDO INTERVENTO IN GARANZIA
CERTIFICATE OF WORK PERFORMED UNDER GUARANTEE
COUPON INTERVENTION SOUS GARANTIE**

DATA INTERVENTO
DATE OF WORK - DATE INTERVENTION

TIMBRO CENTRO ASSISTENZA
STAMP OF TECHNICAL ASSISTANCE CENTRE - CACHET SERVICE APRES-VENTE

ITALIA CONDIZIONI DI GARANZIA

VORTICE ELETTROSOCIALI SPA garantisce i suoi prodotti per **2 anni** dalla data dell'acquisto, che deve essere comprovata da idoneo documento fiscale (scontrino o fattura), rilasciato dal venditore. Nel suddetto periodo di garanzia VORTICE ELETTROSOCIALI SPA si impegna, dopo aver effettuato le opportune valutazioni tecniche, a riparare o a sostituire gratuitamente le parti dell'apparecchio che risultassero affette da difetti di fabbricazione. La presente garanzia, da attivare nei modi e nei termini di seguito indicati, lascia impregiudicati i diritti derivanti al consumatore dalla applicazione del D. lgs. 24/2002. Tali diritti, conformemente alla legge, potranno essere fatti valere esclusivamente nei confronti del proprio venditore.

La presente garanzia è valida su tutto il territorio italiano.

Modalità e condizioni di attivazione della garanzia

Gli interventi in garanzia (riparazioni o sostituzioni del prodotto ovvero delle parti difettose) saranno eseguiti presso uno dei Centri di Assistenza Tecnica autorizzati da VORTICE ELETTROSOCIALI SPA, il cui indirizzo è disponibile sull'elenco telefonico alfabetico o contattando il **numero verde 800.555.777**.

La prestazione eseguita in garanzia non prolunga il periodo della garanzia. Pertanto, incasso di sostituzione del prodotto o di un suo componente, sul bene o sul singolo componente fornito in sostituzione non decorre un nuovo periodo di garanzia ma si deve tener conto della data di acquisto del prodotto originario.

UK AND IRELAND CONDITIONS OF WARRANTY

This guarantee is offered as an extra benefit and does not affect your legal rights. All electrical appliances produced by

VORTICE ELETTROSOCIALI SPA are guaranteed by the Company for **2 years** against faulty material or workmanship. If any part is found to be defective in this way within the first twentyfour months from the date of purchase or hire purchase agreement, we, or our authorised service agents, will replace or at our option repair that part without any charge for materials or labour or transportation, provided that the appliance has been used only in accordance with the instructions provided with each appliance and has been not connected to an unsuitable electricity supply, or subjected to misuse, neglect or damage or modified or repaired by any person not authorised by us. The correct electricity supply voltage is shown on the rating plate attached to the appliance. This guarantee is normally available only to the original purchaser of the appliance, but the Company will consider written applications for transfer. Should any defect arise in any Vortice product and a claim under guarantee become necessary, the appliance should be carefully packed and returned to your approved Vortice stockist. This portion of the guarantee should be attached to the appliance.



ITALIA

Spedire la garanzia in busta chiusa a:
Vortice Elettrosociali S.p.A.
Strada Cerca 2
Frazione di Zoate
20067 Tribiano Milano.

UK-IRELAND

Send the guarantee in sealed envelope to:
Vortice Limited
Beeches House
Eastern Avenue
Burton on Trent
DE13 0BB United Kingdom

OTHER COUNTRIES

Please send the guarantee to the retailer's address in the country where the appliance has been purchased.

Autorizzo VORTICE ELETTROSOCIALI SPA ad inserire i miei dati nelle sue liste e a comunicarli a terzi per l'invio di materiale pubblicitario ed informativo. In ogni momento, a norma dell'art. 13 legge 675/96, potrò avere accesso ai miei dati, chiederne la modifica o la cancellazione oppure oppormi al loro utilizzo scrivendo a:

Vortice Elettrosociali S.p.A.
Responsabile
trattamento dati
- Strada Cerca, 2
- Frazione di Zoate -
20067 Tribiano (MI).

I authorize VORTICE LTD. to include my personal details within their database, which they use, via a third party for the despatch of advertising material, at any time, in accordance with the regulations in force within my country. I can have access to my details and can request changes, or prohibit the usage of my details. This will be done by addressing my request directly to:

Vortice Limited
Beeches House
Eastern Avenue
Burton on Trent
DE13 0BB United Kingdom.

I authorize VORTICE ELETTROSOCIALI SPA and its local distributors to include my personal details within their database and they can use it through a third party for the despatch of advertising material. At any time, in accordance with the regulations in force within my country. I can have access to details and can ask to make changes, or prohibit the usage of my details. This will be done by addressing my request directly to the headquarters of the local distributor where the appliance has been bought.

Non autorizzo (barrare se interessa)

I do not authorize (please tick if required)

I do not authorize (please tick if required)

