

Fiche Technique Radiateur sèche-serviette AXELAIR – Gamme Microcomfort Code SSV2000



Descriptif produit pour CCTP :

Le **Microcomfort**, code **SSV2000** est un sèche-serviette électrique mural. Il possède deux puissances de chauffage (1 000 W et 2 000 W), un accessoire support de serviette et un cordon d'alimentation de deux mètres.

Le sèche-serviette Microcomfort a un IPX3 et possède une double isolation électrique (Classe II).

Ils sont homologués CE et construits suivant la norme ISO 9001.

Matériaux :

Corps : couleur Argent.

Hélice : moulée en nylon renforcé de fibre de verre.

Moteur : électrique à induction à pôles blindés.

Type de propulsion :

L'hélice est de forme centrifuge.

Applications
Maison individuelle
Toute pièce

Avantages
Design moderne
Fonction hors gel
2 puissances de chauffe
Support de serviette

Modes de fonctionnement :

SSV2000 : position « 0 », « 1000 » ou « 2000 » pour la mise en fonction de l'appareil. La température se règle à l'aide du thermostat. La puissance est bridée à 1 000 W automatiquement quand le support de serviette est installé.

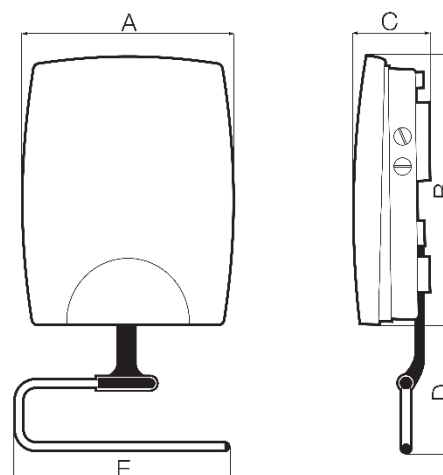
Caractéristiques techniques du produit :

Caractéristiques	Unité	SSV2000
Alimentation	VAC	230
Puissance absorbée	W	0 / 1 000 / 2 000
Poids	kg	2,45

Les pages catalogues sont disponibles sur le site www.axelair-ventilation.fr.

Dimensions (mm) :

Modèle	A	B	C	D	E
SSV2000	385	460	130	200	370



Fiche Technique Radiateur sèche-serviette AXELAIR – Gamme Microcomfort Code SSV2000



Raccordement électrique :

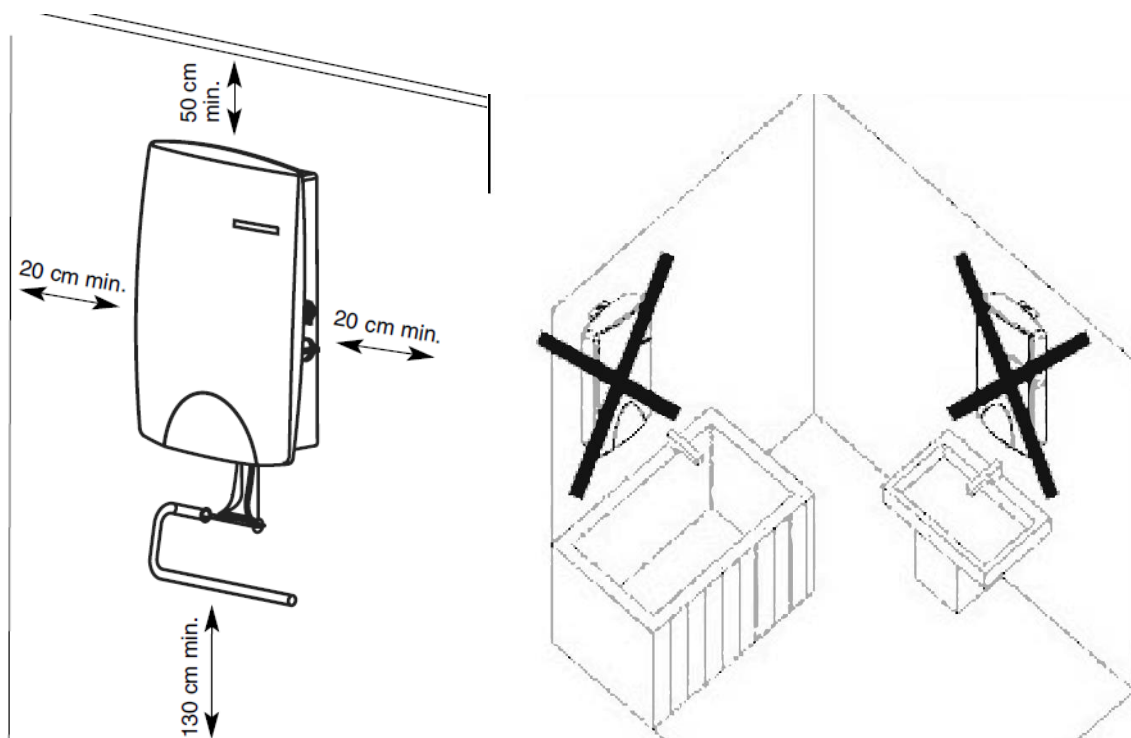
Alimentation : mono 230 V AC, 50 Hz

Le raccordement doit être réalisé conformément à la norme NF C 15 100

Mise en place des appareils :

Le Microcomfort se pose au mur. La résistance est équipée d'un limiteur thermique à réarmement manuel.

Attention à respecter les distances minimum entre le Microcomfort et son environnement (voir schéma ci-dessous).



Correspondance des références Axelair/Vortice :

Code Axelair	Gamme Vortice	Code Vortice
SSV2000	Microcomfort	70871