

Fiche Technique Radiateur soufflant AXELAIR – Gamme Scaldatutto Code RSP



Descriptif produit pour CCTP :

Le **Scaldatutto**, codes **RSP...** est un radiateur soufflant électrique mobile. Il possède quatre modes de fonctionnement (hors gel, ventilation seule, chauffage 1 000 W et 2 000 W) et un cordon d'alimentation de trois mètres escamotable terminé par une prise Schuko deux broches.

Le radiateurs Scaldatutto a un IP21 et possède une double isolation électrique (Classe II). Ils sont homologués CE et construits suivant la norme ISO 9001.

Matériaux :

Corps : polypropylène auto extinguible de couleur gris clair

Hélice : aluminium

Moteur : moteur à bague de déphasage.

Type de propulsion :

L'hélice est de forme hélicoïde, privilégiant le débit et un faible niveau sonore.

Modes de fonctionnement :

RSP2000 : Passage d'un mode de fonctionnement à l'autre par un commutateur intégré sur le côté de l'appareil (mode ventilation, mode ventilation plus chauffage 1 000W, ou, mode ventilation plus chauffage 2 000W). Réglage de la température par thermostat sur le dessus de l'appareil.

Applications
Maison individuelle
Tertiaire
Toute pièce

Avantages
Design moderne
Fonction anti gel
2 puissances de chauffe ou ventilation seule
Cordon escamotable

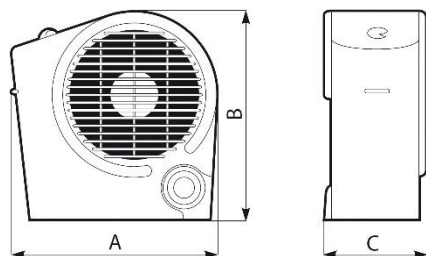
Caractéristiques techniques du produit :

Caractéristiques	Unité	RSP2000
Alimentation	VAC	230
Puissance absorbée	W	0 / 1 000 / 2 000
Poids	kg	1,5

Les pages catalogues sont disponibles sur le site www.axelair-ventilation.fr.

Dimensions (mm) :

Modèle	A	B	C
RSP2000	284	277.5	140



Fiche Technique Radiateur soufflant AXELAIR – Gamme Scaldatutto Code RSP



Raccordement électrique :

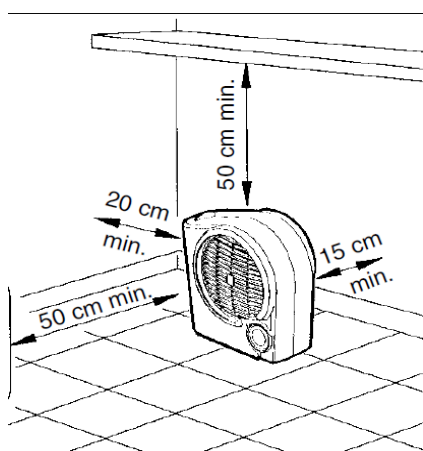
Alimentation : mono 230 V AC, 50 Hz par une prise schuko 2 broches

Le raccordement doit être réalisé conformément à la norme NF C 15 100

Mise en place des appareils :

Le Scaldatutto se pose au sol. Un témoin lumineux indique que l'appareil fonctionne. La résistance est équipée d'un limiteur PTC à réarmement manuel.

Attention à respecter les distances minimum entre le Scaldatutto et son environnement (voir schéma ci-dessous).



Correspondance des références Axelair/Vortice :

Codes Axelair	Gamme Vortice	Référence Vortice	Codes Vortice
RSP2000	SCALDATUTTO	DUEMILLA	70183