

Prise, système NEMA (États-Unis), 15 A 125 V ~, bornes à vis, thermoplastique, 50 x 50 mm, Ivoire



Reference number:	121-15
EAN/GTIN:	4011377218703
Couleur:	Ivoire
Matière:	thermoplastique

Thermoplastique (résistant aux chocs) très brillant

15 A, 125 V ~, 5-15R, 2 pôles + T

(avec support de fixation à vis)

avec bornes à vis pour conducteurs rigides et flexibles jusqu'à 4 mm² selon US-NEMA

50 x 50 system (screw fixing)

For design ranges:

AS 500 / A 500 / A creation / A plus: with intermediate frame no.: A 590 Z..

CD 500 / CD plus: with intermediate frame no.: ..590 Z.. or hinged lid no.: CD 590 KL..

CD universal: with hinged lid no.: CD 590 BFKL..

LS 990 / LS plus: with intermediate frame no.: LS 961 Z.. or hinged lid no.: LS 990 KL..

Aluminium: with hinged lid no.: AL 2990 KL

Stainless Steel: with hinged lid no.: ES 2990 KL

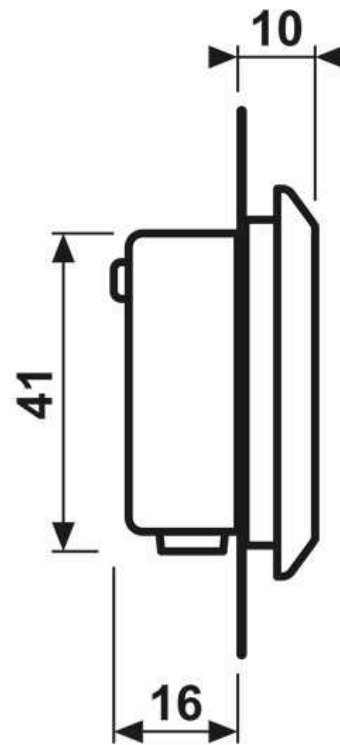
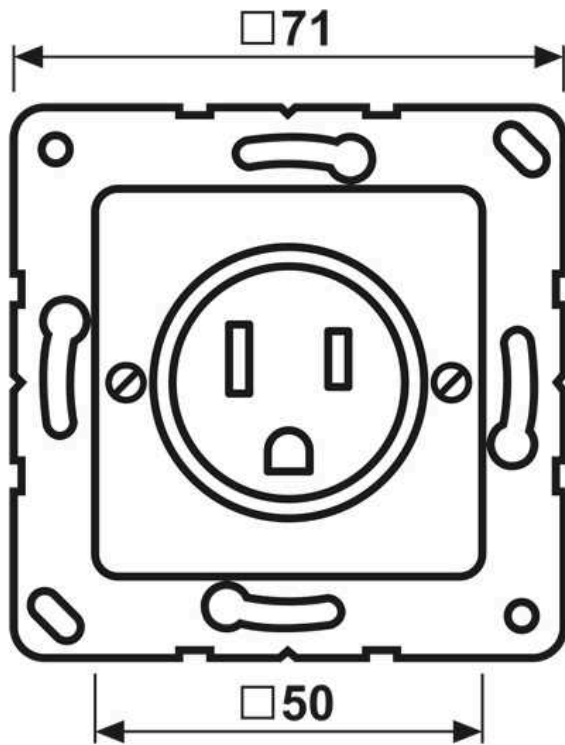
Anthracite: with hinged lid no.: AL 2990 KL AN

Chrome: with hinged lid no.: GCR 2990 KL

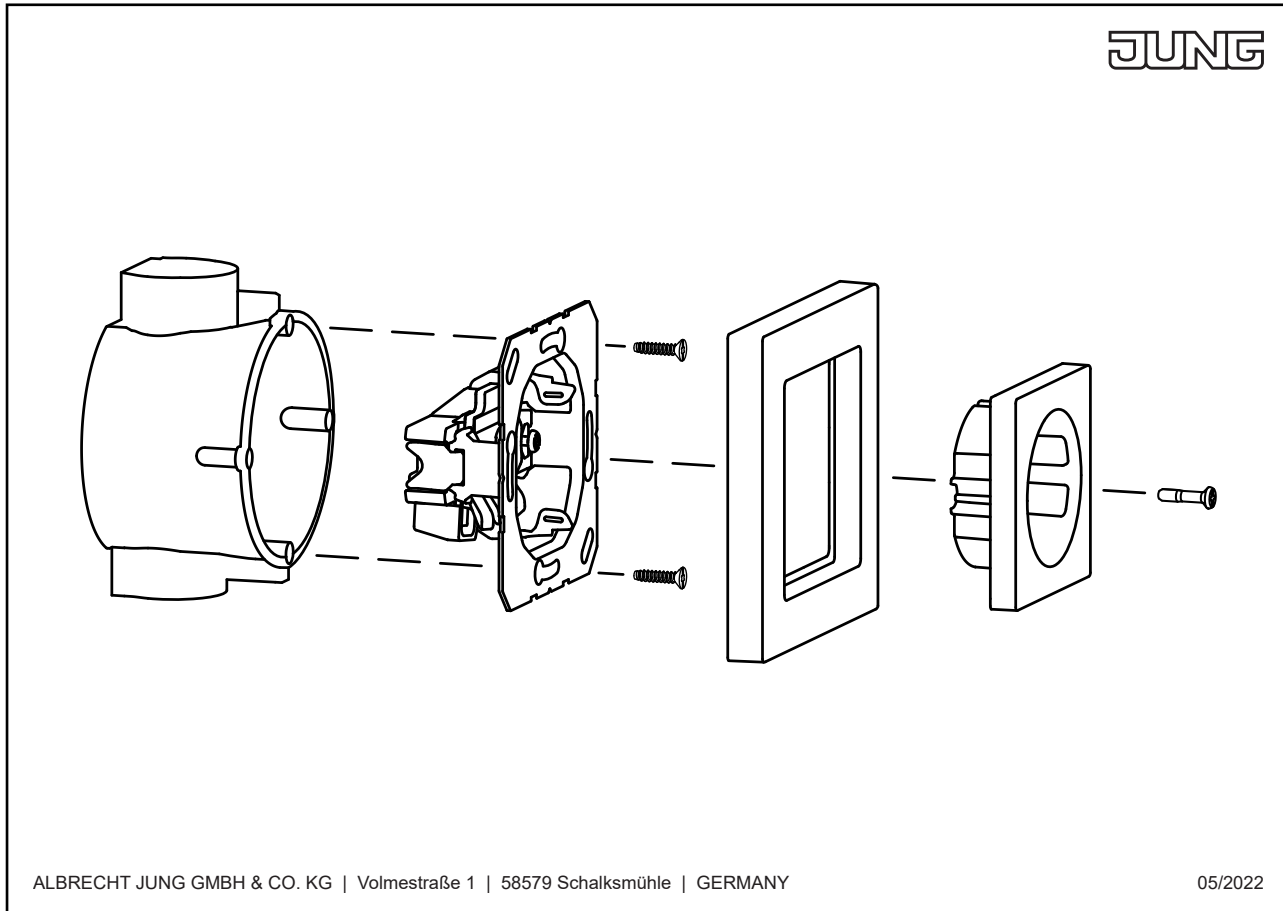
Gold: with hinged lid no.: GO 2990 KL

Gold 24 carat: with hinged lid no.: LS 990 KL GGO

Dimensions



Montage

**Remarque !**

Installation uniquement par des personnes ayant de l'expérience et des connaissances électrotechniques ! *)

Utilisation exclusive avec les composants de produits JUNG d'origine autorisés pour cet article.

En cas d'installation incorrecte, vous mettez en danger

- votre propre vie,
- la vie des utilisateurs de l'installation électrique.

En cas d'installation incorrecte, vous risquez de graves dommages matériels, par exemple un incendie.

Vous pouvez être tenu personnellement responsable des dommages corporels et matériels.

Contactez un électricien !

***) Compétences requises pour l'installation**

L'installation requiert notamment les connaissances techniques suivantes :

- « 5 règles de sécurité » à appliquer : déconnecter ; sécuriser contre toute remise en marche ; vérifier l'absence de tension ; mettre à la terre et court-circuiter ; couvrir ou séparer les pièces adjacentes sous tension
- sélection de l'outil, des appareils de mesure et au besoin de l'équipement de protection individuelle approprié(s)
- évaluation des résultats de mesure
- choix du matériel d'installation électrique pour garantir les conditions de déconnexion
- degrés de protection IP
- montage du matériel d'installation électrique
- type de réseau d'alimentation (système TN, système IT, système TT) et conditions de raccordement en résultant (mise à zéro classique, mise à la terre de protection, mesures additionnelles nécessaires, etc.)