

## Mécanisme prise, Système français et belge



Reference number:	1520 F EINS
EAN/GTIN:	4011377056749

2 pôles + T, 16 A 250 V ~

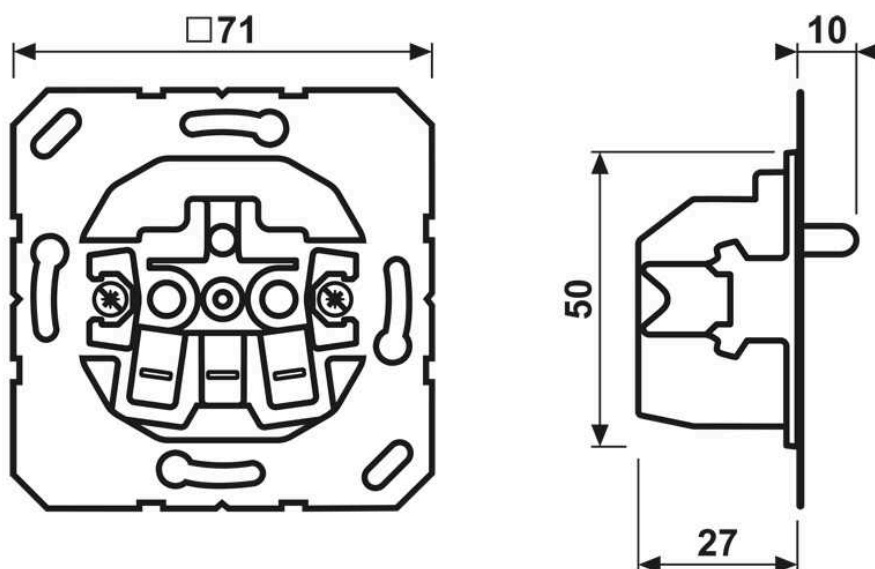
CEE 7/5

avec bornes sans vis pour conducteurs rigides et flexibles non traités jusqu' à 2,5 mm<sup>2</sup>  
pour enjoliveurs Art. N° ... 1521 F .. PL ..

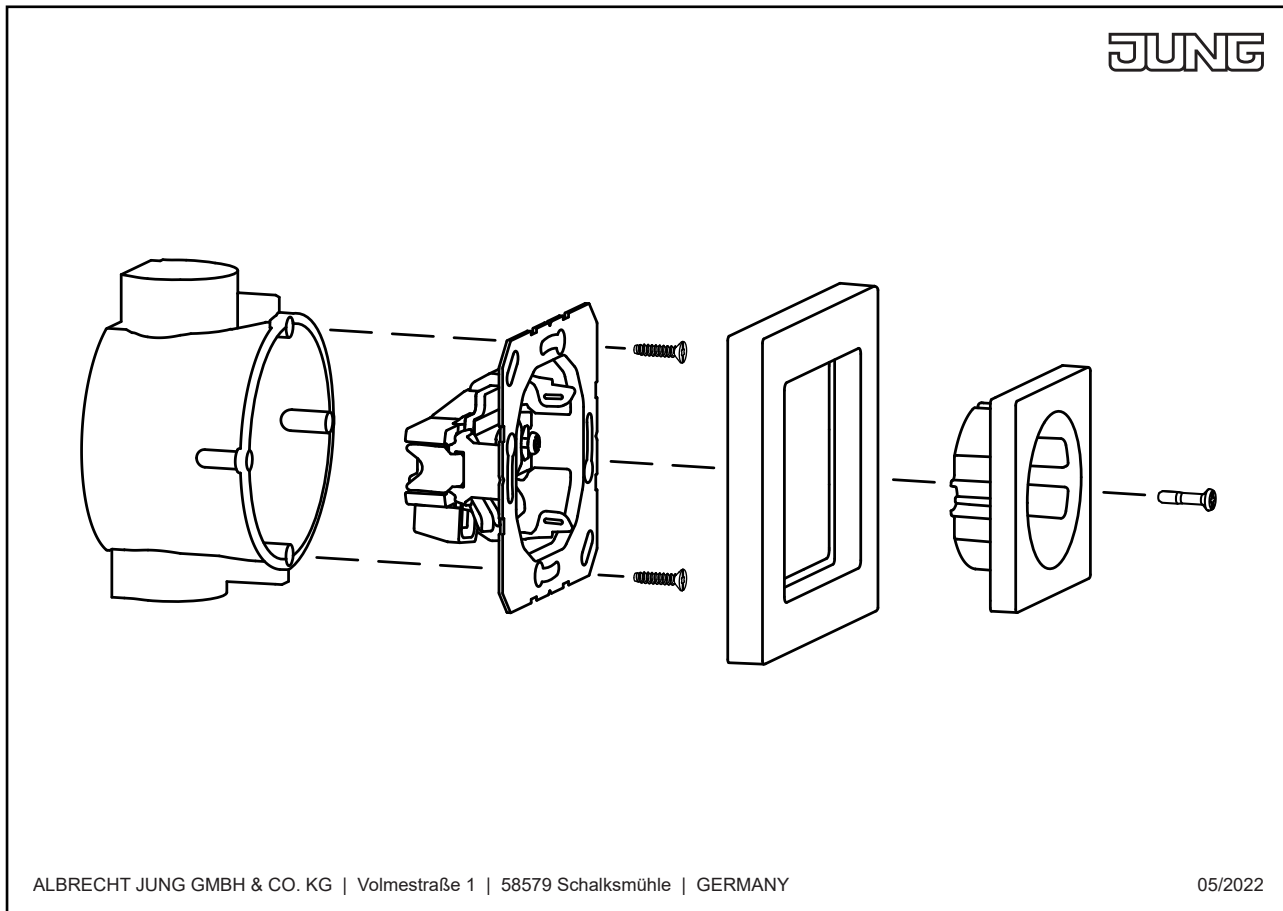
Support, griffes et vis sont intégrés au dispositif de mise à la terre.

**avec griffes de fixation**

Dimensions



## Montage



ALBRECHT JUNG GMBH &amp; CO. KG | Volmestraße 1 | 58579 Schalksmühle | GERMANY

05/2022

**Remarque !****Installation uniquement par des personnes ayant de l'expérience et des connaissances électrotechniques ! \*)****Utilisation exclusive avec les composants de produits JUNG d'origine autorisés pour cet article.**

En cas d'installation incorrecte, vous mettez en danger

- votre propre vie,
- la vie des utilisateurs de l'installation électrique.

En cas d'installation incorrecte, vous risquez de graves dommages matériels, par exemple un incendie.

Vous pouvez être tenu personnellement responsable des dommages corporels et matériels.

**Contactez un électricien !****\*) Compétences requises pour l'installation**

L'installation requiert notamment les connaissances techniques suivantes :

- « 5 règles de sécurité » à appliquer : déconnecter ; sécuriser contre toute remise en marche ; vérifier l'absence de tension ; mettre à la terre et court-circuiter ; couvrir ou séparer les pièces adjacentes sous tension
- sélection de l'outil, des appareils de mesure et au besoin de l'équipement de protection individuelle approprié(s)
- évaluation des résultats de mesure
- choix du matériel d'installation électrique pour garantir les conditions de déconnexion
- degrés de protection IP
- montage du matériel d'installation électrique
- type de réseau d'alimentation (système TN, système IT, système TT) et conditions de raccordement en résultant (mise à zéro classique, mise à la terre de protection, mesures additionnelles nécessaires, etc.)