

## Mécanisme à impulsion



Reference number:	1708 IE
EAN/GTIN:	4011377166967

pour enjoliveurs LB Management Art. N° : .. 1700 .., .. 17180 .., .. 17280 ..

### Usage conforme

- Activation manuelle ou automatique de l'interrupteur automatique Art. N° 1208 REG
- Fonctionnement avec enjoliveur approprié
- Montage dans une boîte d'appareillage avec dimensions selon la norme DIN 49073

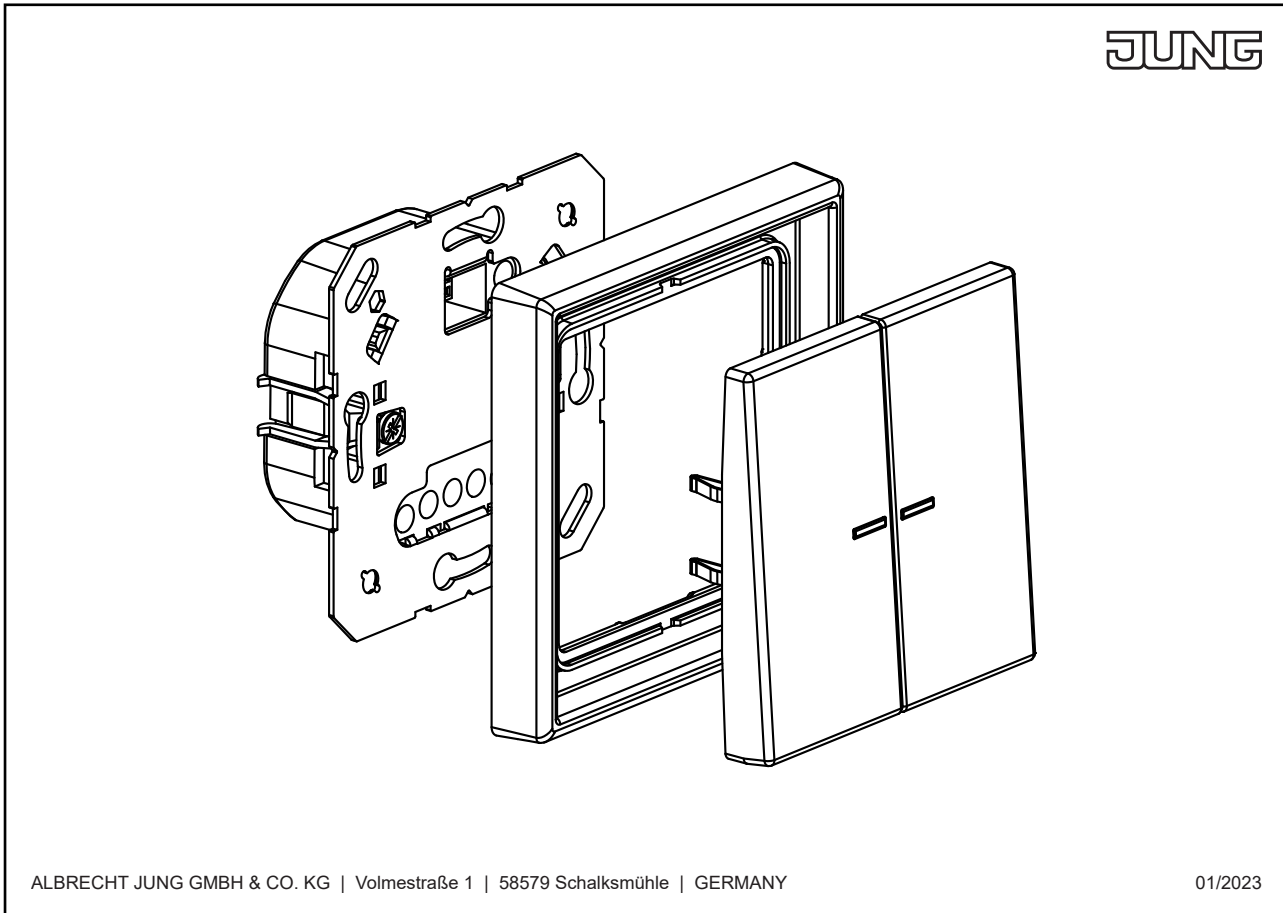
### Caractéristiques produits

- Commutation manuelle en combinaison avec bouton poussoir LB Management 1 voie Art. N° : .. 1700 .., .. 1700 P ..
- Commutation automatique en combinaison avec un détecteur de mouvement du LB Management
- Fonctionnement dans circuit à 3 conducteurs ou un circuit à 4 conducteurs
- Mécanisme réalisé en technique bifilaire

## Caractéristiques techniques

Tension nominale :	AC 230 V ~
Fréquence secteur :	50 Hz
Puissance absorbée :	0,25 ... 0,45 W
Consommation de courant :	env. 2,8 mA
Température ambiante :	-5 ... +45 °C
Durée de l'impulsion :	env. 60 ms
Intervalle entre impulsions :	env. 8 s
Connexion	bornes à vis

Montage



ALBRECHT JUNG GMBH & CO. KG | Volmestraße 1 | 58579 Schalksmühle | GERMANY

01/2023