

## Mécanisme variapush universel LED, avec entrée satellite



Reference number:	1711 DE
EAN/GTIN:	4011377166912



avec entrée satellite

pour enjoliveurs JUNG HOME Art. N° : BT .. 17101 .., BT .. 17102 .., BT .. 17181 .., BT .. 17182 .., BT 17361 ..

pour enjoliveurs eNet Art. N° : FM .. 1700 .., FM .. 1701 ..

pour enjoliveurs LB Management Art. N° : .. 1700 .., .. 17180 .., .. 17280 ..

pour enjoliveurs KNX RF Art. N° : .. 1091 IST RF .., .. 1092 IST RF ..

### Usage conforme

- Commutation et variation de l'éclairage
- Fonctionnement avec enjoliveur approprié
- Montage dans une boîte d'appareillage avec dimensions selon la norme DIN 49073

### Caractéristiques produits

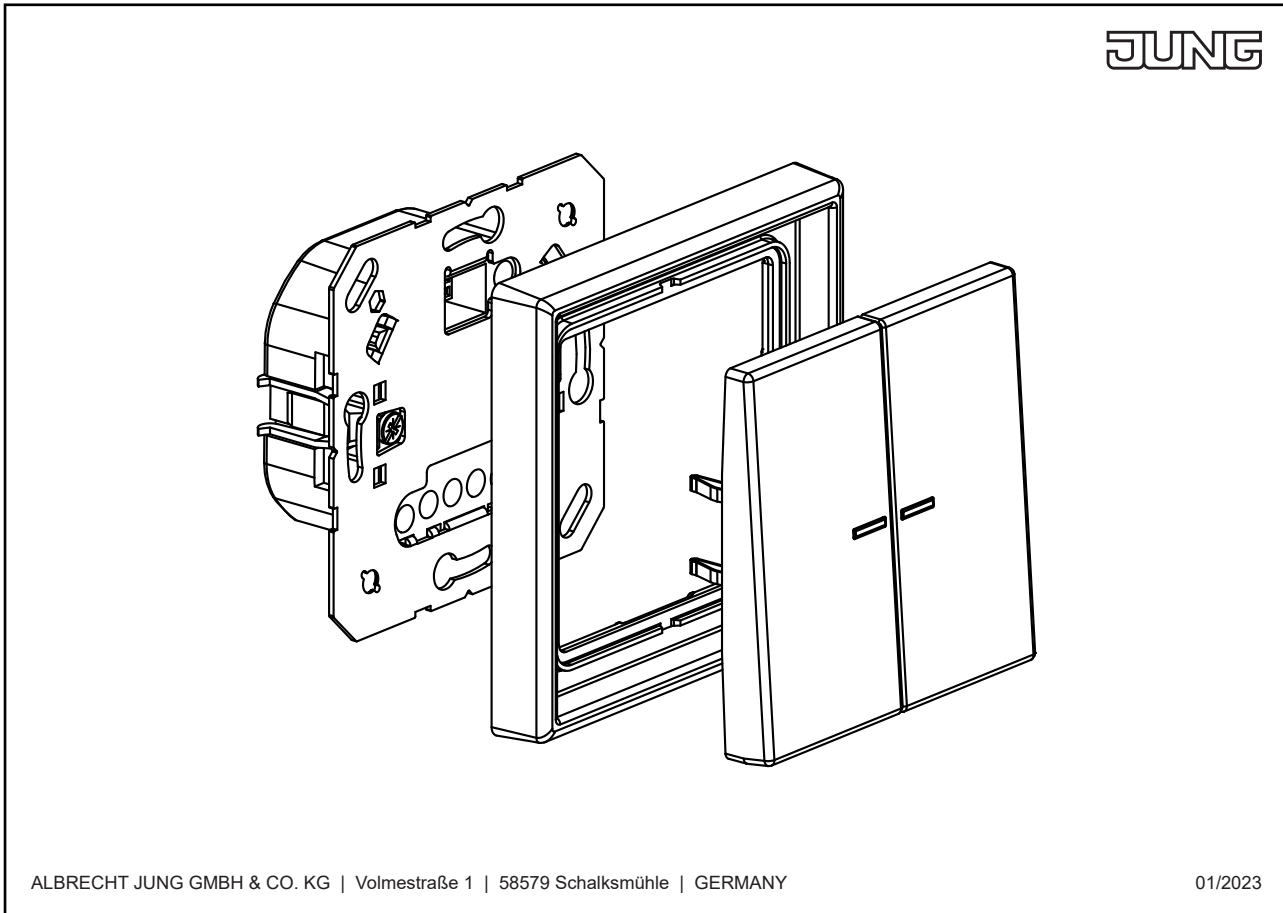
- L'appareil fonctionne selon le principe de découpage de début de phase ou de découpage de fin de phase
- Réglage automatique ou manuel du principe de variation adapté à la charge
- Affichage du mode de fonctionnement réglé au moyen de LED
- L'appareil peut être utilisé sans conducteur neutre
- Mise en marche par démarrage progressif avec ménagement des lampes
- Activation avec la dernière luminosité réglée ou la luminosité enregistrée
- Luminosité d'activation enregistrable de manière permanente
- Luminosité minimale enregistrable de manière permanente
- Luminosité maximale enregistrable de manière permanente
- Possibilité de raccorder des satellites de commande
- Protection électronique contre les courts-circuits avec désactivation permanente après 7 secondes au plus tard
- Protection thermique électronique
- Mode test pour le contrôle du fonctionnement
- Fonction carte hôtel
- Possibilité d'extension de puissance par amplificateurs de puissance (Art. N° : ULZ 1755 REG)
- Accessoires optionnels: module de compensation LED, Art. N° : KM LED 230 U

## Caractéristiques techniques

Tension nominale :	AC 230 V ~
Fréquence secteur :	50/60 Hz
Puissance au repos en fonction d'enjoliveur :	env. 0,1 ... 0,5 W

<b>Puissance dissipée :</b>	env. 4 W
<b>Température ambiante :</b>	-5 ... +45 °C
<b>Puissance connectée à 25 °C</b>	
Lampes à incandescence :	20 ... 420 W
Lampes à halogène HT :	20 ... 420 W
Transformateurs électroniques :	20 ... 420 W
Transformateurs électroniques avec LED BT :	typ. 20 ... 100 W
Transformateurs inductifs :	20 ... 420 VA
Transformateurs inductifs avec LED BT :	typ. 20 ... 100 VA
Lampes LED HT dimmable :	typ. 3 ... 100 W
Lampes fluorescentes compactes dimmable :	typ. 3 ... 100 W
<b>Mode de fonctionnement LED découpage de fin de phase :</b>	
<b>puissance de raccordement pour les lampes à LED HT typ.</b>	
<b>3 ... 400 W, les transformateurs électriques à LED BT typ.</b>	
<b>20 ... 200 W.</b>	
Ohmique-capacitif :	20 ... 420 W
Capacitif-inductif :	non autorisée
Ohmique-inductif :	20 ... 420 VA
Ohmique et LED HT :	typ. 3 ... 100 W
Ohmique et l. fluorescentes compactes :	typ. 3 ... 100 W
<b>Amplificateurs de puissance :</b>	voir notice Module de puissance additionnel
<b>Connexion</b>	bornes à vis
<b>Nombre de satellites</b>	
Satellite de commande 2 fils 1720 NE:	illimité
Satellite de commande 3 fils 1723 NE :	10
Satellite de commande rotatif 3 fils 1733 DNE:	10
Boutons poussoirs :	illimité
<b>Longueur totale du câble de poste auxiliaire :</b>	max. 100 m
<b>Longueur totale du câble de charge :</b>	max. 100 m

Montage



ALBRECHT JUNG GMBH & CO. KG | Volmestraße 1 | 58579 Schalksmühle | GERMANY

01/2023