

Mécanisme variapush double universel LED, avec entrée satellite, encastré



| | |
|-------------------|---------------|
| Reference number: | 1712 DE |
| EAN/GTIN: | 4011377166929 |



avec entrée satellite

pour enjoliveurs JUNG HOME Art. N° : BT .. 17101 .., BT .. 17102 .., BT 17361 ..

pour enjoliveurs LB Management Art. N° : .. 1702 ..

pour enjoliveurs KNX RF Art. N° : .. 1091 IST RF .., .. 1092 IST RF ..

Usage conforme

- Commutation et variation de l'éclairage
- Fonctionnement avec enjoliveur approprié
- Montage dans une boîte d'appareillage avec dimensions selon la norme DIN 49073

Caractéristiques produits

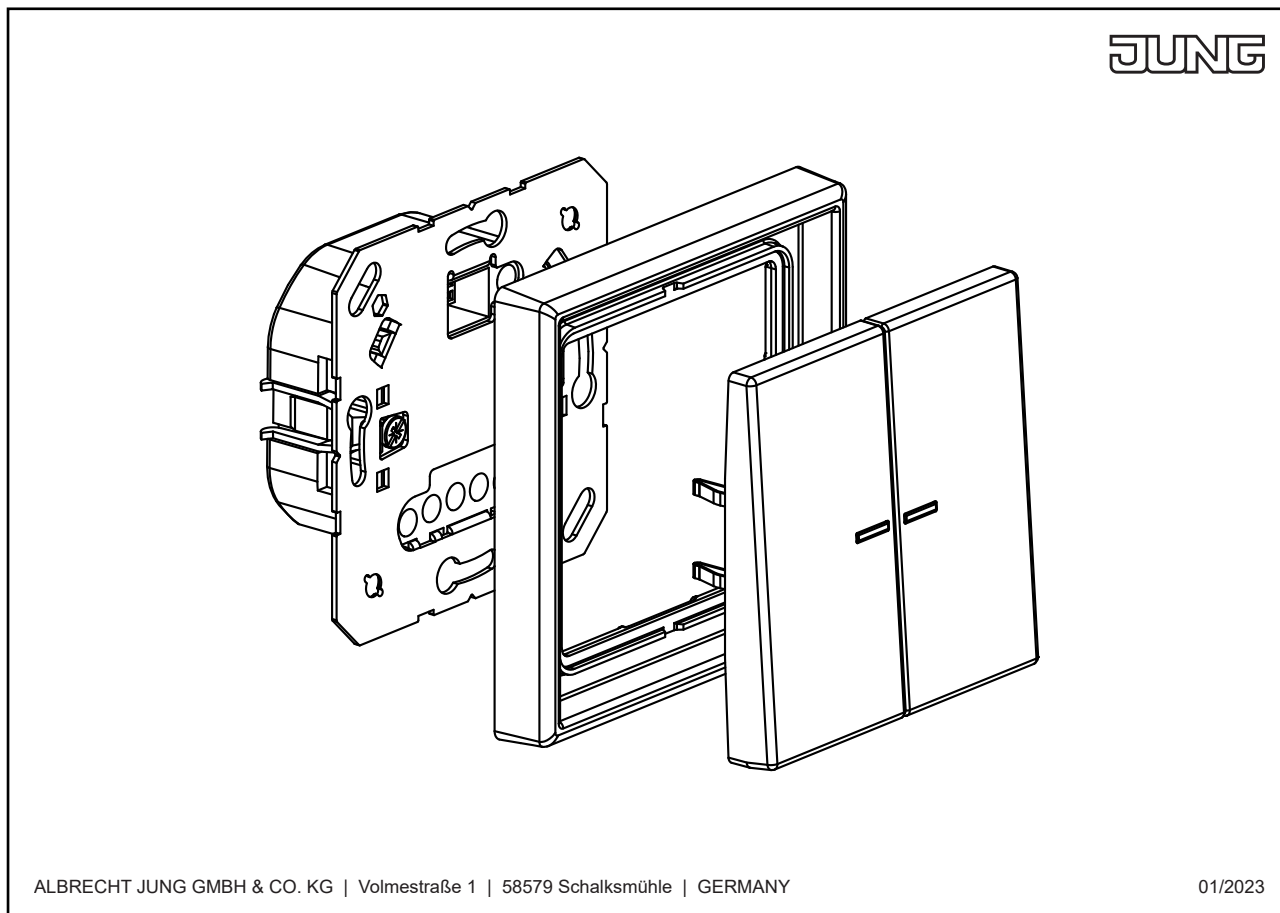
- Deux sorties indépendantes pour groupes de lampes
- Répartition asymétrique des charges possible
- L'appareil fonctionne selon le principe de découpage de début de phase ou de découpage de fin de phase
- Réglage automatique ou manuel du principe de variation adapté à la charge
- Affichage du mode de fonctionnement réglé au moyen de LED
- L'appareil peut être utilisé sans conducteur neutre
- Mise en marche par démarrage progressif avec ménagement des lampes
- Activation avec la dernière luminosité réglée ou la luminosité enregistrée
- Luminosité d'activation enregistrable de manière permanente
- Luminosité minimale enregistrable de manière permanente
- Luminosité maximale enregistrable de manière permanente
- Possibilité de raccorder des satellites de commande
- Protection électronique contre les courts-circuits avec désactivation permanente après 7 secondes au plus tard
- Protection thermique électronique
- Mode test pour le contrôle du fonctionnement
- Possibilité d'extension de puissance par amplificateurs de puissance (Art. N° : ULZ 1755 REG)
- Accessoires optionnels: module de compensation LED, Art. N° : KM LED 230 U

Caractéristiques techniques

| | |
|---|--------------------|
| Tension nominale : | AC 230 V ~ |
| Fréquence secteur : | 50/60 Hz |
| Puissance au repos en fonction d'enjoliveur : | env. 0,1 ... 0,5 W |

| | |
|---|---|
| Puissance dissipée : | env. 4 W |
| Température ambiante : | -5 ... +45 °C |
| Puissance connectée par sortie à 25 °C | |
| Lampes à incandescence : | 20 ... 210 W |
| Lampes à halogène HT : | 20 ... 210 W |
| Transformateurs électroniques : | 20 ... 210 W |
| Transformateurs électroniques avec LED BT : | typ. 20 ... 50 W |
| Transformateurs inductifs : | 20 ... 210 VA |
| Transformateurs inductifs avec LED BT : | typ. 20 ... 50 VA |
| Lampes LED HT dimmable : | typ. 3 ... 50 W |
| Lampes fluorescentes compactes dimmable : | typ. 3 ... 50 W |
| Lors du réglage "Découpage de fin de phase de la LED", la puissance de raccordement pour les lampes à LED HT et les transformateurs électriques à LED BT double. | |
| Ohmique-capacitif : | 20 ... 210 W |
| Capacitif-inductif : | non autorisée |
| Ohmique-inductif : | 20 ... 210 VA |
| Ohmique et LED HT : | typ. 3 ... 50 W |
| Ohmique et l. fluorescentes compactes : | typ. 3 ... 50 W |
| Amplificateurs de puissance : | voir notice Module de puissance additionnel |
| Connexion | bornes à vis |
| Nombre de satellites | |
| Satellite de commande 2 fils 1720 NE: | illimité |
| Satellite de commande 3 fils 1723 NE : | 10 |
| Satellite de commande rotatif 3 fils 1733 DNE: | 10 |
| Boutons poussoirs : | illimité |
| Longueur totale du câble de poste auxiliaire : | max. 100 m |
| Longueur totale du câble de charge : | max. 100 m |

Montage



ALBRECHT JUNG GMBH & CO. KG | Volmestraße 1 | 58579 Schalksmühle | GERMANY

01/2023