

Mécanisme store universel, avec entrée satellite



Reference number:	1731 JE
EAN/GTIN:	4011377151413

avec entrée satellite

pour enjoliveurs JUNG HOME Art. N° : BT .. 17101 .., BT .. 17102 ..

pour enjoliveurs eNet Art. N° : FM .. 1700 .., FM .. 1701 ..

pour enjoliveurs LB Management Art. N° : .. 1700 .., .. 1750 D ..

pour enjoliveurs KNX RF Art. N° : .. 1091 IST RF .., .. 1092 IST RF ..

Usage conforme

- Commande de stores, volets roulants et stores bannes à entraînement électrique
- Commande de temps automatique par enjoliveur ou entrées satellites
- Fonctionnement avec enjoliveur approprié
- Montage dans une boîte d'appareillage avec dimensions selon la norme DIN 49073

Caractéristiques produits

- L'intégration dans des commandes de groupes ou centralisées est possible via les entrées de poste auxiliaire
- Commande automatique par programmeur
- Mode test pour le contrôle du fonctionnement
- Fonctionnement en tant que poste principal ou poste auxiliaire
- Verrouillage de l'alarme vent via l'entrée de entrée satellite
- Inversion de polarité, pour simplifier la mise en service
- Enregistrement d'une position de ventilation possible via l'enjoliveur

Caractéristiques techniques

Tension nominale :	AC 230 V ~
Fréquence secteur :	50/60 Hz
Température ambiante :	-5 ... +45 °C
Type de contact :	μ
Puissance au repos :	max. 0,2 W
Durée de déplacement :	env. 120 s
Puissance connectée	
Moteurs :	700 W

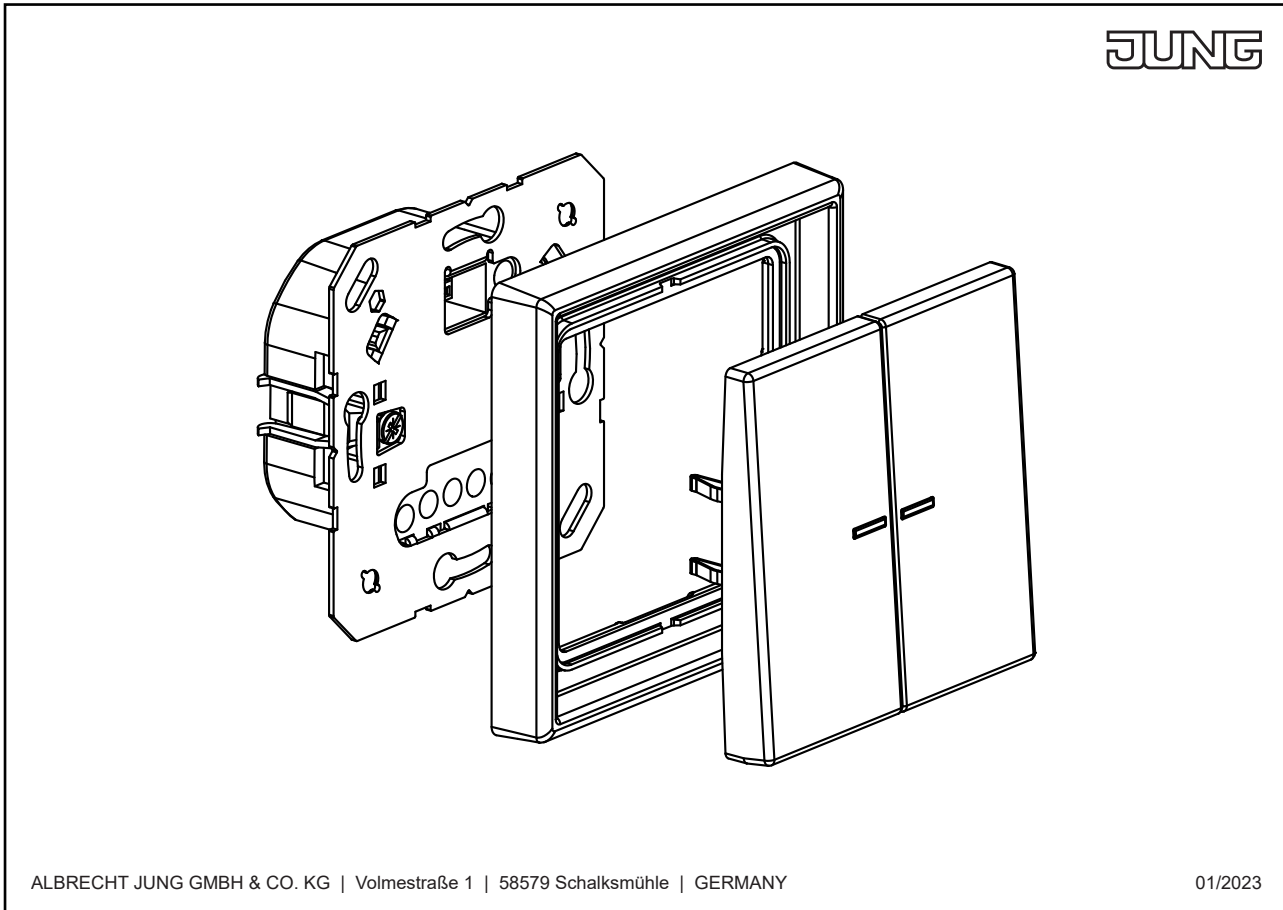
Connexion

Type de connexion :	bornes à vis
rigide :	1 x 0,5 ... 4,0 mm ² 2 x 0,5 ... 2,5 mm ²
souple sans embout :	1 x 0,5 ... 4,0 mm ² 2 x 0,5 ... 2,5 mm ²

souple avec embout :

1 x 0,5 ... 4,0 mm² x 0,5 ... 1,5 mm²

Montage



ALBRECHT JUNG GMBH & CO. KG | Volmestraße 1 | 58579 Schalksmühle | GERMANY

01/2023