

KNX interface USB

Reference number:	2131 USBS
EAN/GTIN:	4011377171763

Usage conforme

- Couplage du PC à des installations KNX
- Adressage, programmation et diagnostic d'appareils KNX
- Compatible avec KNX Data Secure à partir de ETS 5.7.3
- Prise en charge Long Frame pour ETS5
- Montage dans une boîte d'appareillage avec dimensions selon la norme DIN 49073

Caractéristiques produits

- Raccordement avec borne de raccordement
- Séparation électrique entre KNX et USB
- Fonctionnement temporaire à l'état démonté autorisé
- Logiciel propriétaire dans l'interface de données USB pouvant être mis à jour via la base de données produit ETS
- Alimentation exclusivement via le port USB

Enjoliveurs :

Série AS / A : Art. N°. A 569 PLT ..

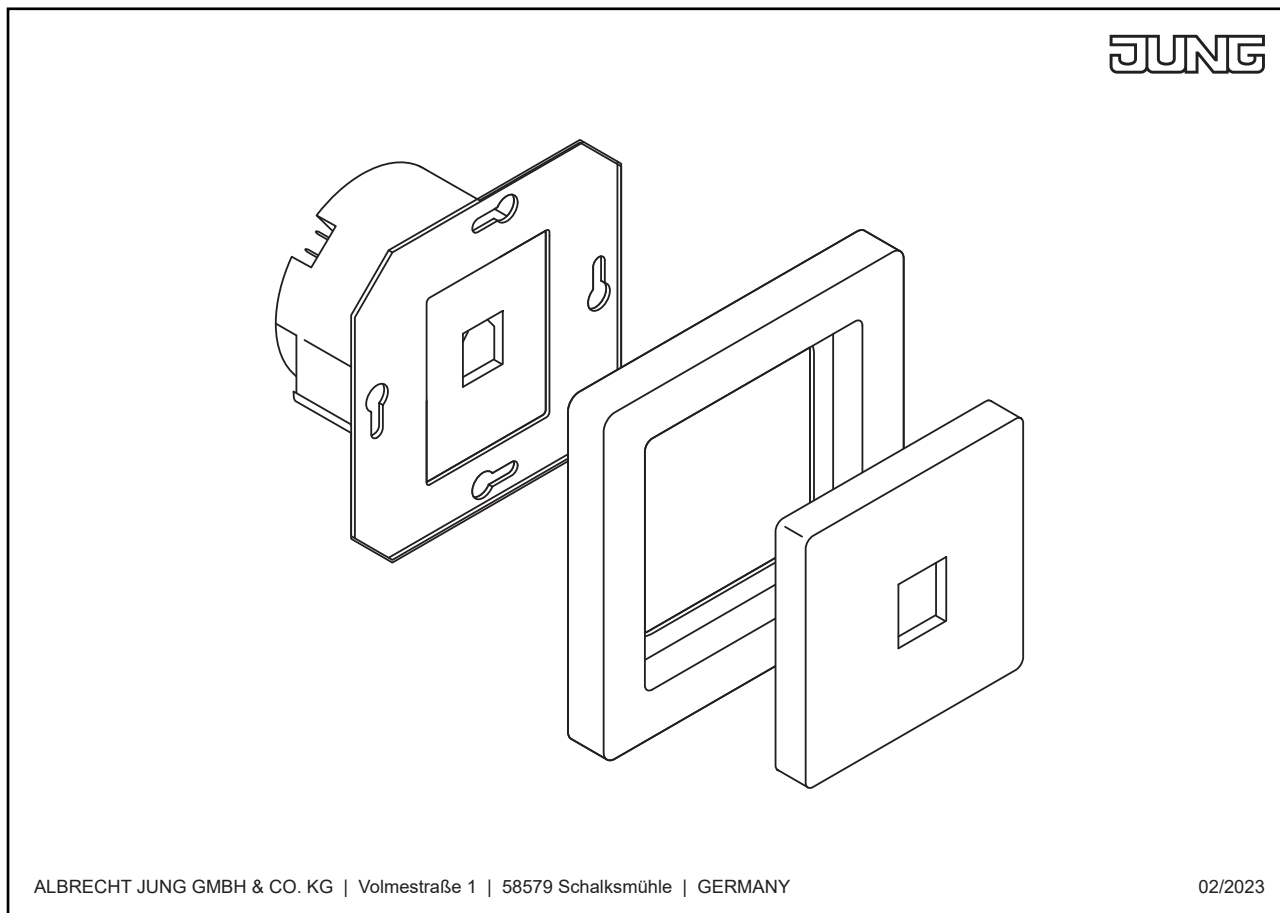
Série CD : Art. N°. CD 569 T ..

Série LS : Art. N°. ... 969 T ..., .. 2969 T ..

Caractéristiques techniques

Médium KNX :	TP 256
Alimentation :	via USB port of the PC
Connexion	
Connexion KNX :	borne de raccordement
Port USB :	USB port, type B
Taux de transfert :	9600 Baud
Transmission protocol:	compatible with USB 1.1/2.0
Length of USB cable:	max. 5 m
Température ambiante :	-5 ... +45 °C
Température de stockage :	-25 ... +70 °C
Catégorie de protection :	II

Montage



ALBRECHT JUNG GMBH & CO. KG | Volmestraße 1 | 58579 Schalksmühle | GERMANY

02/2023