

## Variateur rotatif 1-10 V, avec bouton push / push

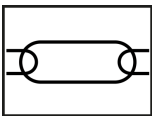


Reference number:

240-10

EAN/GTIN:

4011377416406



## Usage conforme

- Commutation et réglage de la luminosité pour les éclairages avec contrôleurs à interface 1-10 V
- Montage dans une boîte d'appareillage avec dimensions selon la norme DIN 49073

## Caractéristiques produits

- Luminosité de base réglable
- Protection contre les courts-circuits du contact de commutation via le fusible miniature

## Enjoliveurs :

Série AS / A : Art. N°. A 1740 ..

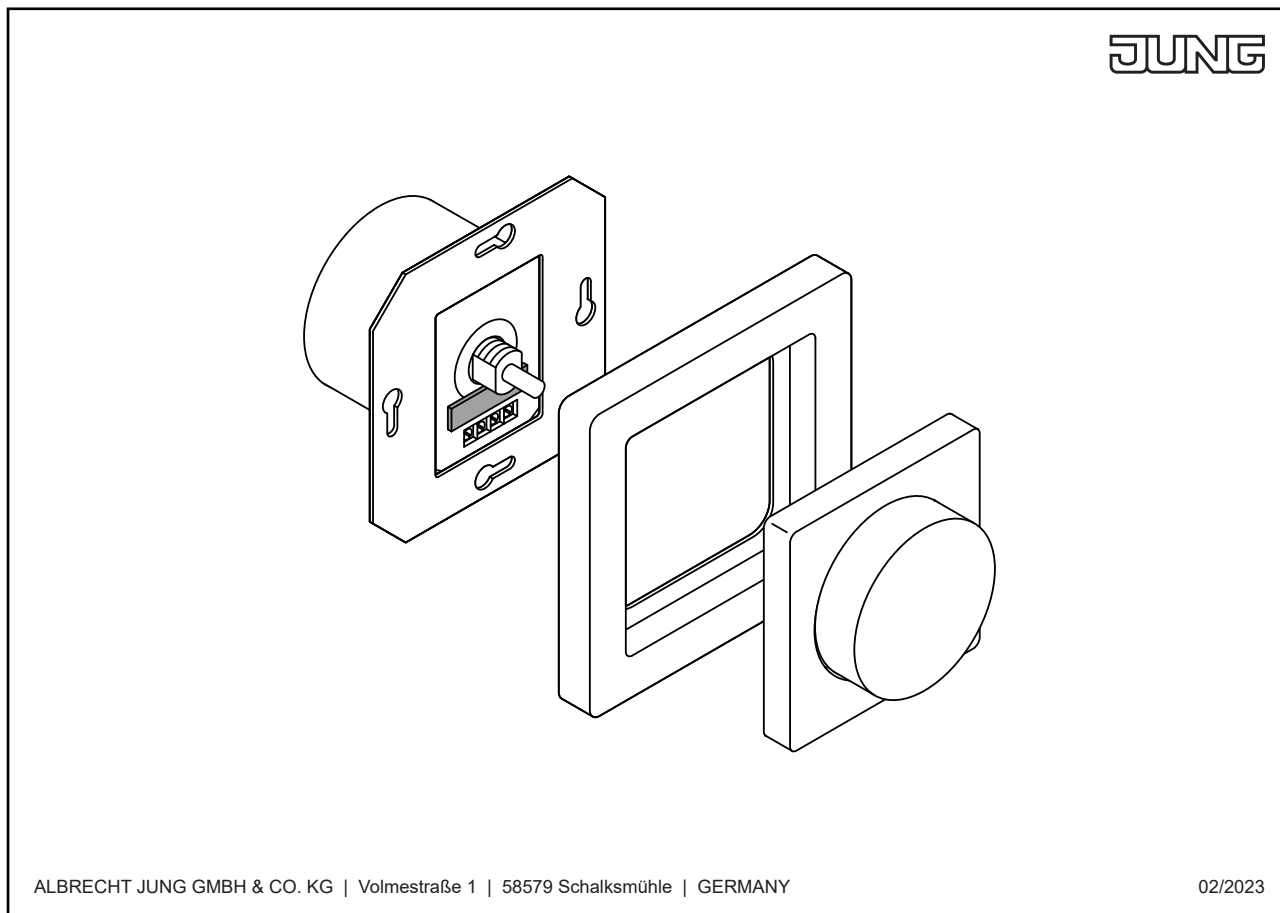
Série CD : Art. N°. CD 1740 ..

Série LS : Art. N°. LS 1740 .., .. 1740 ..

## Caractéristiques techniques

<b>Tension nominale :</b>	AC 230 ... 240 V ~
<b>Fréquence secteur :</b>	50/60 Hz
<b>Température ambiante :</b>	+5 ... +25 °C
<b>Courant de commutation à AC 230 / 240 V ~</b>	
Ohmique :	6 A
<b>Tension de commande :</b>	0,7 ... 12 V
<b>Courant de commande :</b>	max. 50 mA
<b>Connexion</b>	bornes à vis
<b>Fusible, type :</b>	T 6,3 H 250 V

Montage



ALBRECHT JUNG GMBH & CO. KG | Volmestraße 1 | 58579 Schalksmühle | GERMANY

02/2023