

Détecteur plafonnier KNX optique 360°, Standard, 3,00 m, thermoplastique, Blanc

Reference number:	3361 WW
EAN/GTIN:	4011377095328
Couleur:	Blanc
Matière:	thermoplastique

Standard

Famille de produit ETS : Capteur physique

Type de produit : Détecteur

Usage conforme

- Commande en fonction des besoins de l'éclairage, des thermostats d'ambiance et des autres consommateurs électriques à l'intérieur
- Montage sur plafonds fixes dans une boîte d'appareillage avec dimensions selon la norme DIN 49073 ou un boîtier saillie Art. N° : PM-KAPPE-1 ou PM-KAPPE AL-1

Caractéristiques produits

- Coupleur de bus intégré
- 3 capteurs PIR
- Champ de détection 360°
- Capteur de luminosité intégré
- Utilisation comme détecteur de présence, détecteur de mouvement, ou pour le mode de détection
- Fonctions de sortie : commutation, fonction d'éclairage d'escalier, commutation avec position forcée, transmission de valeur, poste auxiliaire scène de lumière, spécification du mode de fonctionnement pour régulateur de température ambiante
- Extension de la zone de détection grâce au fonctionnement de plusieurs appareils comme poste principal et poste auxiliaire
- Sélecteur pour la correction manuelle de la sensibilité
- LED d'état : clignote en cas de détection de mouvement ; en fonction de la programmation en mode normal ou uniquement pendant le mode d'épreuve de marche

Caractéristiques complémentaires de la version « Universel » :

- Commande manuelle avec télécommande IR possible (Art. N° : KNX PM FB IR)
- 5 blocs fonctionnels de détection de mouvement avec 2 sorties respectives
- Blocs fonctionnels commutables, par ex. pour mode jour/nuit
- Capteurs PIR évaluables séparément
- Fonction capteur de luminosité avec 3 valeurs limites
- Régulation de lumière dépendant de la lumière du jour avec max. 3 canaux, décalage de la valeur de consigne en fonctionnement, configuration séparée de la phase de gain, de la phase de réglage automatique et de la phase d'atténuation
- Régulation de lumière combinable avec la fonction de détecteur de présence

Fonction de détecteur de présence :

- Détection des plus petits mouvements par ex. sur un poste de travail pour détecter la présence de personnes
- Activation : détection de mouvements et seuil de luminosité pas atteint
- Désactivation : aucun mouvement dans le champ de détection et écoulement de la durée de fonctionnement, ou seuil de luminosité dépassé

Fonction de détecteur de mouvement :

- Détection des mouvements pour la sécurisation des voies de communication dans les bâtiments
- Après la réaction et l'activation, la détection de mouvement fonctionne indépendamment de la luminosité.

Mode de détection :**ALBRECHT JUNG GMBH & CO. KG**

Volmestraße 1
58579 Schalksmühle

Téléphone
E-Mail

+49 (0) 23 55/80 60
kundencenter@jung.de

27.01.2026
1 of 3

- Détection des mouvements dans le champ de détection indépendamment de la luminosité
- Activation : après la détection d'un nombre réglable de mouvements dans un laps de temps de surveillance défini
- Désactivation : aucun mouvement dans le champ de détection et écoulement de la durée de fonctionnement

Accessoires :

Grille de protection Art. N° : SK 180-90 WW

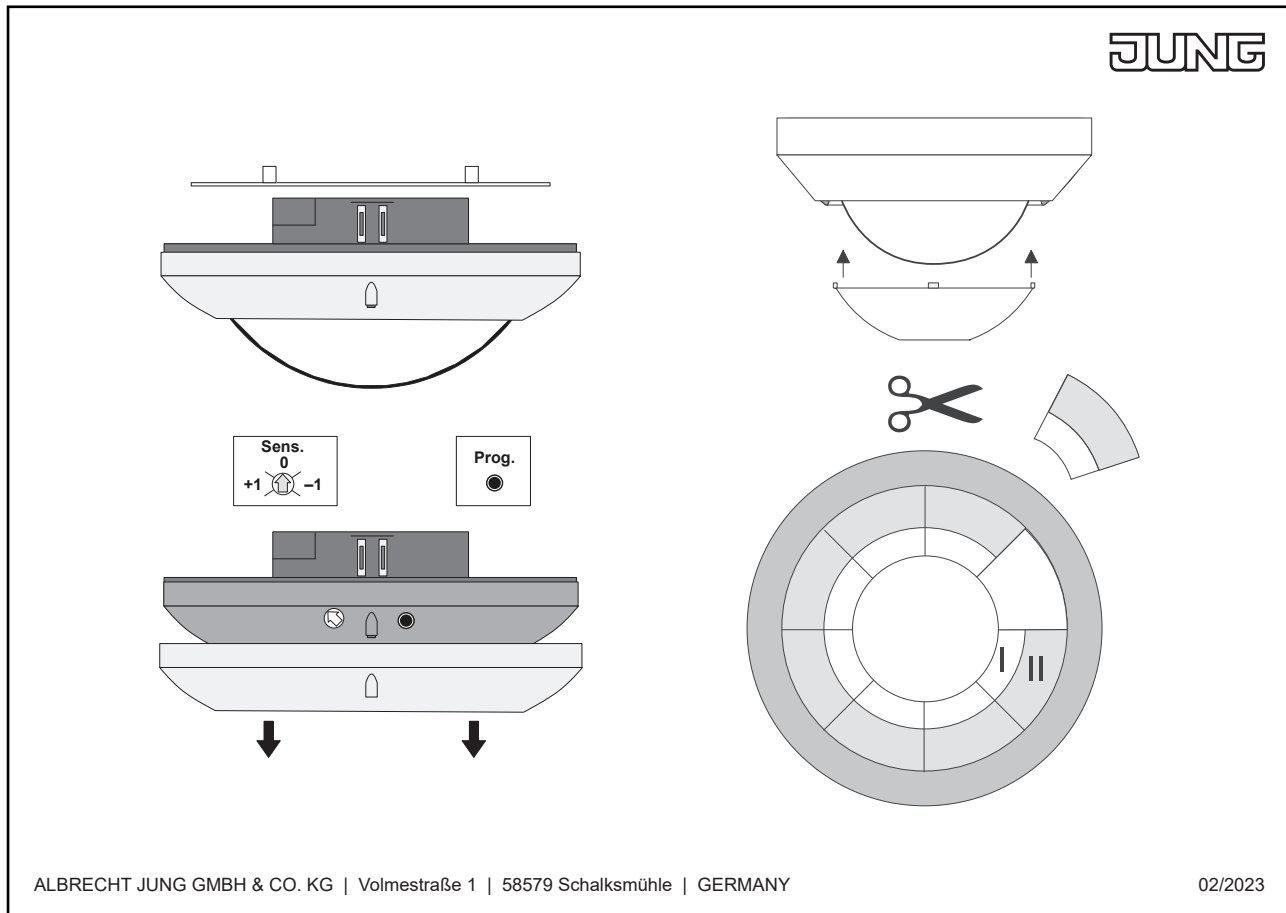
Accessoires :

Boîtier saillie Art. N° : PM-KAPPE-1, PM-KAPPE AL-1

Caractéristiques techniques

Médium KNX :	TP 256
Tension nominale KNX :	DC 21 ... 32 V TBTS
Consommation de courant KNX :	max. 12,5 mA
Connexion bus :	borne de raccordement
Température ambiante :	-5 ... +45 °C
Température de stockage/transport :	-25 ... +70 °C
Humidité relative :	5 ... 93 % (pas de condensation)
Catégorie de protection :	III
Angle de détection :	360°
Portée :	Ø env. 20 m (hauteur de montage 3 m)
Capteur de luminosité	
Plage de mesure :	0 ... 2.000 lx
Champ de détection :	Ø 2 m

Montage



ALBRECHT JUNG GMBH & CO. KG | Volmestraße 1 | 58579 Schalksmühle | GERMANY

02/2023