

Platine de commande, 4 voies, F40, bus 2 fils JUNG



Reference number:	4008 TSM
EAN/GTIN:	4011377054257
xFach Modul:	4 voies

S'utilise avec la station relais (Art. N° RS 8 REGHE) et la station téléviateur (Art. N° UDS 4 REGHE)

Cadres adaptateurs sont livrés avec l'appareil :

Art. N° LS 4 AR pour série LS (prééquipé) et Art. N° CD 4 AR pour série CD.

Séries AS / A sans cadre adaptateur.

Caractéristiques produits

- Possibilité de commander 8 sorties de la station relais / téléviateur : commutation, bouton poussoir, variation, store
- Jusqu'à 16 sorties en cas de raccordement en parallèle de deux stations relais et en utilisant le module d'extension Art. N° : 4094 TSEM
- Toutes les sorties des stations sont commutables à l'état de livraison
- Fonction centrale : commande toutes les sorties par un même ordre
- Scénarios d'éclairage: Jusqu'à 4 scénarios d'éclairage peuvent être configurés librement
- Configuration des touches selon convenance
- Programmation sans outil spécifique
- Affectation libre des groupes aux sorties de puissance
- LEDs rouges d'indication d'état (utilisation en option)
- LED bleue présence tension (utilisation en option)
- Retour d'information d'état sur tous les platines de commande et modules sensitifs raccordés à l'installation
- Jusqu'à 4 platines de commande avec un module d'extension chacune peuvent être raccordées à une station relais / téléviateur ou 2 stations en parallèle
- Possibilité de clonage d'une platine de commande : copie des fonctions d'une platine de commande vers une autre. (Exemple : plusieurs points d'allumage dans une pièce)
- Le clonage d'une platine de commande avec module d'extension est possible
- Raccordement simple par 2 fils

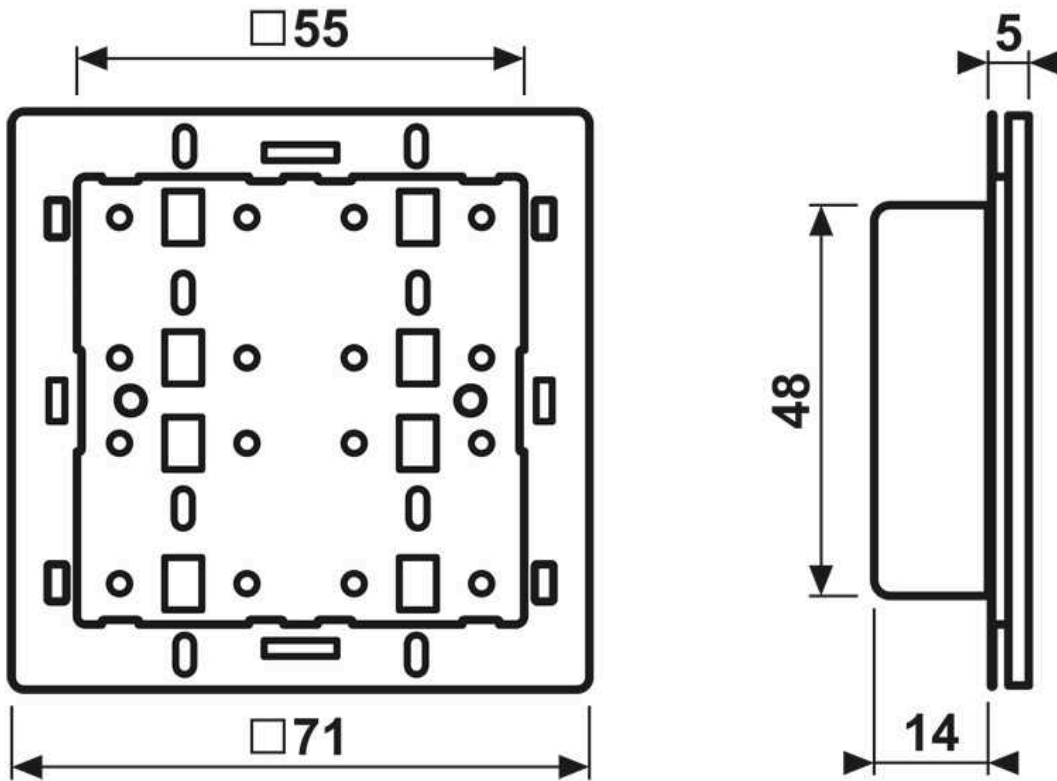
Accessoires :

Assortiment de vis pour capteurs, Art. N° S-BOX TSM RT ZN

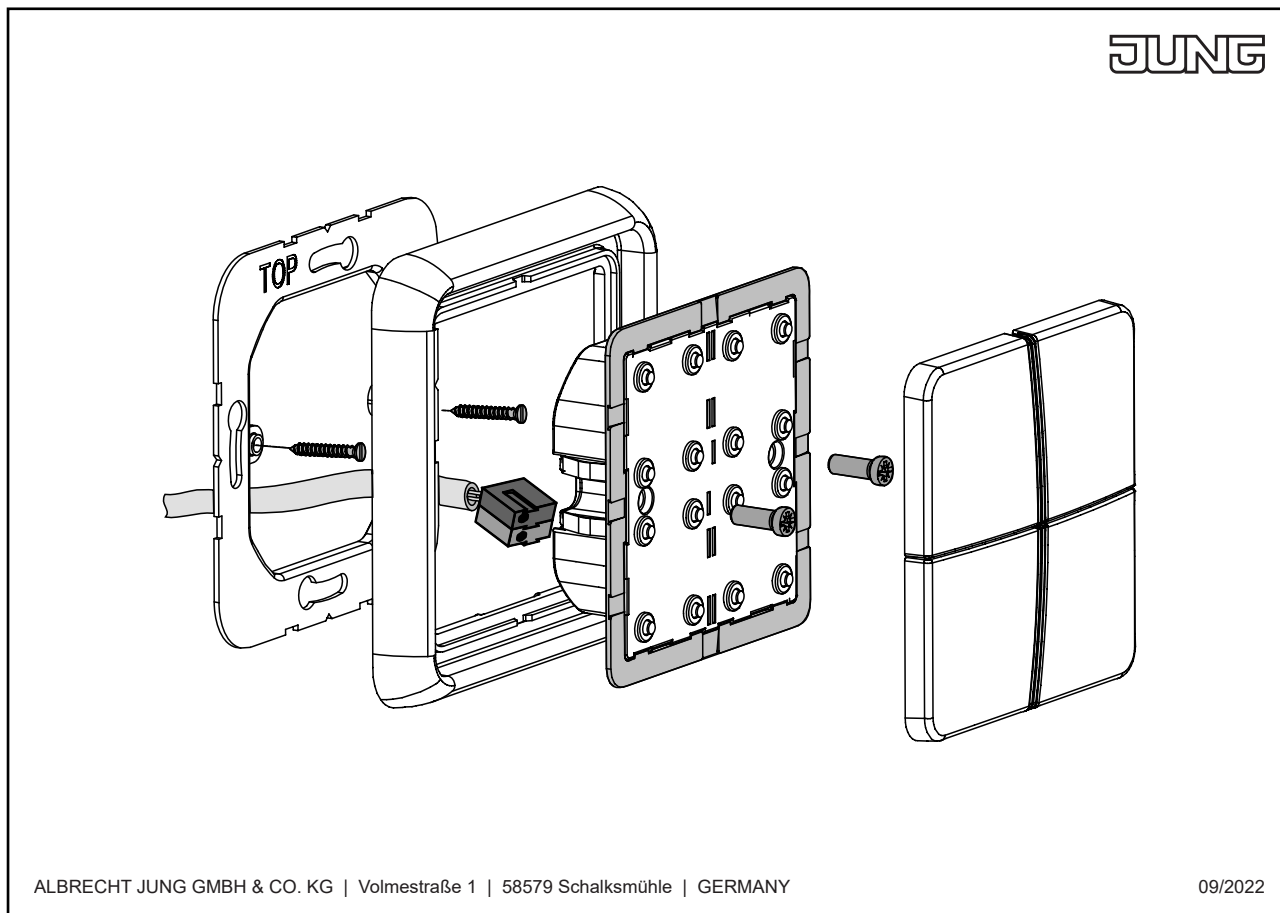
Caractéristiques techniques

Alimentation :	DC 24 V TBTS (par station relais ou téléviateur)
Consommation de courant :	max. 20 mA (toutes les LEDs allumées)
Type de connexion :	borne de raccordement
Température ambiante :	+5 ... +25 °C
Température de stockage :	-25 ... +75 °C

Dimensions



Montage



ALBRECHT JUNG GMBH & CO. KG | Volmestraße 1 | 58579 Schalksmühle | GERMANY

09/2022