

KNX RF module émetteur radiofréquence, 2 voies, F40

Reference number:	4072 RF TSM
EAN/GTIN:	4011377127623
xFach Modul:	2 voies

pour module de touche 2 voies, Art. N° : .. 402 TSA ..
 pour 1/2 module de touche avec symboles, Art. N° : .. 402 TSAP ..
 Incluant platine de montage, feuille adhésive et vis de fixation
 Cadres adaptateurs sont livrés avec l'appareil :
 Art. N° LS 4 AR pour série LS (prééquipé) et Art. N° CD 4 AR pour série CD.
 Séries AS / A sans cadre adaptateur.
 Famille de produit ETS : Émetteur
 Type de produit : Pousoir 2 voies
 2 LED rouges : état de l'actionneur
 1 LED bleue : état de transmission

Usage conforme

- Commande radio des consommateurs, par ex. allumer / éteindre la lumière, utilisation du variateur, ouvrir / fermer les stores, valeurs de luminosité, appel et enregistrement des scénarios d'éclairage
- Fonctionnement dans des installations KNX câblées par KNX RF interface radiofréquence (Art. N° : MK 100 RF)
- Montage sur boîte d'appareillage avec dimensions selon la norme DIN 49073, fixation à vis sur parois ou par adhésif sur surfaces lisses (vitres)

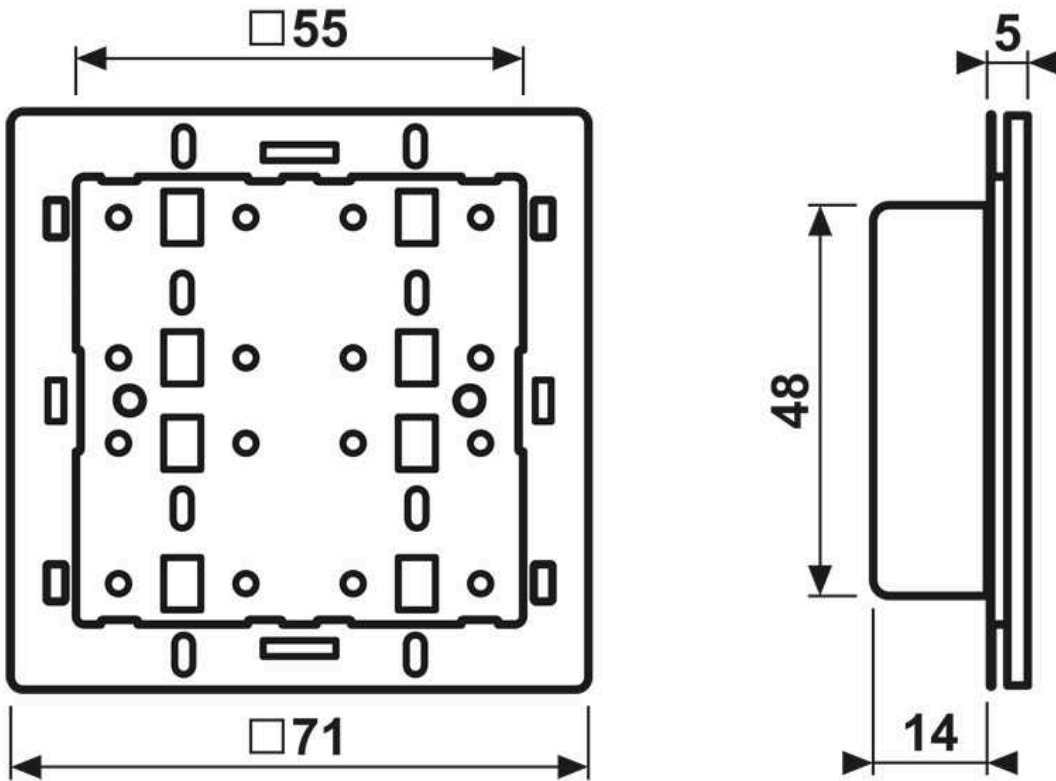
Caractéristiques produits

- Fonctions touche sensorielle Commutation, Variation, Commande des stores, Transmission de valeurs, Appel des ambiances lumineuses etc.
- Paires de touches pour la fonction touche ou la fonction bascule
- Affichage d'état avec LED
- Alimenter par batterie
- Planification et mise en service avec ETS5 ou ultérieur
- Non compatible avec les cadres de la finition FLAT DESIGN.

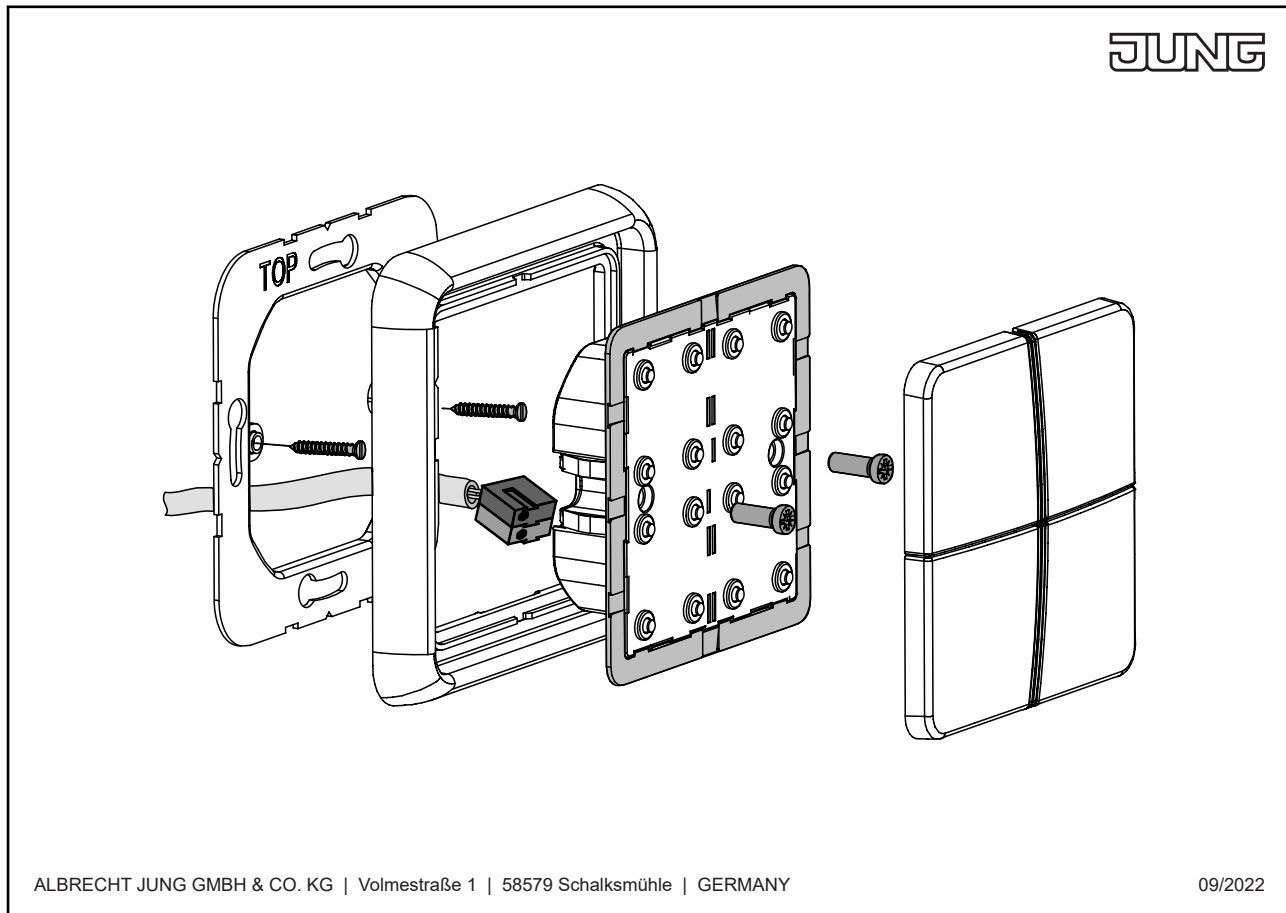
Caractéristiques techniques

Tension nominale :	DC 3 V
Type de batterie :	1 x lithium CR 2450N (fournie)
Température ambiante :	-5 ... +45 °C
Radiofréquence :	868,0 ... 868,6 MHz
Puissance d'émission :	max. 20 mW
Portée d'émission en champ libre :	typ. 100 m

Dimensions



Montage



ALBRECHT JUNG GMBH & CO. KG | Volmestraße 1 | 58579 Schalksmühle | GERMANY

09/2022