

Platine de commande d'extension, 2 voies, F40



Reference number:	4092 TSEM
EAN/GTIN:	4011377053557

Permet l'extension de 1 à 4 voies multifonction des appareils suivants :

- Platine de commande 1 voie 'Multifonction' (Art. N° ... 429.. IST)
- Room controller module (Art. N° ... 429 D IST)

Sens de montage recommandé : vertical

Cadres adaptateurs sont livrés avec l'appareil :

Art. N° LS 4 AR pour série LS (prééquipé) et Art. N° CD 4 AR pour série CD.

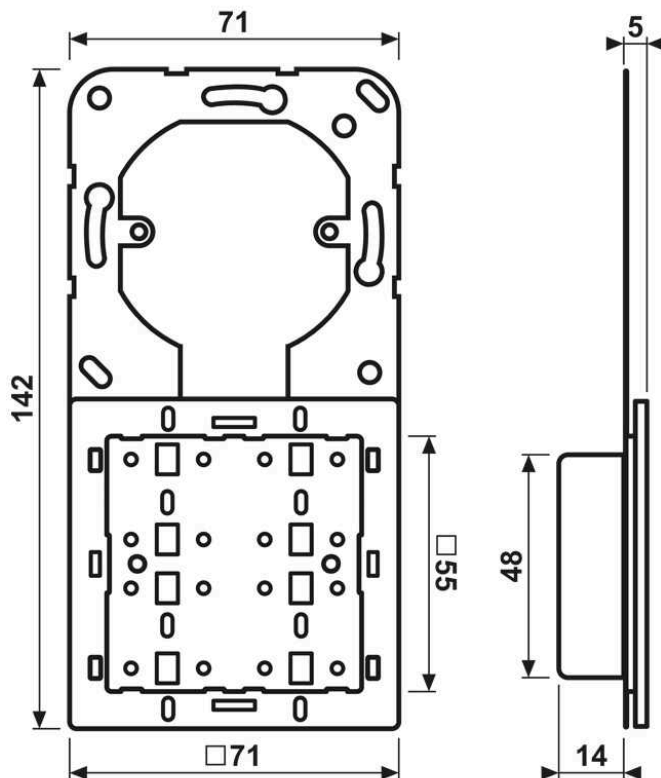
Séries AS / A sans cadre adaptateur.

LEDs rouges : affichage d'état

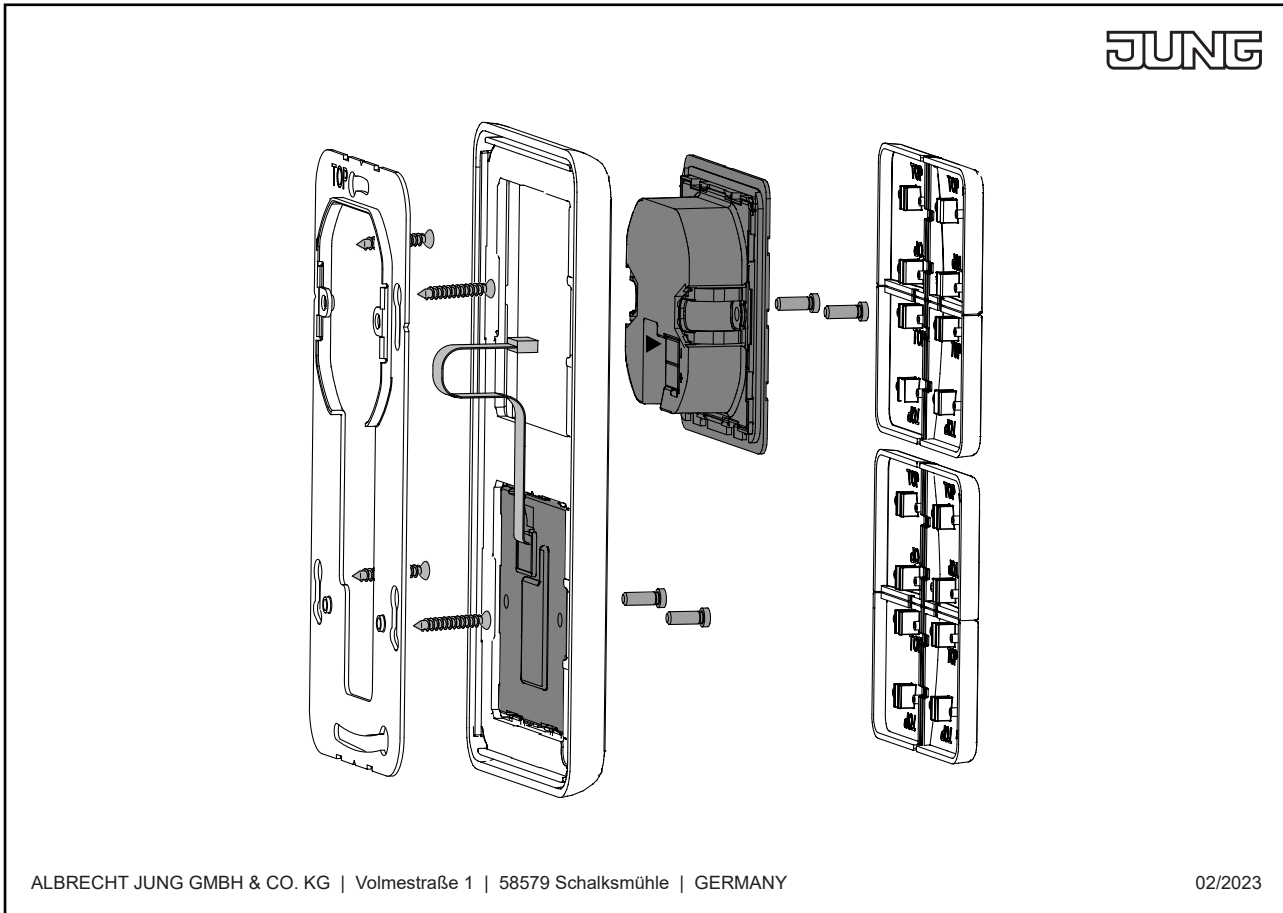
livré avec 2 vis plastiques rouges, PZI

livré avec 2 vis galvanisées, fente 4 mm, pour montage du support sur boîtes encastrées

Dimensions



Montage



ALBRECHT JUNG GMBH & CO. KG | Volmestraße 1 | 58579 Schalksmühle | GERMANY

02/2023