

Platine de commande multitouche pour tension 24 V AC/DC, 20 mA, 4 voies, F40, Système multifilaire



Reference number:	4248 TSM
EAN/GTIN:	4011377036833

Cadres adaptateurs sont livrés avec l'appareil :
 Art. N°. LS 4 AR pour série LS (prééquipé) et Art. N°. CD 4 AR pour série CD.
 Séries AS / A sans cadre adaptateur.

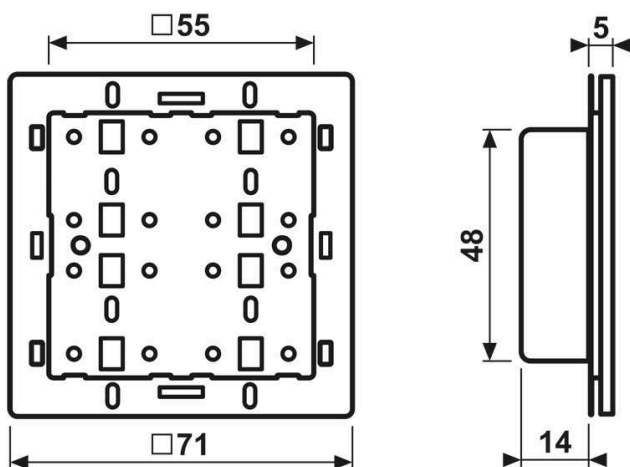
Platines de commande multitouche F 40, système multifilaire pour station relais Art. N° : RS 8 REGHE, la station téléviateur Art. N° : UDS 4 REGHE ou autres systèmes de commande (par ex. automate, etc.) avec tension de commande max. 24 V AC/DC (TBTS), 20 mA. Le raccordement s'opère à travers un bornier à l'arrière de l'appareil. Deux LEDs rouges par touche permettant la signalisation d'état de chaque circuit.

En utilisant les enjoliveurs de commande avec le système PHC du fabricant PEHA, le fonctionnement des LEDs d'information d'état n'est pas garanti.

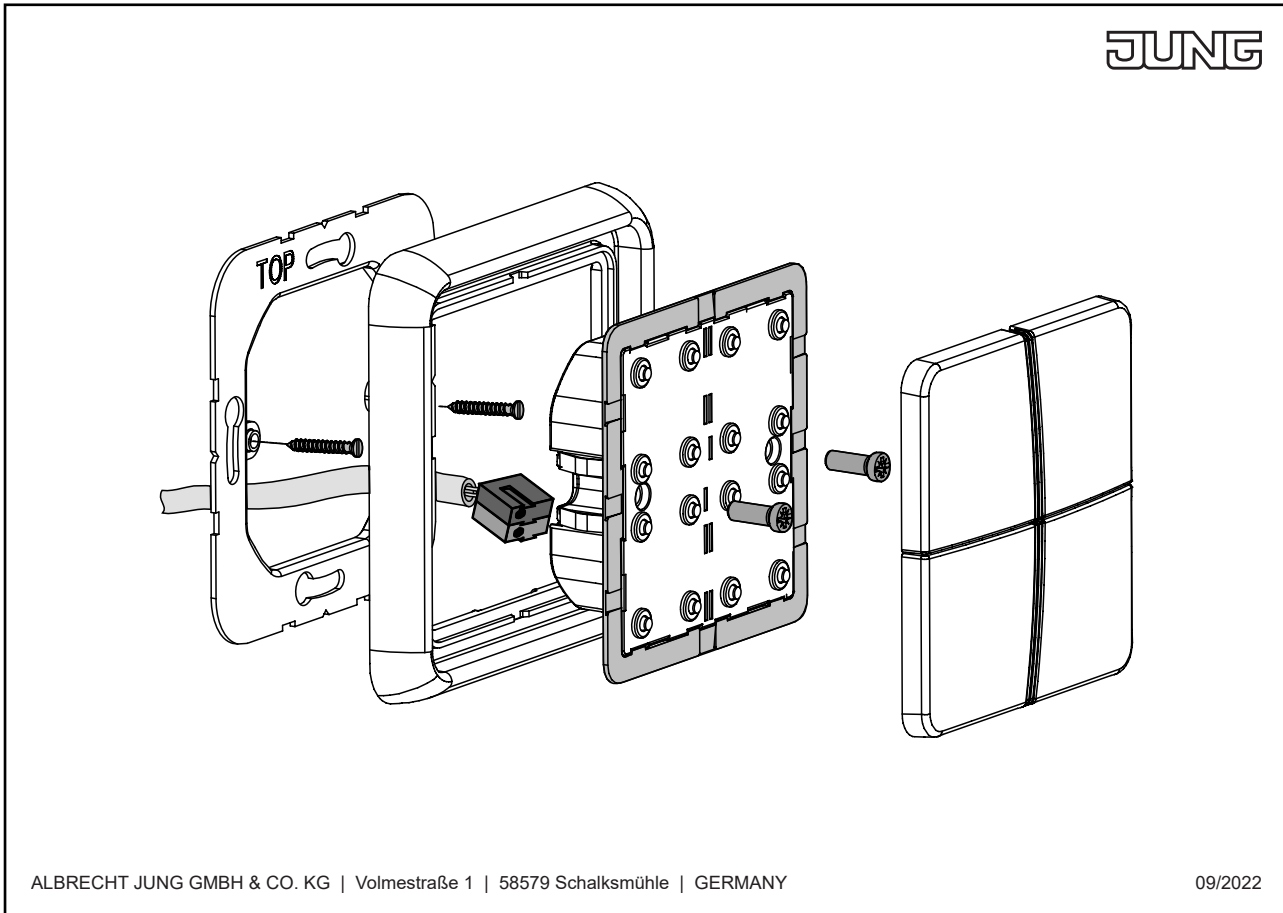
Accessoires :

Assortiment de vis pour capteurs, Art. N°. S-BOX TSM RT ZN

Dimensions



Montage



ALBRECHT JUNG GMBH & CO. KG | Volmestraße 1 | 58579 Schalksmühle | GERMANY

09/2022