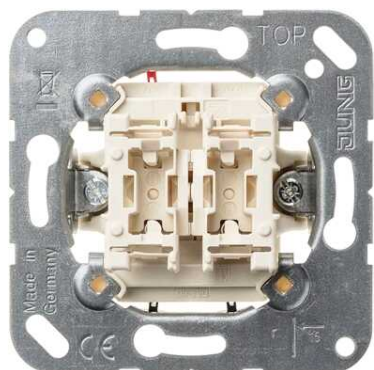
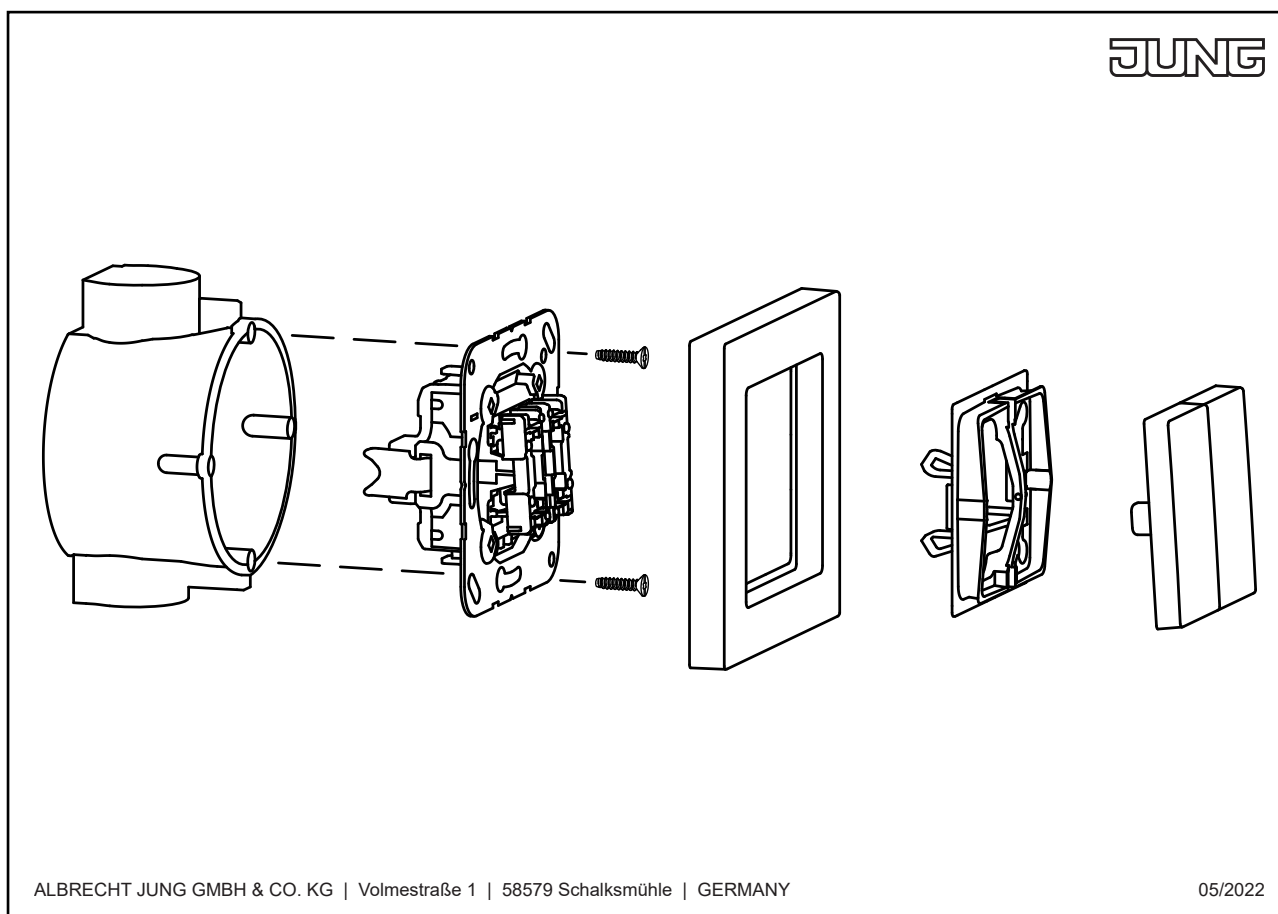


Interrupteur double (mécanisme) 10 AX 250 V~, Double interrupteur SA (circuits séparés)

Reference number:	501-2 USI
EAN/GTIN:	4011377689305
Puissance SBL (self-ballasted lamps):	max. 100 W

avec bornes sans vis pour conducteurs rigides jusqu'à 2,5 mm²

sans griffes de fixation : Art. N° avec "E", par ex. 505 EU

Montage

ALBRECHT JUNG GMBH & CO. KG | Volmestraße 1 | 58579 Schalksmühle | GERMANY

05/2022

Remarque !

Installation uniquement par des personnes ayant de l'expérience et des connaissances électrotechniques ! *)

Utilisation exclusive avec les composants de produits JUNG d'origine autorisés pour cet article.

En cas d'installation incorrecte, vous mettez en danger

- votre propre vie,
- la vie des utilisateurs de l'installation électrique.

ALBRECHT JUNG GMBH & CO. KG

Volmestraße 1
58579 Schalksmühle

Téléphone
E-Mail

+49 (0) 23 55/80 60
kundencenter@jung.de

17.12.2025
1 of 2

En cas d'installation incorrecte, vous risquez de graves dommages matériels, par exemple un incendie. Vous pouvez être tenu personnellement responsable des dommages corporels et matériels.

Contactez un électricien !

***) Compétences requises pour l'installation**

L'installation requiert notamment les connaissances techniques suivantes :

- « 5 règles de sécurité » à appliquer : déconnecter ; sécuriser contre toute remise en marche ; vérifier l'absence de tension ; mettre à la terre et court-circuiter ; couvrir ou séparer les pièces adjacentes sous tension
- sélection de l'outil, des appareils de mesure et au besoin de l'équipement de protection individuelle approprié(s)
- évaluation des résultats de mesure
- choix du matériel d'installation électrique pour garantir les conditions de déconnexion
- degrés de protection IP
- montage du matériel d'installation électrique
- type de réseau d'alimentation (système TN, système IT, système TT) et conditions de raccordement en résultant (mise à zéro classique, mise à la terre de protection, mesures additionnelles nécessaires, etc.)