

## Enjoliveur (à griffer) pour connecteurs Modular Jack, 2x, Avaya, avec porte-étiquette, thermoplastique, Série CD, Ivoire



Reference number:	569-2 AT
EAN/GTIN:	4011377462304
Couleur:	Ivoire
Matière:	thermoplastique

- Possibilité d'impression individuelle en couleur
- Possibilité de gravure individuelle au laser
- Possibilité d'inscription individuelle sur les feuilles de repérage

### Thermoplastique (résistant aux chocs) très brillant

(avec support de fixation à vis)

pour noyaux Modular Jack AT&T, LUCENT, AVAYA

Cat. 3 RJ 45, MI Series : Art. N°. MIBH..., non écranté,

Cat. 5 RJ 45, MPS100 Series : Art. N°. MPS100BH..., non écranté,

Cat. 6 RJ 45, MGS200 Series : GigaSPEED, Art. N°. MGS200BH..., non écranté

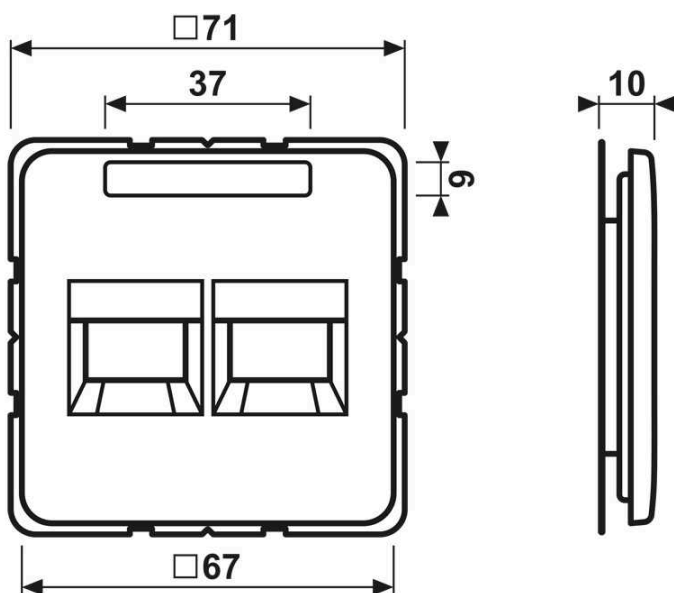
**pour 2 connecteurs**

### Pièce de rechange :

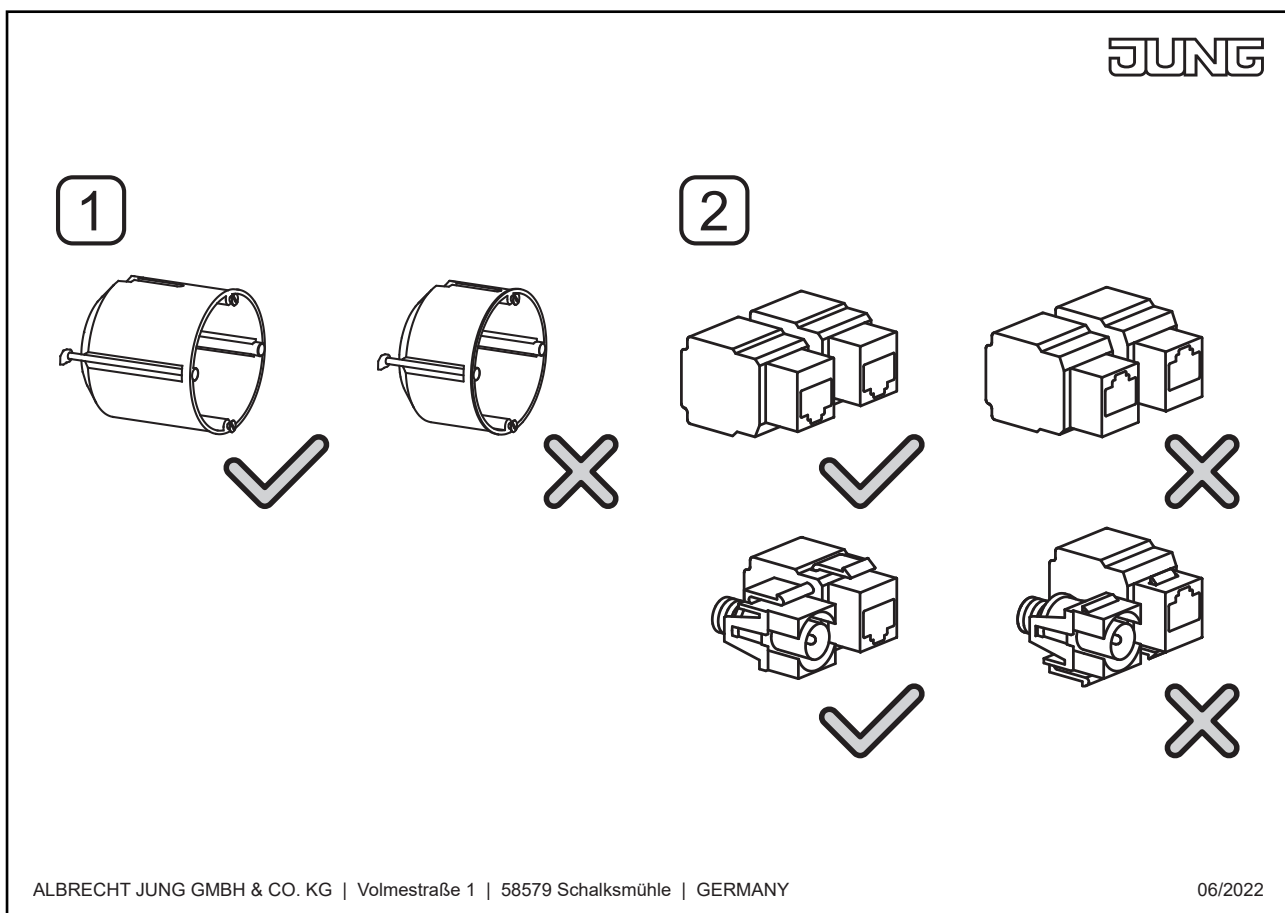
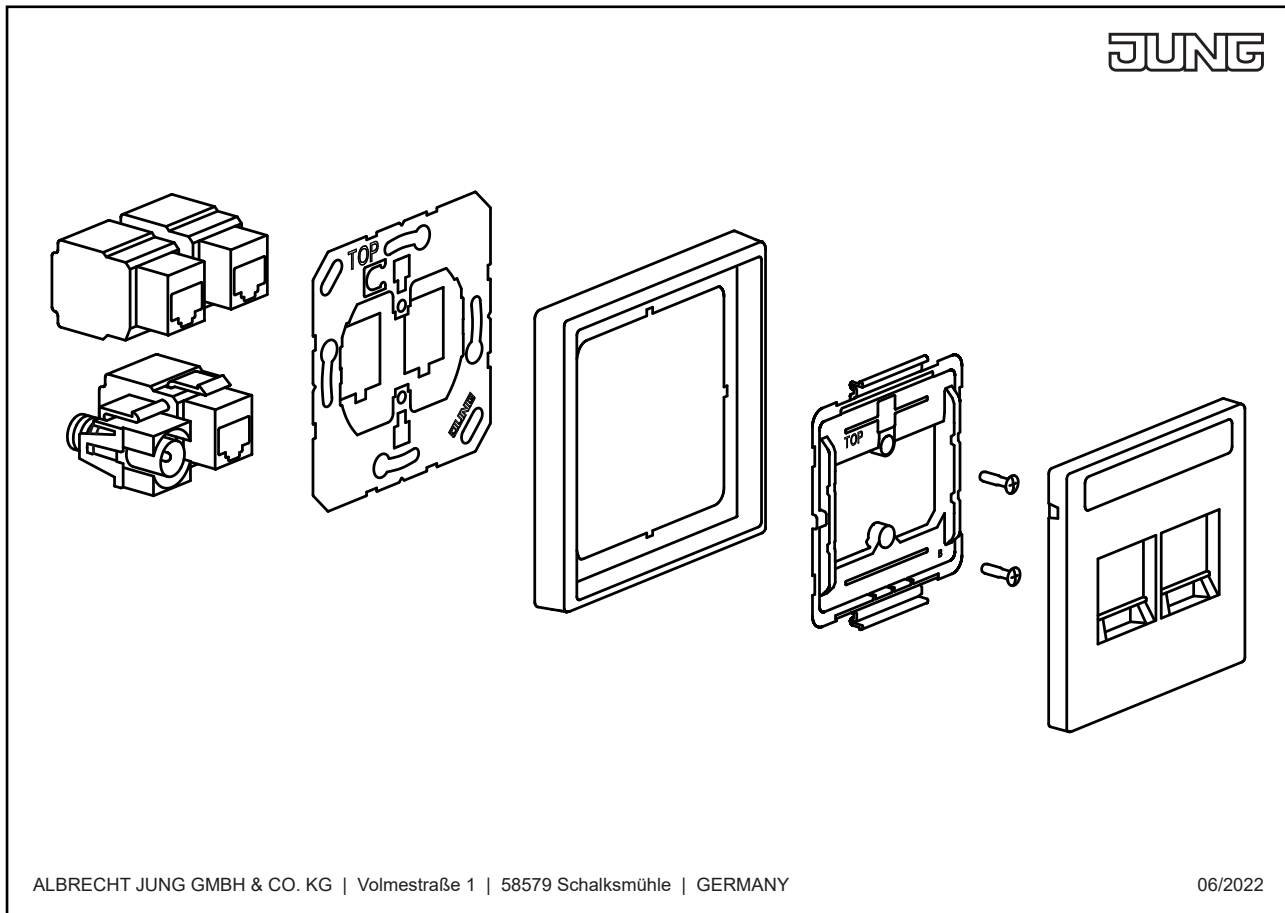
Protection transparente avec feuille de repérage Art. N°. : CD 20 NA

Les portes étiquettes peuvent être personnalisés avec l' GRAPHIC TOOL ([jung.group/gt](http://jung.group/gt)).

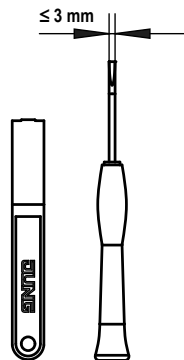
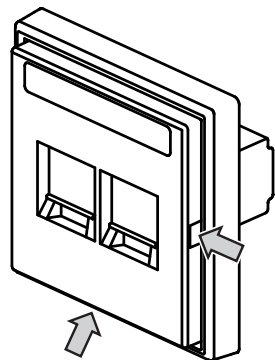
### Dimensions



Montage



1



2

