

Enjoliveur à voyant crayon pour module de commande rotatif KNX 1 voie, avec voyant crayon, thermoplastique, Série A, Blanc

Reference number: A 1540 BF KO5 WW

EAN/GTIN: 4011377130388

Couleur: Blanc

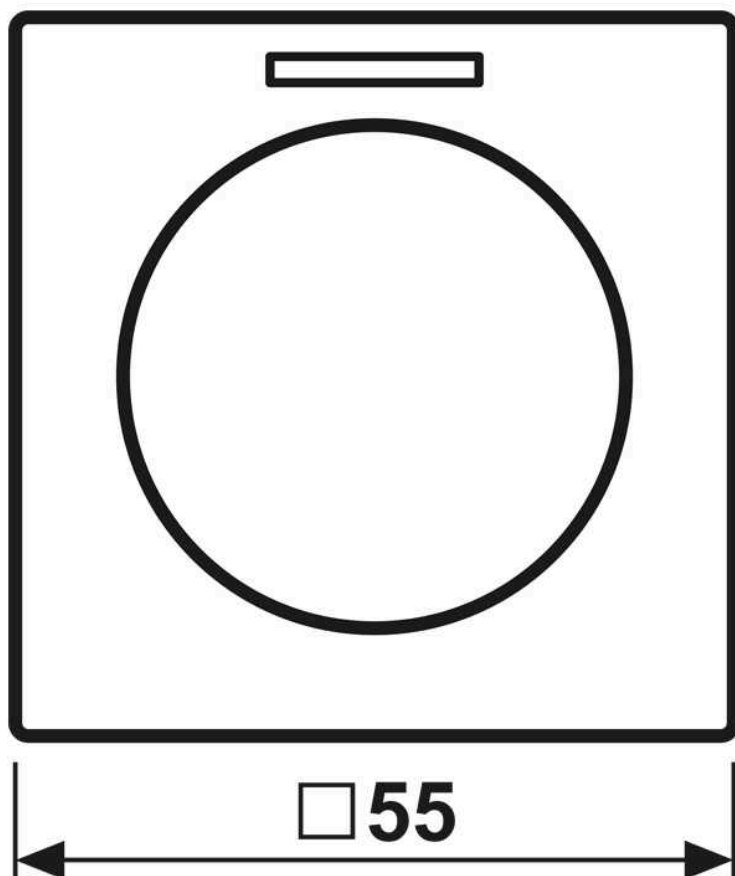
Matière: thermoplastique

- Possibilité d'impression individuelle en couleur
- Possibilité de gravure individuelle au laser

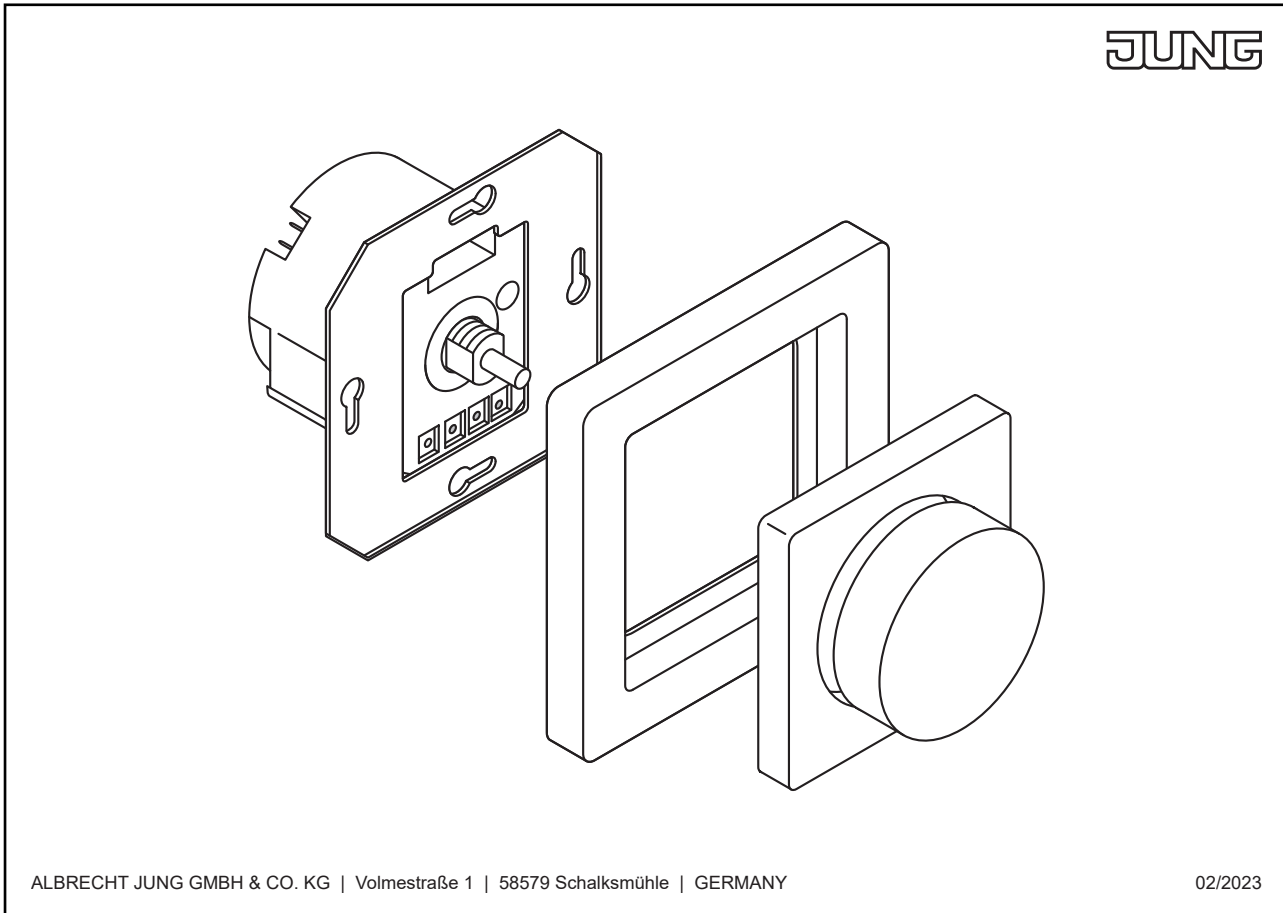
Thermoplastique (résistant aux chocs) très brillant

pour module de commande rotatif KNX Art. N° : DS 4092 TS

Dimensions



Montage



ALBRECHT JUNG GMBH & CO. KG | Volmestraße 1 | 58579 Schalksmühle | GERMANY

02/2023