

Enjoliveur à voyant crayon pour module de commande rotatif KNX 1 voie, avec voyant crayon, duroplastique, Série A, Noir

Reference number: A 1540 KO5 SW

EAN/GTIN: 4011377126312

Couleur: Noir

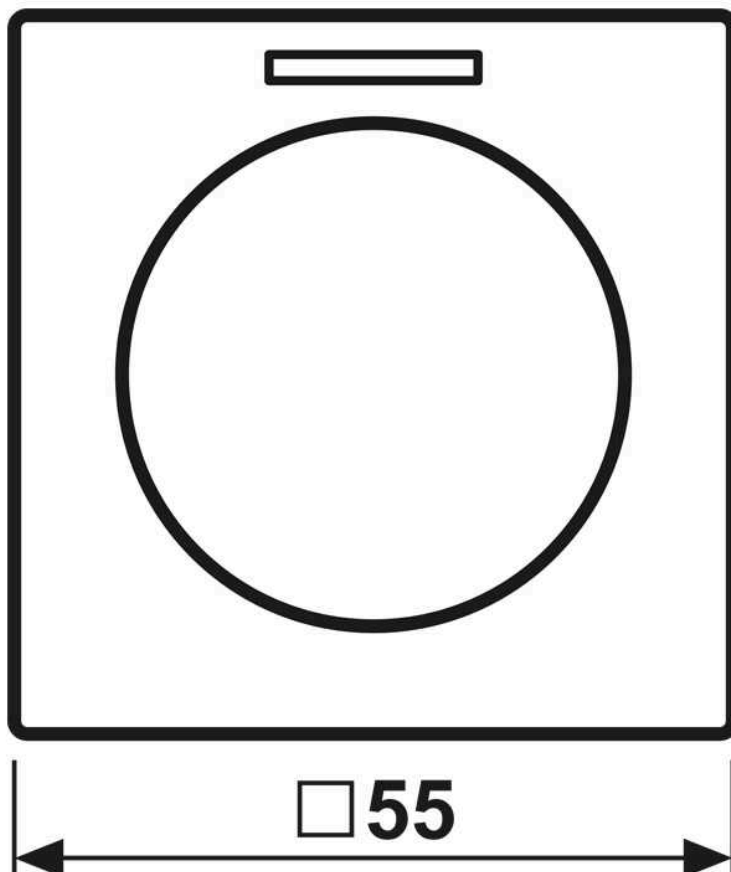
Matière: duroplastique

■ Possibilité d'impression individuelle en couleur

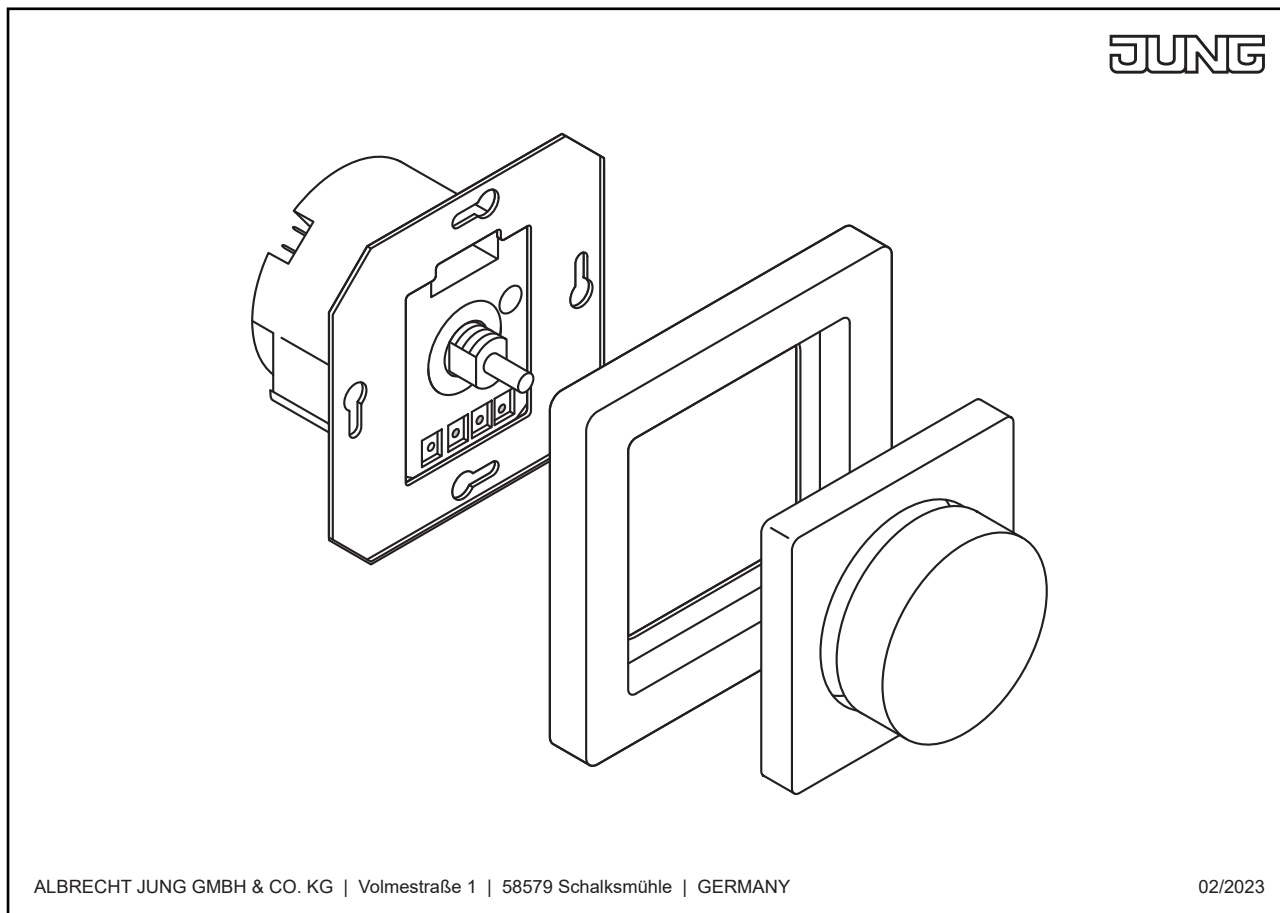
Duroplastique (résistant aux éraflures) brillant

pour module de commande rotatif KNX Art. N° : DS 4092 TS

Dimensions



Montage



ALBRECHT JUNG GMBH & CO. KG | Volmestraße 1 | 58579 Schalksmühle | GERMANY

02/2023