

**Enjoliveur à voyant crayon pour module de commande rotatif KNX 1 voie, avec voyant crayon, duroplastique, Série AS/A, Blanc**

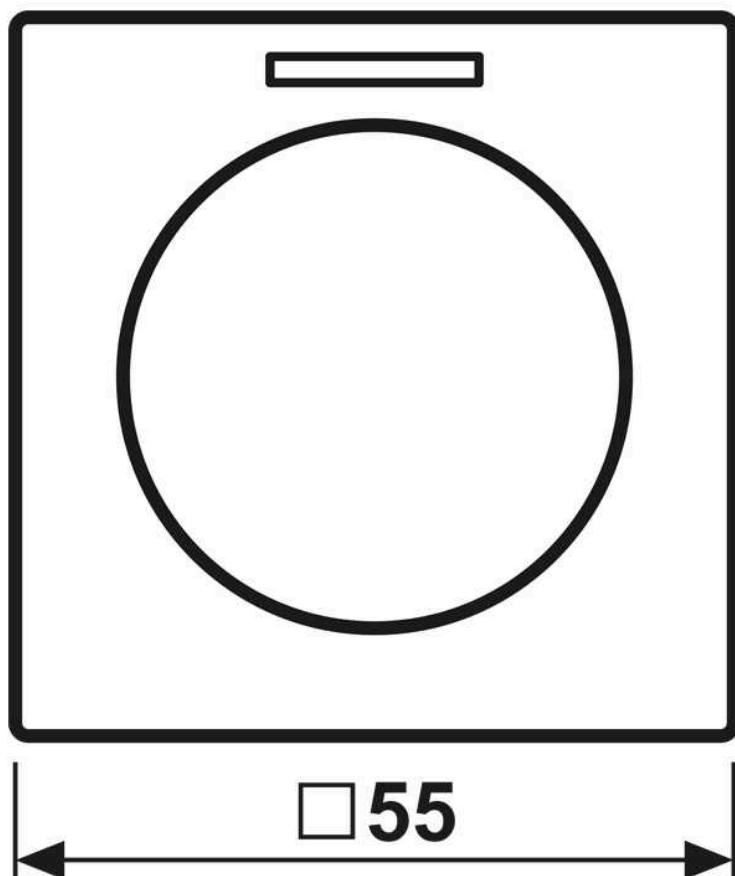
Reference number:	A 1540 KO5 WW
EAN/GTIN:	4011377126305
Couleur:	Blanc
Matière:	duroplastique

■ Possibilité d'impression individuelle en couleur

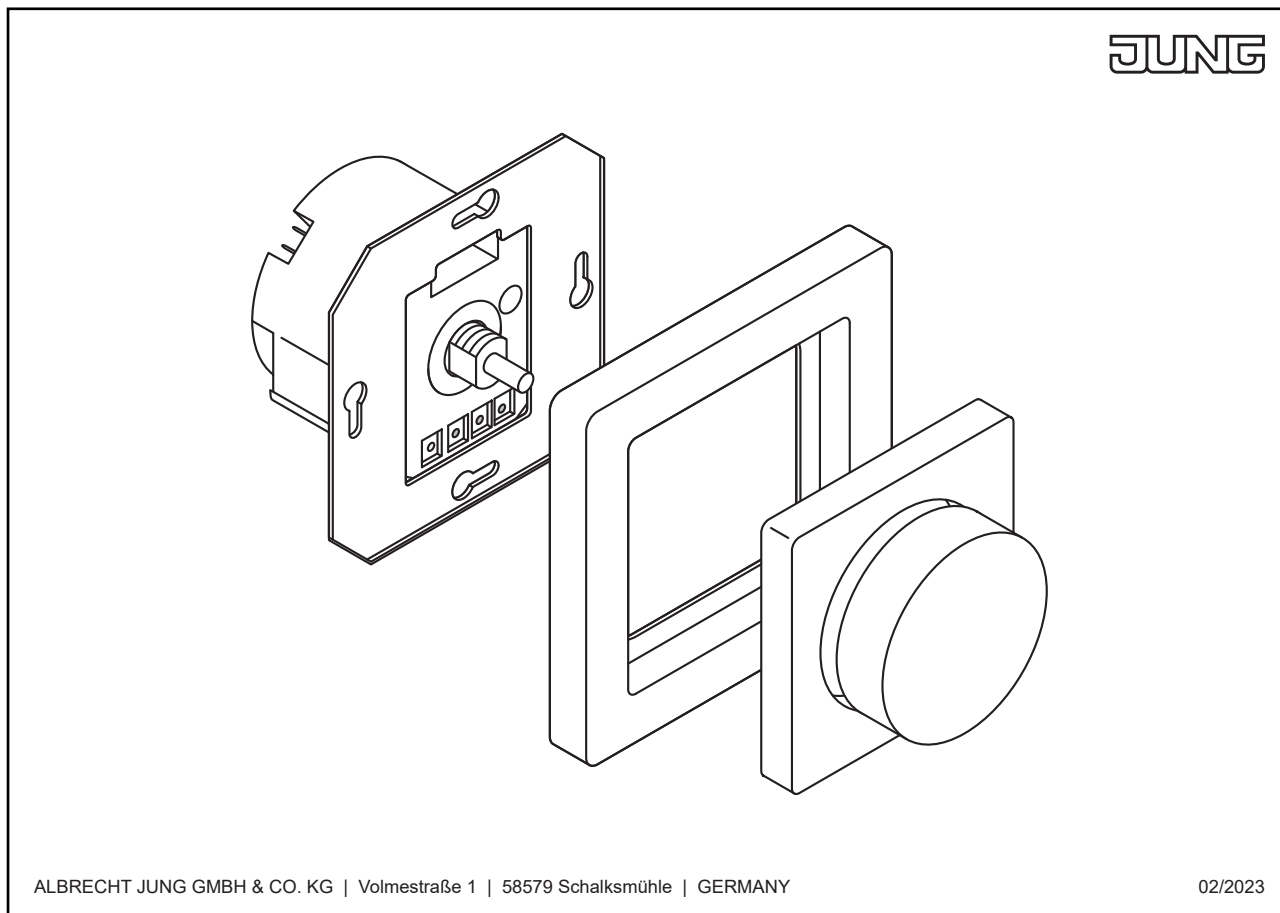
**Duroplastique (résistant aux éraflures) brillant**

pour module de commande rotatif KNX Art. N° : DS 4092 TS

## Dimensions



Montage



ALBRECHT JUNG GMBH & CO. KG | Volmestraße 1 | 58579 Schalksmühle | GERMANY

02/2023