

Bouton poussoir LB Management 2 voies, duroplastique laqué, Série A, Aluminium

Reference number:	A 1702 AL
EAN/GTIN:	4011377168831
Couleur:	Aluminium
Matière:	duroplastique

■ Possibilité d'impression individuelle en couleur

Duroplastique laqué

pour mécanismes "éclairage" Art. N° : 1702 SE, 1712 DE, 1713 DSTE, 1723 NE

Usage conforme

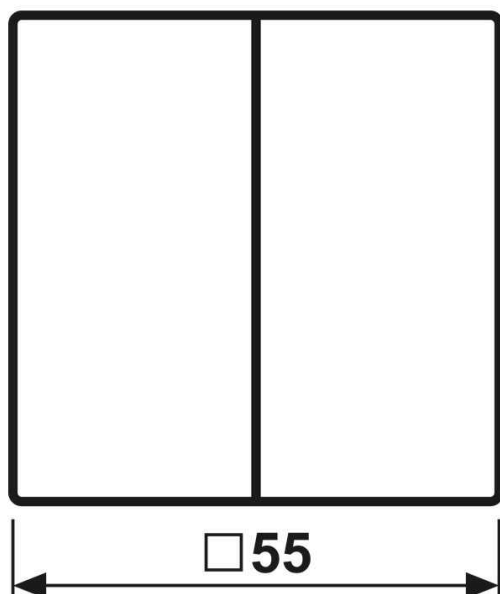
- Commande manuelle de l'éclairage
- Fonctionnement avec mécanisme système 2 canaux pour commutation et variation, avec Variapush DALI ou avec satellite de commande 3 fils

Caractéristiques produits

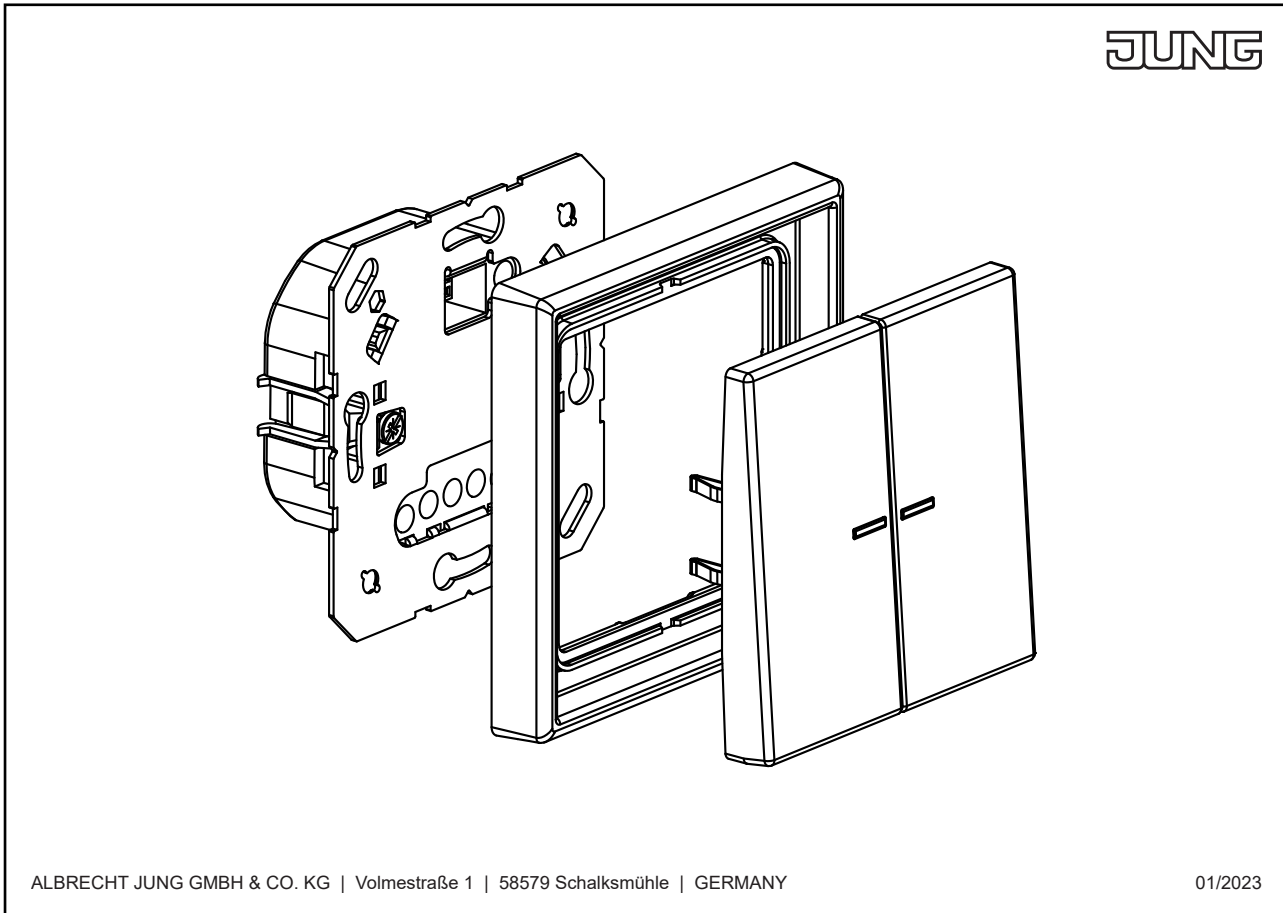
- Commutation, variation et réglage de la température de couleur de l'éclairage, avec mécanisme de commutation ou variapush
- Contrôle total des mécanismes de commutation et de variation, avec satellite de commande 3 fils
- Luminosité d'activation de l'éclairage enregistable, avec mécanisme de variation et variapush DALI
- Température de couleur enregistable, avec variapush DALI

Un ordre de marquage dans GRAPHIC TOOL doit être créé en même temps que la commande : jung.group/gt

Le marquage des touches a posteriori n'est pas possible.

Dimensions

Montage



ALBRECHT JUNG GMBH & CO. KG | Volmestraße 1 | 58579 Schalksmühle | GERMANY

01/2023